

# KATALOG

TEHNIČKI DETALJI

SENDVIČ PANELA



JORISIDE.RO

**JORISIDE**  
THE STEEL FUTURE



**Naše  
konstrukcije  
rešenja za  
budućnost.**



# JORISIDE

## THE STEEL FUTURE

**Joris Ide** je proizvođač čeličnih panela za zidove i krovove, prisutan na međunarodnim tržištima više od 30 godina.

Naša rešenja se prilagođavaju svakoj vrsti projekta, bilo da govorimo o industrijskom, poljoprivrednom, komercijalnom ili stambenom sektoru, bilo da govorimo o novogradnji ili renoviranju. Razvijena su, projektovana i proizvedena tako da obezbede bezbednost, izdržljivost, efikasnost i tehničke performanse po najvišim standardima.

Naš portfolio proizvoda obuhvata širok asortiman valovitog lima za zidove i krovove, sendvič panela, pocinkovanih profila, kao i dodatne opreme od lima.

Tehnička usaglašenost proizvoda garantovana je usklađenošću sa međunarodnim standardima koje zahtevaju referentna tržišta.

Štaviše, stručnjaci kompanije **Joris Ide** nude konsultacije, tehničku ekspertizu i operativnu efikasnost.

Čvrsto verujemo u iskrenost, integritet, trajna partnerstva i održivi razvoj uz poštovanje životne sredine, dobavljača, zaposlenih i partnera.

**Kingspan** grupa je 2015. godine u potpunosti preuzela grupu **Joris Ide**, koja takođe uključuje **Joris Ide Rumunija**.



Joris Ide ne preuzima odgovornost za štamparske greške i zadržava pravo da izmeni tehničke karakteristike svojih proizvoda u bilo kom trenutku bez prethodne najave.

# SADRŽAJ

## SENDVIČ PANELI ZA KROV

PIR krovni panel .....	8
JIS AGRO ROOF 1000 panel .....	14
MV krovni panel .....	17

## ZIDNI SENDVIČ PANELI

PIR zidni panel NF.....	23
PIR zidni panel SF.....	25
MV zidni panel NF .....	33
MV zidni panel SF .....	35

## DODATNA OPREMA

Završna obrada profila. ....	42
Primena .....	44
Trake za punjenje. ....	45
Transparentne ploče. ....	45
Otvori za dim. ....	46
Materijali za pričvršćivanje.....	47
Pričvrtni vijci.....	48

## PRIMENA I MONTAŽA

Uputstva za transport, rukovanje, istovar i skladištenje. ....	50
Uputstva za montažu krovnih panela.....	52
Uputstva za montažu transparentnih ploča .....	56
Uputstva za montažu NF zidnih panela .....	60
Uputstva za montažu SF zidnih panela.....	69



# JORISIDE

THE STEEL FUTURE

# SENDVIČ PANELI

Termoizolacioni paneli **Joris Ide** nude isplativo, energetski efikasno i održivo rešenje za moderne građevinske projekte.

Sa naprednom zaštitom od požara, zvučnom izolacijom i estetskom fleksibilnošću, ovi paneli su idealni za različite primene u industrijskom, logističkom, komercijalnom, poljoprivrednom i stambenom sektoru.

Termoizolacioni zidni paneli pružaju zgradi energetsku efikasnost, izdržljivost i zaštitu od požara.

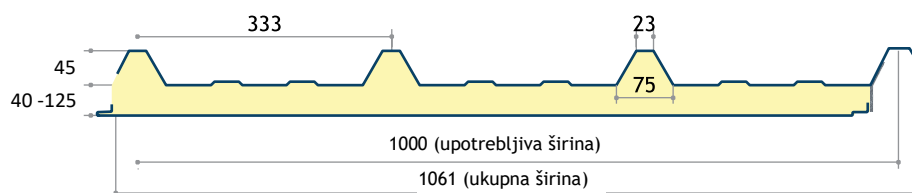
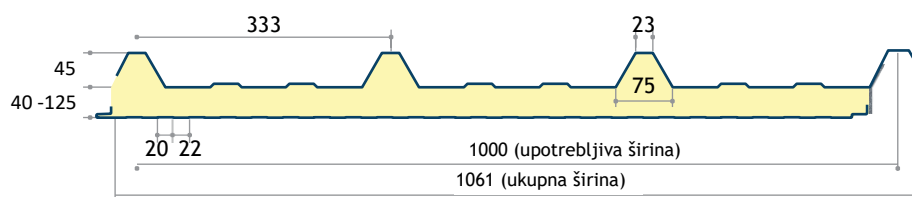
Projektovani za termičku efikasnost i izdržljivost, krovni termoizolacioni paneli za nude odličnu otpornost na vremenske uslove i savršenu zategnutost.

Naš portfolio obuhvata širok asortiman panela od poliizocijanuratne pene (PIR) i mineralne vune (MV) koje možemo da ponudimo u širokom spektru boja, debljina i dužina.

# sendvič panel



## KROVNI PIR



Obično se koristi za kose krovove industrijskih i komercijalnih zgrada.

Korisna širina panela	Dužina panela	Minimalni nagib	Standardno uklanjanje pene
1000 mm	min. 2500 mm - max. 13700 mm	5°	50 - 250 mm

### KARAKTERISTIKE PROIZVODA

Površine panela	Čelični lim S 250 GD		
Dodatna oprema	Završni profili, zaptivne trake		
Završna obrada spoljnih panela	Debljina čeličnog lima: 0,40 - 0,75 mm Oblik profila: 45.333.100	Galvanizacija: Z225, ZM100	Završna obrada: Poliester 25μ, opciono druge vrste zaštite Boje: Prema paleti boja
Završna obrada izolacije	Poliizocijanuratna (PIR) pena.	Gustina: 40±5 kg/m <sup>3</sup> Klasifikacija prema otpornosti na požar: B.s1-d0	Debljina jezgra: 40, 50, 60, 80, 100, 125 mm
Završna obrada unutrašnje ploče	Debljina čeličnog lima: 0,40 - 0,60 mm Oblik profila: optički (O), glatki (L)	Galvanizacija: Z100, ZM60	Završna obrada: Poliesterski premaz 15μ Boje: Prema paleti boja
Zaptivna traka	Fleksibilna poliuretanska zaptivna traka		

### REFERENTNI STANDARDI

Tehnički uslovi izvođenja radova	SR EN 14509: 2013
Tehnički uslovi lima	EN 10169-1 i 14782

## TEHNIČKE SPECIFIKACIJE

Debljina	Težina ≈ *	Koeficijent prenosa toplote (U)	Koeficijent toplotne provodljivosti (λ)	Termalni prenos (R)
mm	kg/m <sup>2</sup>	W/ m <sup>2</sup> K <sup>o</sup>	W/ m <sup>2</sup> K <sup>o</sup>	M <sup>2</sup> k/W
40	≈ 9.93	0.485	0.022	2.000
50	≈ 10.44	0.394	0.022	2.457
60	≈ 10.72	0.332	0.022	2.915
80	≈ 11.48	0.253	0.022	3.831
100	≈ 12.30	0.204	0.022	4.747
125	≈ 13,33	0.160	0.022	5.891

\* važi za panele sa metalnim premazom debljine 0,4/0,5 mm

## OTPORNOST NA POŽAR - PREMA EN 13823

## B.s1-d0

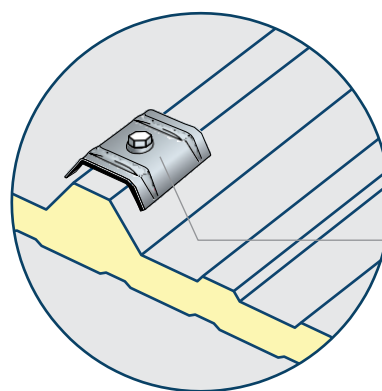
Otpornost na požar EN 1365-2	Debljina panela [mm]	Minuti
	40	REI 15
60	REI 30	
80	REI 20*	
100	REI 60	
125	REI 45	

\* Nosivost od 50 kg

## SKLAPANJE

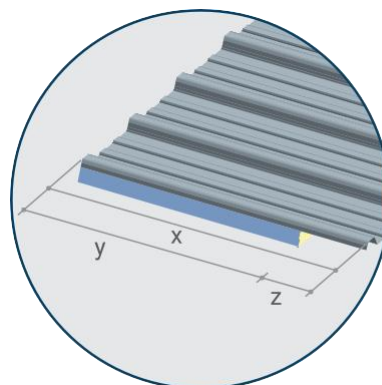
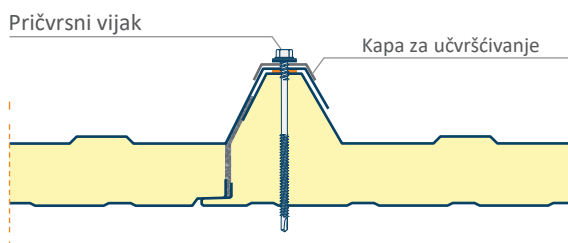
Panely se montiraju uglavnom na drvene ili metalne konstrukcije, ali ne isključujemo ni beton. Pričvršćivanje se vrši pomoću samobušćećih vijaka tipičnih za materijal na koji se paneli pričvršćuju: drvo, metal, beton itd. Svi završni elementi dostupni su u istim bojama kao i paneli.

Standardni paneli se isporučuju sa preklapanjem sa desne ili leve strane i poprečnim preklapanjem od minimum 50 mm i maksimum 250 mm, na koje se ne nanosi pena, ili se pena uopšte ne nanosi. Paneli se takođe mogu naručiti sa većim poprečnim preklapanjem, bez pene.



Kapa za učvršćivanje

### Detalj spoja



x - Dužina panela  
y - Dužina izolacije  
z - Uklanjanje pene

# JORISIDE

THE STEEL FUTURE

## PIR krovni panel 40 mm

### Otvor (m) pri pritisku vetra (kN/m<sup>2</sup>)

Otvor	Grupa boja	Pritisak vetra (kN/m <sup>2</sup> )																			
		0.25	0.50	0.75	1.00	1.25	1.50	1.75	2.00	2.25	2.50	2.75	3.00	3.25	3.50	3.75	4.00	4.25	4.50	4.75	5.00
Jedan otvor	I	4.19	3.64	2.89	2.43	2.11	1.88	1.70	1.56	1.45	1.36	1.28	1.22	1.16	1.11	1.06	1.02	0.99	0.96	0.93	0.90
	II	4.19	3.64	2.89	2.43	2.11	1.88	1.70	1.56	1.45	1.36	1.28	1.22	1.16	1.11	1.06	1.02	0.99	0.96	0.93	0.90
	III	4.19	3.64	2.89	2.43	2.11	1.88	1.70	1.56	1.45	1.36	1.28	1.22	1.16	1.11	1.06	1.02	0.99	0.96	0.93	0.90
Dva otvora	I	4.73	3.42	2.78	2.39	2.11	1.88	1.70	1.56	1.45	1.36	1.28	1.22	1.16	1.11	1.06	1.02	0.99	0.96	0.93	0.90
	II	4.73	3.42	2.78	2.39	2.11	1.88	1.70	1.56	1.45	1.36	1.28	1.22	1.16	1.11	1.06	1.02	0.99	0.96	0.93	0.90
	III	4.73	3.42	2.78	2.39	2.11	1.88	1.70	1.56	1.45	1.36	1.28	1.22	1.16	1.11	1.06	1.02	0.99	0.96	0.93	0.90
Više otvora	I	5.06	3.63	2.90	2.43	2.11	1.88	1.70	1.56	1.45	1.36	1.28	1.22	1.16	1.11	1.06	1.02	0.99	0.96	0.93	0.90
	II	5.06	3.63	2.90	2.43	2.11	1.88	1.70	1.56	1.45	1.36	1.28	1.22	1.16	1.11	1.06	1.02	0.99	0.96	0.93	0.90
	III	5.06	3.63	2.90	2.43	2.11	1.88	1.70	1.56	1.45	1.36	1.28	1.22	1.16	1.11	1.06	1.02	0.99	0.96	0.93	0.90

### Otvor (m) pri usisnoj snazi vetra (kN/m<sup>2</sup>)

Otvor	Grupa boja	Usisna sila vetra (kN/m <sup>2</sup> )																			
		-0.25	-0.50	-0.75	-1.00	-1.25	-1.50	-1.75	-2.00	-2.25	-2.50	-2.75	-3.00	-3.25	-3.50	-3.75	-4.00	-4.25	-4.50	-4.75	-5.00
Jedan otvor	I	4.19	4.19	3.44	2.88	2.50	2.22	2.01	1.84	1.70	1.58	1.48	1.40	1.33	1.26	1.21	1.16	1.11	1.07	1.03	1.00
	II	4.19	4.03	3.44	2.88	2.50	2.22	2.01	1.84	1.70	1.58	1.48	1.40	1.33	1.26	1.21	1.16	1.11	1.07	1.03	1.00
	III	3.67	3.31	3.07	2.88	2.50	2.22	2.01	1.84	1.70	1.58	1.48	1.40	1.33	1.26	1.21	1.16	1.11	1.07	1.03	1.00
Dva otvora	I	6.95	4.43	3.33	2.74	2.36	2.10	1.90	1.75	1.63	1.53	1.44	1.37	1.31	1.26	1.21	1.16	1.11	1.07	1.03	1.00
	II	6.95	4.22	3.14	2.57	2.22	1.98	1.80	1.66	1.55	1.46	1.38	1.32	1.26	1.21	1.16	1.12	1.09	1.06	1.03	1.00
	III	6.86	3.79	2.82	2.32	2.02	1.81	1.66	1.54	1.44	1.36	1.29	1.24	1.19	1.14	1.10	1.07	1.03	1.00	0.98	0.95
Više otvora	I	6.94	4.43	3.44	2.88	2.50	2.22	2.01	1.84	1.70	1.58	1.48	1.40	1.33	1.26	1.21	1.16	1.11	1.07	1.03	1.00
	II	6.94	4.43	3.44	2.88	2.50	2.22	2.01	1.84	1.70	1.58	1.48	1.40	1.33	1.26	1.21	1.16	1.11	1.07	1.03	1.00
	III	6.94	4.43	3.44	2.88	2.49	2.21	2.00	1.83	1.70	1.58	1.48	1.40	1.33	1.26	1.21	1.16	1.11	1.07	1.03	1.00

## PIR krovni panel 50 mm

### Otvor (m) pri pritisku vetra (kN/m<sup>2</sup>)

Otvor	Grupa boja	Pritisak vetra (kN/m <sup>2</sup> )																			
		0.25	0.50	0.75	1.00	1.25	1.50	1.75	2.00	2.25	2.50	2.75	3.00	3.25	3.50	3.75	4.00	4.25	4.50	4.75	5.00
Jedan otvor	I	4.66	4.09	3.23	2.69	2.31	2.03	1.83	1.67	1.54	1.43	1.34	1.27	1.21	1.15	1.10	1.06	1.02	0.98	0.95	0.92
	II	4.66	4.09	3.23	2.69	2.31	2.03	1.83	1.67	1.54	1.43	1.34	1.27	1.21	1.15	1.10	1.06	1.02	0.98	0.95	0.92
	III	4.66	4.09	3.23	2.69	2.31	2.03	1.83	1.67	1.54	1.43	1.34	1.27	1.21	1.15	1.10	1.06	1.02	0.98	0.95	0.92
Dva otvora	I	4.88	3.51	2.84	2.43	2.16	1.96	1.80	1.67	1.54	1.43	1.34	1.27	1.21	1.15	1.10	1.06	1.02	0.98	0.95	0.92
	II	4.88	3.51	2.84	2.43	2.16	1.96	1.80	1.67	1.54	1.43	1.34	1.27	1.21	1.15	1.10	1.06	1.02	0.98	0.95	0.92
	III	4.88	3.51	2.84	2.43	2.16	1.96	1.80	1.67	1.54	1.43	1.34	1.27	1.21	1.15	1.10	1.06	1.02	0.98	0.95	0.92
Više otvora	I	5.67	4.06	3.23	2.69	2.31	2.04	1.83	1.67	1.54	1.43	1.34	1.27	1.21	1.15	1.10	1.06	1.02	0.98	0.95	0.92
	II	5.67	4.06	3.23	2.69	2.31	2.04	1.83	1.67	1.54	1.43	1.34	1.27	1.21	1.15	1.10	1.06	1.02	0.98	0.95	0.92
	III	5.67	4.06	3.23	2.69	2.31	2.04	1.83	1.67	1.54	1.43	1.34	1.27	1.21	1.15	1.10	1.06	1.02	0.98	0.95	0.92

### Otvor (m) pri usisnoj snazi vetra (kN/m<sup>2</sup>)

Otvor	Grupa boja	Usisna sila vetra (kN/m <sup>2</sup> )																			
		-0.25	-0.50	-0.75	-1.00	-1.25	-1.50	-1.75	-2.00	-2.25	-2.50	-2.75	-3.00	-3.25	-3.50	-3.75	-4.00	-4.25	-4.50	-4.75	-5.00
Jedan otvor	I	4.65	4.66	3.98	3.32	2.87	2.54	2.29	2.08	1.91	1.77	1.65	1.55	1.46	1.38	1.31	1.25	1.20	1.15	1.11	1.07
	II	4.65	4.53	3.98	3.32	2.87	2.54	2.29	2.08	1.91	1.77	1.65	1.55	1.46	1.38	1.31	1.25	1.20	1.15	1.11	1.07
	III	4.16	3.71	3.43	3.22	2.87	2.54	2.29	2.08	1.91	1.77	1.65	1.55	1.46	1.38	1.31	1.25	1.20	1.15	1.11	1.07
Dva otvora	I	7.59	4.89	3.58	2.91	2.50	2.21	2.00	1.83	1.70	1.59	1.50	1.43	1.36	1.30	1.25	1.21	1.16	1.13	1.09	1.06
	II	7.59	4.59	3.36	2.74	2.35	2.09	1.89	1.74	1.62	1.52	1.44	1.37	1.31	1.25	1.21	1.16	1.13	1.09	1.06	1.03
	III	7.59	4.11	3.02	2.47	2.13	1.91	1.74	1.61	1.51	1.42	1.35	1.29	1.23	1.19	1.14	1.11	1.07	1.04	1.01	0.99
Više otvora	I	7.66	5.13	3.98	3.32	2.87	2.54	2.29	2.08	1.91	1.77	1.65	1.55	1.46	1.38	1.31	1.25	1.20	1.15	1.11	1.07
	II	7.66	5.13	3.98	3.28	2.79	2.46	2.21	2.02	1.87	1.75	1.64	1.55	1.46	1.38	1.31	1.25	1.20	1.15	1.11	1.07
	III	7.66	5.13	3.82	3.08	2.63	2.31	2.08	1.91	1.77	1.65	1.56	1.48	1.41	1.35	1.30	1.25	1.20	1.15	1.11	1.07

## PIR krovni panel 60 mm

### Otvor (m) pri pritisku vetra (kN/m<sup>2</sup>)

Otvor	Grupa boja	Pritisak vetra (kN/m <sup>2</sup> )																			
		0.25	0.50	0.75	1.00	1.25	1.50	1.75	2.00	2.25	2.50	2.75	3.00	3.25	3.50	3.75	4.00	4.25	4.50	4.75	5.00
Jedan otvor	I	5.14	4.48	3.56	2.94	2.50	2.18	1.95	1.76	1.62	1.50	1.40	1.32	1.25	1.19	1.13	1.09	1.05	1.01	0.97	0.94
	II	5.14	4.48	3.56	2.94	2.50	2.18	1.95	1.76	1.62	1.50	1.40	1.32	1.25	1.19	1.13	1.09	1.05	1.01	0.97	0.94
	III	5.14	4.48	3.56	2.94	2.50	2.18	1.95	1.76	1.62	1.50	1.40	1.32	1.25	1.19	1.13	1.09	1.05	1.01	0.97	0.94
Dva otvora	I	5.01	3.59	2.89	2.47	2.19	1.98	1.83	1.70	1.60	1.50	1.40	1.32	1.25	1.19	1.13	1.09	1.05	1.01	0.97	0.94
	II	5.01	3.59	2.89	2.47	2.19	1.98	1.83	1.70	1.60	1.50	1.40	1.32	1.25	1.19	1.13	1.09	1.05	1.01	0.97	0.94
	III	5.01	3.58	2.89	2.47	2.19	1.98	1.83	1.70	1.60	1.50	1.40	1.32	1.25	1.19	1.13	1.09	1.05	1.01	0.97	0.94
Više otvora	I	5.81	4.14	3.32	2.83	2.50	2.18	1.95	1.76	1.62	1.50	1.40	1.32	1.25	1.19	1.13	1.09	1.05	1.01	0.97	0.94
	II	5.81	4.14	3.32	2.83	2.50	2.18	1.95	1.76	1.62	1.50	1.40	1.32	1.25	1.19	1.13	1.09	1.05	1.01	0.97	0.94
	III	5.81	4.14	3.32	2.83	2.50	2.18	1.95	1.76	1.62	1.50	1.40	1.32	1.25	1.19	1.13	1.09	1.05	1.01	0.97	0.94

### Otvor (m) pri usisnoj snazi vetra (kN/m<sup>2</sup>)

Otvor	Grupa boja	Usisna struja vetra (kN/m <sup>2</sup> )																			
		-0.25	-0.50	-0.75	-1.00	-1.25	-1.50	-1.75	-2.00	-2.25	-2.50	-2.75	-3.00	-3.25	-3.50	-3.75	-4.00	-4.25	-4.50	-4.75	-5.00
Jedan otvor	I	5.14	5.15	4.51	3.76	3.25	2.87	2.57	2.34	2.14	1.97	1.83	1.71	1.60	1.51	1.42	1.35	1.29	1.23	1.18	1.13
	II	5.14	5.04	4.39	3.76	3.25	2.87	2.57	2.34	2.14	1.97	1.83	1.71	1.60	1.51	1.42	1.35	1.29	1.23	1.18	1.13
	III	4.68	4.13	3.79	3.54	3.25	2.87	2.57	2.34	2.14	1.97	1.83	1.71	1.60	1.51	1.42	1.35	1.29	1.23	1.18	1.13
Dva otvora	I	7.25	5.11	3.70	2.99	2.55	2.25	2.03	1.86	1.73	1.62	1.52	1.44	1.38	1.32	1.26	1.22	1.17	1.13	1.10	1.07
	II	7.25	4.78	3.46	2.80	2.40	2.12	1.92	1.77	1.64	1.54	1.46	1.39	1.32	1.27	1.22	1.17	1.14	1.10	1.07	1.04
	III	7.25	4.25	3.04	2.49	2.17	1.94	1.77	1.63	1.53	1.44	1.37	1.30	1.25	1.20	1.16	1.12	1.08	1.05	1.02	0.99
Više otvora	I	8.38	5.82	4.36	3.49	2.96	2.59	2.32	2.12	1.95	1.82	1.71	1.62	1.54	1.47	1.41	1.35	1.29	1.23	1.18	1.13
	II	8.38	5.81	4.19	3.35	2.84	2.49	2.23	2.04	1.88	1.76	1.65	1.56	1.49	1.42	1.36	1.31	1.26	1.22	1.18	1.13
	III	8.38	5.46	3.92	3.14	2.66	2.33	2.10	1.92	1.78	1.66	1.57	1.49	1.42	1.35	1.30	1.25	1.21	1.17	1.14	1.11

## PIR KROVNI PANEL 80 mm

### Otvor (m) pri pritisku vetra (kN/m<sup>2</sup>)

Otvor	Grupa boja	Pritisak vetra (kN/m <sup>2</sup> )																			
		0.25	0.50	0.75	1.00	1.25	1.50	1.75	2.00	2.25	2.50	2.75	3.00	3.25	3.50	3.75	4.00	4.25	4.50	4.75	5.00
Jedan otvor	I	6.03	5.13	4.12	3.34	2.79	2.40	2.10	1.88	1.71	1.57	1.46	1.37	1.29	1.23	1.17	1.12	1.07	1.03	1.00	0.96
	II	6.03	5.13	4.12	3.34	2.79	2.40	2.10	1.88	1.71	1.57	1.46	1.37	1.29	1.23	1.17	1.12	1.07	1.03	1.00	0.96
	III	6.03	5.13	4.12	3.34	2.79	2.40	2.10	1.88	1.71	1.57	1.46	1.37	1.29	1.23	1.17	1.12	1.07	1.03	1.00	0.96
Dva otvora	I	5.10	3.64	2.93	2.51	2.22	2.01	1.85	1.72	1.62	1.53	1.46	1.37	1.29	1.23	1.17	1.12	1.07	1.03	1.00	0.96
	II	5.10	3.64	2.93	2.51	2.22	2.01	1.85	1.72	1.62	1.53	1.46	1.37	1.29	1.23	1.17	1.12	1.07	1.03	1.00	0.96
	III	5.10	3.64	2.93	2.51	2.22	2.01	1.85	1.72	1.62	1.53	1.46	1.37	1.29	1.23	1.17	1.12	1.07	1.03	1.00	0.96
Više otvora	I	5.88	4.17	3.34	2.85	2.51	2.27	2.08	1.88	1.71	1.57	1.46	1.37	1.29	1.23	1.17	1.12	1.07	1.03	1.00	0.96
	II	5.88	4.17	3.34	2.85	2.51	2.27	2.08	1.88	1.71	1.57	1.46	1.37	1.29	1.23	1.17	1.12	1.07	1.03	1.00	0.96
	III	5.88	4.17	3.34	2.85	2.51	2.27	2.08	1.88	1.71	1.57	1.46	1.37	1.29	1.23	1.17	1.12	1.07	1.03	1.00	0.96

### Otvor (m) pri usisnoj snazi vetra (kN/m<sup>2</sup>)

Otvor	Grupa boja	Usisna struja vetra (kN/m <sup>2</sup> )																			
		-0.25	-0.50	-0.75	-1.00	-1.25	-1.50	-1.75	-2.00	-2.25	-2.50	-2.75	-3.00	-3.25	-3.50	-3.75	-4.00	-4.25	-4.50	-4.75	-5.00
Jedan otvor	I	6.08	6.08	5.37	4.59	3.95	3.48	3.11	2.80	2.55	2.33	2.14	1.98	1.84	1.72	1.61	1.51	1.43	1.35	1.29	1.23
	II	6.08	6.04	5.11	4.54	3.95	3.48	3.11	2.80	2.55	2.33	2.14	1.98	1.84	1.72	1.61	1.51	1.43	1.35	1.29	1.23
	III	5.82	5.00	4.52	4.19	3.89	3.48	3.11	2.80	2.55	2.33	2.14	1.98	1.84	1.72	1.61	1.51	1.43	1.35	1.29	1.23
Dva otvora	I	6.52	5.38	3.83	3.06	2.60	2.29	2.06	1.88	1.75	1.63	1.53	1.45	1.38	1.32	1.27	1.22	1.18	1.14	1.10	1.07
	II	6.52	4.99	3.55	2.86	2.44	2.16	1.95	1.79	1.67	1.56	1.47	1.40	1.34	1.28	1.23	1.18	1.14	1.11	1.07	1.04
	III	6.52	4.34	3.04	2.54	2.21	1.97	1.80	1.67	1.56	1.47	1.39	1.33	1.27	1.22	1.17	1.13	1.10	1.06	1.03	1.00
Više otvora	I	8.93	6.39	4.49	3.55	2.98	2.60	2.32	2.11	1.94	1.81	1.70	1.60	1.52	1.45	1.39	1.34	1.29	1.25	1.21	1.17
	II	8.93	6.11	4.29	3.39	2.85	2.49	2.22	2.03	1.87	1.75	1.64	1.55	1.48	1.41	1.35	1.30	1.26	1.22	1.18	1.14
	III	8.92	5.69	3.98	3.15	2.65	2.32	2.08	1.91	1.76	1.65	1.56	1.48	1.41	1.35	1.30	1.25	1.21	1.17	1.14	1.10

## PIR krovni panel 100 mm

### Otvor (m) pri pritisku vetra (kN/m<sup>2</sup>)

Otvor	Grupa boja	Pritisak vetra (kN/m <sup>2</sup> )																			
		0.25	0.50	0.75	1.00	1.25	1.50	1.75	2.00	2.25	2.50	2.75	3.00	3.25	3.50	3.75	4.00	4.25	4.50	4.75	5.00
Jedan otvor	I	6.88	5.87	4.89	3.99	3.33	2.83	2.45	2.15	1.93	1.75	1.61	1.49	1.40	1.31	1.25	1.19	1.13	1.09	1.04	1.01
	II	6.88	5.87	4.89	3.99	3.33	2.83	2.45	2.15	1.93	1.75	1.61	1.49	1.40	1.31	1.25	1.19	1.13	1.09	1.04	1.01
	III	6.88	5.87	4.89	3.99	3.33	2.83	2.45	2.15	1.93	1.75	1.61	1.49	1.40	1.31	1.25	1.19	1.13	1.09	1.04	1.01
Dva otvora	I	5.36	3.82	3.06	2.60	2.30	2.08	1.91	1.77	1.66	1.57	1.49	1.42	1.37	1.31	1.25	1.19	1.13	1.09	1.04	1.01
	II	5.36	3.82	3.06	2.60	2.30	2.08	1.91	1.77	1.66	1.57	1.49	1.42	1.37	1.31	1.25	1.19	1.13	1.09	1.04	1.01
	III	5.37	3.82	3.06	2.61	2.30	2.08	1.91	1.77	1.66	1.57	1.49	1.42	1.37	1.31	1.25	1.19	1.13	1.09	1.04	1.01
Više otvora	I	6.16	4.36	3.47	2.94	2.59	2.33	2.13	1.98	1.85	1.75	1.61	1.49	1.40	1.31	1.25	1.19	1.13	1.09	1.04	1.01
	II	6.16	4.36	3.47	2.94	2.59	2.33	2.13	1.98	1.85	1.75	1.61	1.49	1.40	1.31	1.25	1.19	1.13	1.09	1.04	1.01
	III	6.17	4.36	3.47	2.94	2.59	2.33	2.13	1.98	1.85	1.75	1.61	1.49	1.40	1.31	1.25	1.19	1.13	1.09	1.04	1.01

### Otvor (m) pri usisnoj snazi vetra (kN/m<sup>2</sup>)

Otvor	Grupa boja	Usisna struja vetra (kN/m <sup>2</sup> )																			
		-0.25	-0.50	-0.75	-1.00	-1.25	-1.50	-1.75	-2.00	-2.25	-2.50	-2.75	-3.00	-3.25	-3.50	-3.75	-4.00	-4.25	-4.50	-4.75	-5.00
Jedan otvor	I	7.02	7.01	5.78	4.95	4.40	4.01	3.71	3.43	3.13	2.88	2.66	2.46	2.29	2.13	1.99	1.86	1.74	1.64	1.55	1.47
	II	7.02	7.01	5.78	4.95	4.40	4.01	3.71	3.43	3.13	2.88	2.66	2.46	2.29	2.13	1.99	1.86	1.74	1.64	1.55	1.47
	III	7.01	5.92	5.31	4.90	4.40	4.01	3.71	3.43	3.13	2.88	2.66	2.46	2.29	2.13	1.99	1.86	1.74	1.64	1.55	1.47
Dva otvora	I	6.07	5.34	3.74	2.98	2.52	2.22	1.99	1.82	1.68	1.57	1.48	1.40	1.33	1.27	1.22	1.17	1.13	1.09	1.05	1.02
	II	6.07	4.86	3.42	2.75	2.35	2.08	1.88	1.72	1.60	1.50	1.42	1.34	1.28	1.22	1.18	1.13	1.09	1.06	1.02	0.99
	III	6.07	3.44	2.63	2.28	2.05	1.88	1.72	1.59	1.49	1.40	1.33	1.27	1.21	1.16	1.12	1.08	1.05	1.01	0.99	0.96
Više otvora	I	8.33	6.42	4.42	3.46	2.89	2.50	2.23	2.02	1.86	1.73	1.62	1.53	1.45	1.39	1.33	1.28	1.23	1.19	1.15	1.11
	II	8.33	6.09	4.18	3.27	2.73	2.38	2.12	1.93	1.78	1.66	1.56	1.48	1.41	1.34	1.29	1.24	1.19	1.16	1.12	1.09
	III	8.32	5.56	3.81	2.98	2.51	2.19	1.97	1.80	1.67	1.56	1.47	1.40	1.33	1.28	1.23	1.19	1.15	1.11	1.08	1.05

## PIR KROVNI PANEL 125 mm

### Otvor (m) pri pritisku vetra (kN/m<sup>2</sup>)

Otvor	Grupa boja	Pritisak vetra (kN/m <sup>2</sup> )																			
		0.25	0.50	0.75	1.00	1.25	1.50	1.75	2.00	2.25	2.50	2.75	3.00	3.25	3.50	3.75	4.00	4.25	4.50	4.75	5.00
Jedan otvor	I	7.79	6.64	5.77	4.71	3.93	3.32	2.84	2.47	2.17	1.95	1.77	1.63	1.51	1.41	1.33	1.26	1.20	1.15	1.10	1.06
	II	7.79	6.64	5.77	4.71	3.93	3.32	2.84	2.47	2.17	1.95	1.77	1.63	1.51	1.41	1.33	1.26	1.20	1.15	1.10	1.06
	III	7.79	6.64	5.77	4.71	3.93	3.32	2.84	2.47	2.17	1.95	1.77	1.63	1.51	1.41	1.33	1.26	1.20	1.15	1.10	1.06
Dva otvora	I	5.48	3.91	3.14	2.67	2.35	2.12	1.95	1.81	1.69	1.60	1.52	1.45	1.39	1.33	1.28	1.24	1.20	1.15	1.10	1.06
	II	5.48	3.91	3.14	2.67	2.35	2.12	1.95	1.81	1.69	1.60	1.52	1.45	1.39	1.33	1.28	1.24	1.20	1.15	1.10	1.06
	III	5.48	3.91	3.14	2.67	2.35	2.12	1.95	1.81	1.69	1.60	1.52	1.45	1.39	1.33	1.28	1.24	1.20	1.15	1.10	1.06
Više otvora	I	6.26	4.43	3.53	2.99	2.62	2.36	2.16	2.00	1.88	1.77	1.68	1.60	1.51	1.41	1.33	1.26	1.20	1.15	1.10	1.06
	II	6.26	4.43	3.53	2.99	2.62	2.36	2.16	2.00	1.88	1.77	1.68	1.60	1.51	1.41	1.33	1.26	1.20	1.15	1.10	1.06
	III	6.26	4.43	3.53	2.99	2.62	2.36	2.16	2.00	1.88	1.77	1.68	1.60	1.51	1.41	1.33	1.26	1.20	1.15	1.10	1.06

### Otvor (m) pri usisnoj snazi vetra (kN/m<sup>2</sup>)

Otvor	Grupa boja	Usisna struja vetra (kN/m <sup>2</sup> )																			
		-0.25	-0.50	-0.75	-1.00	-1.25	-1.50	-1.75	-2.00	-2.25	-2.50	-2.75	-3.00	-3.25	-3.50	-3.75	-4.00	-4.25	-4.50	-4.75	-5.00
O Otvor	I	8.09	8.09	7.03	6.08	5.40	4.91	4.48	4.07	3.73	3.43	3.18	2.94	2.74	2.55	2.38	2.22	2.07	1.94	1.82	1.71
	II	8.09	8.09	6.82	6.01	5.40	4.91	4.48	4.07	3.73	3.43	3.18	2.94	2.74	2.55	2.38	2.22	2.07	1.94	1.82	1.71
	III	8.09	7.10	6.28	5.64	5.14	4.75	4.44	4.07	3.73	3.43	3.18	2.94	2.74	2.55	2.38	2.22	2.07	1.94	1.82	1.71
Dva otvora	I	8.63	6.24	4.30	3.39	2.85	2.49	2.22	2.02	1.86	1.73	1.62	1.53	1.45	1.38	1.32	1.27	1.22	1.18	1.14	1.10
	II	8.63	5.72	3.95	3.14	2.66	2.34	2.10	1.92	1.78	1.66	1.56	1.48	1.40	1.34	1.28	1.23	1.19	1.14	1.11	1.07
	III	8.63	4.62	3.26	2.74	2.40	2.13	1.94	1.78	1.66	1.56	1.47	1.40	1.33	1.28	1.23	1.18	1.14	1.10	1.07	1.04
Više otvora	I	10.91	7.45	5.04	3.89	3.22	2.78	2.46	2.23	2.04	1.89	1.77	1.66	1.58	1.50	1.43	1.38	1.32	1.28	1.23	1.19
	II	10.91	7.09	4.78	3.69	3.06	2.64	2.35	2.13	1.96	1.82	1.70	1.61	1.53	1.46	1.39	1.34	1.29	1.24	1.20	1.17
	III	10.91	6.52	4.37	3.38	2.82	2.45	2.19	1.99	1.84	1.72	1.61	1.53	1.45	1.39	1.33	1.28	1.24	1.20	1.16	1.13

**NAPOMENE:**

Širina krajnjeg nosača = 40 mm; širina srednjeg nosača = 60 mm

Koeficijenti kombinacije prema EN 14509, Tabela E.6

Faktori opterećenja prema EN 14509, Tabela E.8

Dozvoljeni ugib L/200 (kratko); L/100

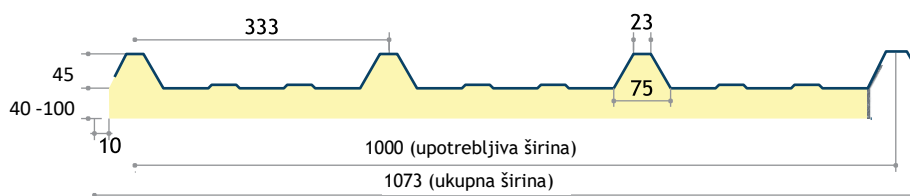
Grupa boja I, II i III

Osnovni princip boje: EN 14509

*Tabele opterećenja važe za primene na krovovima. Uzeta je u obzir težina panela. Metoda projektovanja prema Aneksu E standarda EN 14509:2013. Za međuvrednosti može se koristiti linearna interpolacija. Dozvoljeno opterećenje zavisi od broja nosača i (neponderisanih) opterećenja izračunatih prema Evrokodu. U slučaju dvostrukih ili trostrukih uslova otvaranja, ova tabela otvaranja može se koristiti samo kada su svi otvori jednaki ili kada je razlika između njih manja od 10%. Dozvoljeni otklon je L/250. Tabela se odnosi na zgrade sa normalnom unutrašnjom klimom (npr. bez hladnih ili zamrzivačkih komora). Proračun pričvršćivača nije uključen. Za sva pitanja obratite se Tehničkom odeljenju.*



## JIS AGRO ROOF 1000



Generalno se koristi za kose krovove stočarskih farmi, ali se može koristiti i u industrijskoj gradnji.

Korisna širina panela	Dužina panela	Minimalni nagib	Standardno uklanjanje pene
1000 mm	min. 2500 mm - max. 12000 mm	5°	50 - 250 mm

### KARAKTERISTIKE PROIZVODA

Tip čelika	S 250 GD i DX51		
Dodatna oprema	Završni profili, zaptivne trake		
Završna obrada spoljnog panela	Debljina čelične ploče: 0,3, 0,4, 0,5 i 0,6 mm Oblik profila: 45.333.100	Galvanizacija: Z100-Z225 Završna obrada: Poliester 25μ Boje: Prema paleti boja	
Završna obrada izolacije	Poliizocijanuratna pena Debljina jezgra: 40 mm, 60 mm, 100 mm	Gustina: 35±5kg/m <sup>3</sup>	
Završna obrada unutrašnje površine	Poliesterska folija ojačana fibreglasom debljine 0,4 i 0,5 mm		
Zaptivna traka	Fleksibilna poliuretanska zaptivna traka		

### REFERENTNI STANDARDI

Tehnički uslovi izvršenja	Tehničko odobrenje 001SB-02/1170-2025
---------------------------	---------------------------------------

## TEHNIČKE SPECIFIKACIJE

Debljina [mm]	Približna težina [kg/m <sup>2</sup> ]	Termička otpornost R10 (m <sup>2</sup> K)/W	Toplotna provodljivost λ10 W/(mK)
40	≈ 7,93	2,37	0,022
60	≈ 8,72	2,37	0,022
100	≈ 10,30	2,37	0,022

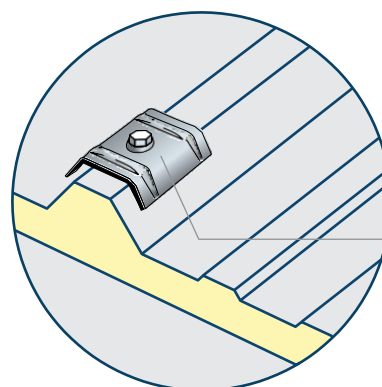
KLASIFIKACIJA NA POŽAR shodno EN ISO 11925-2  
shodno CEN/TS 1187

klasa E  
Brooft 1

## SKLAPANJE

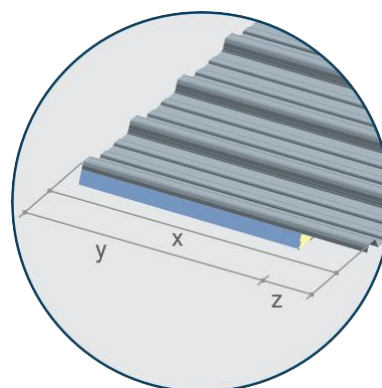
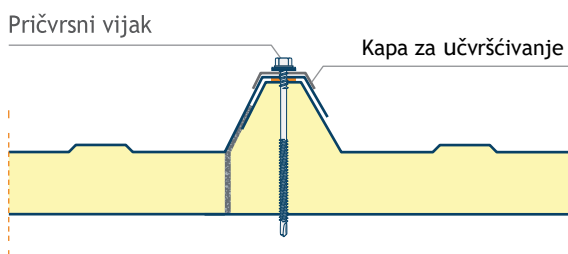
Paneli se montiraju uglavnom na drvene, metalne ili betonske konstrukcije. Pričvršćivanje se vrši pomoću samobušćućih vijaka tipičnih za materijal na koji se paneli pričvršćuju: drvo, metal, beton itd. Svi završni elementi dostupni su u istim bojama kao i paneli.

Standardni paneli se isporučuju sa preklapanjem sa desne ili leve strane i poprečnim preklapanjem od najmanje 50 mm i maksimalno 250 mm, koje nije tretirano penom. Paneli se takođe mogu naručiti sa većim poprečnim preklapanjem, bez pene.



Kapa za učvršćivanje

### Detalj spoja



x- Dužina panela  
y- Dužina izolacije  
z – Uklanjanje pene

**Dopustiva opterećenja (pozitivan smer) (kN/m<sup>2</sup>)**

Navedeno opterećenje je opterećenje koje SLU može da podnese podeljeno sa 1,5.

**JEDAN OTVOR**

GrN [mm]	0,40				0,45				0,50			
Otvor (m)	L/180	L/200	L/250	L/300	L/180	L/200	L/250	L/300	L/180	L/200	L/250	L/300
1,00	2,67	2,67	2,67	2,67	3,33	3,33	3,33	3,33	4,07	4,07	4,07	4,07
1,20	2,22	2,22	2,22	2,22	2,78	2,78	2,78	2,76	3,33	3,33	3,33	3,15
1,40	1,77	1,77	1,77	1,50	2,10	2,10	2,09	1,74	2,45	2,45	2,38	1,98
1,60	1,35	1,35	1,20	1,00	1,60	1,60	1,40	1,16	1,87	1,87	1,59	1,33
1,80	1,07	1,06	0,85	0,70	1,27	1,23	0,98	0,82	1,48	1,40	1,12	0,93
2,00	0,86	0,77	0,62	0,51	0,99	0,89	0,72	0,60	1,13	1,02	0,82	0,68
2,20	0,64	0,58	0,46	0,39	0,75	0,67	0,54	0,45	0,85	0,77	0,61	0,51
2,40	0,50	0,45	0,36	0,30	0,57	0,52	0,41	0,34	0,66	0,59	0,47	0,39
2,60	0,39	0,35	0,28	0,23	0,45	0,41	0,33	0,27	0,52	0,46	0,37	0,31
2,80	0,31	0,28	0,22	0,19	0,36	0,33	0,26	0,22	0,41	0,37	0,30	0,25
3,00	0,25	0,23	0,18	0,15	0,29	0,26	0,21	0,18	0,34	0,30	0,24	0,20
3,20	0,21	0,19	0,15	0,13	0,24	0,22	0,17	0,15	0,28	0,25	0,20	0,17
3,40	0,17	0,16	0,13	0,10	0,20	0,18	0,15	0,12	0,23	0,21	0,17	0,14
3,60	0,15	0,13	0,11	0,09	0,17	0,15	0,12	0,10	0,19	0,17	0,14	0,12
3,80	0,12	0,11	0,09	0,07	0,14	0,13	0,10	0,09	0,17	0,15	0,12	0,10

**DVA OTVORA**

GrN [mm]	0,40				0,45				0,50			
Otvor (m)	L/180	L/200	L/250	L/300	L/180	L/200	L/250	L/300	L/180	L/200	L/250	L/300
1,00	1,56	1,56	1,56	1,56	1,97	1,97	1,97	1,97	2,43	2,43	2,43	2,43
1,20	1,16	1,16	1,16	1,16	1,47	1,47	1,47	1,47	1,82	1,82	1,82	1,82
1,40	0,90	0,90	0,90	0,90	1,14	1,14	1,14	1,14	1,41	1,41	1,41	1,41
1,60	0,72	0,72	0,72	0,72	0,91	0,91	0,91	0,91	1,13	1,13	1,13	1,13
1,80	0,59	0,59	0,59	0,59	0,75	0,75	0,75	0,75	0,93	0,93	0,93	0,93
2,00	0,49	0,49	0,49	0,49	0,62	0,62	0,62	0,62	0,77	0,77	0,77	0,77
2,20	0,42	0,42	0,42	0,42	0,53	0,53	0,53	0,53	0,66	0,66	0,66	0,66
2,40	0,36	0,36	0,36	0,36	0,45	0,45	0,45	0,45	0,56	0,56	0,56	0,56
2,60	0,31	0,31	0,31	0,31	0,39	0,39	0,39	0,39	0,49	0,49	0,49	0,49
2,80	0,27	0,27	0,27	0,27	0,34	0,34	0,34	0,34	0,43	0,43	0,43	0,43
3,00	0,24	0,24	0,24	0,24	0,30	0,30	0,30	0,30	0,38	0,38	0,38	0,38
3,20	0,21	0,21	0,21	0,21	0,27	0,27	0,27	0,27	0,33	0,33	0,33	0,33
3,40	0,18	0,18	0,18	0,18	0,24	0,24	0,24	0,24	0,30	0,30	0,30	0,30
3,60	0,16	0,16	0,16	0,16	0,21	0,21	0,21	0,21	0,26	0,26	0,26	0,26
3,80	0,15	0,15	0,15	0,15	0,19	0,19	0,19	0,19	0,24	0,24	0,24	0,24

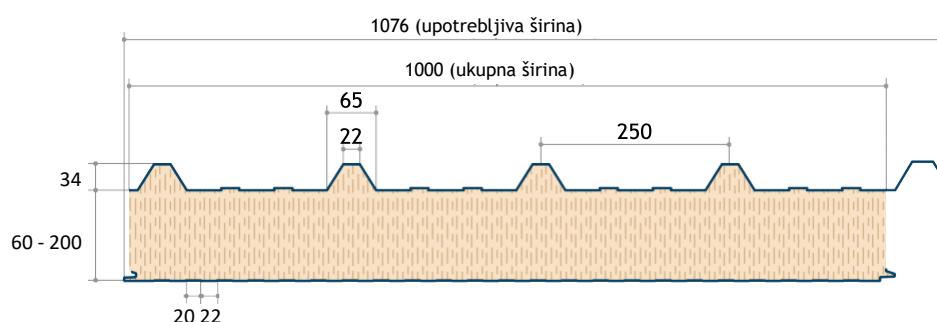
**VIŠE OTVORA**

GrN [mm]	0,40				0,45				0,50			
Otvor (m)	L/180	L/200	L/250	L/300	L/180	L/200	L/250	L/300	L/180	L/200	L/250	L/300
1,00	1,85	1,85	1,85	1,85	2,34	2,34	2,34	2,34	2,88	2,88	2,88	2,88
1,20	1,39	1,39	1,39	1,39	1,76	1,76	1,76	1,76	2,17	2,17	2,17	2,17
1,40	1,08	1,08	1,08	1,08	1,37	1,37	1,37	1,37	1,69	1,69	1,69	1,69
1,60	0,87	0,87	0,87	0,87	1,10	1,10	1,10	1,10	1,36	1,36	1,36	1,36
1,80	0,71	0,71	0,71	0,71	0,90	0,90	0,90	0,90	1,12	1,12	1,12	1,12
2,00	0,60	0,60	0,60	0,60	0,75	0,75	0,75	0,75	0,94	0,94	0,94	0,94
2,20	0,51	0,51	0,51	0,51	0,64	0,64	0,64	0,64	0,80	0,80	0,80	0,80
2,40	0,43	0,43	0,43	0,43	0,55	0,55	0,55	0,55	0,68	0,68	0,68	0,68
2,60	0,38	0,38	0,38	0,38	0,48	0,48	0,48	0,48	0,60	0,60	0,60	0,59
2,80	0,33	0,33	0,33	0,33	0,42	0,42	0,42	0,41	0,52	0,52	0,52	0,47
3,00	0,29	0,29	0,29	0,29	0,37	0,37	0,37	0,33	0,46	0,46	0,46	0,38
3,20	0,26	0,26	0,26	0,24	0,33	0,33	0,33	0,28	0,41	0,41	0,38	0,31
3,40	0,23	0,23	0,23	0,20	0,29	0,29	0,28	0,23	0,37	0,37	0,31	0,26
3,60	0,21	0,21	0,20	0,17	0,26	0,26	0,23	0,19	0,33	0,33	0,26	0,22
3,80	0,18	0,18	0,17	0,14	0,24	0,24	0,20	0,16	0,30	0,28	0,23	0,19

# sendvič panel



## MINERALNA VUNA KROVNI



Generalno se koristi za kose krovove industrijskih i komercijalnih zgrada, posebno za javne zgrade: industrijske hale, sportske centre, tržne centre, škole, bioskope, izložbe itd.

Može se primenjivati u prostorima sa niskom do srednjom vlažnošću vazduha.

Korisna širina panela	Dužina panela	Minimalni nagib
1000 mm	min. 2500 mm - max. 13200 mm	5°

### KARAKTERISTIKE PROIZVODA

Površine panela	Čelični lim S 250 GD	
Dodatna oprema	Završni profili, zaptivne trake	
Završna obrada spoljnog panela	Debljina čeličnog lima: 0,50 - 0,60 mm Opcija: 0,75 mm Oblik profila: 34.250.1000	Pocinčavanje: Z225, ZM100, Z200 Završna obrada: 25μ poliester, opciono druge vrste zaštite Boje: Prema paleti boja
Završna obrada izolacije	Mineralna vuna visoke gustine sa vertikalno orijentisanim vlaknima. Debljina jezgra: 60, 80, 100, 120, 150, 180, 200 mm	klasa reakcije na požar: A2-s1,d0
Završna obrada unutrašnjeg panela	Debljina čelične ploče: 0,50 mm Oblik profila: optičan (0)	Pocinčavanje: Z100, ZM60 Završna obrada: Poliesterski premaz 15μ

### REFERENTNI STANDARDI

Tehnički uslovi izvršenja	SR EN 14509: 2013
Tehnički uslovi lima	EN 14782

## TEHNIČKE SPECIFIKACIJE

Nominalna debljina	Težina ≈ *	Koeficijent prenosa toplote (u)	Koeficijent toplotne provodljivosti (λ)	Prenos toplote (r)
mm	kg/m <sup>2</sup>	W/ m <sup>2</sup> K	W/ m <sup>2</sup> K	M <sup>2</sup> k/W
60	≈ 16.18	0.640	0.043	1.563
80	≈ 18.18	0.493	0.043	2.028
100	≈ 20.18	0.401	0.043	2.494
120	≈ 22.18	0.338	0.043	2.959
150	≈ 25.18	0.274	0.043	3.656
200	≈ 30.18	0.208	0.043	4.819

\* valabil pentru panouri cu acoperire metalică 0,5/0,6 mm

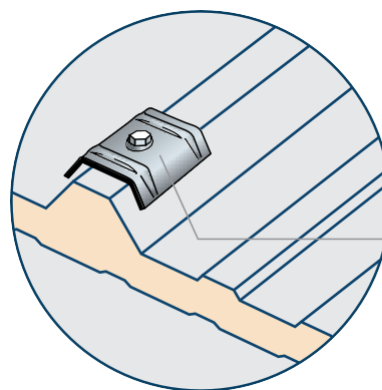
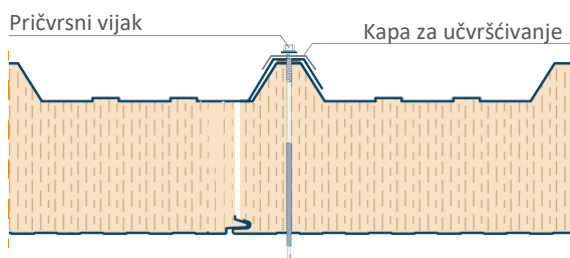
## KLASIFIKACIJA NA POŽAR SHODNO EN 13501-1

## A2.s1-d0

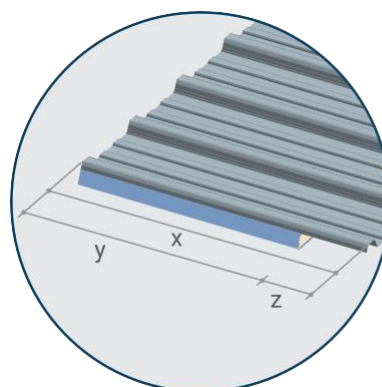
Otpornost na požar EN 1365-2:2015	Debljina panela [mm]	Minute
	60	REI 60
80	REI 60	
100	REI 120	
120	REI 180	
150	REI 180	

## SKLAPANJE

### Detalj spoja



Kapa za učvršćivanje



x- Dužina panela  
y- Dužina izolacije  
z- Uklanjanje pene

## KROVNI PANEL MINERALNA VUNA 60 mm 0,6/0,5

### Otvor (m) pri pritisku vetra (kN/m<sup>2</sup>)

Otvor	Grupa boja	Pritisak vetra (kN/m <sup>2</sup> )																			
		0.25	0.50	0.75	1.00	1.25	1.50	1.75	2.00	2.25	2.50	2.75	3.00	3.25	3.50	3.75	4.00	4.25	4.50	4.75	5.00
Jedan otvor	I	3.81	2.62	2.09	1.79	1.59	1.45	1.34	1.26	1.19	1.13	1.08	1.04	1	0.94	0.88	0.82	0.78	0.74	0.7	0.66
	II	3.81	2.62	2.09	1.79	1.59	1.45	1.34	1.26	1.19	1.13	1.08	1.04	1	0.94	0.88	0.82	0.78	0.74	0.7	0.66
	III	3.81	2.62	2.09	1.79	1.59	1.45	1.34	1.26	1.19	1.13	1.08	1.04	1	0.94	0.88	0.82	0.78	0.74	0.7	0.66
Dva otvora	I	3.81	2.62	2.09	1.79	1.59	1.45	1.34	1.25	1.19	1.13	1.08	1.04	1	0.94	0.88	0.82	0.78	0.74	0.7	0.66
	II	3.81	2.62	2.09	1.79	1.59	1.45	1.34	1.25	1.19	1.13	1.08	1.04	1	0.94	0.88	0.82	0.78	0.74	0.7	0.66
	III	3.81	2.62	2.09	1.79	1.59	1.45	1.34	1.26	1.19	1.13	1.08	1.04	1	0.94	0.88	0.82	0.78	0.74	0.7	0.66
Više otvora	I	3.81	2.62	2.1	1.79	1.59	1.45	1.34	1.26	1.19	1.13	1.08	1.04	1	0.94	0.88	0.82	0.78	0.74	0.7	0.66
	II	3.81	2.62	2.1	1.79	1.59	1.45	1.34	1.26	1.19	1.13	1.08	1.04	1	0.94	0.88	0.82	0.78	0.74	0.7	0.66
	III	3.81	2.62	2.09	1.79	1.59	1.45	1.34	1.26	1.19	1.13	1.08	1.04	1	0.94	0.88	0.82	0.78	0.74	0.7	0.66

### Otvor (m) pri usisnoj snazi vetra (kN/m<sup>2</sup>)

Otvor	Grupa boja	Usisna struja vetra (kN/m <sup>2</sup> )																			
		-0.25	-0.50	-0.75	-1.00	-1.25	-1.50	-1.75	-2.00	-2.25	-2.50	-2.75	-3.00	-3.25	-3.50	-3.75	-4.00	-4.25	-4.50	-4.75	-5.00
Jedan otvor	I	4.64	4.64	4.15	3.15	2.58	2.22	1.97	1.78	1.64	1.52	1.43	1.36	1.29	1.23	1.18	1.14	1.1	1.07	1.04	1.01
	II	4.64	4.64	4.15	3.15	2.58	2.22	1.97	1.78	1.64	1.52	1.43	1.36	1.29	1.23	1.18	1.14	1.1	1.07	1.04	1.01
	III	4.64	4.16	3.78	3.15	2.58	2.22	1.97	1.78	1.64	1.52	1.43	1.36	1.29	1.23	1.18	1.14	1.1	1.07	1.04	1.01
Dva otvora	I	5.22	4.76	3.3	2.63	2.24	1.97	1.78	1.63	1.52	1.42	1.34	1.27	1.21	1.16	1.12	1.08	1.04	1	0.98	0.95
	II	5.22	4.32	3.02	2.43	2.08	1.85	1.68	1.55	1.44	1.36	1.28	1.22	1.17	1.12	1.08	1.04	1.01	0.98	0.95	0.92
	III	5.22	2.96	2.26	1.97	1.78	1.65	1.54	1.43	1.34	1.27	1.2	1.15	1.1	1.06	1.03	0.99	0.96	0.94	0.91	0.89
Više otvora	I	5.52	5.52	3.93	3.08	2.58	2.22	1.97	1.78	1.64	1.52	1.43	1.36	1.29	1.23	1.18	1.14	1.1	1.07	1.04	1.01
	II	5.52	5.43	3.71	2.91	2.45	2.14	1.92	1.75	1.62	1.52	1.43	1.36	1.29	1.23	1.18	1.14	1.1	1.07	1.04	1.01
	III	5.52	4.95	3.38	2.66	2.24	1.97	1.78	1.63	1.52	1.43	1.35	1.28	1.23	1.18	1.14	1.1	1.06	1.03	1	0.98

## KROVNI PANEL MINERALNA VUNA 80 mm 0,6/0,5

### Otvor (m) pri pritisku vetra (kN/m<sup>2</sup>)

Otvor	Grupa boja	Pritisak vetra (kN/m <sup>2</sup> )																			
		0.25	0.50	0.75	1.00	1.25	1.50	1.75	2.00	2.25	2.50	2.75	3.00	3.25	3.50	3.75	4.00	4.25	4.50	4.75	5.00
Jedan otvor	I	4.34	2.96	2.34	1.98	1.74	1.58	1.45	1.35	1.27	1.21	1.13	1.04	0.96	0.9	0.84	0.79	0.74	0.7	0.67	0.64
	II	4.34	2.96	2.34	1.98	1.74	1.58	1.45	1.35	1.27	1.21	1.13	1.04	0.96	0.9	0.84	0.79	0.74	0.7	0.67	0.64
	III	4.34	2.96	2.34	1.98	1.74	1.58	1.45	1.35	1.27	1.21	1.13	1.04	0.96	0.9	0.84	0.79	0.74	0.7	0.67	0.64
Dva otvora	I	4.34	2.96	2.34	1.98	1.74	1.58	1.45	1.35	1.27	1.21	1.13	1.04	0.96	0.9	0.84	0.79	0.74	0.7	0.67	0.64
	II	4.34	2.96	2.34	1.98	1.74	1.58	1.45	1.35	1.27	1.21	1.13	1.04	0.96	0.9	0.84	0.79	0.74	0.7	0.67	0.64
	III	4.34	2.96	2.34	1.98	1.74	1.58	1.45	1.35	1.27	1.21	1.13	1.04	0.96	0.9	0.84	0.79	0.74	0.7	0.67	0.64
Više otvora	I	4.34	2.96	2.34	1.98	1.74	1.58	1.45	1.35	1.27	1.21	1.13	1.04	0.96	0.9	0.84	0.79	0.74	0.7	0.67	0.64
	II	4.34	2.96	2.34	1.98	1.74	1.58	1.45	1.35	1.27	1.21	1.13	1.04	0.96	0.9	0.84	0.79	0.74	0.7	0.67	0.64
	III	4.34	2.97	2.34	1.98	1.74	1.58	1.45	1.35	1.27	1.21	1.13	1.04	0.96	0.9	0.84	0.79	0.74	0.7	0.67	0.64

### Otvor (m) pri usisnoj snazi vetra (kN/m<sup>2</sup>)

Otvor	Grupa boja	Usisna struja vetra (kN/m <sup>2</sup> )																			
		-0.25	-0.50	-0.75	-1.00	-1.25	-1.50	-1.75	-2.00	-2.25	-2.50	-2.75	-3.00	-3.25	-3.50	-3.75	-4.00	-4.25	-4.50	-4.75	-5.00
Jedan otvor	I	5.51	5.51	5.4	4.08	3.29	2.79	2.44	2.18	1.99	1.83	1.71	1.6	1.52	1.44	1.37	1.32	1.27	1.22	1.18	1.15
	II	5.51	5.51	5.39	4.08	3.29	2.79	2.44	2.18	1.99	1.83	1.71	1.6	1.52	1.44	1.37	1.32	1.27	1.22	1.18	1.15
	III	5.51	5.22	4.66	4.08	3.29	2.79	2.44	2.18	1.99	1.83	1.71	1.6	1.52	1.44	1.37	1.32	1.27	1.22	1.18	1.15
Dva otvora	I	5.64	4.24	2.89	2.3	1.96	1.73	1.57	1.44	1.34	1.25	1.18	1.12	1.07	1.03	0.98	0.95	0.92	0.89	0.86	0.84
	II	5.64	3.51	2.46	2.08	1.8	1.61	1.46	1.36	1.27	1.19	1.13	1.08	1.03	0.99	0.95	0.92	0.89	0.86	0.84	0.81
	III	2.37	1.92	1.71	1.57	1.46	1.38	1.31	1.24	1.17	1.11	1.06	1.01	0.97	0.94	0.9	0.88	0.85	0.83	0.8	0.78
Više otvora	I	7.31	5.28	3.48	2.69	2.24	1.95	1.75	1.6	1.48	1.38	1.3	1.23	1.17	1.12	1.08	1.04	1	0.97	0.94	0.91
	II	7.31	4.86	3.2	2.49	2.09	1.83	1.65	1.51	1.4	1.31	1.24	1.18	1.13	1.08	1.04	1	0.97	0.94	0.91	0.89
	III	7.31	4.18	2.65	2.11	1.84	1.65	1.5	1.39	1.3	1.23	1.16	1.11	1.06	1.02	0.99	0.96	0.93	0.9	0.88	0.85

## KROVNI PANEL MINERALNA VUNA 100 mm 0,6/0,5

### Otvor (m) pri pritisku vetra (kN/m<sup>2</sup>)

Otvor	Grupa boja	Pritisak vetra (kN/m <sup>2</sup> )																			
		0.25	0.50	0.75	1.00	1.25	1.50	1.75	2.00	2.25	2.50	2.75	3.00	3.25	3.50	3.75	4.00	4.25	4.50	4.75	5.00
Jedan otvor	I	4.66	2.95	2.15	1.7	1.4	1.19	1.04	0.92	0.82	0.75	0.68	0.63	0.58	0.54	0.51	0.48	0.45	0.43	0.41	0.39
	II	4.66	2.95	2.15	1.7	1.4	1.19	1.04	0.92	0.82	0.75	0.68	0.63	0.58	0.54	0.51	0.48	0.45	0.43	0.41	0.39
	III	4.66	2.95	2.15	1.7	1.4	1.19	1.04	0.92	0.82	0.75	0.68	0.63	0.58	0.54	0.51	0.48	0.45	0.43	0.41	0.39
Dva otvora	I	4.66	2.94	2.15	1.7	1.4	1.19	1.04	0.92	0.82	0.75	0.68	0.63	0.58	0.54	0.51	0.48	0.45	0.43	0.41	0.39
	II	4.66	2.94	2.15	1.7	1.4	1.19	1.04	0.92	0.82	0.75	0.68	0.63	0.58	0.54	0.51	0.48	0.45	0.43	0.41	0.39
	III	1.57	1.57	1.57	1.57	1.4	1.19	1.04	0.92	0.82	0.75	0.68	0.63	0.58	0.54	0.51	0.48	0.45	0.43	0.41	0.39
Više otvora	I	4.67	2.94	2.15	1.7	1.4	1.19	1.04	0.92	0.82	0.75	0.68	0.63	0.58	0.54	0.51	0.48	0.45	0.43	0.41	0.39
	II	4.67	2.94	2.15	1.7	1.4	1.19	1.04	0.92	0.82	0.75	0.68	0.63	0.58	0.54	0.51	0.48	0.45	0.43	0.41	0.39
	III	4.66	2.94	2.15	1.7	1.4	1.19	1.04	0.92	0.82	0.75	0.68	0.63	0.58	0.54	0.51	0.48	0.45	0.43	0.41	0.39

### Otvor (m) pri usisnoj snazi vetra (kN/m<sup>2</sup>)

Otvor	Grupa boja	Usisna struja vetra (kN/m <sup>2</sup> )																			
		-0.25	-0.50	-0.75	-1.00	-1.25	-1.50	-1.75	-2.00	-2.25	-2.50	-2.75	-3.00	-3.25	-3.50	-3.75	-4.00	-4.25	-4.50	-4.75	-5.00
Jedan otvor	I	6.31	6.31	5.91	5	4.03	3.38	2.93	2.6	2.35	2.15	1.99	1.86	1.75	1.65	1.57	1.5	1.44	1.38	1.33	1.29
	II	6.31	6.31	5.91	5	4.03	3.38	2.93	2.6	2.35	2.15	1.99	1.86	1.75	1.65	1.57	1.5	1.44	1.38	1.33	1.29
	III	6.31	6.31	5.6	5	4.03	3.38	2.93	2.6	2.35	2.15	1.99	1.86	1.75	1.65	1.57	1.5	1.44	1.38	1.33	1.29
Dva otvora	I	6.14	2.74	2.09	1.73	1.5	1.34	1.22	1.13	1.05	0.99	0.94	0.89	0.85	0.82	0.79	0.76	0.73	0.71	0.69	0.67
	II	2.26	1.81	1.59	1.45	1.34	1.24	1.14	1.06	1	0.94	0.9	0.86	0.82	0.79	0.76	0.74	0.71	0.69	0.67	0.65
	III	1.41	1.3	1.22	1.15	1.1	1.05	1.01	0.97	0.92	0.88	0.84	0.81	0.78	0.75	0.72	0.7	0.68	0.66	0.65	0.63
Više otvora	I	7.81	3.89	2.52	1.97	1.67	1.47	1.34	1.23	1.14	1.08	1.02	0.97	0.93	0.89	0.86	0.83	0.8	0.78	0.75	0.73
	II	7.81	3.22	2.08	1.74	1.52	1.36	1.25	1.16	1.08	1.02	0.97	0.93	0.89	0.86	0.83	0.8	0.78	0.75	0.73	0.71
	III	1.92	1.57	1.4	1.29	1.21	1.15	1.1	1.05	1	0.95	0.91	0.87	0.84	0.81	0.78	0.76	0.74	0.72	0.7	0.68

## KROVNI PANEL MINERALNA VUNA 120 mm 0,6/0,5

### Otvor (m) pri pritisku vetra (kN/m<sup>2</sup>)

Otvor	Grupa boja	Pritisak vetra (kN/m <sup>2</sup> )																			
		0.25	0.50	0.75	1.00	1.25	1.50	1.75	2.00	2.25	2.50	2.75	3.00	3.25	3.50	3.75	4.00	4.25	4.50	4.75	5.00
Jedan otvor	I	5.06	3.48	2.72	2.28	2	1.73	1.51	1.33	1.2	1.09	0.99	0.92	0.85	0.79	0.74	0.7	0.66	0.62	0.59	0.56
	II	5.06	3.48	2.72	2.28	2	1.73	1.51	1.33	1.2	1.09	0.99	0.92	0.85	0.79	0.74	0.7	0.66	0.62	0.59	0.56
	III	5.06	3.48	2.72	2.28	2	1.73	1.51	1.33	1.2	1.09	0.99	0.92	0.85	0.79	0.74	0.7	0.66	0.62	0.59	0.56
Dva otvora	I	5.06	3.47	2.72	2.28	2	1.73	1.51	1.33	1.2	1.09	0.99	0.92	0.85	0.79	0.74	0.7	0.66	0.62	0.59	0.56
	II	5.06	3.48	2.72	2.28	2	1.73	1.51	1.33	1.2	1.09	0.99	0.92	0.85	0.79	0.74	0.7	0.66	0.62	0.59	0.56
	III	1.76	1.76	1.76	1.76	1.76	1.73	1.51	1.33	1.2	1.09	0.99	0.92	0.85	0.79	0.74	0.7	0.66	0.62	0.59	0.56
Više otvora	I	5.06	3.47	2.72	2.28	2	1.73	1.51	1.33	1.2	1.09	0.99	0.92	0.85	0.79	0.74	0.7	0.66	0.62	0.59	0.56
	II	5.06	3.47	2.72	2.28	2	1.73	1.51	1.33	1.2	1.09	0.99	0.92	0.85	0.79	0.74	0.7	0.66	0.62	0.59	0.56
	III	5.07	3.48	2.72	2.28	2	1.73	1.51	1.33	1.2	1.09	0.99	0.92	0.85	0.79	0.74	0.7	0.66	0.62	0.59	0.56

### Otvor (m) pri usisnoj snazi vetra (kN/m<sup>2</sup>)

Otvor	Grupa boja	Usisna struja vetra (kN/m <sup>2</sup> )																			
		-0.25	-0.50	-0.75	-1.00	-1.25	-1.50	-1.75	-2.00	-2.25	-2.50	-2.75	-3.00	-3.25	-3.50	-3.75	-4.00	-4.25	-4.50	-4.75	-5.00
Jedan otvor	I	7.03	7.03	6.61	5.57	4.5	3.75	3.24	2.86	2.58	2.35	2.17	2.02	1.9	1.79	1.7	1.62	1.54	1.48	1.43	1.38
	II	7.03	7.03	6.61	5.57	4.5	3.75	3.24	2.86	2.58	2.35	2.17	2.02	1.9	1.79	1.7	1.62	1.54	1.48	1.43	1.38
	III	7.03	7.03	6.59	5.57	4.5	3.75	3.24	2.86	2.58	2.35	2.17	2.02	1.9	1.79	1.7	1.62	1.54	1.48	1.43	1.38
Dva otvora	I	6.5	3.04	2.24	1.82	1.56	1.39	1.26	1.16	1.08	1.01	0.96	0.91	0.87	0.83	0.8	0.77	0.74	0.72	0.7	0.68
	II	2.57	1.98	1.72	1.55	1.43	1.29	1.18	1.09	1.02	0.97	0.92	0.87	0.84	0.8	0.77	0.75	0.72	0.7	0.68	0.66
	III	1.55	1.42	1.32	1.24	1.17	1.11	1.07	1.01	0.95	0.9	0.86	0.83	0.79	0.76	0.74	0.72	0.69	0.67	0.66	0.64
Više otvora	I	8.06	4.18	2.63	2.04	1.72	1.51	1.37	1.26	1.17	1.1	1.04	0.98	0.94	0.9	0.87	0.84	0.81	0.78	0.76	0.74
	II	8.06	3.5	2.19	1.83	1.57	1.4	1.28	1.18	1.11	1.04	0.99	0.94	0.9	0.87	0.84	0.81	0.78	0.76	0.74	0.72
	III	2.09	1.68	1.49	1.37	1.28	1.21	1.15	1.09	1.03	0.98	0.93	0.89	0.86	0.83	0.8	0.77	0.75	0.73	0.71	0.69

## KROVNI PANEL MINERALNA VUNA 150 mm 0,6/0,5

### Otvor (m) pri pritisku vetra (kN/m<sup>2</sup>)

Otvor	Grupa boja	Pritisak vetra (kN/m <sup>2</sup> )																			
		0.25	0.50	0.75	1.00	1.25	1.50	1.75	2.00	2.25	2.50	2.75	3.00	3.25	3.50	3.75	4.00	4.25	4.50	4.75	5.00
Jedan otvor	I	5.39	3.56	2.65	2.11	1.75	1.5	1.3	1.16	1.04	0.95	0.87	0.8	0.74	0.69	0.65	0.61	0.58	0.54	0.52	0.5
	II	5.39	3.56	2.65	2.11	1.75	1.5	1.3	1.16	1.04	0.95	0.87	0.8	0.74	0.69	0.65	0.61	0.58	0.54	0.52	0.5
	III	5.39	3.56	2.65	2.11	1.75	1.5	1.3	1.16	1.04	0.95	0.87	0.8	0.74	0.69	0.65	0.61	0.58	0.54	0.52	0.5
Dva otvora	I	5.39	3.56	2.65	2.11	1.75	1.5	1.3	1.16	1.04	0.95	0.87	0.8	0.74	0.69	0.65	0.61	0.58	0.54	0.52	0.5
	II	5.39	3.56	2.65	2.11	1.75	1.5	1.3	1.16	1.04	0.95	0.87	0.8	0.74	0.69	0.65	0.61	0.58	0.54	0.52	0.5
	III	5.39	3.56	2.65	2.11	1.75	1.5	1.3	1.16	1.04	0.95	0.87	0.8	0.74	0.69	0.65	0.61	0.58	0.54	0.52	0.5
Više otvora	I	5.39	3.56	2.65	2.11	1.75	1.5	1.3	1.16	1.04	0.95	0.87	0.8	0.74	0.69	0.65	0.61	0.58	0.54	0.52	0.5
	II	5.39	3.56	2.65	2.1	1.75	1.5	1.3	1.16	1.04	0.95	0.87	0.8	0.74	0.69	0.65	0.61	0.58	0.54	0.52	0.5
	III	5.39	3.56	2.65	2.11	1.75	1.5	1.3	1.16	1.04	0.95	0.87	0.8	0.74	0.69	0.65	0.61	0.58	0.54	0.52	0.5

### Otvor (m) pri usisnoj snazi vetra (kN/m<sup>2</sup>)

Otvor	Grupa boja	Usisna struja vetra (kN/m <sup>2</sup> )																			
		-0.25	-0.50	-0.75	-1.00	-1.25	-1.50	-1.75	-2.00	-2.25	-2.50	-2.75	-3.00	-3.25	-3.50	-3.75	-4.00	-4.25	-4.50	-4.75	-5.00
Jedan otvor	I	7.97	7.97	7.64	6.41	5.24	4.35	3.73	3.28	2.95	2.68	2.46	2.29	2.14	2.01	1.9	1.81	1.72	1.65	1.58	1.53
	II	7.97	7.97	7.64	6.41	5.24	4.35	3.73	3.28	2.95	2.68	2.46	2.29	2.14	2.01	1.9	1.81	1.72	1.65	1.58	1.53
	III	7.97	7.97	7.64	6.41	5.24	4.35	3.73	3.28	2.95	2.68	2.46	2.29	2.14	2.01	1.9	1.81	1.72	1.65	1.58	1.53
Dva otvora	I	7.11	4.64	2.99	2.35	1.98	1.73	1.55	1.41	1.3	1.21	1.14	1.08	1.02	0.97	0.93	0.89	0.86	0.83	0.8	0.78
	II	7.11	3.27	2.51	2.12	1.82	1.61	1.46	1.34	1.24	1.16	1.09	1.04	0.99	0.94	0.9	0.87	0.84	0.81	0.79	0.76
	III	2.43	2.06	1.84	1.68	1.56	1.46	1.34	1.24	1.16	1.09	1.03	0.98	0.94	0.9	0.87	0.84	0.81	0.78	0.76	0.74
Više otvora	I	8.45	5.98	3.5	2.62	2.16	1.87	1.67	1.52	1.4	1.3	1.22	1.16	1.1	1.05	1.01	0.97	0.93	0.9	0.88	0.85
	II	8.45	5.22	3.11	2.38	1.99	1.74	1.57	1.44	1.33	1.25	1.18	1.12	1.06	1.02	0.98	0.94	0.91	0.88	0.85	0.83
	III	8.45	2.99	2.22	1.92	1.73	1.58	1.44	1.33	1.24	1.17	1.11	1.06	1.01	0.97	0.94	0.91	0.88	0.85	0.83	0.8

## KROVNI PANEL MINERALNA VUNA 200 mm 0,6/0,5

### Otvor (m) pri pritisku vetra (kN/m<sup>2</sup>)

Otvor	Grupa boja	Pritisak vetra (kN/m <sup>2</sup> )																			
		0.25	0.50	0.75	1.00	1.25	1.50	1.75	2.00	2.25	2.50	2.75	3.00	3.25	3.50	3.75	4.00	4.25	4.50	4.75	5.00
Jedan otvor	I	3.46	2.29	1.71	1.36	1.13	0.97	0.85	0.75	0.68	0.62	0.56	0.52	0.49	0.45	0.42	0.4	0.38	0.36	0.34	0.32
	II	3.46	2.29	1.71	1.36	1.13	0.97	0.85	0.75	0.68	0.62	0.56	0.52	0.49	0.45	0.42	0.4	0.38	0.36	0.34	0.32
	III	3.46	2.29	1.71	1.36	1.13	0.97	0.85	0.75	0.68	0.62	0.56	0.52	0.49	0.45	0.42	0.4	0.38	0.36	0.34	0.32
Dva otvora	I	3.1	2.29	1.71	1.36	1.13	0.97	0.85	0.75	0.68	0.62	0.56	0.52	0.49	0.45	0.42	0.4	0.38	0.36	0.34	0.32
	II	2.64	2.29	1.71	1.36	1.13	0.97	0.85	0.75	0.68	0.62	0.56	0.52	0.49	0.45	0.42	0.4	0.38	0.36	0.34	0.32
	III	1.49	1.49	1.49	1.36	1.13	0.97	0.85	0.75	0.68	0.62	0.56	0.52	0.49	0.45	0.42	0.4	0.38	0.36	0.34	0.32
Više otvora	I	3.46	2.29	1.71	1.36	1.13	0.97	0.85	0.75	0.68	0.62	0.56	0.52	0.49	0.45	0.42	0.4	0.38	0.36	0.34	0.32
	II	2	2	1.71	1.36	1.13	0.97	0.85	0.75	0.68	0.62	0.56	0.52	0.49	0.45	0.42	0.4	0.38	0.36	0.34	0.32
	III	1.05	1.05	1.05	1.05	1.05	0.97	0.85	0.75	0.68	0.62	0.56	0.52	0.49	0.45	0.42	0.4	0.38	0.36	0.34	0.32

### Otvor (m) pri usisnoj snazi vetra (kN/m<sup>2</sup>)

Otvor	Grupa boja	Usisna struja vetra (kN/m <sup>2</sup> )																			
		-0.25	-0.50	-0.75	-1.00	-1.25	-1.50	-1.75	-2.00	-2.25	-2.50	-2.75	-3.00	-3.25	-3.50	-3.75	-4.00	-4.25	-4.50	-4.75	-5.00
Jedan otvor	I	7.12	7.12	7.12	6.26	5.49	4.95	4.55	4.23	3.77	3.4	3.11	2.87	2.66	2.49	2.35	2.22	2.1	2	1.92	1.84
	II	7.12	7.12	7.12	6.26	5.49	4.95	4.55	4.23	3.77	3.4	3.11	2.87	2.66	2.49	2.35	2.22	2.1	2	1.92	1.84
	III	7.12	7.12	7.12	6.26	5.49	4.95	4.55	4.23	3.77	3.4	3.11	2.87	2.66	2.49	2.35	2.22	2.1	2	1.92	1.84
Dva otvora	I	3.1	3.1	3.1	2.46	1.93	1.6	1.38	1.22	1.1	1.01	0.93	0.87	0.82	0.77	0.74	0.7	0.67	0.65	0.62	0.6
	II	2.64	2.64	2.64	2.46	1.93	1.6	1.38	1.22	1.1	1.01	0.93	0.87	0.82	0.77	0.74	0.7	0.67	0.65	0.62	0.6
	III	1.49	1.49	1.49	1.49	1.49	1.49	1.38	1.22	1.1	1.01	0.93	0.87	0.82	0.77	0.74	0.7	0.67	0.65	0.62	0.6
Više otvora	I	4.89	4.89	3.66	2.57	2.02	1.69	1.46	1.3	1.18	1.08	1.01	0.94	0.89	0.84	0.8	0.77	0.74	0.71	0.68	0.66
	II	2	2	2	2	2	1.69	1.46	1.3	1.18	1.08	1.01	0.94	0.89	0.84	0.8	0.77	0.74	0.71	0.68	0.66
	III	1.05	1.05	1.05	1.05	1.05	1.05	1.05	1.05	1.05	1.05	1.01	0.94	0.89	0.84	0.8	0.77	0.74	0.71	0.68	0.66

**NAPOMENE:**

Širina krajnjeg nosača = 50 mm; širina srednjeg nosača = 100 mm

Koeficijenti kombinacije prema EN 14509, Tabela E.6

Faktori opterećenja prema EN 14509, Tabela E.8

Dozvoljeni ugib L/250 (kratki); L/100 (dugi, izduženje) Grupa boja I, II i III

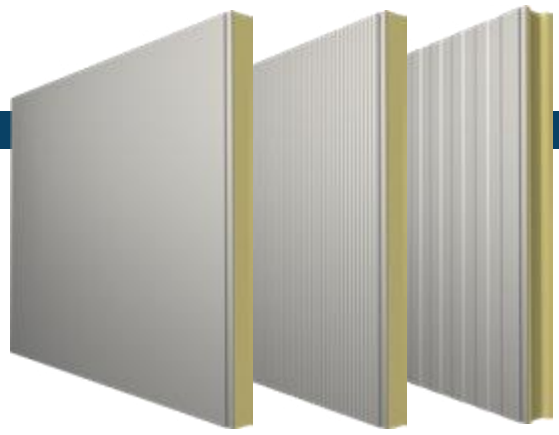
Osnovni princip boja: EN 14509

*Tabele opterećenja važe za primene na krovu. Uzeta je u obzir težina panela. Metoda projektovanja prema Aneksu E standarda EN 14509:2013. Za međuvrednosti može se koristiti linearna interpolacija. Dozvoljeno opterećenje zavisi od broja nosača i (neponderisanih) opterećenja izračunatih prema Evrokodu. U slučaju dvostrukih ili trostrukih uslova otvaranja, ova tabela otvaranja može se koristiti samo kada su svi otvori jednaki ili kada je razlika između njih manja od 10%. Dozvoljeni otklon je L/250. Tabela se odnosi na zgrade sa normalnom unutrašnjom klimom (npr. bez hladnih ili rashladnih komora). Proračun pričvršćivača nije uključen. Za sva pitanja obratite se Tehničkom odeljenju.*

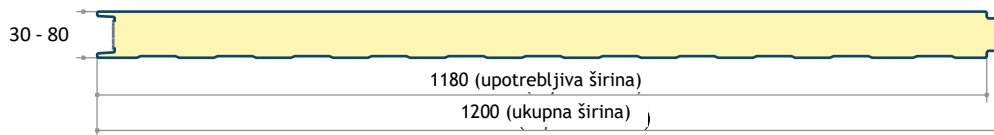
# sendvič panel

## PIR ZIDNI

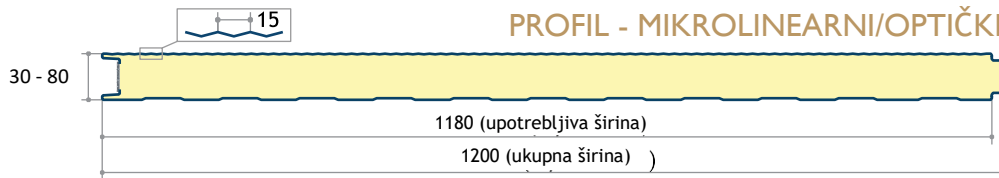
NORMALNO PRIČVRŠĆIVANJE (NF)



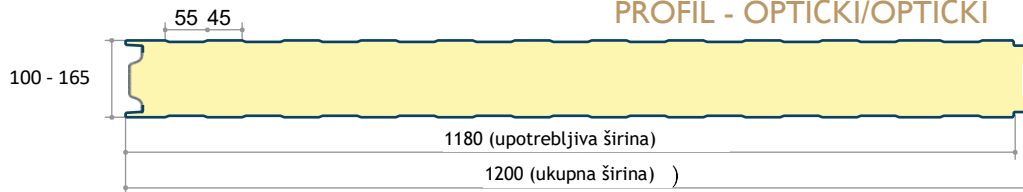
### PROFIL - LIS/OPTIČKI



### PROFIL - MIKROLINEARNI/OPTIČKI



### PROFIL - OPTIČKI/OPTIČKI



Sendvič paneli sa metalnim površinama i jezgrom od PIR poliizocijanuratne pene, dizajnirani za sve vrste zgrada, posebno za industrijske, logističke i skladišne hale. Sendvič paneli sa PIR izolacijom imaju dve vrste spojeva, u zavisnosti od debljine, a kombinacije tipova profilisanja važe za obe vrste spojeva.

Korisna širina panela	Dužina panela
1180 mm	min. 2500 mm - max. 13700 mm

### KARAKTERISTIKE PROIZVODA

Površine panela	Čelični lim S 250 GD	
Dodatna oprema	Završni profili, zaptivne trake	
Završna obrada spoljnog panela *	Debljina čeličnog lima: 0,40 - 0,60 mm Oblik profila: mikrolinearni (ML), glatki (L) ili optički (O)	Pocinčavanje: Z225, ZM100 Završna obrada: 25μ poliester, opciono druge vrste zaštite
Završna obrada izolacije	Polizocijanuratna pena (PIR) Debljina jezgra NF panela: 40, 50, 60, 80, 100, 120, 150, 165 mm	Gustina: 40±5 kg/m <sup>3</sup> . Klasifikacija požara: B.s1-d0 (EN 13501-1), ne sadrži CFC-HCFC
Završna obrada unutrašnjeg panela *	Debljina čeličnog lima: 0,40 - 0,60 mm Oblik profila: mikrolinearni (ML), glatki (L) ili optički (O)	Pocinčavanje: Z225, ZM100 / Z100, ZM60 Završna obrada: Poliester 25μ / Poliester 15μ
Zaptivna traka	Fleksibilna poliuretanska zaptivna traka	
Opcija: FoodSafe premaz za unutrašnji i/ili spoljašnji panel	Poliester 25μ RAL 9002, RAL 9010 prajmer + PUR završna obrada 35μ RAL 9010 PVC folija Stelvetit 150 u RAL 9001, RAL 9002, RAL 9010	

\* moguće je napraviti različite kombinacije profila

## REFERENTNI STANDARDI

Tehnički uslovi izvršenja	SR EN 14509: 2013
Tehnički uslovi lima	EN 10169-1 i 14782

## TEHNIČKE SPECIFIKACIJE

Debljina	Težina ≈ *	Koeficijent prenosa toplote (u)	Koeficijent toplotne provodljivosti (λ)	Prenos toplote (r)
mm	kg/m <sup>2</sup>	W/ m <sup>2</sup> K <sup>e</sup>	W/ m <sup>2</sup> K <sup>e</sup>	M <sup>2</sup> k/W
40	≈ 9.93	0.485	0.022	2.000
50	≈ 10.44	0.394	0.022	2.457
60	≈ 10.72	0.332	0.022	2.915
80	≈ 11.48	0.253	0.022	3.831
100	≈ 12.30	0.204	0.022	4.747
120	≈ 13.74	0.171	0.022	5.663
150	≈ 14.94	0.137	0.022	7.036
165	≈ 15.51	0.125	0.022	7.723

\* važi za panele sa metalnim premazom debljine 0,4/0,5 mm

## KLASIFIKACIJA NA POŽAR SHODNO EN 13501-1

## B.s1-d0

	B.s1-d0		
	Debljina panela NF [mm]	Tip fiksiranja	Minute
Otpornost na požar EN 1364-1	40	Vertikalni	EI 15
	60	Vertikalni	EI 20
	80	Vertikalni	EI 20
	100	Horizontalno / Vertikalno	EI 30
	120	Horizontalno / Vertikalno	EI 30
	150	Horizontalno / Vertikalno	EI 30
	165	Horizontalno / Vertikalno	EI 30
	80	Plafon	EI 30*

\* važi za debljine ≥ 80 mm

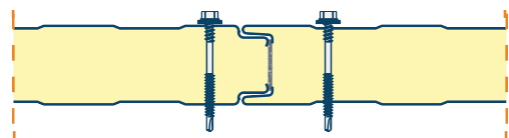
## SKLAPANJE

Paneli se montiraju uglavnom na drvene ili metalne konstrukcije, ali ne isključujemo ni beton. Pričvršćivanje se vrši pomoću samobušecih vijaka.

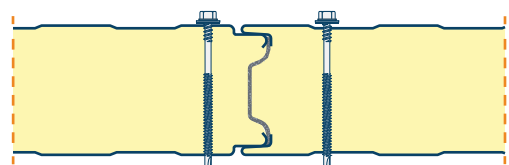
Svi završni elementi su dostupni u istim bojama kao i paneli. Paneli se mogu montirati i vertikalno i horizontalno.

## Detalji spoja NF

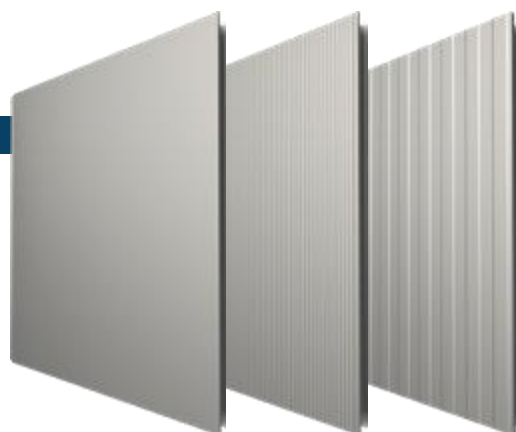
<100 mm



≥100 mm



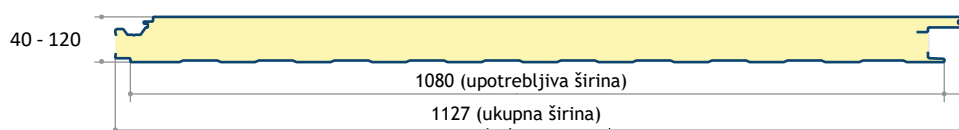
# sendvič panel



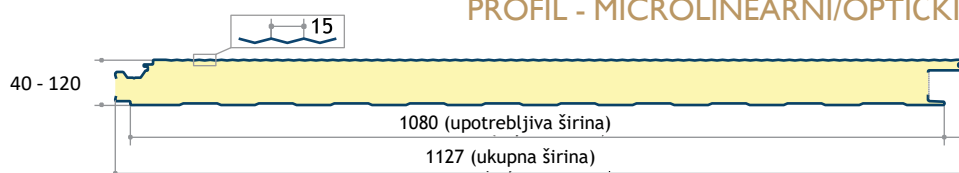
## PIR ZIDNI

SKRIVENO PRIČVRŠČEVANJE (SF)

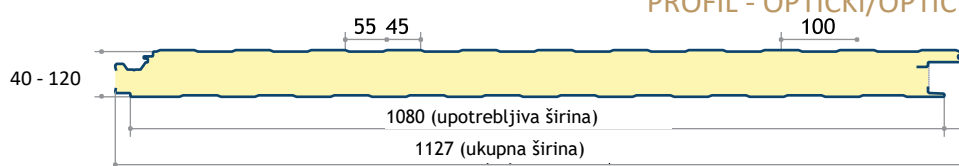
### PROFIL - LIS/OPTIČKI



### PROFIL - MICROLINEARNI/OPTIČKI



### PROFIL - OPTIČKI/OPTIČKI



Sendvič paneli sa metalnim površinama i jezgrom od PIR poliizocijanuratne pene, dizajnirani za sve vrste zgrada, posebno za industrijske, logističke i skladišne hale..

Korisna širina panela	Dužina panela
1080 mm	min. 2500 mm - max. 13700 mm

### KARAKTERISTIKE PROIZVODA

Površine panela	Čelični lim S 250 GD	
Dodatna oprema	Završni profili, zaptivne trake	
Završna obrada spoljnog panela*	Debljina čeličnog lima: 0,40 - 0,60 mm Oblik profila: mikrolinearni (ML), glatki (L) ili optički (O)	Pocinčavanje: Z225, ZM100 Završna obrada: 25μ poliester, opciono druge vrste zaštite
Završna obrada izolacije	Poliizocijanuratna pena (PIR)	Gustina: 40±5 kg/m <sup>3</sup> . Klasifikacija požara: B.s1-d0 (EN 13501-1), ne sadrži CFC-HCFC
	Debljina jezgra SF panela: 40, 50, 60, 80, 100, 120 mm	
Završna obrada unutrašnjeg panela*	Debljina čeličnog lima: 0,40 - 0,60 mm Oblik profila: mikrolinearni (ML), glatki (L) ili optički (O)	Pocinčavanje: Z225, ZM100 / Z100, ZM60 Završna obrada: Poliester 25μ / Poliester 15μ
Zaptivna traka	Fleksibilna poliuretanska zaptivna traka	
Opcija: FoodSafe premaz za unutrašnji i/ili spoljašnji panel	Poliester 25μ RAL 9002, RAL 9010 prajmer + PUR završna obrada 35μ RAL 9010 PVC folija Stelvetit 150 u RAL 9001, RAL 9002, RAL 9010	

\* moguće je napraviti različite kombinacije profila

## REFERENTNI STANDARDI

Tehnički uslovi izvršenja	SR EN 14509: 2013
Tehnički uslovi lima	EN 10169-1 și 14782

## TEHNIČKE SPECIFIKACIJE

Grosime	Težina ≈ *	Koeficijent prenosa toplote (u)	Koeficijent toplotne provodljivosti (λ)	Prenos toplote (r)
mm	kg/m <sup>2</sup>	W/ m <sup>2</sup> K <sup>°</sup>	W/ m <sup>2</sup> K <sup>°</sup>	M <sup>2</sup> k/W
40	≈ 9,08	0.485	0.022	2.000
50	≈ 9,55	0.394	0.022	2.457
60	≈ 9,81	0.332	0.022	2.915
80	≈ 10,50	0.253	0.022	3.831
100	≈ 11,25	0.204	0.022	4.747
120	≈ 12,57	0.171	0.022	5.663

\* važi za panele sa metalnim premazom debljine 0,4/0,5 mm

## KLASIFIKACIJA NA POŽAR SHODNO EN 13823

## B.s1-d0

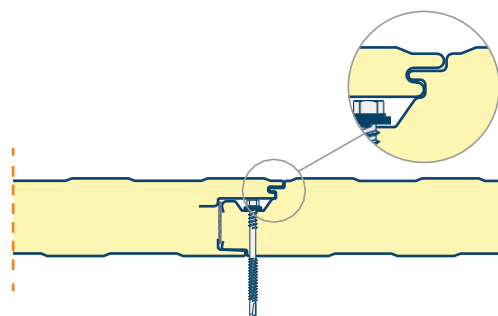
	B.s1-d0		
	Grosime Panou SF [mm]	Tip fiksiranja	Minute
Otpornost na požar EN 1364-1	60	Vertikalno	EI 20
	80	Horizontalno / Vertikalno	EI 20
	100	Horizontalno / Vertikalno	EI 30 / EI 60
	120	Horizontalno / Vertikalno	EI 30 / EI 60

## SKLAPANJE

Paneli se montiraju uglavnom na drvene, metalne i betonske konstrukcije. Pričvršćivanje se vrši pomoću samobušćih vijaka.

Svi završni elementi su dostupni u istim bojama kao i paneli. Paneli se mogu montirati i vertikalno i horizontalno.

## Detalj spoja SF



## PIR PANEL ZIDNI 30 mm 0,5/0,4

### Otvor (m) pri pritisku vetra (kN/m<sup>2</sup>)

Otvor	Grupa boja	Pritisak vetra (kN/m <sup>2</sup> )																			
		0.25	0.50	0.75	1.00	1.25	1.50	1.75	2.00	2.25	2.50	2.75	3.00	3.25	3.50	3.75	4.00	4.25	4.50	4.75	5.00
Jedan otvor	I	2.6	2.32	2.14	2	1.86	1.74	1.64	1.49	1.33	1.2	1.09	1	0.92	0.85	0.8	0.75	0.7	0.66	0.63	0.6
	II	2.6	2.32	2.14	2	1.86	1.74	1.64	1.49	1.33	1.2	1.09	1	0.92	0.85	0.8	0.75	0.7	0.66	0.63	0.6
	III	2.6	2.32	2.14	2	1.86	1.74	1.64	1.49	1.33	1.2	1.09	1	0.92	0.85	0.8	0.75	0.7	0.66	0.63	0.6
Dva otvora	I	4.87	3.75	3.13	2.74	2.39	1.99	1.71	1.49	1.33	1.19	1.09	1	0.92	0.85	0.8	0.75	0.7	0.66	0.63	0.6
	II	4.87	3.75	3.13	2.74	2.39	1.99	1.71	1.49	1.33	1.19	1.09	1	0.92	0.85	0.8	0.75	0.7	0.66	0.63	0.6
	III	4.88	3.75	3.14	2.74	2.39	1.99	1.71	1.49	1.33	1.19	1.09	1	0.92	0.85	0.8	0.75	0.7	0.66	0.63	0.6
Više otvora	I	4.37	3.46	2.98	2.62	2.36	1.99	1.71	1.49	1.33	1.19	1.09	1	0.92	0.85	0.8	0.75	0.7	0.66	0.63	0.6
	II	4.37	3.46	2.98	2.62	2.36	1.99	1.71	1.49	1.33	1.19	1.09	1	0.92	0.85	0.8	0.75	0.7	0.66	0.63	0.6
	III	4.37	3.46	2.98	2.62	2.36	1.99	1.7	1.49	1.33	1.19	1.09	1	0.92	0.85	0.8	0.75	0.7	0.66	0.63	0.6

### Otvor (m) pri usisnoj snazi vetra (kN/m<sup>2</sup>)

Otvor	Grupa boja	Usisna struja vetra (kN/m <sup>2</sup> )																			
		-0.25	-0.50	-0.75	-1.00	-1.25	-1.50	-1.75	-2.00	-2.25	-2.50	-2.75	-3.00	-3.25	-3.50	-3.75	-4.00	-4.25	-4.50	-4.75	-5.00
Jedan otvor	I	3.11	3.11	3.11	2.98	2.39	1.99	1.71	1.49	1.33	1.2	1.09	1	0.92	0.86	0.8	0.75	0.7	0.67	0.63	0.6
	II	3.11	3.11	3.11	2.98	2.39	1.99	1.71	1.49	1.33	1.2	1.09	1	0.92	0.86	0.8	0.75	0.7	0.67	0.63	0.6
	III	3.11	3.11	3.11	2.98	2.39	1.99	1.71	1.49	1.33	1.2	1.09	1	0.92	0.86	0.8	0.75	0.7	0.67	0.63	0.6
Dva otvora	I	6.19	4.38	3.58	2.98	2.39	1.99	1.71	1.49	1.33	1.19	1.09	1	0.92	0.85	0.8	0.75	0.7	0.66	0.63	0.6
	II	6.19	4.38	3.58	2.98	2.39	1.99	1.71	1.49	1.33	1.19	1.09	1	0.92	0.85	0.8	0.75	0.7	0.66	0.63	0.6
	III	6.19	4.38	3.58	2.98	2.39	1.99	1.71	1.49	1.33	1.19	1.09	1	0.92	0.85	0.8	0.75	0.7	0.66	0.63	0.6
Više otvora	I	6.19	4.38	3.58	2.98	2.39	1.99	1.71	1.49	1.33	1.19	1.09	1	0.92	0.85	0.8	0.75	0.7	0.66	0.63	0.6
	II	6.19	4.38	3.58	2.98	2.39	1.99	1.71	1.49	1.33	1.19	1.09	1	0.92	0.85	0.8	0.75	0.7	0.66	0.63	0.6
	III	6.19	4.38	3.58	2.98	2.39	1.99	1.7	1.49	1.33	1.19	1.09	1	0.92	0.85	0.8	0.75	0.7	0.66	0.63	0.6

## PIR PANEL ZIDNI 40 mm 0,5/0,4

### Otvor (m) pri pritisku vetra (kN/m<sup>2</sup>)

Otvor	Grupa boja	Pritisak vetra (kN/m <sup>2</sup> )																			
		0.25	0.50	0.75	1.00	1.25	1.50	1.75	2.00	2.25	2.50	2.75	3.00	3.25	3.50	3.75	4.00	4.25	4.50	4.75	5.00
Jedan otvor	I	3.4	3.01	2.76	2.54	2.35	2.19	2.06	1.96	1.86	1.77	1.61	1.48	1.36	1.26	1.18	1.11	1.04	0.98	0.93	0.89
	II	3.4	3.01	2.76	2.54	2.35	2.19	2.06	1.96	1.86	1.77	1.61	1.48	1.36	1.26	1.18	1.11	1.04	0.98	0.93	0.89
	III	3.07	3.01	2.76	2.54	2.35	2.19	2.06	1.96	1.86	1.77	1.61	1.48	1.36	1.26	1.18	1.11	1.04	0.98	0.93	0.89
Dva otvora	I	6.07	4.62	3.87	3.39	3.04	2.77	2.53	2.21	1.96	1.77	1.61	1.47	1.36	1.26	1.18	1.11	1.04	0.98	0.93	0.88
	II	6.07	4.62	3.87	3.39	3.04	2.77	2.53	2.21	1.96	1.77	1.61	1.47	1.36	1.26	1.18	1.11	1.04	0.98	0.93	0.88
	III	6.07	4.62	3.88	3.4	3.04	2.77	2.53	2.21	1.96	1.77	1.61	1.47	1.36	1.26	1.18	1.11	1.04	0.98	0.93	0.88
Više otvora	I	5.47	4.33	3.68	3.24	2.92	2.67	2.47	2.21	1.96	1.77	1.61	1.47	1.36	1.26	1.18	1.11	1.04	0.98	0.93	0.88
	II	5.47	4.33	3.68	3.24	2.92	2.67	2.47	2.21	1.96	1.77	1.61	1.47	1.36	1.26	1.18	1.11	1.04	0.98	0.93	0.88
	III	5.48	4.32	3.68	3.24	2.92	2.67	2.47	2.21	1.96	1.77	1.61	1.47	1.36	1.26	1.18	1.11	1.04	0.98	0.93	0.88

### Otvor (m) pri usisnoj snazi vetra (kN/m<sup>2</sup>)

Otvor	Grupa boja	Usisna struja vetra (kN/m <sup>2</sup> )																			
		-0.25	-0.50	-0.75	-1.00	-1.25	-1.50	-1.75	-2.00	-2.25	-2.50	-2.75	-3.00	-3.25	-3.50	-3.75	-4.00	-4.25	-4.50	-4.75	-5.00
Jedan otvor	I	3.99	3.39	2.96	2.67	2.46	2.29	2.13	2	1.88	1.77	1.61	1.48	1.36	1.26	1.18	1.11	1.04	0.98	0.93	0.89
	II	3.4	3.01	2.76	2.54	2.35	2.19	2.06	1.96	1.86	1.77	1.61	1.48	1.36	1.26	1.18	1.11	1.04	0.98	0.93	0.89
	III	2.72	2.5	2.34	2.21	2.1	2.01	1.93	1.84	1.76	1.68	1.61	1.48	1.36	1.26	1.18	1.11	1.04	0.98	0.93	0.89
Dva otvora	I	6.11	4.63	3.87	3.4	3.04	2.77	2.53	2.21	1.96	1.77	1.61	1.47	1.36	1.26	1.18	1.11	1.04	0.98	0.93	0.88
	II	6.07	4.63	3.88	3.4	3.04	2.77	2.53	2.21	1.96	1.77	1.61	1.47	1.36	1.26	1.18	1.11	1.04	0.98	0.93	0.88
	III	5.79	4.54	3.88	3.39	3.04	2.77	2.53	2.21	1.96	1.77	1.61	1.47	1.36	1.26	1.18	1.11	1.04	0.98	0.93	0.88
Više otvora	I	5.69	4.36	3.68	3.24	2.92	2.67	2.47	2.21	1.96	1.77	1.61	1.47	1.36	1.26	1.18	1.11	1.04	0.98	0.93	0.88
	II	5.48	4.33	3.68	3.24	2.92	2.67	2.47	2.21	1.96	1.77	1.61	1.47	1.36	1.26	1.18	1.11	1.04	0.98	0.93	0.88
	III	4.94	4.12	3.56	3.19	2.92	2.67	2.47	2.21	1.96	1.77	1.61	1.47	1.36	1.26	1.18	1.11	1.04	0.98	0.93	0.88

## PIR PANEL ZIDNI 50 mm 0,5/0,4

### Otvor (m) pri pritisku vetra (kN/m<sup>2</sup>)

Otvor	Grupa boja	Pritisak vetra (kN/m <sup>2</sup> )																			
		0.25	0.50	0.75	1.00	1.25	1.50	1.75	2.00	2.25	2.50	2.75	3.00	3.25	3.50	3.75	4.00	4.25	4.50	4.75	5.00
Jedan otvor	I	4.17	3.66	3.33	3.02	2.79	2.6	2.45	2.32	2.21	2.1	1.99	1.9	1.82	1.71	1.59	1.49	1.4	1.33	1.26	1.2
	II	4.17	3.66	3.33	3.02	2.79	2.6	2.45	2.32	2.21	2.1	1.99	1.9	1.82	1.71	1.59	1.49	1.4	1.33	1.26	1.2
	III	3.87	3.66	3.34	3.02	2.79	2.6	2.45	2.32	2.21	2.1	1.99	1.9	1.82	1.71	1.59	1.49	1.4	1.33	1.26	1.2
Dva otvora	I	7.16	5.23	4.34	3.82	3.46	3.2	2.99	2.78	2.59	2.39	2.17	1.99	1.84	1.7	1.59	1.49	1.4	1.33	1.26	1.19
	II	7.16	5.23	4.34	3.82	3.46	3.2	2.99	2.78	2.59	2.39	2.17	1.99	1.84	1.7	1.59	1.49	1.4	1.33	1.26	1.19
	III	7.15	5.23	4.34	3.82	3.47	3.2	2.99	2.78	2.59	2.39	2.17	1.99	1.84	1.7	1.59	1.49	1.4	1.33	1.26	1.19
Više otvora	I	6.48	5.1	4.31	3.8	3.42	3.14	2.9	2.7	2.54	2.39	2.17	1.99	1.84	1.7	1.59	1.49	1.4	1.33	1.26	1.19
	II	6.48	5.1	4.31	3.8	3.42	3.14	2.9	2.7	2.54	2.39	2.17	1.99	1.84	1.7	1.59	1.49	1.4	1.33	1.26	1.19
	III	6.48	5.1	4.31	3.79	3.42	3.14	2.9	2.71	2.54	2.39	2.17	1.99	1.84	1.7	1.59	1.49	1.4	1.33	1.26	1.19

### Otvor (m) pri usisnoj snazi vetra (kN/m<sup>2</sup>)

Otvor	Grupa boja	Usisna struja vetra (kN/m <sup>2</sup> )																			
		-0.25	-0.50	-0.75	-1.00	-1.25	-1.50	-1.75	-2.00	-2.25	-2.50	-2.75	-3.00	-3.25	-3.50	-3.75	-4.00	-4.25	-4.50	-4.75	-5.00
Jedan otvor	I	4.83	4.02	3.51	3.16	2.9	2.68	2.49	2.34	2.21	2.1	1.99	1.9	1.82	1.71	1.59	1.49	1.41	1.33	1.26	1.2
	II	4.17	3.66	3.33	3.02	2.79	2.6	2.45	2.32	2.21	2.1	1.99	1.9	1.82	1.71	1.59	1.49	1.41	1.33	1.26	1.2
	III	3.38	3.08	2.86	2.69	2.56	2.44	2.31	2.2	2.09	2.01	1.93	1.85	1.79	1.71	1.59	1.49	1.41	1.33	1.26	1.2
Dva otvora	I	7.15	5.41	4.44	3.84	3.44	3.14	2.9	2.72	2.56	2.39	2.17	1.99	1.84	1.7	1.59	1.49	1.4	1.33	1.26	1.19
	II	7.15	5.41	4.44	3.84	3.44	3.14	2.9	2.72	2.56	2.39	2.17	1.99	1.84	1.7	1.59	1.49	1.4	1.33	1.26	1.19
	III	6.87	5.38	4.44	3.84	3.44	3.14	2.9	2.72	2.56	2.39	2.17	1.99	1.84	1.7	1.59	1.49	1.4	1.33	1.26	1.19
Više otvora	I	6.68	5.1	4.31	3.79	3.43	3.14	2.9	2.7	2.54	2.39	2.17	1.99	1.84	1.7	1.59	1.49	1.4	1.33	1.26	1.19
	II	6.48	5.1	4.31	3.8	3.42	3.14	2.9	2.7	2.54	2.39	2.17	1.99	1.84	1.7	1.59	1.49	1.4	1.33	1.26	1.19
	III	5.99	4.89	4.22	3.78	3.42	3.14	2.9	2.71	2.54	2.39	2.17	1.99	1.84	1.7	1.59	1.49	1.4	1.33	1.26	1.19

## PIR PANEL ZIDNI 60 mm 0,5/0,4

### Otvor (m) pri pritisku vetra (kN/m<sup>2</sup>)

Otvor	Grupa boja	Pritisak vetra (kN/m <sup>2</sup> )																			
		0.25	0.50	0.75	1.00	1.25	1.50	1.75	2.00	2.25	2.50	2.75	3.00	3.25	3.50	3.75	4.00	4.25	4.50	4.75	5.00
Jedan otvor	I	4.9	4.27	3.83	3.47	3.2	2.98	2.81	2.65	2.51	2.38	2.26	2.16	2.07	1.98	1.91	1.84	1.78	1.72	1.63	1.55
	II	4.9	4.27	3.83	3.47	3.2	2.98	2.81	2.65	2.51	2.38	2.26	2.16	2.07	1.98	1.91	1.84	1.78	1.72	1.63	1.55
	III	4.68	4.27	3.83	3.47	3.2	2.98	2.81	2.65	2.51	2.38	2.26	2.16	2.07	1.98	1.91	1.84	1.78	1.72	1.63	1.55
Dva otvora	I	7.75	5.6	4.66	4.1	3.73	3.45	3.24	3.07	2.82	2.54	2.31	2.12	1.96	1.82	1.69	1.59	1.5	1.41	1.34	1.27
	II	7.75	5.6	4.66	4.1	3.73	3.45	3.24	3.07	2.82	2.54	2.31	2.12	1.96	1.82	1.69	1.59	1.5	1.41	1.34	1.27
	III	7.75	5.6	4.66	4.1	3.73	3.45	3.24	3.07	2.82	2.54	2.31	2.12	1.96	1.82	1.69	1.59	1.5	1.41	1.34	1.27
Više otvora	I	7.41	5.79	4.89	4.3	3.89	3.56	3.29	3.07	2.82	2.54	2.31	2.12	1.96	1.82	1.69	1.59	1.5	1.41	1.34	1.27
	II	7.41	5.79	4.89	4.3	3.89	3.56	3.29	3.07	2.82	2.54	2.31	2.12	1.96	1.82	1.69	1.59	1.5	1.41	1.34	1.27
	III	7.41	5.79	4.88	4.31	3.88	3.56	3.29	3.07	2.82	2.54	2.31	2.12	1.96	1.82	1.69	1.59	1.5	1.41	1.34	1.27

### Otvor (m) pri usisnoj snazi vetra (kN/m<sup>2</sup>)

Otvor	Grupa boja	Usisna struja vetra (kN/m <sup>2</sup> )																			
		-0.25	-0.50	-0.75	-1.00	-1.25	-1.50	-1.75	-2.00	-2.25	-2.50	-2.75	-3.00	-3.25	-3.50	-3.75	-4.00	-4.25	-4.50	-4.75	-5.00
Jedan otvor	I	5.63	4.61	4.02	3.62	3.29	3.03	2.83	2.66	2.51	2.38	2.26	2.16	2.07	1.98	1.91	1.84	1.78	1.72	1.63	1.55
	II	4.9	4.27	3.83	3.47	3.2	2.98	2.81	2.65	2.51	2.38	2.26	2.16	2.07	1.98	1.91	1.84	1.78	1.72	1.63	1.55
	III	4.01	3.63	3.36	3.15	2.99	2.82	2.66	2.52	2.41	2.3	2.21	2.13	2.05	1.98	1.91	1.84	1.78	1.72	1.63	1.55
Dva otvora	I	8.12	5.9	4.81	4.17	3.73	3.4	3.15	2.95	2.78	2.64	2.51	2.41	2.31	2.21	2.06	1.93	1.82	1.72	1.63	1.55
	II	8.12	5.9	4.81	4.17	3.73	3.4	3.15	2.95	2.78	2.64	2.51	2.41	2.31	2.21	2.06	1.93	1.82	1.72	1.63	1.55
	III	7.38	5.46	4.62	4.12	3.73	3.4	3.15	2.95	2.78	2.64	2.51	2.41	2.31	2.21	2.06	1.93	1.82	1.72	1.63	1.55
Više otvora	I	7.58	5.79	4.81	4.17	3.73	3.4	3.15	2.95	2.78	2.64	2.51	2.41	2.31	2.21	2.06	1.93	1.82	1.72	1.63	1.55
	II	7.42	5.79	4.81	4.17	3.73	3.4	3.15	2.95	2.78	2.64	2.51	2.41	2.31	2.21	2.06	1.93	1.82	1.72	1.63	1.55
	III	6.98	5.6	4.81	4.17	3.73	3.4	3.15	2.95	2.78	2.64	2.51	2.41	2.31	2.21	2.06	1.93	1.82	1.72	1.63	1.55

## PANEL PIR ZIDNI 80 mm 0,5/0,4

### Otvor (m) pri pritisku vetra (kN/m<sup>2</sup>)

Otvor	Grupa boja	Pritisak vetra (kN/m <sup>2</sup> )																			
		0.25	0.50	0.75	1.00	1.25	1.50	1.75	2.00	2.25	2.50	2.75	3.00	3.25	3.50	3.75	4.00	4.25	4.50	4.75	5.00
Jedan otvor	I	6.28	5.41	4.73	4.27	3.93	3.66	3.42	3.2	3.02	2.86	2.72	2.6	2.48	2.38	2.25	2.11	1.98	1.88	1.78	1.69
	II	6.28	5.41	4.73	4.27	3.93	3.66	3.42	3.2	3.02	2.86	2.72	2.6	2.48	2.38	2.25	2.11	1.98	1.88	1.78	1.69
	III	6.28	5.41	4.73	4.27	3.93	3.66	3.42	3.2	3.02	2.86	2.72	2.6	2.48	2.38	2.25	2.11	1.98	1.88	1.78	1.69
Dva otvora	I	8.67	6.3	5.26	4.64	4.23	3.93	3.69	3.39	3.02	2.72	2.47	2.26	2.09	1.94	1.81	1.7	1.6	1.51	1.43	1.36
	II	8.67	6.3	5.26	4.64	4.23	3.93	3.69	3.39	3.02	2.72	2.47	2.26	2.09	1.94	1.81	1.7	1.6	1.51	1.43	1.36
	III	8.67	6.29	5.25	4.64	4.23	3.93	3.69	3.39	3.02	2.72	2.47	2.26	2.09	1.94	1.81	1.7	1.6	1.51	1.43	1.36
Više otvora	I	9.12	7.02	5.89	5.14	4.63	4.25	3.88	3.39	3.02	2.72	2.47	2.26	2.09	1.94	1.81	1.7	1.6	1.51	1.43	1.36
	II	9.12	7.02	5.89	5.14	4.63	4.25	3.88	3.39	3.02	2.72	2.47	2.26	2.09	1.94	1.81	1.7	1.6	1.51	1.43	1.36
	III	9.12	7.02	5.89	5.14	4.63	4.26	3.88	3.39	3.02	2.72	2.47	2.26	2.09	1.94	1.81	1.7	1.6	1.51	1.43	1.36

### Otvor (m) pri usisnoj snazi vetra (kN/m<sup>2</sup>)

Otvor	Grupa boja	Usisna struja vetra (kN/m <sup>2</sup> )																			
		-0.25	-0.50	-0.75	-1.00	-1.25	-1.50	-1.75	-2.00	-2.25	-2.50	-2.75	-3.00	-3.25	-3.50	-3.75	-4.00	-4.25	-4.50	-4.75	-5.00
Jedan otvor	I	7.1	5.68	4.93	4.39	3.98	3.67	3.42	3.2	3.02	2.86	2.72	2.6	2.48	2.38	2.29	2.2	2.13	2.05	1.98	1.92
	II	6.28	5.41	4.73	4.27	3.93	3.66	3.42	3.2	3.02	2.86	2.72	2.6	2.48	2.38	2.29	2.2	2.13	2.05	1.98	1.92
	III	5.22	4.66	4.28	4	3.72	3.48	3.27	3.1	2.95	2.82	2.71	2.6	2.48	2.38	2.29	2.2	2.13	2.05	1.98	1.92
Dva otvora	I	9.53	6.74	5.5	4.76	4.26	3.89	3.6	3.37	3.18	3.01	2.87	2.75	2.64	2.55	2.46	2.38	2.31	2.23	2.15	2.07
	II	9.31	6.73	5.5	4.76	4.26	3.89	3.6	3.37	3.18	3.01	2.87	2.75	2.64	2.55	2.46	2.38	2.31	2.23	2.15	2.07
	III	7.41	5.62	4.83	4.36	4.04	3.8	3.6	3.37	3.18	3.01	2.87	2.75	2.64	2.55	2.46	2.38	2.31	2.23	2.15	2.07
Više otvora	I	9.2	6.74	5.5	4.76	4.26	3.89	3.6	3.37	3.18	3.01	2.87	2.75	2.64	2.55	2.46	2.38	2.31	2.24	2.16	2.08
	II	9.12	6.74	5.5	4.76	4.26	3.89	3.6	3.37	3.18	3.01	2.87	2.75	2.64	2.55	2.46	2.38	2.31	2.24	2.16	2.08
	III	8.71	6.74	5.5	4.76	4.26	3.89	3.6	3.37	3.18	3.01	2.87	2.75	2.64	2.55	2.46	2.38	2.31	2.24	2.16	2.08

## PANEL PIR ZIDNI 100 mm 0,5/0,4

### Otvor (m) pri pritisku vetra (kN/m<sup>2</sup>)

Otvor	Grupa boja	Pritisak vetra (kN/m <sup>2</sup> )																			
		0.25	0.50	0.75	1.00	1.25	1.50	1.75	2.00	2.25	2.50	2.75	3.00	3.25	3.50	3.75	4.00	4.25	4.50	4.75	5.00
Jedan otvor	I	7.56	6.35	5.53	4.97	4.57	4.21	3.9	3.65	3.44	3.25	3.08	2.94	2.75	2.55	2.38	2.24	2.1	1.99	1.88	1.79
	II	7.56	6.35	5.53	4.97	4.57	4.21	3.9	3.65	3.44	3.25	3.08	2.94	2.75	2.55	2.38	2.24	2.1	1.99	1.88	1.79
	III	7.56	6.35	5.53	4.98	4.57	4.21	3.9	3.65	3.44	3.25	3.08	2.94	2.75	2.55	2.38	2.24	2.1	1.99	1.88	1.79
Dva otvora	I	9.79	7.13	5.97	5.28	4.82	4.48	4.2	3.67	3.26	2.94	2.67	2.45	2.26	2.1	1.96	1.84	1.73	1.63	1.55	1.47
	II	9.79	7.13	5.97	5.28	4.82	4.48	4.2	3.67	3.26	2.94	2.67	2.45	2.26	2.1	1.96	1.84	1.73	1.63	1.55	1.47
	III	9.79	7.13	5.97	5.28	4.82	4.48	4.2	3.67	3.26	2.94	2.67	2.45	2.26	2.1	1.96	1.84	1.73	1.63	1.55	1.47
Više otvora	I	10.66	8.07	6.64	5.8	5.23	4.81	4.2	3.67	3.26	2.94	2.67	2.45	2.26	2.1	1.96	1.84	1.73	1.63	1.55	1.47
	II	10.66	8.06	6.64	5.8	5.23	4.81	4.2	3.67	3.26	2.94	2.67	2.45	2.26	2.1	1.96	1.84	1.73	1.63	1.55	1.47
	III	10.66	8.07	6.64	5.8	5.23	4.81	4.2	3.67	3.26	2.94	2.67	2.45	2.26	2.1	1.96	1.84	1.73	1.63	1.55	1.47

### Otvor (m) pri usisnoj snazi vetra (kN/m<sup>2</sup>)

Otvor	Grupa boja	Usisna struja vetra (kN/m <sup>2</sup> )																			
		-0.25	-0.50	-0.75	-1.00	-1.25	-1.50	-1.75	-2.00	-2.25	-2.50	-2.75	-3.00	-3.25	-3.50	-3.75	-4.00	-4.25	-4.50	-4.75	-5.00
Jedan otvor	I	8.34	6.64	5.71	5.05	4.57	4.2	3.9	3.65	3.44	3.25	3.09	2.94	2.81	2.69	2.58	2.48	2.39	2.3	2.22	2.15
	II	7.56	6.35	5.53	4.97	4.57	4.2	3.9	3.65	3.44	3.25	3.09	2.94	2.81	2.69	2.58	2.48	2.39	2.3	2.22	2.15
	III	6.36	5.62	5.13	4.71	4.34	4.04	3.8	3.59	3.42	3.25	3.09	2.94	2.81	2.69	2.58	2.48	2.39	2.3	2.22	2.15
Dva otvora	I	10.58	7.48	6.11	5.29	4.73	4.32	4	3.74	3.53	3.35	3.19	3.06	2.94	2.83	2.73	2.64	2.57	2.47	2.38	2.28
	II	10.58	7.48	6.11	5.29	4.73	4.32	4	3.74	3.53	3.35	3.19	3.06	2.94	2.83	2.73	2.64	2.57	2.47	2.38	2.28
	III	9.72	7.25	6.11	5.29	4.73	4.32	4	3.74	3.53	3.35	3.19	3.06	2.94	2.83	2.73	2.64	2.57	2.47	2.38	2.28
Više otvora	I	10.58	7.48	6.11	5.29	4.73	4.32	4	3.74	3.53	3.35	3.19	3.06	2.94	2.83	2.73	2.64	2.57	2.49	2.39	2.3
	II	10.58	7.48	6.11	5.29	4.73	4.32	4	3.74	3.53	3.35	3.19	3.06	2.94	2.83	2.73	2.64	2.57	2.49	2.39	2.3
	III	10.21	7.48	6.11	5.29	4.73	4.32	4	3.74	3.53	3.35	3.19	3.06	2.94	2.83	2.73	2.64	2.57	2.49	2.39	2.3

**PANEL PIR ZIDNI 120 mm 0,5/0,4**
**Otvor (m) pri pritisku vetra (kN/m<sup>2</sup>)**

Otvor	Grupa boja	Pritisak vetra (kN/m <sup>2</sup> )																			
		0.25	0.50	0.75	1.00	1.25	1.50	1.75	2.00	2.25	2.50	2.75	3.00	3.25	3.50	3.75	4.00	4.25	4.50	4.75	5.00
Jedan otvor	I	8.76	7.18	6.22	5.57	5.05	4.62	4.27	3.98	3.74	3.52	3.23	2.96	2.74	2.54	2.37	2.22	2.09	1.98	1.87	1.78
	II	8.76	7.18	6.22	5.57	5.05	4.62	4.27	3.98	3.74	3.52	3.23	2.96	2.74	2.54	2.37	2.22	2.09	1.98	1.87	1.78
	III	8.76	7.18	6.22	5.57	5.05	4.62	4.27	3.98	3.74	3.52	3.23	2.96	2.74	2.54	2.37	2.22	2.09	1.98	1.87	1.78
Dva otvora	I	10.82	7.91	6.64	5.9	5.4	4.9	4.19	3.67	3.26	2.94	2.67	2.45	2.26	2.1	1.96	1.84	1.73	1.63	1.55	1.47
	II	10.82	7.91	6.64	5.9	5.4	4.9	4.19	3.67	3.26	2.94	2.67	2.45	2.26	2.1	1.96	1.84	1.73	1.63	1.55	1.47
	III	10.82	7.91	6.64	5.9	5.4	4.9	4.19	3.67	3.26	2.94	2.67	2.45	2.26	2.1	1.96	1.84	1.73	1.63	1.55	1.47
Više otvora	I	11.94	8.89	7.33	6.41	5.78	4.9	4.19	3.67	3.26	2.94	2.67	2.45	2.26	2.1	1.96	1.84	1.73	1.63	1.55	1.47
	II	11.94	8.89	7.33	6.41	5.78	4.9	4.19	3.67	3.26	2.94	2.67	2.45	2.26	2.1	1.96	1.84	1.73	1.63	1.55	1.47
	III	11.94	8.89	7.33	6.41	5.79	4.9	4.19	3.67	3.26	2.94	2.67	2.45	2.26	2.1	1.96	1.84	1.73	1.63	1.55	1.47

**Otvor (m) pri usisnoj snazi vetra (kN/m<sup>2</sup>)**

Otvor	Grupa boja	Usisna struja vetra (kN/m <sup>2</sup> )																			
		-0.25	-0.50	-0.75	-1.00	-1.25	-1.50	-1.75	-2.00	-2.25	-2.50	-2.75	-3.00	-3.25	-3.50	-3.75	-4.00	-4.25	-4.50	-4.75	-5.00
Jedan otvor	I	9.46	7.49	6.35	5.57	4.98	4.55	4.21	3.94	3.71	3.52	3.33	3.17	3.02	2.88	2.76	2.64	2.54	2.44	2.35	2.27
	II	8.76	7.18	6.22	5.57	4.98	4.55	4.21	3.94	3.71	3.52	3.33	3.17	3.02	2.88	2.76	2.64	2.54	2.44	2.35	2.27
	III	7.43	6.5	5.88	5.3	4.86	4.51	4.21	3.94	3.71	3.52	3.34	3.17	3.02	2.88	2.76	2.64	2.54	2.44	2.35	2.27
Dva otvora	I	11.14	7.88	6.43	5.57	4.98	4.55	4.21	3.94	3.71	3.52	3.36	3.22	3.09	2.98	2.88	2.78	2.69	2.58	2.47	2.37
	II	11.14	7.88	6.43	5.57	4.98	4.55	4.21	3.94	3.71	3.52	3.36	3.22	3.09	2.98	2.88	2.78	2.69	2.58	2.47	2.37
	III	11.14	7.88	6.43	5.57	4.98	4.55	4.21	3.94	3.71	3.52	3.36	3.22	3.09	2.98	2.88	2.78	2.69	2.58	2.47	2.37
Više otvora	I	11.14	7.88	6.43	5.57	4.98	4.55	4.21	3.94	3.71	3.52	3.36	3.22	3.09	2.98	2.88	2.78	2.7	2.6	2.49	2.39
	II	11.14	7.88	6.43	5.57	4.98	4.55	4.21	3.94	3.71	3.52	3.36	3.22	3.09	2.98	2.88	2.78	2.7	2.6	2.49	2.39
	III	11.14	7.88	6.43	5.57	4.98	4.55	4.21	3.94	3.71	3.52	3.36	3.22	3.09	2.98	2.88	2.78	2.7	2.6	2.49	2.39

**PANEL PIR ZIDNI 150 mm 0,5/0,4**
**Otvor (m) pri pritisku vetra (kN/m<sup>2</sup>)**

Otvor	Grupa boja	Pritisak vetra (kN/m <sup>2</sup> )																			
		0.25	0.50	0.75	1.00	1.25	1.50	1.75	2.00	2.25	2.50	2.75	3.00	3.25	3.50	3.75	4.00	4.25	4.50	4.75	5.00
Jedan otvor	I	10.49	8.4	7.26	6.44	5.8	5.3	4.64	4.06	3.61	3.25	2.95	2.71	2.5	2.32	2.17	2.03	1.91	1.8	1.71	1.62
	II	10.49	8.4	7.26	6.44	5.8	5.3	4.64	4.06	3.61	3.25	2.95	2.71	2.5	2.32	2.17	2.03	1.91	1.8	1.71	1.62
	III	10.48	8.4	7.26	6.44	5.8	5.3	4.64	4.06	3.61	3.25	2.95	2.71	2.5	2.32	2.17	2.03	1.91	1.8	1.71	1.62
Dva otvora	I	12.19	8.94	7.53	6.63	5.3	4.42	3.79	3.31	2.94	2.65	2.41	2.21	2.04	1.89	1.77	1.66	1.56	1.47	1.4	1.33
	II	12.19	8.94	7.53	6.63	5.3	4.42	3.79	3.31	2.94	2.65	2.41	2.21	2.04	1.89	1.77	1.66	1.56	1.47	1.4	1.33
	III	12.19	8.94	7.53	6.63	5.3	4.42	3.79	3.31	2.94	2.65	2.41	2.21	2.04	1.89	1.77	1.66	1.56	1.47	1.4	1.33
Više otvora	I	13.8	10	8.25	6.63	5.3	4.42	3.79	3.31	2.94	2.65	2.41	2.21	2.04	1.89	1.77	1.66	1.56	1.47	1.4	1.33
	II	13.81	10	8.25	6.63	5.3	4.42	3.79	3.31	2.94	2.65	2.41	2.21	2.04	1.89	1.77	1.66	1.56	1.47	1.4	1.33
	III	13.82	9.99	8.25	6.63	5.3	4.42	3.79	3.31	2.94	2.65	2.41	2.21	2.04	1.89	1.77	1.66	1.56	1.47	1.4	1.33

**Otvor (m) pri usisnoj snazi vetra (kN/m<sup>2</sup>)**

Otvor	Grupa boja	Usisna struja vetra (kN/m <sup>2</sup> )																			
		-0.25	-0.50	-0.75	-1.00	-1.25	-1.50	-1.75	-2.00	-2.25	-2.50	-2.75	-3.00	-3.25	-3.50	-3.75	-4.00	-4.25	-4.50	-4.75	-5.00
O Otvor	I	11.08	8.44	6.89	5.97	5.34	4.87	4.51	4.22	3.98	3.77	3.6	3.44	3.31	3.19	3.08	2.98	2.86	2.75	2.65	2.55
	II	10.49	8.4	6.89	5.97	5.34	4.87	4.51	4.22	3.98	3.77	3.6	3.44	3.31	3.19	3.08	2.98	2.86	2.75	2.65	2.55
	III	9	7.79	6.89	5.97	5.34	4.87	4.51	4.22	3.98	3.77	3.6	3.44	3.31	3.19	3.08	2.98	2.86	2.75	2.65	2.55
Dva otvora	I	11.93	8.44	6.89	5.97	5.34	4.87	4.51	4.22	3.98	3.77	3.6	3.44	3.31	3.19	3.08	2.98	2.89	2.81	2.74	2.65
	II	11.93	8.44	6.89	5.97	5.34	4.87	4.51	4.22	3.98	3.77	3.6	3.44	3.31	3.19	3.08	2.98	2.89	2.81	2.74	2.65
	III	11.93	8.44	6.89	5.97	5.34	4.87	4.51	4.22	3.98	3.77	3.6	3.44	3.31	3.19	3.08	2.98	2.89	2.81	2.74	2.65
Više otvora	I	11.93	8.44	6.89	5.97	5.34	4.87	4.51	4.22	3.98	3.77	3.6	3.44	3.31	3.19	3.08	2.98	2.89	2.81	2.74	2.67
	II	11.93	8.44	6.89	5.97	5.34	4.87	4.51	4.22	3.98	3.77	3.6	3.44	3.31	3.19	3.08	2.98	2.89	2.81	2.74	2.67
	III	11.93	8.44	6.89	5.97	5.34	4.87	4.51	4.22	3.98	3.77	3.6	3.44	3.31	3.19	3.08	2.98	2.89	2.81	2.74	2.67

PANEL PIR ZIDNI 165 mm 0,5/0,4

Otvor (m) pri pritisku vetra (kN/m<sup>2</sup>)

Otvor	Grupa boja	Pritisak vetra (kN/m <sup>2</sup> )																			
		0.25	0.50	0.75	1.00	1.25	1.50	1.75	2.00	2.25	2.50	2.75	3.00	3.25	3.50	3.75	4.00	4.25	4.50	4.75	5.00
Jedan otvor	I	11.3	8.97	7.73	6.81	6.12	5.15	4.42	3.86	3.43	3.09	2.81	2.57	2.38	2.21	2.06	1.93	1.82	1.72	1.63	1.55
	II	11.3	8.97	7.73	6.81	6.12	5.15	4.42	3.86	3.43	3.09	2.81	2.57	2.38	2.21	2.06	1.93	1.82	1.72	1.63	1.55
	III	11.3	8.97	7.73	6.81	6.12	5.15	4.42	3.86	3.43	3.09	2.81	2.57	2.38	2.21	2.06	1.93	1.82	1.72	1.63	1.55
Dva otvora	I	12.83	9.44	7.96	6.26	5.01	4.18	3.58	3.13	2.78	2.5	2.28	2.09	1.93	1.79	1.67	1.57	1.47	1.39	1.32	1.25
	II	12.83	9.44	7.96	6.26	5.01	4.18	3.58	3.13	2.78	2.5	2.28	2.09	1.93	1.79	1.67	1.57	1.47	1.39	1.32	1.25
	III	12.84	9.44	7.96	6.26	5.01	4.18	3.58	3.13	2.78	2.5	2.28	2.09	1.93	1.79	1.67	1.57	1.47	1.39	1.32	1.25
Više otvora	I	14.67	10.51	8.35	6.26	5.01	4.18	3.58	3.13	2.78	2.5	2.28	2.09	1.93	1.79	1.67	1.57	1.47	1.39	1.32	1.25
	II	14.67	10.51	8.35	6.26	5.01	4.18	3.58	3.13	2.78	2.5	2.28	2.09	1.93	1.79	1.67	1.57	1.47	1.39	1.32	1.25
	III	14.67	10.51	8.34	6.26	5.01	4.18	3.58	3.13	2.78	2.5	2.28	2.09	1.93	1.79	1.67	1.57	1.47	1.39	1.32	1.25

Otvor (m) pri usisnoj snazi vetra (kN/m<sup>2</sup>)

Otvor	Grupa boja	Usisna struja vetra (kN/m <sup>2</sup> )																			
		-0.25	-0.50	-0.75	-1.00	-1.25	-1.50	-1.75	-2.00	-2.25	-2.50	-2.75	-3.00	-3.25	-3.50	-3.75	-4.00	-4.25	-4.50	-4.75	-5.00
Jedan otvor	I	11.84	8.7	7.1	6.15	5.5	5.02	4.65	4.35	4.1	3.89	3.71	3.55	3.41	3.29	3.18	3.08	2.98	2.86	2.75	2.65
	II	11.3	8.7	7.1	6.15	5.5	5.02	4.65	4.35	4.1	3.89	3.71	3.55	3.41	3.29	3.18	3.08	2.98	2.86	2.75	2.65
	III	9.75	8.4	7.1	6.15	5.5	5.02	4.65	4.35	4.1	3.89	3.71	3.55	3.41	3.29	3.18	3.08	2.98	2.86	2.75	2.65
Dva otvora	I	12.31	8.7	7.1	6.15	5.5	5.02	4.65	4.35	4.1	3.89	3.71	3.55	3.41	3.29	3.18	3.08	2.98	2.9	2.82	2.74
	II	12.31	8.7	7.1	6.15	5.5	5.02	4.65	4.35	4.1	3.89	3.71	3.55	3.41	3.29	3.18	3.08	2.98	2.9	2.82	2.74
	III	12.31	8.7	7.1	6.15	5.5	5.02	4.65	4.35	4.1	3.89	3.71	3.55	3.41	3.29	3.18	3.08	2.98	2.9	2.82	2.74
Više otvora	I	12.31	8.7	7.1	6.15	5.5	5.02	4.65	4.35	4.1	3.89	3.71	3.55	3.41	3.29	3.18	3.08	2.98	2.9	2.82	2.75
	II	12.31	8.7	7.1	6.15	5.5	5.02	4.65	4.35	4.1	3.89	3.71	3.55	3.41	3.29	3.18	3.08	2.98	2.9	2.82	2.75
	III	12.31	8.7	7.1	6.15	5.5	5.02	4.65	4.35	4.1	3.89	3.71	3.55	3.41	3.29	3.18	3.08	2.98	2.9	2.82	2.75

**NAPOMENE:**

Širina krajnjeg nosača = 40 mm; širina srednjeg nosača = 60 mm

Koeficijenti kombinacije prema EN 14509, Tabela E.6

Faktori opterećenja prema EN 14509, Tabela E.8

Dozvoljeni ugib L/150

Grupa boja I, II i III

Osnovni princip boja: EN 14509

Tabele opterećenja važe za primene na zidovima. Metoda projektovanja prema Aneksu E standarda EN 14509:2013. Za međuvrednosti može se koristiti linearna interpolacija. Dozvoljeno opterećenje zavisi od broja nosača i (neponderisanih) opterećenja izračunatih prema Evrokodu. U slučaju dvostrukih ili trostrukih uslova otvaranja, ova tabela otvaranja može se koristiti samo kada su svi otvori jednaki ili kada je razlika između njih manja od 10%. Dozvoljeni otklon je L/150. Tabela se odnosi na zgrade sa normalnom unutrašnjom klimom (npr. bez hladnih ili zamrzivačkih komora). Proračun pričvršćivača nije uključen. Za sva pitanja obratite se Tehničkom odeljenju.

## OTPORNOST NA POŽAR ZA PIR PANELE

Zid od sendvič panela sa PIR punjenjem može se koristiti kao vatrootporni zid i pružiće zaštitu sa unutrašnje, spoljašnje ili obe strane u zavisnosti od metode ispitivanja i vrste panela sa vidljivim ili skrivenim pričvršćivanjem kada se instalira prema našem izveštaju o ispitivanju.

### Sekundarni sistem podrške

Sekundarni sistem podrške mora biti sistem tipa „Vatrozid“, koji uključuje prorezne spojeve i najlonske podloške za smanjenje naprezanja izazvanih termičkim širenjem.

### Primarni pričvršćivači\*

Svi glavni pričvršćivači moraju biti sa velikim navojem, proizvedeni od ugljeničnog čelika otpornog na koroziju ili nerđajućeg čelika, potpuno opremljeni podloškom i kapom. Pričvršćivači zavise od konfiguracije obloge i opterećenja vetrom. Da bi se ispunili zahtevi standarda BS6399: Deo 2: 1997, mogu biti potrebni dodatni pričvršćivači u područjima sa visokim lokalnim usisavanjem.

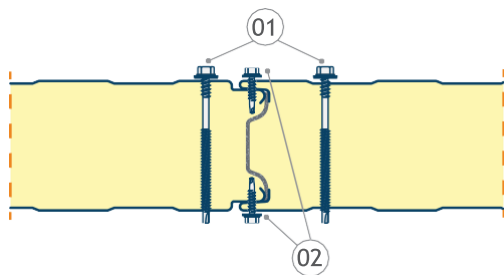
### Sekundarni pričvršćivači\*

Spojevi između panela moraju biti zašiveni (pričvršćeni) u razmaku od 300 mm.

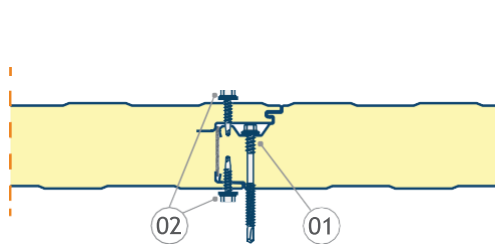
### Bočni spoj – Protivpožarni zid\*

01 Stezni vijak | 02 - Vijak za šivenje

#### NORMALNA FIKSACIJA (NF)

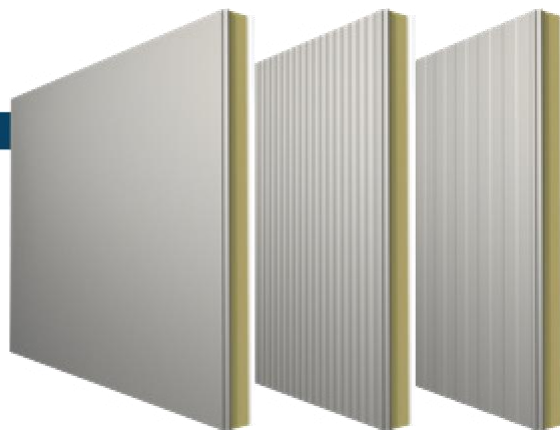


#### SKRIVENA FIKSACIJA (SF)

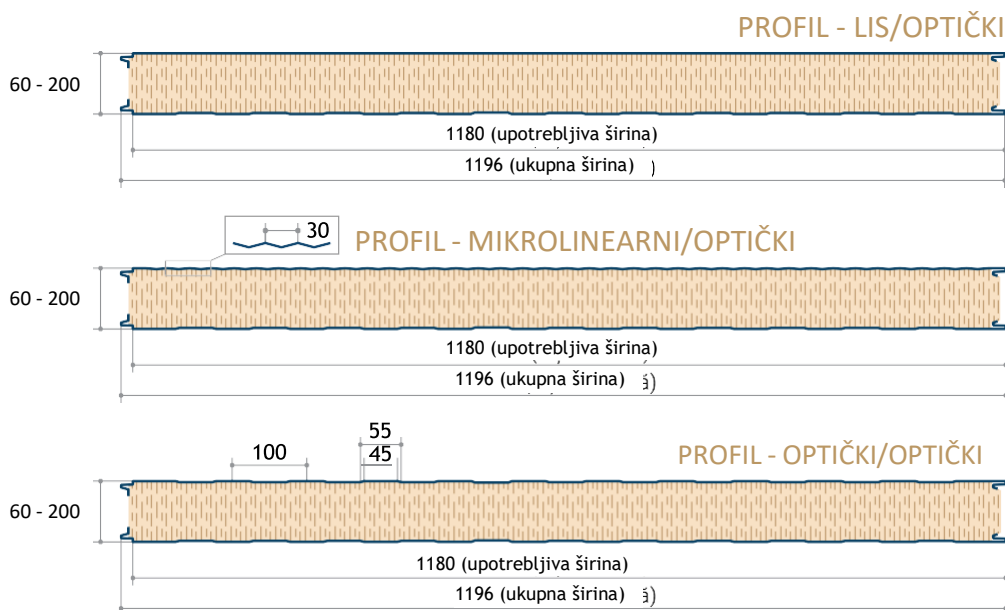


\* Važi samo ako je proizvod montiran prema uputstvima za montažu koja su u skladu sa izveštajem o ispitivanju.

# sendvič panel



## MINERALNA VUNA ZIDNI NORMALNA FIKSACIJA (NF)



Vatrootporni zidni paneli za industrijske i komercijalne zgrade, posebno pogodni za: javne zgrade, industrijske hale, tržne centre, škole, bioskope, izložbe itd.

Mogu se primenjivati u prostorima sa niskom do srednjom vlažnošću vazduha.

Korisna širina panela	Dužina panela
1180 mm	min. 2500 mm - max. 13200 mm

### KARAKTERISTIKE PROIZVODA

Površine panela	Čelični lim S 250 GD	
Klasifikacija na požar	A2-s1-d0	
Dodatna oprema	Završni profili, zaptivne trake	
Završna obrada spoljnog panela *	Debljina čeličnog lima: 0,50 - 0,60 - 0,75 mm Oblik profila: mikrolinearni (ML), glatki (L) ili optički (O)	Pocinčavanje: Z225, ZM100 Završna obrada: 25μ poliester, opciono druge vrste zaštite
Završna obrada izolacije	Mineralna vuna visoke gustine sa vertikalno orijentisanim vlaknima Debljina jezgra NF panela: 60, 80, 100, 120, 150, 180, 200 mm	Koeficijent toplotne provodljivosti = 0,043 W/m·0C, za gustinu od 100 kg/m <sup>3</sup>
Završna obrada unutrašnjeg panela *	Debljina čeličnog lima: 0,40 - 0,50 - 0,60 mm Oblik profila: glatki (L) ili optički (O)	Pocinčavanje: Z225, ZM100 / Z100, ZM60 Finisare: Poliester 25μ / Poliester 15μ
Opcija: FoodSafe premaz za unutrašnji i/ili spoljašnji panel	Poliester 25μ RAL9002, RAL9010 Prajmer + PUR završna obrada 35μ RAL9010 PVC folija Stelvetit 150 u RAL9001, AL9002, RAL9010	

\* moguće je napraviti različite kombinacije profila

## TEHNIČKE SPECIFIKACIJE

Nominalna debljina	Težina ≈ *	Koeficijent prenosa toplote (u)	Koeficijent toplotne provodljivosti (λ)	Prenos toplote (r)
mm	kg/m <sup>2</sup>	W/ m <sup>2</sup> K	W/ m <sup>2</sup> K	M <sup>2</sup> k/W
60	≈ 16.18	0.640	0.043	1.563
80	≈ 18.18	0.493	0.043	2.028
100	≈ 20.18	0.401	0.043	2.494
120	≈ 22.18	0.338	0.043	2.959
150	≈ 25.18	0.274	0.043	3.656
180	≈ 28.18	0.220	0.043	4.354
200	≈ 30.18	0.208	0.043	4.819

\* važi za panele sa metalnim premazom debljine 0,5/0,6 mm

## KLASIFIKACIJA NA POŽAR SHODNO EN 13501-2

## A2.s1-d0

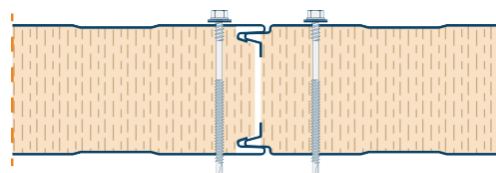
	A2.s1-d0		
	Debljina NF panela [mm]	Tip fiksiranja	Minute
Otpornost na požar EN 1364-1	60	Horizontalno / Vertikalno	EI 30
	80	Horizontalno / Vertikalno	EI 45 / EI 60
	100	Horizontalno / Vertikalno	EI 90 / EI 120
	120	Horizontalno / Vertikalno	EI 120 / EI 180
	150	Horizontalno / Vertikalno	EI 120 / EI 180
	180	Horizontalno / Vertikalno	EI 120 / EI 180
	200	Horizontalno / Vertikalno	EI 120 / EI 180

## REFERENTNI STANDARDI

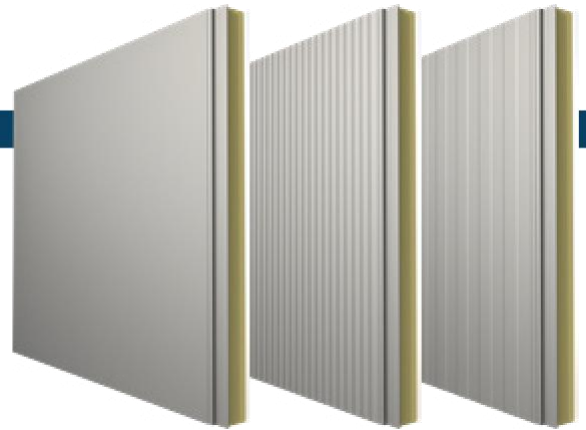
Tehnički uslovi izvršenja	SR EN 14509: 2013
Tehnički uslovi lima	EN 14782

## SKLAPANJE

### Detalj spoja NF



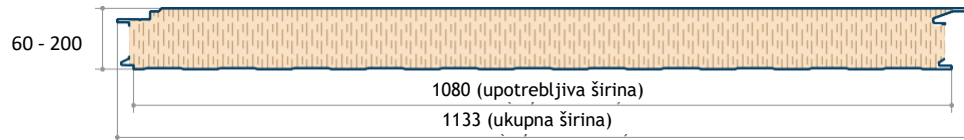
# sendvič panel



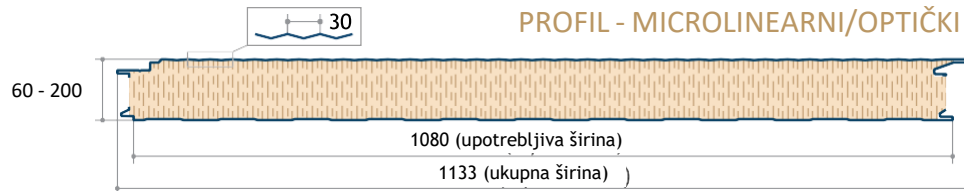
## MINERALNA VUNA ZIDNI

SKRIVENO PRIČVRŠĆIVANJE (SF)

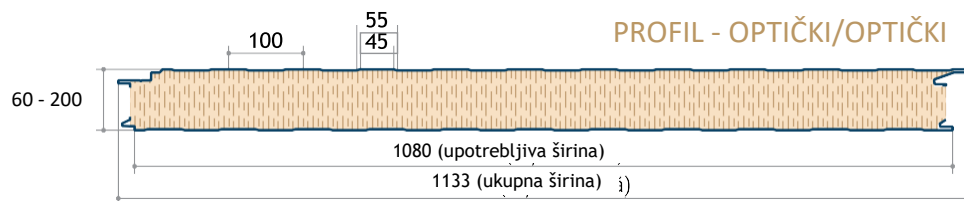
PROFIL - LIS/OPTIČKI



PROFIL - MICROLINEARNI/OPTIČKI



PROFIL - OPTIČKI/OPTIČKI



Vatrootporni zidni paneli za industrijske i komercijalne zgrade, posebno pogodni za: javne zgrade, industrijske hale, tržne centre, škole, bioskope, izložbe itd.

Mogu se primenjivati u prostorima sa niskom do srednjom vlažnošću vazduha.

Korisna širina panela	Dužina panela
1180 mm	min. 2500 mm - max. 13200 mm

### KARAKTERISTIKE PROIZVODA

Površine panela	Čelični lim S 250 GD	
Clasificare la foc	A2.s1-d0	
Dotatna oprema	Završni profili, zaptivne trake	
Završna obrada spoljnog panela*	Debljina čeličnog lima: 0,50 - 0,60 - 0,75 mm Oblik profila: mikrolinearni (ML), glatki (L) ili optički (O)	Pocinčavanje: Z225, ZM100 Završna obrada: 25μ poliester, opciono druge vrste zaštite
Završna obrada izolacije	Mineralna vuna visoke gustine sa vertikalno orijentisanim vlaknima Debljina jezgra SF panela: 60, 80, 100, 120, 150, 180, 200 mm	Koeficijent toplotne provodljivosti = 0,043 W/m·OC, za gustinu od 100 kg/m <sup>3</sup>
Završna obrada unutrašnjeg panela*	Grosimea foi din oțel: 0,40 - 0,50 - 0,60 mm Forma profil: lis (L) sau optic (O)	Pocinčavanje: Z225, ZM100 / Z100, ZM60 Završna obrada: Poliester 25μ / Poliester 15μ
Opcija: FoodSafe premaz za unutrašnji i/ili spoljašnji panel	Poliester 25μ RAL9002, RAL9010 Primer + finisare PUR 35μ RAL9010 film PVC Stelvetite 150 in RAL9001, RAL9002, RAL9010	

\* moguće je napraviti različite kombinacije profila

## TEHNIČKE SPECIFIKACIJE

Nominalna debljina	Težina ≈ *	Koeficijent prenosa toplote (u)	Koeficijent toplotne provodljivosti (λ)	Prenos toplote (r)
mm	kg/m <sup>2</sup>	W/ m <sup>2</sup> K	W/ m <sup>2</sup> K	M <sup>2</sup> k/W
60	≈ 16.18	0.640	0.043	1.563
80	≈ 18.18	0.493	0.043	2.028
100	≈ 20.18	0.401	0.043	2.494
120	≈ 22.18	0.338	0.043	2.959
150	≈ 25.18	0.274	0.043	3.656
180	≈ 28.18	0.220	0.043	4.354
200	≈ 30.18	0.208	0.043	4.819

\* važi za panele sa metalnim premazom debljine 0,5/0,6 mm

## KLASIFIKACIJA NA POŽAR SHODNO EN 13501-2

## A2.s1-d0

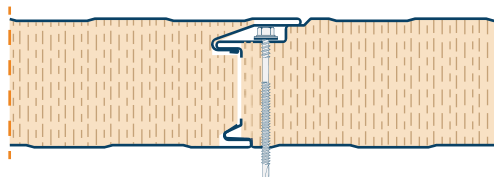
	A2.s1-d0		
	Debljina panela SF [mm]	Tip fiksiranja	Minute
Otpornost na požar EN 1364-1	60	Vertical	EI 30
	80	Orizontal / Vertical	EI 45 / EI 60
	100	Orizontal / Vertical	EI 45 / EI 60
	120	Orizontal / Vertical	EI 120 / EI 60
	150	Orizontal / Vertical	EI 180 / EI 60
	180	Orizontal / Vertical	EI 180 / EI 60
	200	Orizontal / Vertical	EI 180 / EI 60

## REFERENTNI STANDARDI

Tehnički uslovi izvršenja	SR EN 14509: 2013
Tehnički uslovi lima	EN 14782

## SKLAPANJE

### Detalj spoja SF



**PANEL MINERALNA VUNA ZIDNI 60 mm 0,6/0,5**

**Otvor (m) pri pritisku vetra (kN/m<sup>2</sup>)**

Otvor	Grupa boja	Pritisak vetra (kN/m <sup>2</sup> )																			
		0.25	0.50	0.75	1.00	1.25	1.50	1.75	2.00	2.25	2.50	2.75	3.00	3.25	3.50	3.75	4.00	4.25	4.50	4.75	5.00
Jedan otvor	I	4.98	3.89	2.6	1.95	1.56	1.3	1.11	0.98	0.87	0.78	0.71	0.65	0.6	0.56	0.52	0.49	0.46	0.44	0.41	0.39
	II	4.98	3.89	2.6	1.95	1.56	1.3	1.11	0.98	0.87	0.78	0.71	0.65	0.6	0.56	0.52	0.49	0.46	0.44	0.41	0.39
	III	4.66	3.89	2.6	1.95	1.56	1.3	1.11	0.98	0.87	0.78	0.71	0.65	0.6	0.56	0.52	0.49	0.46	0.44	0.41	0.39
Dva otvora	I	5.09	3.89	2.6	1.95	1.56	1.3	1.11	0.97	0.87	0.78	0.71	0.65	0.6	0.56	0.52	0.49	0.46	0.44	0.41	0.39
	II	5.09	3.89	2.6	1.95	1.56	1.3	1.11	0.97	0.87	0.78	0.71	0.65	0.6	0.56	0.52	0.49	0.46	0.44	0.41	0.39
	III	3.64	3.64	2.6	1.95	1.56	1.3	1.11	0.97	0.87	0.78	0.71	0.65	0.6	0.56	0.52	0.49	0.46	0.44	0.41	0.39
Više otvora	I	6.55	3.89	2.6	1.95	1.56	1.3	1.11	0.97	0.87	0.78	0.71	0.65	0.6	0.56	0.52	0.49	0.46	0.44	0.41	0.39
	II	6.55	3.89	2.6	1.95	1.56	1.3	1.11	0.97	0.87	0.78	0.71	0.65	0.6	0.56	0.52	0.49	0.46	0.44	0.41	0.39
	III	5.92	3.89	2.6	1.95	1.56	1.3	1.11	0.97	0.87	0.78	0.71	0.65	0.6	0.56	0.52	0.49	0.46	0.44	0.41	0.39

**Otvor (m) pri usisnoj snazi vetra (kN/m<sup>2</sup>)**

Otvor	Grupa boja	Usisna struja vetra (kN/m <sup>2</sup> )																			
		-0.25	-0.50	-0.75	-1.00	-1.25	-1.50	-1.75	-2.00	-2.25	-2.50	-2.75	-3.00	-3.25	-3.50	-3.75	-4.00	-4.25	-4.50	-4.75	-5.00
Jedan otvor	I	5.79	3.9	2.6	1.95	1.56	1.3	1.11	0.98	0.87	0.78	0.71	0.65	0.6	0.56	0.52	0.49	0.46	0.44	0.41	0.39
	II	4.98	3.9	2.6	1.95	1.56	1.3	1.11	0.98	0.87	0.78	0.71	0.65	0.6	0.56	0.52	0.49	0.46	0.44	0.41	0.39
	III	4.02	3.63	2.6	1.95	1.56	1.3	1.11	0.98	0.87	0.78	0.71	0.65	0.6	0.56	0.52	0.49	0.46	0.44	0.41	0.39
Dva otvora	I	6.32	3.89	2.6	1.95	1.56	1.3	1.11	0.97	0.87	0.78	0.71	0.65	0.6	0.56	0.52	0.49	0.46	0.44	0.41	0.39
	II	5.19	3.89	2.6	1.95	1.56	1.3	1.11	0.97	0.87	0.78	0.71	0.65	0.6	0.56	0.52	0.49	0.46	0.44	0.41	0.39
	III	3.2	2.97	2.6	1.95	1.56	1.3	1.11	0.97	0.87	0.78	0.71	0.65	0.6	0.56	0.52	0.49	0.46	0.44	0.41	0.39
Više otvora	I	6.32	3.89	2.6	1.95	1.56	1.3	1.11	0.97	0.87	0.78	0.71	0.65	0.6	0.56	0.52	0.49	0.46	0.44	0.41	0.39
	II	6.32	3.9	2.6	1.95	1.56	1.3	1.11	0.97	0.87	0.78	0.71	0.65	0.6	0.56	0.52	0.49	0.46	0.44	0.41	0.39
	III	3.74	3.18	2.6	1.95	1.56	1.3	1.11	0.97	0.87	0.78	0.71	0.65	0.6	0.56	0.52	0.49	0.46	0.44	0.41	0.39

**PANEL MINERALNA VUNA ZIDNI 80 mm 0,6/0,5**

**Otvor (m) pri pritisku vetra (kN/m<sup>2</sup>)**

Otvor	Grupa boja	Pritisak vetra (kN/m <sup>2</sup> )																			
		0.25	0.50	0.75	1.00	1.25	1.50	1.75	2.00	2.25	2.50	2.75	3.00	3.25	3.50	3.75	4.00	4.25	4.50	4.75	5.00
Jedan otvor	I	6.46	5.59	3.77	2.83	2.26	1.89	1.62	1.42	1.26	1.13	1.03	0.94	0.87	0.81	0.76	0.71	0.67	0.63	0.6	0.57
	II	6.46	5.59	3.77	2.83	2.26	1.89	1.62	1.42	1.26	1.13	1.03	0.94	0.87	0.81	0.76	0.71	0.67	0.63	0.6	0.57
	III	6.27	5.59	3.77	2.83	2.26	1.89	1.62	1.42	1.26	1.13	1.03	0.94	0.87	0.81	0.76	0.71	0.67	0.63	0.6	0.57
Dva otvora	I	7.18	5.66	3.77	2.83	2.26	1.89	1.62	1.41	1.26	1.13	1.03	0.94	0.87	0.81	0.76	0.71	0.67	0.63	0.6	0.57
	II	7.18	5.66	3.77	2.83	2.26	1.89	1.62	1.41	1.26	1.13	1.03	0.94	0.87	0.81	0.76	0.71	0.67	0.63	0.6	0.57
	III	7.18	5.66	3.77	2.83	2.26	1.89	1.62	1.41	1.26	1.13	1.03	0.94	0.87	0.81	0.76	0.71	0.67	0.63	0.6	0.57
Više otvora	I	9.27	5.66	3.77	2.83	2.26	1.89	1.62	1.41	1.26	1.13	1.03	0.94	0.87	0.81	0.76	0.71	0.67	0.63	0.6	0.57
	II	9.27	5.66	3.77	2.83	2.26	1.89	1.62	1.41	1.26	1.13	1.03	0.94	0.87	0.81	0.76	0.71	0.67	0.63	0.6	0.57
	III	9.28	5.65	3.77	2.83	2.26	1.88	1.62	1.42	1.26	1.13	1.03	0.94	0.87	0.81	0.76	0.71	0.67	0.63	0.6	0.57

**Otvor (m) pri usisnoj snazi vetra (kN/m<sup>2</sup>)**

Otvor	Grupa boja	Usisna struja vetra (kN/m <sup>2</sup> )																			
		-0.25	-0.50	-0.75	-1.00	-1.25	-1.50	-1.75	-2.00	-2.25	-2.50	-2.75	-3.00	-3.25	-3.50	-3.75	-4.00	-4.25	-4.50	-4.75	-5.00
Jedan otvor	I	7.42	5.52	3.77	2.83	2.26	1.89	1.62	1.42	1.26	1.13	1.03	0.94	0.87	0.81	0.76	0.71	0.67	0.63	0.6	0.57
	II	6.46	5.52	3.77	2.83	2.26	1.89	1.62	1.42	1.26	1.13	1.03	0.94	0.87	0.81	0.76	0.71	0.67	0.63	0.6	0.57
	III	5.3	4.74	3.77	2.83	2.26	1.89	1.62	1.42	1.26	1.13	1.03	0.94	0.87	0.81	0.76	0.71	0.67	0.63	0.6	0.57
Dva otvora	I	7.81	5.52	3.77	2.83	2.26	1.89	1.62	1.41	1.26	1.13	1.03	0.94	0.87	0.81	0.76	0.71	0.67	0.63	0.6	0.57
	II	7.81	5.52	3.77	2.83	2.26	1.89	1.62	1.41	1.26	1.13	1.03	0.94	0.87	0.81	0.76	0.71	0.67	0.63	0.6	0.57
	III	5.28	4.52	3.77	2.83	2.26	1.89	1.62	1.41	1.26	1.13	1.03	0.94	0.87	0.81	0.76	0.71	0.67	0.63	0.6	0.57
Više otvora	I	7.81	5.52	3.77	2.83	2.26	1.89	1.62	1.41	1.26	1.13	1.03	0.94	0.87	0.81	0.76	0.71	0.67	0.63	0.6	0.57
	II	7.81	5.52	3.77	2.83	2.26	1.89	1.62	1.41	1.26	1.13	1.03	0.94	0.87	0.81	0.76	0.71	0.67	0.63	0.6	0.57
	III	7.33	5.52	3.77	2.83	2.26	1.89	1.62	1.42	1.26	1.13	1.03	0.94	0.87	0.81	0.76	0.71	0.67	0.63	0.6	0.57

**PANEL MINERALNA VUNA ZIDNI 100 mm 0,6/0,5**

**Otvor (m) pri pritisku vetra (kN/m<sup>2</sup>)**

Otvor	Grupa boja	Pritisak vetra (kN/m <sup>2</sup> )																			
		0.25	0.50	0.75	1.00	1.25	1.50	1.75	2.00	2.25	2.50	2.75	3.00	3.25	3.50	3.75	4.00	4.25	4.50	4.75	5.00
Jedan otvor	I	7.87	6.76	5.09	3.82	3.05	2.54	2.18	1.91	1.7	1.53	1.39	1.27	1.18	1.09	1.02	0.96	0.9	0.85	0.8	0.76
	II	7.87	6.76	5.09	3.82	3.05	2.54	2.18	1.91	1.7	1.53	1.39	1.27	1.18	1.09	1.02	0.96	0.9	0.85	0.8	0.76
	III	7.87	6.76	5.09	3.82	3.05	2.54	2.18	1.91	1.7	1.53	1.39	1.27	1.18	1.09	1.02	0.96	0.9	0.85	0.8	0.76
Dva otvora	I	8.86	6.84	5.09	3.82	3.05	2.54	2.18	1.91	1.7	1.53	1.39	1.27	1.18	1.09	1.02	0.96	0.9	0.85	0.8	0.76
	II	8.86	6.84	5.09	3.82	3.05	2.54	2.18	1.91	1.7	1.53	1.39	1.27	1.18	1.09	1.02	0.96	0.9	0.85	0.8	0.76
	III	8.85	6.84	5.09	3.82	3.05	2.54	2.18	1.91	1.7	1.53	1.39	1.27	1.18	1.09	1.02	0.96	0.9	0.85	0.8	0.76
Više otvora	I	10.08	7.12	5.09	3.82	3.05	2.54	2.18	1.91	1.7	1.53	1.39	1.27	1.18	1.09	1.02	0.96	0.9	0.85	0.8	0.76
	II	10.08	7.12	5.09	3.82	3.05	2.54	2.18	1.91	1.7	1.53	1.39	1.27	1.18	1.09	1.02	0.96	0.9	0.85	0.8	0.76
	III	10.08	7.12	5.09	3.82	3.05	2.55	2.18	1.91	1.7	1.53	1.39	1.27	1.18	1.09	1.02	0.96	0.9	0.85	0.8	0.76

**Otvor (m) pri usisnoj snazi vetra (kN/m<sup>2</sup>)**

Otvor	Grupa boja	Usisna struja vetra (kN/m <sup>2</sup> )																			
		-0.25	-0.50	-0.75	-1.00	-1.25	-1.50	-1.75	-2.00	-2.25	-2.50	-2.75	-3.00	-3.25	-3.50	-3.75	-4.00	-4.25	-4.50	-4.75	-5.00
Jedan otvor	I	8.92	6.41	5.09	3.82	3.05	2.54	2.18	1.91	1.7	1.53	1.39	1.27	1.18	1.09	1.02	0.96	0.9	0.85	0.81	0.76
	II	7.87	6.41	5.09	3.82	3.05	2.54	2.18	1.91	1.7	1.53	1.39	1.27	1.18	1.09	1.02	0.96	0.9	0.85	0.81	0.76
	III	6.52	5.81	5.09	3.82	3.05	2.54	2.18	1.91	1.7	1.53	1.39	1.27	1.18	1.09	1.02	0.96	0.9	0.85	0.81	0.76
Dva otvora	I	9.06	6.41	5.09	3.82	3.05	2.54	2.18	1.91	1.7	1.53	1.39	1.27	1.18	1.09	1.02	0.96	0.9	0.85	0.8	0.76
	II	9.06	6.41	5.09	3.82	3.05	2.54	2.18	1.91	1.7	1.53	1.39	1.27	1.18	1.09	1.02	0.96	0.9	0.85	0.8	0.76
	III	7.19	5.87	5.09	3.82	3.05	2.54	2.18	1.91	1.7	1.53	1.39	1.27	1.18	1.09	1.02	0.96	0.9	0.85	0.8	0.76
Više otvora	I	9.06	6.41	5.09	3.82	3.05	2.54	2.18	1.91	1.7	1.53	1.39	1.27	1.18	1.09	1.02	0.96	0.9	0.85	0.8	0.76
	II	9.06	6.41	5.09	3.82	3.05	2.54	2.18	1.91	1.7	1.53	1.39	1.27	1.18	1.09	1.02	0.96	0.9	0.85	0.8	0.76
	III	9.06	6.41	5.09	3.82	3.05	2.54	2.18	1.91	1.7	1.53	1.39	1.27	1.18	1.09	1.02	0.96	0.9	0.85	0.8	0.76

**PANEL MINERALNA VUNA ZIDNI 120 mm 0,6/0,5**

**Otvor (m) pri pritisku vetra (kN/m<sup>2</sup>)**

Otvor	Grupa boja	Pritisak vetra (kN/m <sup>2</sup> )																			
		0.25	0.50	0.75	1.00	1.25	1.50	1.75	2.00	2.25	2.50	2.75	3.00	3.25	3.50	3.75	4.00	4.25	4.50	4.75	5.00
Jedan otvor	I	9.27	7.59	6.2	5.02	4.01	3.34	2.87	2.51	2.23	2.01	1.82	1.67	1.54	1.43	1.34	1.26	1.18	1.12	1.06	1
	II	9.27	7.59	6.2	5.02	4.01	3.34	2.87	2.51	2.23	2.01	1.82	1.67	1.54	1.43	1.34	1.26	1.18	1.12	1.06	1
	III	9.28	7.59	6.2	5.02	4.01	3.34	2.87	2.51	2.23	2.01	1.82	1.67	1.54	1.43	1.34	1.26	1.18	1.12	1.06	1
Dva otvora	I	8.69	6.76	5.89	5.02	4.01	3.34	2.87	2.51	2.23	2.01	1.82	1.67	1.54	1.43	1.34	1.25	1.18	1.12	1.06	1
	II	8.69	6.76	5.89	5.02	4.01	3.34	2.87	2.51	2.23	2.01	1.82	1.67	1.54	1.43	1.34	1.25	1.18	1.12	1.06	1
	III	8.7	6.76	5.89	5.02	4.01	3.34	2.87	2.51	2.23	2.01	1.82	1.67	1.54	1.43	1.34	1.25	1.18	1.12	1.06	1
Više otvora	I	10.73	7.59	6.2	5.01	4.01	3.34	2.86	2.51	2.23	2.01	1.82	1.67	1.54	1.43	1.34	1.25	1.18	1.12	1.06	1
	II	10.73	7.59	6.2	5.01	4.01	3.34	2.86	2.51	2.23	2.01	1.82	1.67	1.54	1.43	1.34	1.25	1.18	1.12	1.06	1
	III	10.73	7.59	6.2	5.02	4.01	3.34	2.87	2.51	2.23	2.01	1.82	1.67	1.54	1.43	1.34	1.25	1.18	1.12	1.06	1

**Otvor (m) pri usisnoj snazi vetra (kN/m<sup>2</sup>)**

Otvor	Grupa boja	Usisna struja vetra (kN/m <sup>2</sup> )																			
		-0.25	-0.50	-0.75	-1.00	-1.25	-1.50	-1.75	-2.00	-2.25	-2.50	-2.75	-3.00	-3.25	-3.50	-3.75	-4.00	-4.25	-4.50	-4.75	-5.00
Jedan otvor	I	9.66	6.83	5.58	4.83	4.01	3.34	2.87	2.51	2.23	2.01	1.82	1.67	1.54	1.43	1.34	1.26	1.18	1.12	1.06	1
	II	9.27	6.83	5.58	4.83	4.01	3.34	2.87	2.51	2.23	2.01	1.82	1.67	1.54	1.43	1.34	1.26	1.18	1.12	1.06	1
	III	7.76	6.83	5.58	4.83	4.01	3.34	2.87	2.51	2.23	2.01	1.82	1.67	1.54	1.43	1.34	1.26	1.18	1.12	1.06	1
Dva otvora	I	9.66	6.83	5.58	4.83	4.01	3.34	2.87	2.51	2.23	2.01	1.82	1.67	1.54	1.43	1.34	1.25	1.18	1.12	1.06	1
	II	9.66	6.83	5.58	4.83	4.01	3.34	2.87	2.51	2.23	2.01	1.82	1.67	1.54	1.43	1.34	1.25	1.18	1.12	1.06	1
	III	7.32	6.02	5.39	4.83	4.01	3.34	2.87	2.51	2.23	2.01	1.82	1.67	1.54	1.43	1.34	1.25	1.18	1.12	1.06	1
Više otvora	I	9.66	6.83	5.58	4.83	4.01	3.34	2.86	2.51	2.23	2.01	1.82	1.67	1.54	1.43	1.34	1.25	1.18	1.12	1.06	1
	II	9.66	6.83	5.58	4.83	4.01	3.34	2.86	2.51	2.23	2.01	1.82	1.67	1.54	1.43	1.34	1.25	1.18	1.12	1.06	1
	III	9.66	6.83	5.58	4.83	4.01	3.34	2.87	2.51	2.23	2.01	1.82	1.67	1.54	1.43	1.34	1.25	1.18	1.12	1.06	1

**PANEL MINERALNA VUNA ZIDNI 150 mm 0,6/0,5**
**Otvor (m) pri pritisku vetra (kN/m<sup>2</sup>)**

Otvor	Grupa boja	Pritisak vetra (kN/m <sup>2</sup> )																			
		0.25	0.50	0.75	1.00	1.25	1.50	1.75	2.00	2.25	2.50	2.75	3.00	3.25	3.50	3.75	4.00	4.25	4.50	4.75	5.00
Jedan otvor	I	11.28	8.24	6.72	5.82	5.21	4.64	3.97	3.48	3.09	2.78	2.53	2.32	2.14	1.99	1.85	1.74	1.64	1.55	1.46	1.39
	II	11.28	8.24	6.72	5.82	5.21	4.64	3.97	3.48	3.09	2.78	2.53	2.32	2.14	1.99	1.85	1.74	1.64	1.55	1.46	1.39
	III	11.28	8.24	6.72	5.82	5.21	4.64	3.97	3.48	3.09	2.78	2.53	2.32	2.14	1.99	1.85	1.74	1.64	1.55	1.46	1.39
Dva otvora	I	5.73	5	4.59	4.32	4.11	3.94	3.81	3.47	3.09	2.78	2.53	2.32	2.14	1.99	1.85	1.74	1.64	1.54	1.46	1.39
	II	5.73	5	4.59	4.32	4.11	3.94	3.81	3.47	3.09	2.78	2.53	2.32	2.14	1.99	1.85	1.74	1.64	1.54	1.46	1.39
	III	5.73	5	4.6	4.32	4.11	3.95	3.81	3.47	3.09	2.78	2.53	2.32	2.14	1.99	1.85	1.74	1.64	1.54	1.46	1.39
Više otvora	I	7.94	6.05	5.22	4.72	4.37	4.12	3.92	3.48	3.09	2.78	2.53	2.32	2.14	1.99	1.85	1.74	1.64	1.54	1.46	1.39
	II	7.94	6.05	5.22	4.72	4.37	4.12	3.92	3.48	3.09	2.78	2.53	2.32	2.14	1.99	1.85	1.74	1.64	1.54	1.46	1.39
	III	7.94	6.05	5.22	4.72	4.37	4.12	3.92	3.48	3.09	2.78	2.53	2.32	2.14	1.99	1.85	1.74	1.64	1.54	1.46	1.39

**Otvor (m) pri usisnoj snazi vetra (kN/m<sup>2</sup>)**

Otvor	Grupa boja	Usisna struja vetra (kN/m <sup>2</sup> )																			
		-0.25	-0.50	-0.75	-1.00	-1.25	-1.50	-1.75	-2.00	-2.25	-2.50	-2.75	-3.00	-3.25	-3.50	-3.75	-4.00	-4.25	-4.50	-4.75	-5.00
Jedan otvor	I	10.49	7.42	6.06	5.24	4.69	4.28	3.96	3.47	3.09	2.78	2.53	2.32	2.14	1.99	1.85	1.74	1.64	1.55	1.46	1.39
	II	10.49	7.42	6.06	5.24	4.69	4.28	3.96	3.47	3.09	2.78	2.53	2.32	2.14	1.99	1.85	1.74	1.64	1.55	1.46	1.39
	III	9.54	7.42	6.06	5.24	4.69	4.28	3.96	3.47	3.09	2.78	2.53	2.32	2.14	1.99	1.85	1.74	1.64	1.55	1.46	1.39
Dva otvora	I	9.04	7.42	6.06	5.24	4.69	4.28	3.96	3.47	3.09	2.78	2.53	2.32	2.14	1.99	1.85	1.74	1.64	1.54	1.46	1.39
	II	9.04	7.42	6.06	5.24	4.69	4.28	3.96	3.47	3.09	2.78	2.53	2.32	2.14	1.99	1.85	1.74	1.64	1.54	1.46	1.39
	III	7.47	6.22	5.59	5.19	4.69	4.28	3.96	3.47	3.09	2.78	2.53	2.32	2.14	1.99	1.85	1.74	1.64	1.54	1.46	1.39
Više otvora	I	10.49	7.42	6.06	5.24	4.69	4.28	3.96	3.48	3.09	2.78	2.53	2.32	2.14	1.99	1.85	1.74	1.64	1.54	1.46	1.39
	II	10.49	7.42	6.06	5.24	4.69	4.28	3.96	3.48	3.09	2.78	2.53	2.32	2.14	1.99	1.85	1.74	1.64	1.54	1.46	1.39
	III	10.49	7.42	6.06	5.24	4.69	4.28	3.96	3.48	3.09	2.78	2.53	2.32	2.14	1.99	1.85	1.74	1.64	1.54	1.46	1.39

**PANEL MINERALNA VUNA ZIDNI 180 mm 0,6/0,5**
**Otvor (m) pri pritisku vetra (kN/m<sup>2</sup>)**

Otvor	Grupa boja	Pritisak vetra (kN/m <sup>2</sup> )																			
		0.25	0.50	0.75	1.00	1.25	1.50	1.75	2.00	2.25	2.50	2.75	3.00	3.25	3.50	3.75	4.00	4.25	4.50	4.75	5.00
Jedan otvor	I	12.34	8.73	7.13	6.17	5.33	4.44	3.8	3.33	2.96	2.66	2.42	2.22	2.05	1.9	1.78	1.66	1.57	1.48	1.4	1.33
	II	12.34	8.73	7.13	6.17	5.33	4.44	3.8	3.33	2.96	2.66	2.42	2.22	2.05	1.9	1.78	1.66	1.57	1.48	1.4	1.33
	III	12.34	8.73	7.13	6.17	5.33	4.44	3.8	3.33	2.96	2.66	2.42	2.22	2.05	1.9	1.78	1.66	1.57	1.48	1.4	1.33
Dva otvora	I	7.15	6.11	5.56	5.19	4.93	4.44	3.8	3.33	2.96	2.66	2.42	2.22	2.05	1.9	1.78	1.66	1.57	1.48	1.4	1.33
	II	7.15	6.11	5.56	5.19	4.93	4.44	3.8	3.33	2.96	2.66	2.42	2.22	2.05	1.9	1.78	1.66	1.57	1.48	1.4	1.33
	III	7.14	6.11	5.56	5.2	4.93	4.44	3.8	3.33	2.96	2.66	2.42	2.22	2.05	1.9	1.78	1.66	1.57	1.48	1.4	1.33
Više otvora	I	9.66	7.3	6.26	5.64	5.21	4.44	3.8	3.33	2.96	2.66	2.42	2.22	2.05	1.9	1.78	1.66	1.57	1.48	1.4	1.33
	II	9.66	7.3	6.26	5.64	5.21	4.44	3.8	3.33	2.96	2.66	2.42	2.22	2.05	1.9	1.78	1.66	1.57	1.48	1.4	1.33
	III	9.66	7.29	6.26	5.64	5.21	4.44	3.8	3.33	2.96	2.66	2.42	2.22	2.05	1.9	1.78	1.66	1.57	1.48	1.4	1.33

**Otvor (m) pri usisnoj snazi vetra (kN/m<sup>2</sup>)**

Otvor	Grupa boja	Usisna struja vetra (kN/m <sup>2</sup> )																			
		-0.25	-0.50	-0.75	-1.00	-1.25	-1.50	-1.75	-2.00	-2.25	-2.50	-2.75	-3.00	-3.25	-3.50	-3.75	-4.00	-4.25	-4.50	-4.75	-5.00
Jedan otvor	I	11.91	8.42	6.88	5.96	5.33	4.86	4.42	3.87	3.43	3.09	2.81	2.58	2.38	2.21	2.06	1.93	1.82	1.72	1.63	1.55
	II	11.91	8.42	6.88	5.96	5.33	4.86	4.42	3.87	3.43	3.09	2.81	2.58	2.38	2.21	2.06	1.93	1.82	1.72	1.63	1.55
	III	11.15	8.42	6.88	5.96	5.33	4.86	4.42	3.87	3.43	3.09	2.81	2.58	2.38	2.21	2.06	1.93	1.82	1.72	1.63	1.55
Dva otvora	I	11.91	8.42	6.88	5.96	5.33	4.86	4.42	3.86	3.43	3.09	2.81	2.58	2.38	2.21	2.06	1.93	1.82	1.72	1.63	1.55
	II	11.56	8.42	6.88	5.96	5.33	4.86	4.42	3.86	3.43	3.09	2.81	2.58	2.38	2.21	2.06	1.93	1.82	1.72	1.63	1.55
	III	7.07	6.18	5.69	5.35	5.1	4.86	4.42	3.86	3.43	3.09	2.81	2.58	2.38	2.21	2.06	1.93	1.82	1.72	1.63	1.55
Više otvora	I	11.91	8.42	6.88	5.96	5.33	4.86	4.42	3.86	3.43	3.09	2.81	2.58	2.38	2.21	2.06	1.93	1.82	1.72	1.63	1.55
	II	11.91	8.42	6.88	5.96	5.33	4.86	4.42	3.86	3.43	3.09	2.81	2.58	2.38	2.21	2.06	1.93	1.82	1.72	1.63	1.55
	III	10.1	7.67	6.6	5.95	5.33	4.86	4.42	3.87	3.44	3.09	2.81	2.58	2.38	2.21	2.06	1.93	1.82	1.72	1.63	1.55

**PANEL MINERALNA VUNA ZIDNI 200 mm 0,6/0,5**

**Otvor (m) pri pritisku vetra (kN/m<sup>2</sup>)**

Otvor	Grupa boja	Pritisak vetra (kN/m <sup>2</sup> )																			
		0.25	0.50	0.75	1.00	1.25	1.50	1.75	2.00	2.25	2.50	2.75	3.00	3.25	3.50	3.75	4.00	4.25	4.50	4.75	5.00
Jedan otvor	I	12.79	9.04	7.38	6.39	5.11	4.26	3.65	3.19	2.84	2.56	2.32	2.13	1.97	1.83	1.7	1.6	1.5	1.42	1.34	1.28
	II	12.79	9.04	7.38	6.39	5.11	4.26	3.65	3.19	2.84	2.56	2.32	2.13	1.97	1.83	1.7	1.6	1.5	1.42	1.34	1.28
	III	12.79	9.04	7.38	6.39	5.11	4.26	3.65	3.19	2.84	2.56	2.32	2.13	1.97	1.83	1.7	1.6	1.5	1.42	1.34	1.28
Dva otvora	I	8.11	6.86	6.22	5.8	5.11	4.26	3.65	3.19	2.84	2.56	2.32	2.13	1.97	1.83	1.7	1.6	1.5	1.42	1.34	1.28
	II	8.11	6.86	6.22	5.8	5.11	4.26	3.65	3.19	2.84	2.56	2.32	2.13	1.97	1.83	1.7	1.6	1.5	1.42	1.34	1.28
	III	8.11	6.87	6.22	5.8	5.11	4.26	3.65	3.19	2.84	2.56	2.32	2.13	1.97	1.83	1.7	1.6	1.5	1.42	1.34	1.28
Više otvora	I	10.71	8.08	6.92	6.23	5.11	4.26	3.65	3.19	2.84	2.56	2.32	2.13	1.97	1.83	1.7	1.6	1.5	1.42	1.34	1.28
	II	10.72	8.08	6.92	6.23	5.11	4.26	3.65	3.19	2.84	2.56	2.32	2.13	1.97	1.83	1.7	1.6	1.5	1.42	1.34	1.28
	III	10.72	8.08	6.92	6.23	5.11	4.26	3.65	3.2	2.84	2.56	2.32	2.13	1.97	1.83	1.7	1.6	1.5	1.42	1.34	1.28

**Otvor (m) pri usisnoj snazi vetra (kN/m<sup>2</sup>)**

Otvor	Grupa boja	Usisna struja vetra (kN/m <sup>2</sup> )																			
		-0.25	-0.50	-0.75	-1.00	-1.25	-1.50	-1.75	-2.00	-2.25	-2.50	-2.75	-3.00	-3.25	-3.50	-3.75	-4.00	-4.25	-4.50	-4.75	-5.00
Jedan otvor	I	12.77	9.03	7.37	6.38	5.71	5.21	4.62	4.04	3.59	3.23	2.94	2.69	2.48	2.31	2.15	2.02	1.9	1.8	1.7	1.62
	II	12.77	9.03	7.37	6.38	5.71	5.21	4.62	4.04	3.59	3.23	2.94	2.69	2.48	2.31	2.15	2.02	1.9	1.8	1.7	1.62
	III	12.17	9.03	7.37	6.38	5.71	5.21	4.62	4.04	3.59	3.23	2.94	2.69	2.48	2.31	2.15	2.02	1.9	1.8	1.7	1.62
Dva otvora	I	12.76	9.03	7.37	6.38	5.71	5.21	4.62	4.04	3.59	3.23	2.94	2.69	2.48	2.31	2.15	2.02	1.9	1.79	1.7	1.62
	II	11.51	8.97	7.37	6.38	5.71	5.21	4.62	4.04	3.59	3.23	2.94	2.69	2.48	2.31	2.15	2.02	1.9	1.79	1.7	1.62
	III	7.12	6.35	5.89	5.57	5.32	5.13	4.62	4.04	3.59	3.23	2.94	2.69	2.48	2.31	2.15	2.02	1.9	1.79	1.7	1.62
Više otvora	I	12.77	9.03	7.37	6.38	5.71	5.21	4.61	4.04	3.59	3.23	2.94	2.69	2.48	2.31	2.15	2.02	1.9	1.79	1.7	1.62
	II	12.77	9.03	7.37	6.38	5.71	5.21	4.61	4.04	3.59	3.23	2.94	2.69	2.48	2.31	2.15	2.02	1.9	1.79	1.7	1.62
	III	9.56	7.48	6.53	5.96	5.56	5.21	4.61	4.04	3.59	3.23	2.94	2.69	2.48	2.31	2.15	2.02	1.9	1.79	1.7	1.62

**NAPOMENE:**

Širina krajnjeg nosača = 50 mm; širina srednjeg nosača = 100 mm

Koeficijenti kombinacije prema EN 14509, Tabela E.6

Faktori opterećenja prema EN 14509, Tabela E.8 Dozvoljeni ugib L/150

Grupa boja I, II i III

Osnovni princip boja: EN 14509

Tabele opterećenja važe za primene na zidovima. Metoda projektovanja prema Aneksu E standarda EN 14509:2013. Za međuvrednosti može se koristiti linearna interpolacija. Dozvoljeno opterećenje zavisi od broja nosača i (neponderisanih) opterećenja izračunatih prema Evrokodu. U slučaju dvostrukih ili trostrukih uslova otvaranja, ova tabela otvaranja može se koristiti samo kada su svi otvori jednaki ili kada je razlika između njih manja od 10%. Dozvoljeni otklon je L/150. Tabela se odnosi na zgrade sa normalnom unutrašnjom klimom (npr. bez hladnih ili zamrzivačkih komora). Proračun pričvršćivača nije uključen. Za sva pitanja obratite se Tehničkom odeljenju.

## POVEĆANA OTPORNOST NA VATRU ZA PANELE OD MINERALNE VUNE

Zid od sendvič panela punjen mineralnom vunom pruža zaštitu i sa unutrašnje i sa spoljašnje strane kada je instaliran u skladu sa našim izveštajem o ispitivanju i može doprineti otpornosti na vatru sa integritetom do 180 minuta i izolacijom od 180 minuta.

### Sekundarni sistem podrške

Sekundarni sistem podrške mora biti sistem tipa „Vatrozid“, koji uključuje prorezne spojeve i najlonske podloške za smanjenje napreznja izazvanih termičkim širenjem.

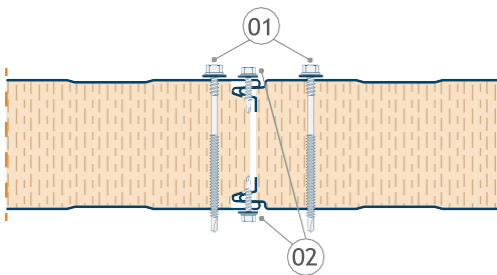
### Primarni pričvršćivači\*

Svi primarni pričvršćivači moraju biti sa velikim navojem, proizvedeni od ugljeničnog čelika otpornog na koroziju ili nerđajućeg čelika, zajedno sa podloškom i kapom. Pričvršćivači podležu projektnim uslovima obloge i opterećenju vetrom. Da bi se ispunili zahtevi standarda BS6399: Deo 2: 1997, mogu biti potrebni dodatni pričvršćivači u područjima sa visokim lokalnim usisavanjem.

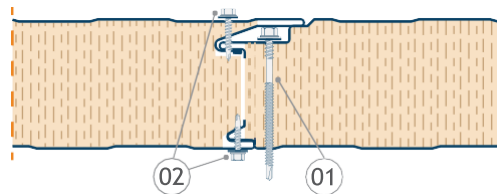
### Bočni spoj – Protivpožarni zid\*

01 - Stezni vijak | 02 - Vijak za šivenje

NORMALNA FIKSACIJA (NF)

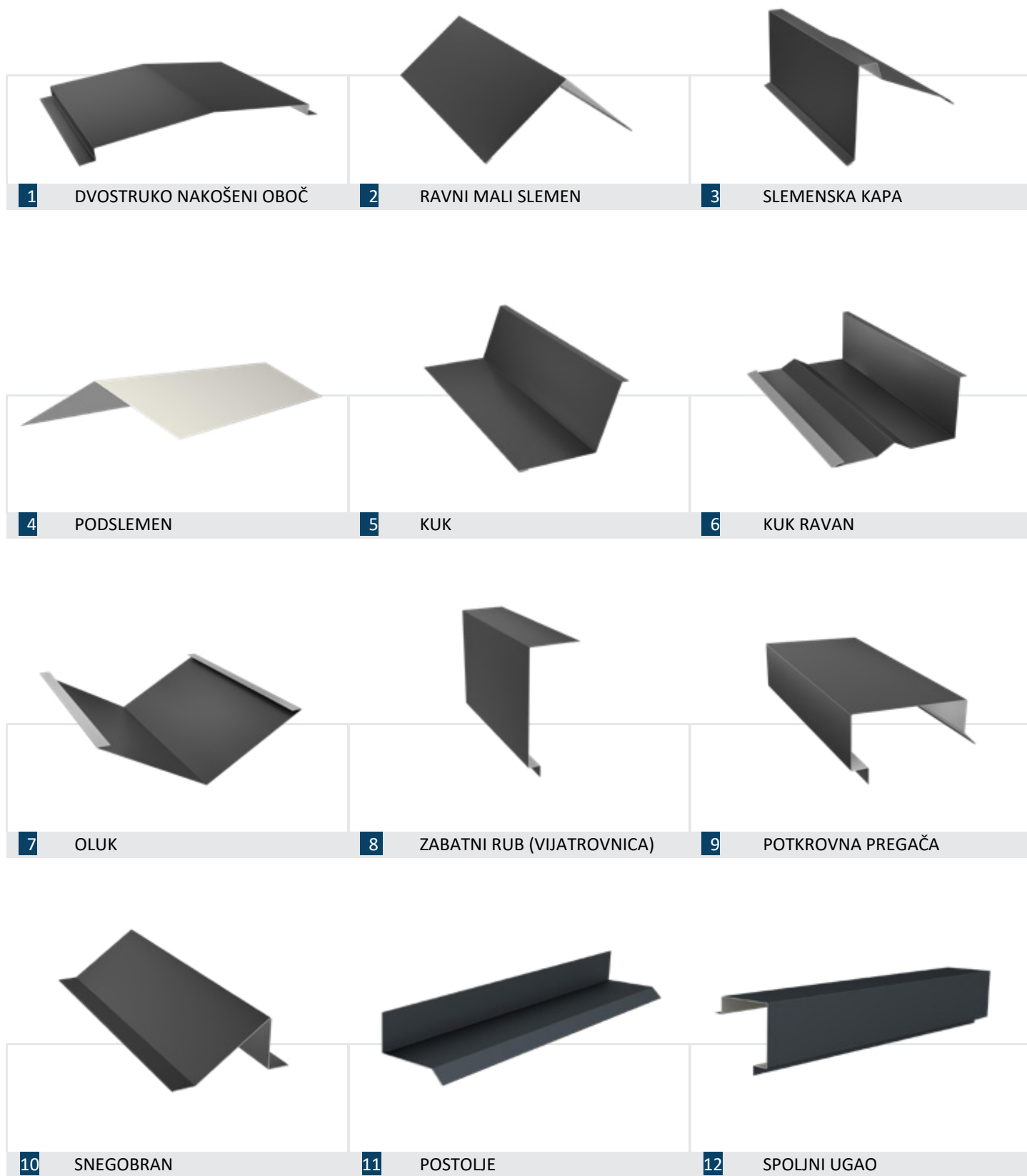


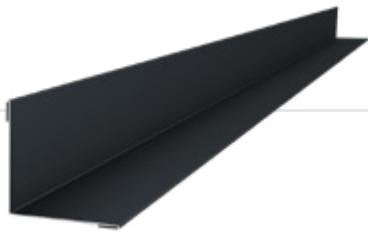
SKRIVENA FIKSACIJA (SF)



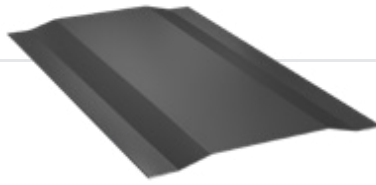
\* Važi samo ako je proizvod instaliran prema uputstvima za instalaciju koja su u skladu sa izveštajem o ispitivanju.

## Profili za završnu obradu

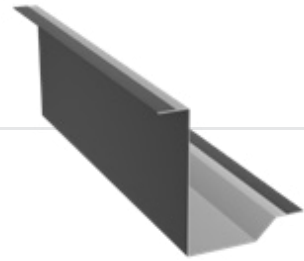




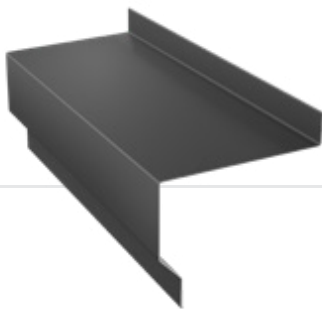
13 UNUTARNJI UGAO



14 PROFIL ROST



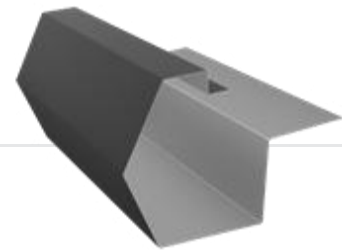
15 PROFIL ZA OBRUBE PROZORA



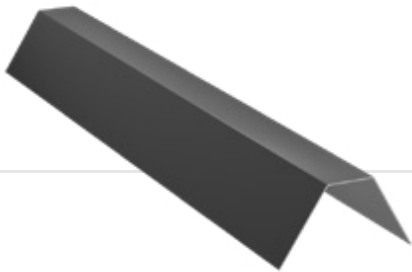
16 PROFIL GLAF ZA PROZORE



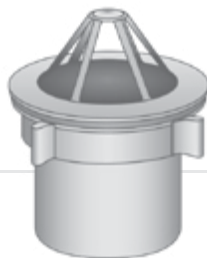
17 PROFIL ZA RUBOVE VRATA



18 METALNI ODVOD



19 PROFIL ZA PRIČVRŠAVANJE OLUKA



20 DODATAK ZA SPREČAVANJE  
ZAČEPLJENJA CEVI

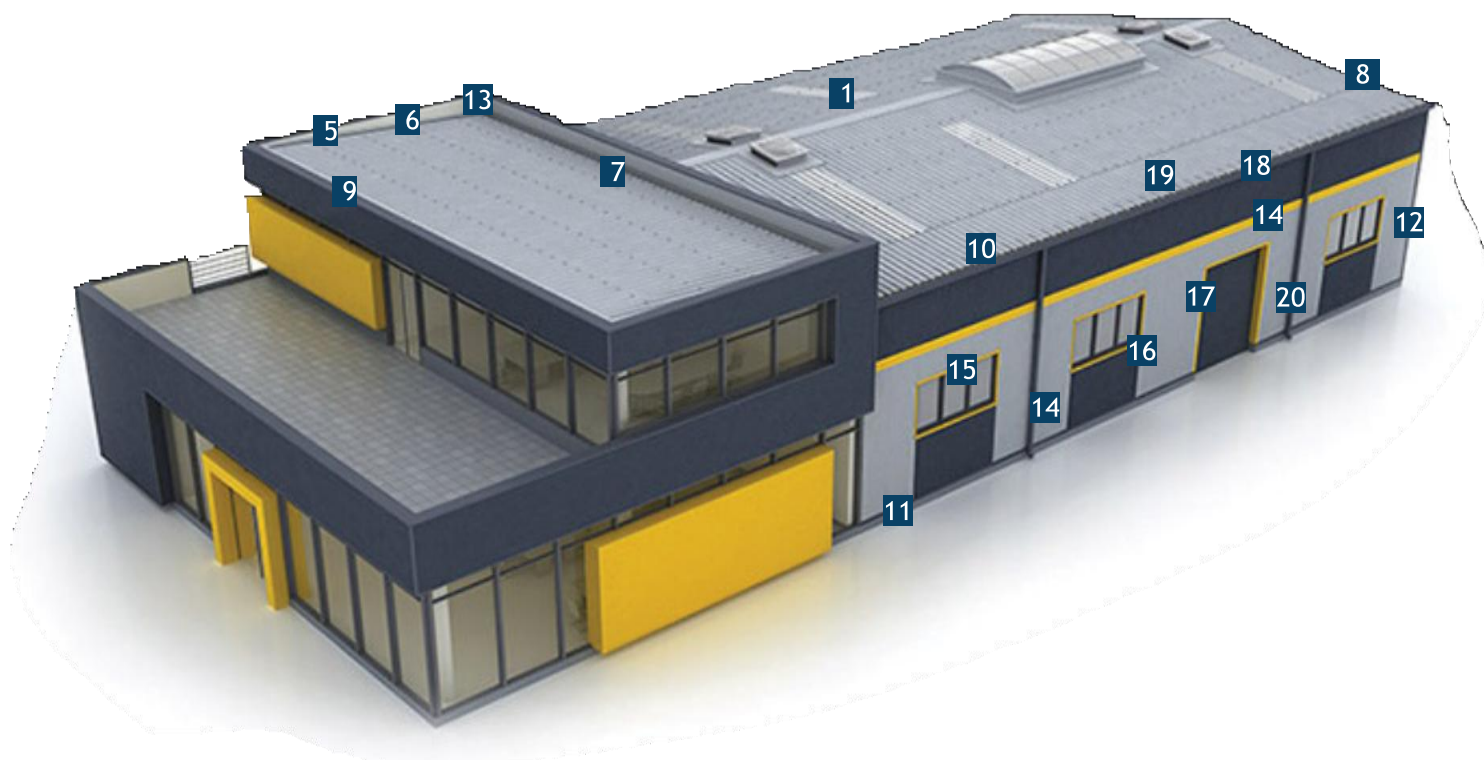
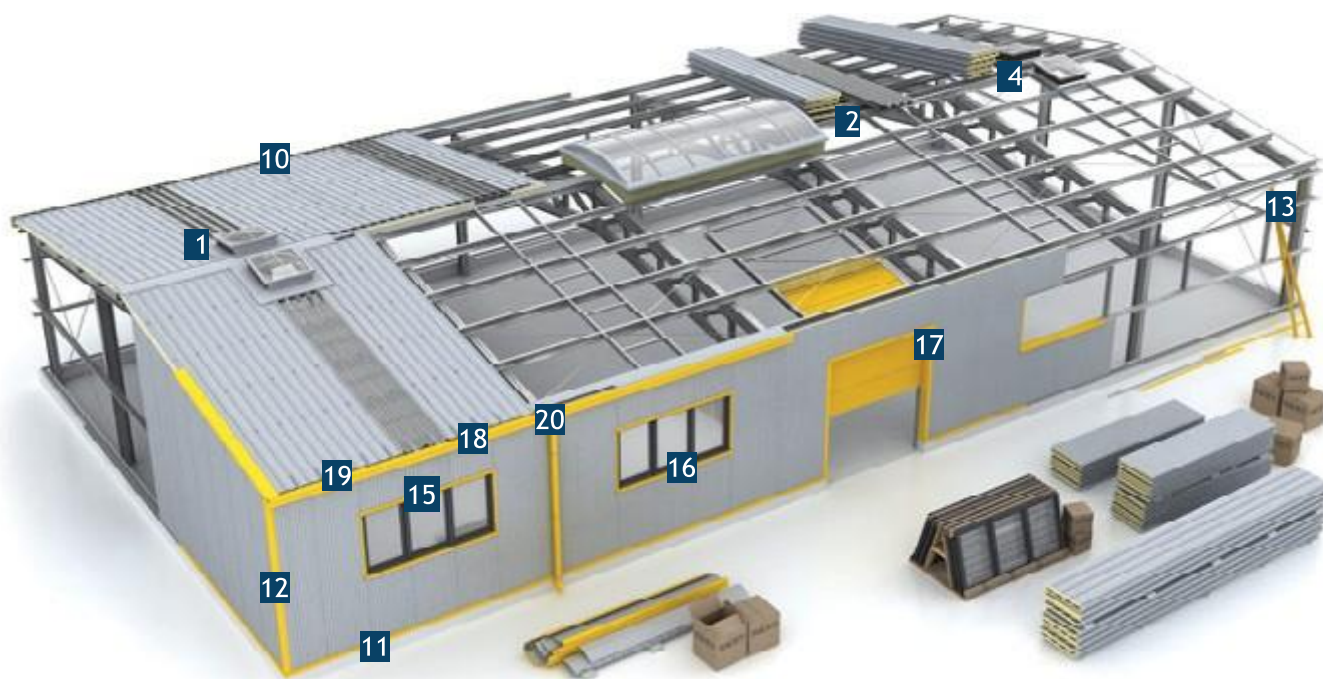
### Nestandardni završni profili

U konsultaciji sa našim prodajnim odeljenjem, svi profili se mogu savijati prema zahtevima kupca (maksimalna dužina 6 m). Cena će biti izračunata na osnovu skice.

### Montaža završnih profila

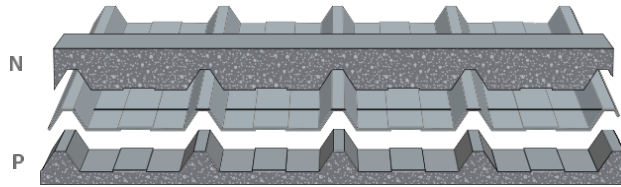
Za besprekornu montažu završnih profila, oni moraju biti zaptiveni i postavljeni preklapljeni. Može se koristiti komplet za zaptivanje (butil traka) kako bi se osigurala vodootpornost profila. Svi postupci sečenja moraju se obaviti na gradilištu. Preporučeno preklapanje je 10 cm. Pravac uzdužnih preklapanja biće određen preovlađujućim pravcem vetra i kiše. Profili će biti pričvršćeni samonareznim ili samobušecim vijcima, sa zaptivnom podloškom.

## Primena



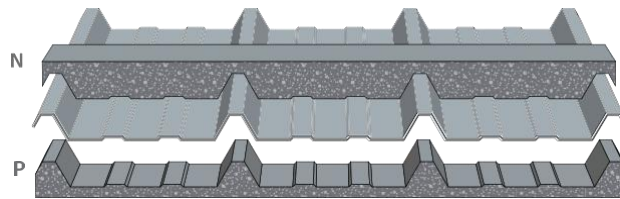
## Trake za punjenje

38-250-1000



Širina: 1035 mm

45-333-1000



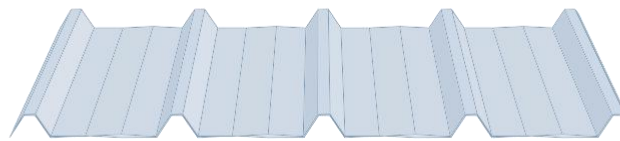
Širina: 1070 mm

### PRIMENA

Zaptivanje između panela i završnih profila. Paropropusne, trake sprečavaju prodor snega, vode i ptica.

## Transparentne ploče

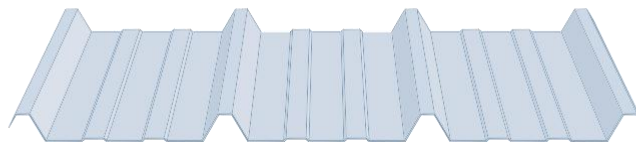
38-250-1000



Poliester 450 g/m<sup>2</sup>

Dužina: 6 m

45-333-1000



Poliester 450 g/m<sup>2</sup>

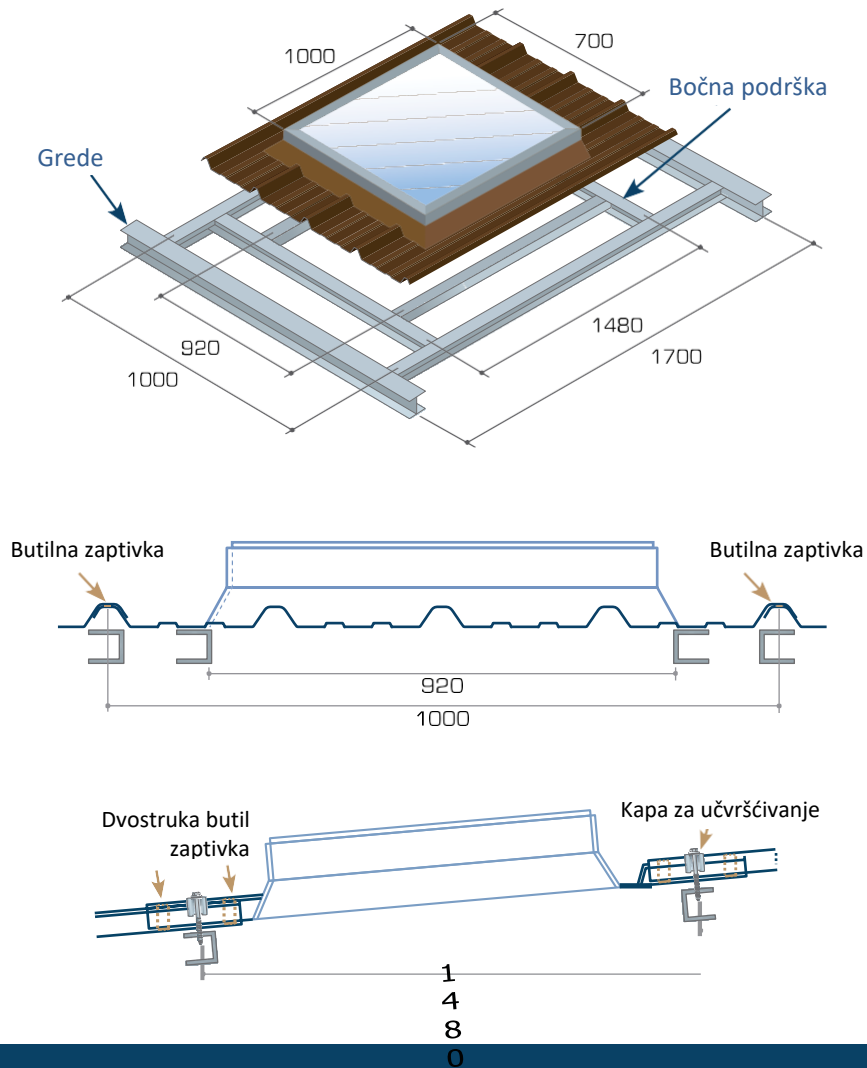
Dužina: 6 m

### KARAKTERISTIKE PROIZVODA

Poliester 450 g/m <sup>2</sup>	Pričvršćivanje površine Melineks folijom
Poliester 600 g/m <sup>2</sup>	Armatura GRECA ispod panela

Neto minimalni otvor: 1,20 m

## Otvori za dim



### PRIMENA

Transparentne ploče, ventilacija, odvod dima.

### KARAKTERISTIKE PROIZVODA

Materijal	Luminator din policarbonat cu pereti dubli
Veličina	1000 x 700 mm
Debljina	10 mm
Baza	1000 x 1700 mm
Profili	45-333-1000
Boja enterijera	Bela
Boja eksterijera	RAL 8019 ili RAL 7016






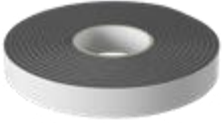

### MONTAŽA

Neophodno je montirati okvir između panela, kao oslonac za bazu.

Pričvršćivanje se vrši pomoću zavrtnjih kapica za učvršćivanje na gornjem delu grebena.

Da bi se postiglo dobro zaptivanje sklopa, potrebno je postaviti butilnu zaptivku u visini poklopca i u poprečnom i u uzdužnom smeru.

## Materijali za pričvršćivanje

<p><b>Kapa za učvršćivanje</b></p> <p>Napravljeno od prethodno farbanog aluminijuma sa EPDM zaptivkom.</p> <p>Dostupno u svim standardnim bojama.</p> 	<p><b>IZOBUTIL lepljiva traka</b></p> <p>(15 mm x 60 ml)</p> 	<p><b>Silikon AQUAFIX</b></p> 
<p><b>Samolepljivi zaptivni sunder (žleb)</b></p> <p>Univerzalni (dužina 1000 mm)</p> 	<p><b>Aluminijumska folija</b></p> <p>(100 mm /150 mm / 300 mm x 10 ml)</p> 	<p><b>Ekspanzivna IZOLACIONA traka</b></p> <p>(30 X 8/4 mm)</p> 
<p><b>Boja za retuširanje</b></p> <p>Dostupno u svim standardnim bojama 0,25 l</p> 		

## Vijci za pričvršćivanje

### VIJCI ZA DRVO - EJOT

Za pričvršćivanje na drvene ili metalne limove < 2 mm

Širina ključa: 10 mm

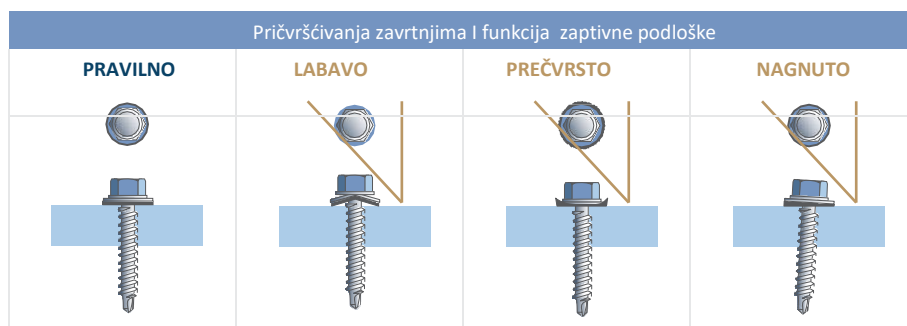
Pogon: šestougaona glava

Brzina uvijanja: maks. 1500 1/min

PVC kapa od 16 mm (kape u standardnim bojama su uključene u cenu)

TEHNIČKE SPECIFIKACIJE	TIP	DIMENZIJE	
	JA2-6,5	Ø 6,5 X 19 mm	
	JA2-6,5	Ø 6,5 X 25 mm	
	JA2-6,5	Ø 6,5 X 32 mm	
	JA2-6,5	Ø 6,5 X 38 mm	
	JA2-6,5	Ø 6,5 X 50 mm	
	JA2-6,5	Ø 6,5 X 64 mm	
	JA2-6,5	Ø 6,5 X 75 mm	
	JA2-6,5	Ø 6,5 X 90 mm	
	JA2-6,5	Ø 6,5 X 100 mm	
	JA2-6,5	Ø 6,5 X 125 mm	
	JA2-6,5	Ø 6,5 X 150 mm	
	JA2-6,5	Ø 6,5 X 175 mm	
	JA2-6,5	Ø 6,5 X 200 mm	
	JT2-2-6,5	Ø 6,5 X 35 mm	
	JT2-2-6,5	Ø 6,5 X 50 mm	Samobušenje, pričvršćivanje na drvo ili metal debljine do 1,5 mm bez prethodnog bušenja
JT2-2-6,5	Ø 6,5 X 65 mm	Samobušenje, pričvršćivanje na drvo ili metal debljine do 1,5 mm bez prethodnog bušenja	
JT2-2-6,5	Ø 6,5 X 90 mm	Samobušenje, pričvršćivanje na drvo ili metal debljine do 1,5 mm bez prethodnog bušenja	

primedbe



### SAMOBUŠEĆI VIJCI - EJOT

Sa velikim prostorom za bušenje za pričvršćivanje na čelik < 3 mm

Smanjenje prostora za bušenje za pričvršćivanje na čelik do maksimuma od 2,5 mm, profile i Z-grede

Širina ključa: 10 mm

Pogon: šestougaona glava

Brzina uvijanja: maks. 1500 1/min

PVC kapa od 16 mm (kape u standardnim bojama su uključene u cenu)

TEHNIČKE SPECIFIKACIJE	TIP	DIMENZIJE	DEBLJINA PERFORACIJE
	JT2-6-5,5	Ø 5,5 X 25 mm	< 5 mm
	JT2-6-6,3	Ø 6,3 X 25 mm	< 5 mm
	JT2-6-6,3	Ø 6,3 X 38 mm	< 5 mm
	JT2-6-6,3	Ø 6,3 X 50 mm	< 5 mm
	JT2-12-5,5 (Delta Tone)	Ø 5,5 X 35 mm	< 12 mm
	JT2-12-5,5 (Delta Tone)	Ø 5,5 X 50 mm	< 12 mm
	JT2-12-5,5 (Delta Tone)	Ø 5,5 X 65 mm	< 12 mm
	JT2-12-5,5 (Delta Tone)	Ø 5,5 X 80 mm	< 12 mm
	JT2-12-5,5 (Delta Tone)	Ø 5,5 X 110 mm	< 12 mm
	JT2-12-5,5 (Delta Tone)	Ø 5,5 X 130 mm	< 12 mm
	JT2-12-6,3	Ø 6,3 X 35 mm	< 12 mm
	JT2-12-6,3	Ø 6,3 X 50 mm	< 12 mm
	HS-5,5	Ø 5,5 X 38 mm	< 12 mm
	HS-5,5	Ø 5,5 X 65 mm	< 12 mm
	HS-5,5	Ø 5,5 X 76 mm	< 12 mm
	JT2-18-5,5	Ø 5,5 X 40 mm	< 16 mm
	JT2-18-5,5	Ø 5,5 X 60 mm	< 16 mm
	JT2-18-5,5	Ø 5,5 X 80 mm	< 16 mm
	JT2-18-5,5	Ø 5,5 X 140 mm	< 16 mm
	JT2-18-5,5	Ø 5,5 X 180 mm	< 16 mm
JT2-18-5,5	Ø 5,5 X 220 mm	< 16 mm	

# sklapanje i montaža

## Uputstva za transport, rukovanje, istovar i skladištenje

### TRANSPORT

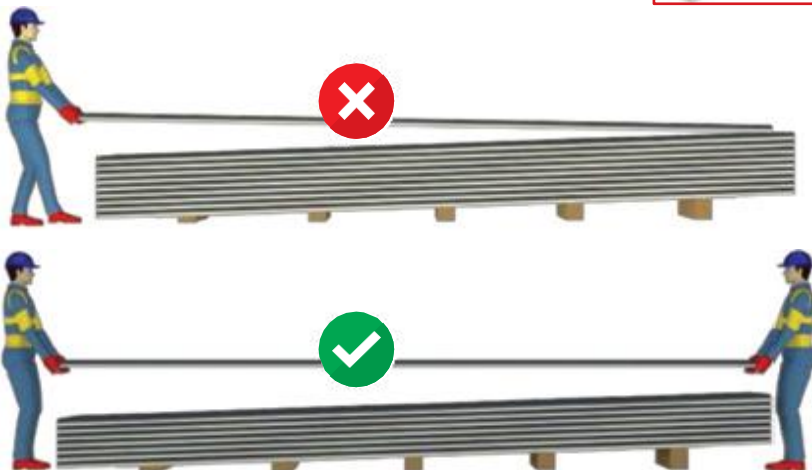
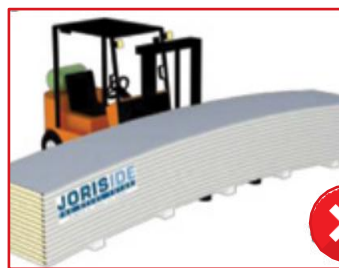
Prevoz se obavlja drumskim putem korišćenjem specijalno opremljenih vozila sa platformom, čija dužina mora biti veća ili jednaka dužini paketa. Roba utovarena u kamione biće osigurana gurnama. Ispod gurni mora se postaviti zaštita od dasaka dužine 1-2 cm veće od širine osiguranog paketa.



### RUKOVANJE

Rukovanje mora da se odvija bez izazivanja:

- Trajne deformacije (odsustvo defekata oblika)
- Degradacije koja može uticati na otpornost korišćenih materijala na koroziju i izgled obloge koja se postavlja.

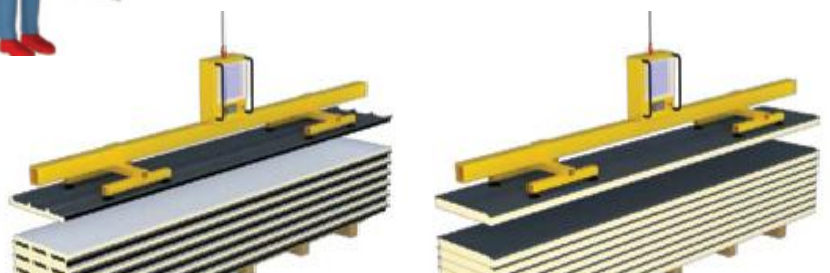


Rukovanje proizvodima mora se obavljati uzimajući u obzir specifikacije ovih proizvoda:

- Prilikom uzimanja sa gomile, podižite proizvode kako biste izbegli oštećenje površine i deformaciju ivica (spojevi, uzdužna rebra). Da biste to uradili, jedna osoba mora da stoji na svakom kraju proizvoda.
- Rukovanje proizvodima tokom njihovog transporta od skladišnog prostora do mesta gde će biti ugrađeni vrši se hvatanjem za ivice panela, kao što je prikazano na slici ili, poželjno, moraju se hvatati za ivicu, sa spojnom stranom okrenutom nadole. Naginjanje relativno dugih panela na ivici u odnosu na njihovu debljinu ( $L > 100 \times$  debljina) je neophodno kako bi se izbeglo njihovo oštećenje.



Zbog značajne težine sendvič panela i za svaki paket preko 70 kg, preporučujemo upotrebu vakuumske grede za podizanje ili magnetne grede za podizanje, koja je pričvršćena za kran, za sve operacije rukovanja.

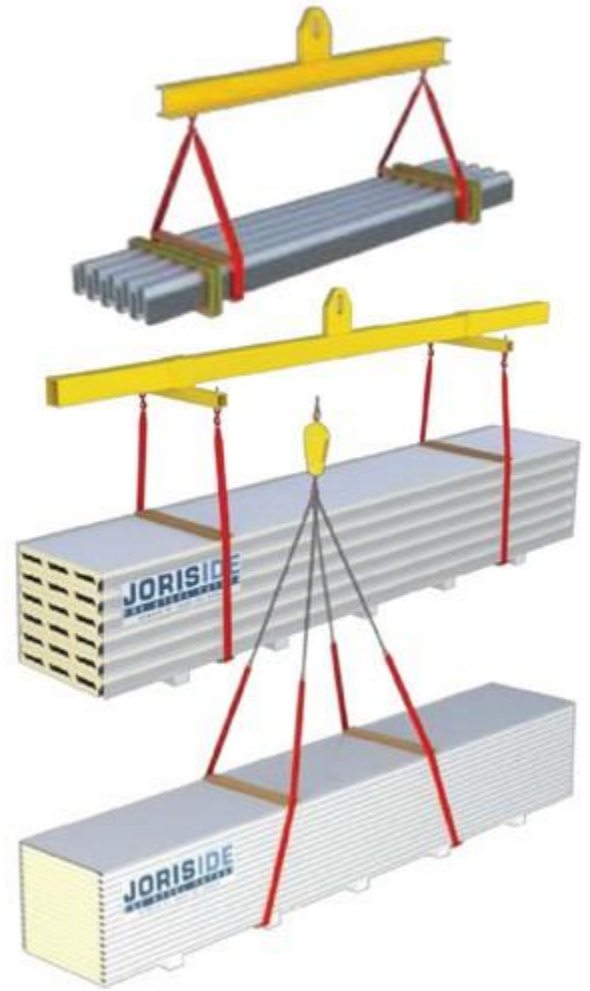
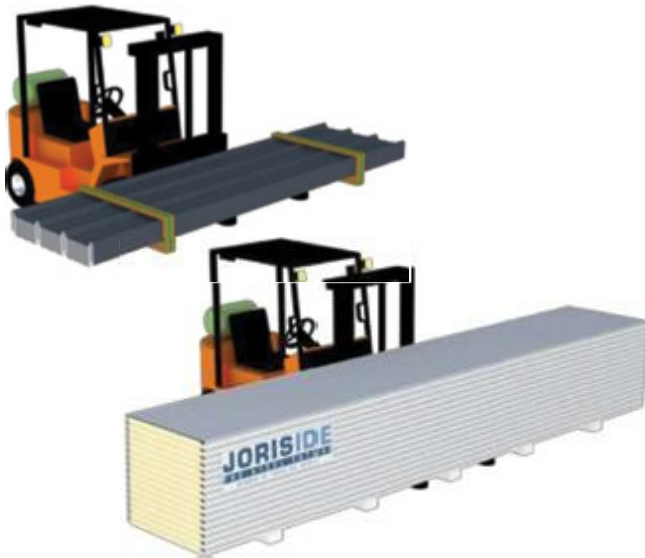


## ISTOVAR

Pre početka istovara proizvoda, vrši se provera integriteta pakovanja u kamionu i dokumentuje se svaka anomalija, uključujući i u transportnim dokumentima, navođenje u CMR listu i etiketama proizvoda, plus fotografije u slučaju neusaglašenosti.

Istovar robe se vrši viljuškaram, dizalicom ili ručno, list po list. U slučaju ručnog istovara, vodiće se računa o pažljivom rukovanju limovima, kako bi se izbeglo njihovo oštećenje (udaranje, ogrebotine), od strane najmanje dve osobe.

U slučaju ručnog istovara, ne snosimo odgovornost za grebanje, savijanje ili odvajanje lima (kod sendvič panela). Svako nepravilno rukovanje robom koje utiče na početni kvalitet, povlači za sobom prekid važenja garantnih uslova.



## SKLADIŠTENJE

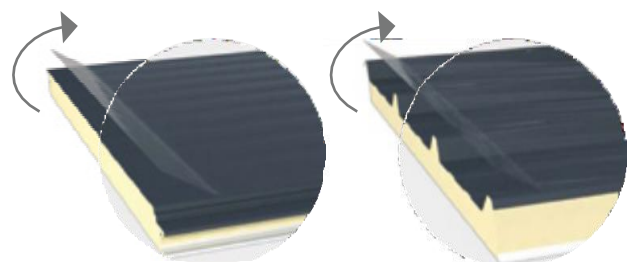
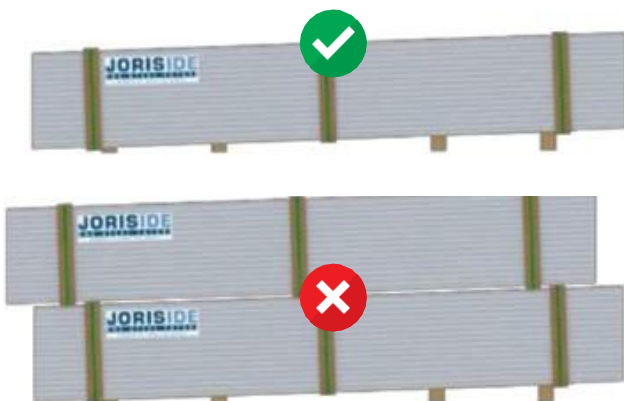
Proizvodi se skladište na suvom mestu pod krovom. Moraju biti zaštićeni od vlage i izlaganja sunčevoj svetlosti.

Nije dozvoljeno stvaranje filma vode između metalnih limova bez mogućnosti ventilacije ovog prostora.

U skladišnom prostoru, sva ambalaža mora biti nagnuta po dužini kako bi se olakšalo odvođenje vode i odvod kondenzacije. Odstojnici će biti postavljeni između limova metala tako da se ne dodiruju (kako bi se obezbedila ventilacija).

Nakon njihove konačne instalacije i panela, lepljiva membrana će biti uklonjena u roku od najviše 36 sati od instalacije.

Paneli će biti instalirani u roku od najviše 90 kalendarskih dana od isporuke.



## Uputstvo za montažu PANELI KROVNI

### PIR I MINERALNA VUNA

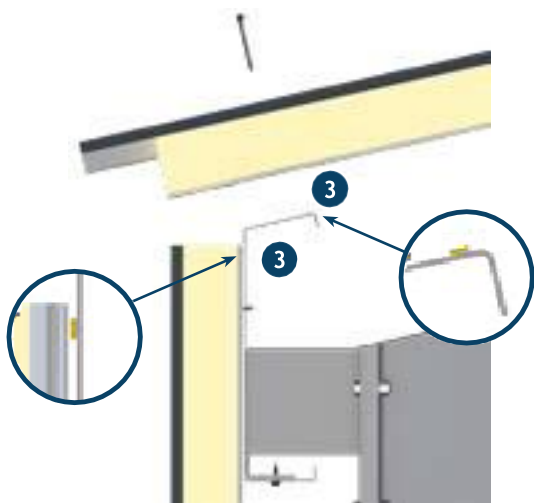
Joris Ide krovni sendvič paneli se koriste za kose krovove i nude elegantno arhitektonsko rešenje sa različitim estetskim završnim obradama, premazima i bojama, dostupni u širokom spektru spoljašnjih profila. Zahvaljujući unutrašnjem i spoljašnjem limu, nude termičku otpornost u kombinaciji sa velikim otvorima. Minimalni nagib koji se primenjuje je 5° ili više nakon deformacije.

### rimena - Korak 1

Panele treba postavljati od strehe do slemena i standardno s desna na levo (bočno preklapanje sa druge strane može se napraviti na zahtev). Panele treba postavljati kao što je naznačeno sa **1**, **2**, **3** i **4**.

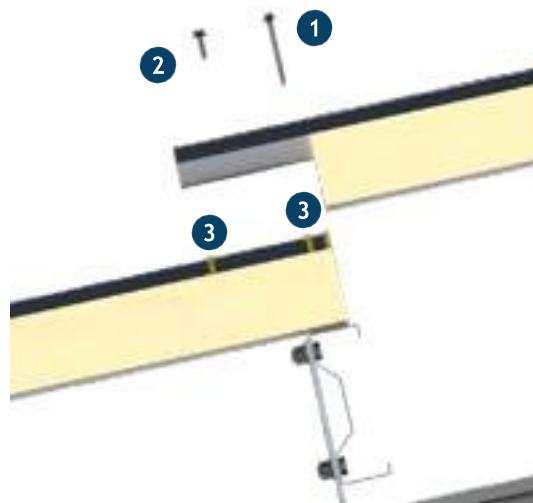


## Detalj strehe



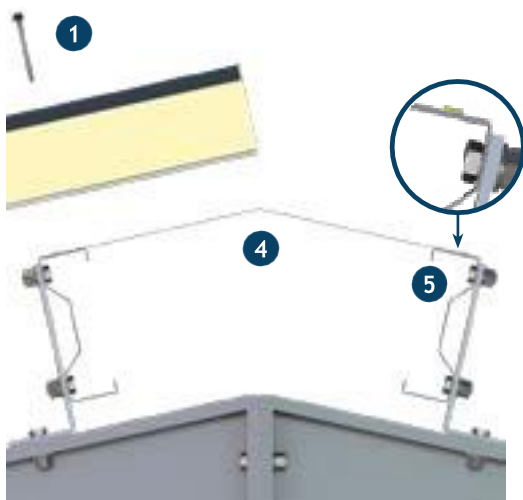
Na gredu strehe treba postaviti butilnu zaptivnu traku dimenzija 6 mm x 5 mm **3** kako bi se zaštitio kontakt sa zidnim i krovnim panelima.

## Preklapanje na kraju



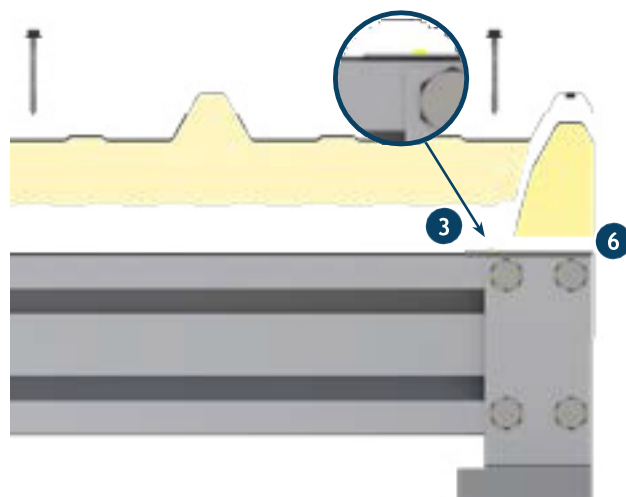
Preklapanje panela od najmanje 150 mm. Glavni pričvršćivač **1** u svakom udubljenju. Vijci za fiksiranje **2** u svakom grebenu, 50 mm od ivice. 3 butilne zaptivne trake, 6 mm x 5 mm **3**. Butil treba naneti 10 mm od ivice (maksimalno 20 mm).

## Spoljašnji slemen



Unutrašnji element zatvaranja **4** zaptiven butil vazdušnom vrpcom, 9 mm x 3 mm **5**, obezbeđuje odgovarajući spoljašnji greben. Zatvaranje je fiksirano glavnim pričvršćivačima panela **1**.

## Detalj bočne krovne konstrukcije

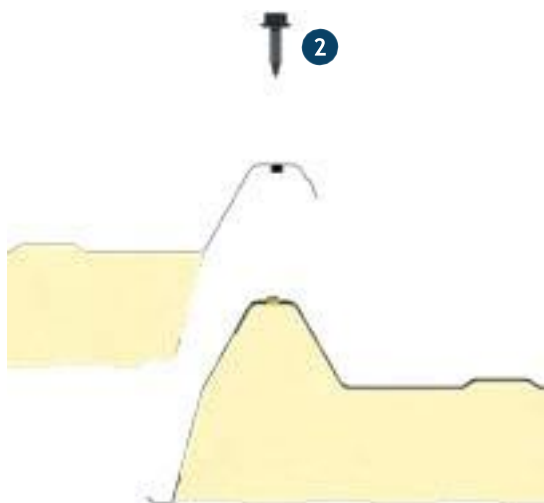


Između ugla za zavrtnje **6** i panela mora se postaviti butilna zaptivna traka, 6 mm x 5 mm **3**.

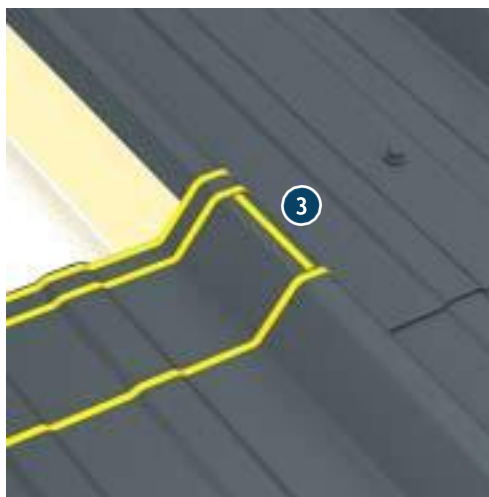
## Primena - Korak 2



### Bočno i krajnje preklapanje

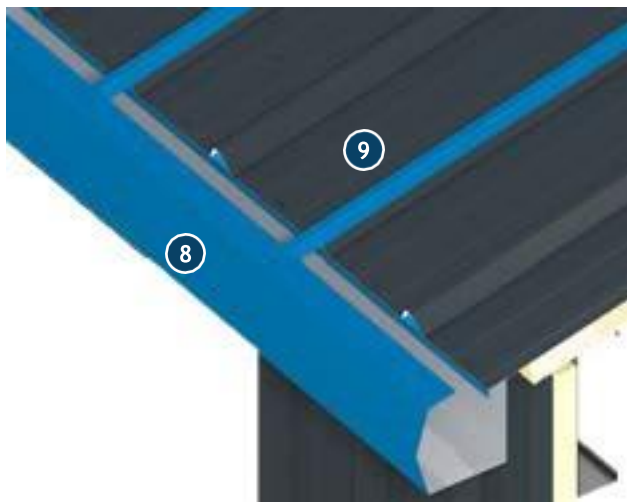


Bočno preklapanje između panela treba osigurati vijcima <sup>2</sup> sa slemenom glavom na maksimalnom razmaku od 450 mm. Preklapanje je zaštićeno fabrički nanetim kompresibilnim zaptivačem. U rebru panela treba naneti na licu mesta <sup>7</sup> butil zaptivač kvaliteta za pištolj.

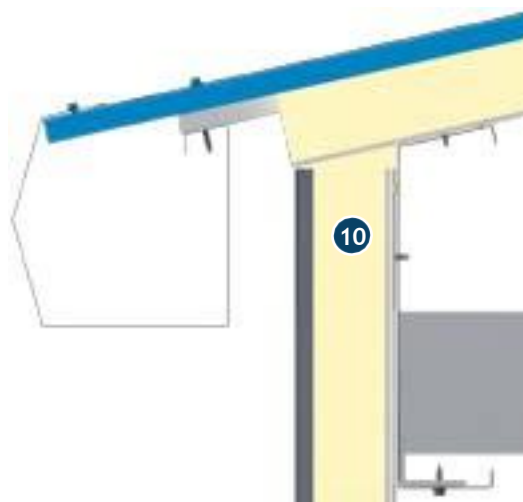


Preporučuje se nanošenje dodatne butil zaptivne trake, 6 mm x 5 <sup>3</sup> mm, na području gde se bočni preklop spaja sa krajnjim preklopom, radi povećanja zaptivnosti.

## Spoljni oluk



Konzolni spoljni oluk **8** je oslonjen na noseće krakove **9** pričvršćene na svakom drugom slemenu panela. Između nosećih krakova **9** i slemena panela mora se koristiti zaptivač koji se nanosi na licu mesta **7**.



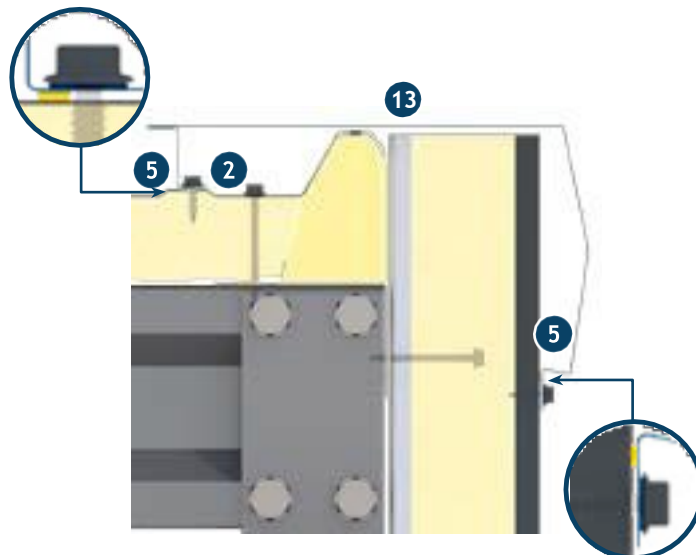
Za zaptivanje ugla između zida i krova treba koristiti vatrootpornu izolacionu penu **10** koja se nanosi na licu mesta.

## Spoljašnji slemen – Završna obrada



Poklopac slemena **11** treba da bude zapečaćen butil zaptivačem, 9 mm x 3 mm **5**, ili butil zaptivačem pištoljskog kvaliteta **7** da bi se pokrio slemen. Profil od pene **12** za punjenje treba koristiti 80-100 mm od kraja. Za popunjavanje slemena treba naneti vatrootpornu **10** izolacionu penu koja se primenjuje na licu mesta.

## Detalji bočnog okvira - Završna obrada



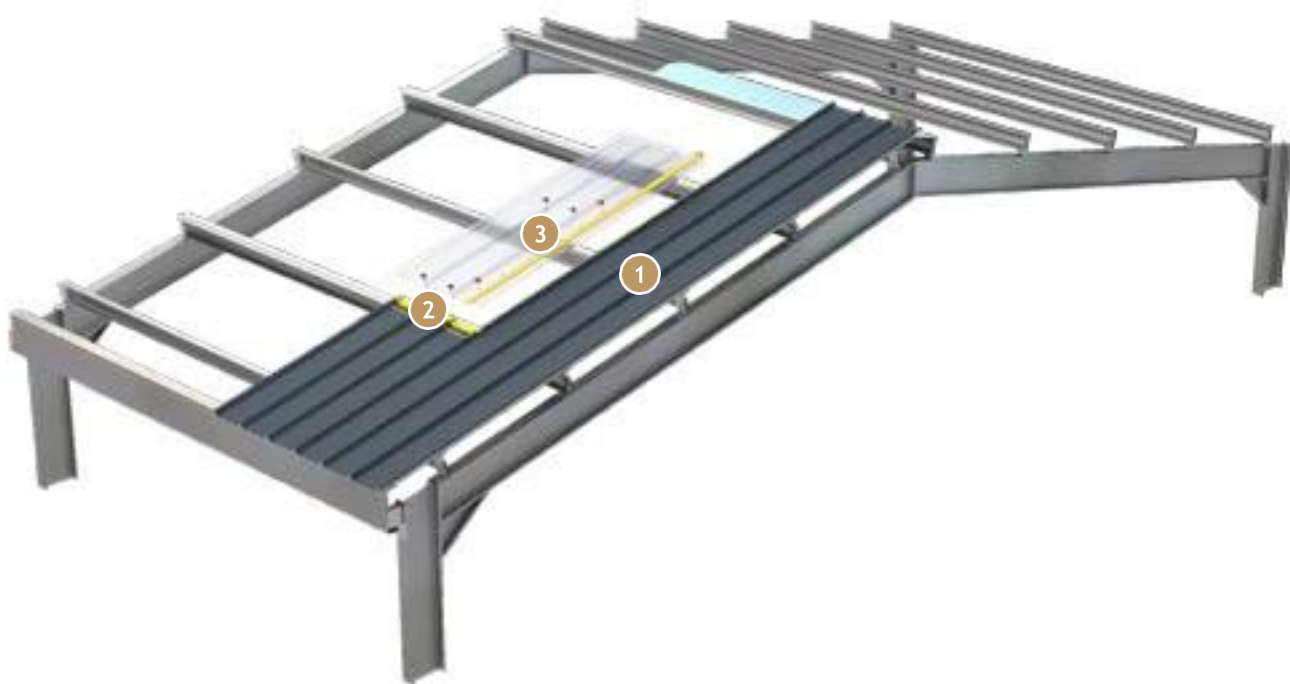
Bočno zatvaranje **13** mora pokrivati bočnu ivicu od strehe do slemena i mora biti pričvršćeno zavrtnjima za fiksiranje na svakih 450 mm **2** i zaštićeno butil zaptivačem, 9 mm x 3 mm **5**.

## Uputstvo za montažu TRANSPARENTNE PLOČE KROVNE

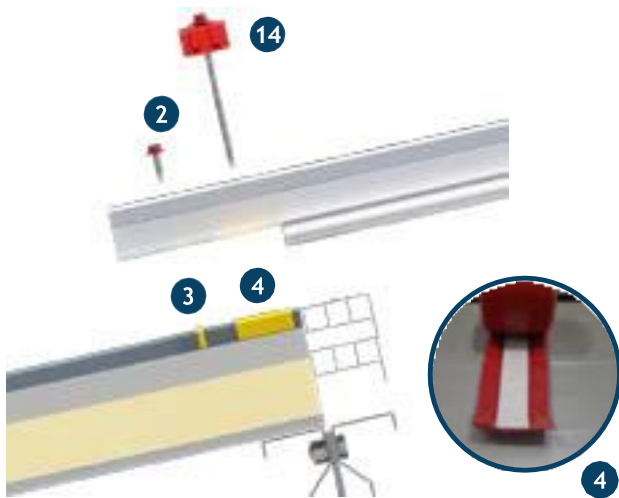
Transparentne ploče Joris Ide su savršeno rešenje za prirodno i svetlo okruženje unutar zgrade. Ovi proizvodi su potpuno kompatibilni sa krovnim sendvič panelima i prilagodljivi su svim debljinama. Proizvod obezbeđuje termičke performanse koje su u skladu sa zahtevima dela L2 Građevinskih propisa (sa U-vrednostima između 0,95 i 1,58 W/m<sup>2</sup>•K).

### Primena - Korak 1

Transparentne ploče treba da se postavljaju od strehe do slemena i zdesna nalevo kao standard (bočno preklapanje sa druge strane može se napraviti na zahtev). Transparentne ploče treba postavljati istim redosledom kao i bilo koji drugi panel. Paneli treba da se postavljaju kao što je naznačeno sa 1, 2 i 3.



### Preklapanje – Transparentna ploča preko panela



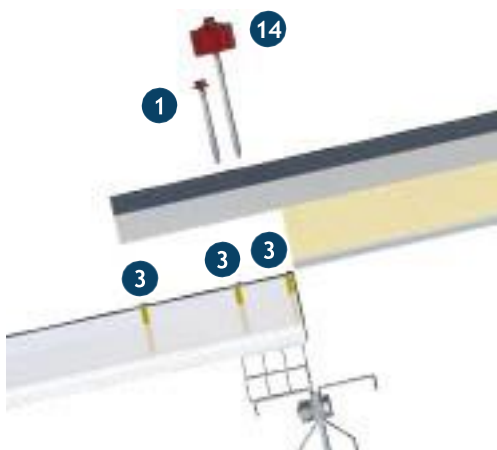
Preklapanje transparentne ploče preko krovnog sendvič panela za minimum 150 mm. Glavni element za pričvršćivanje – pričvršćivanje slemena<sup>14</sup> na svakom slemenu. 2 zavrtnja za šav na svakom udubljenju, 50 mm od ivice. 1 butil zaptivna traka (6 mm x 5 mm)<sup>3</sup> i 1 butil-PE-butil zaptivna traka (50 mm x 8 mm)<sup>4</sup> postavljene na panele i 1 postavljena na odstojnik.

### Neprekidna transparentna ploča



Laminirana ploča je pričvršćena za grede preko odstojnika sa glavnim elementom za pričvršćivanje - slemenskim pričvršćivanjem<sup>14</sup> na svakom slemenu.

### Preklapanje – Panel preko transparentne ploče



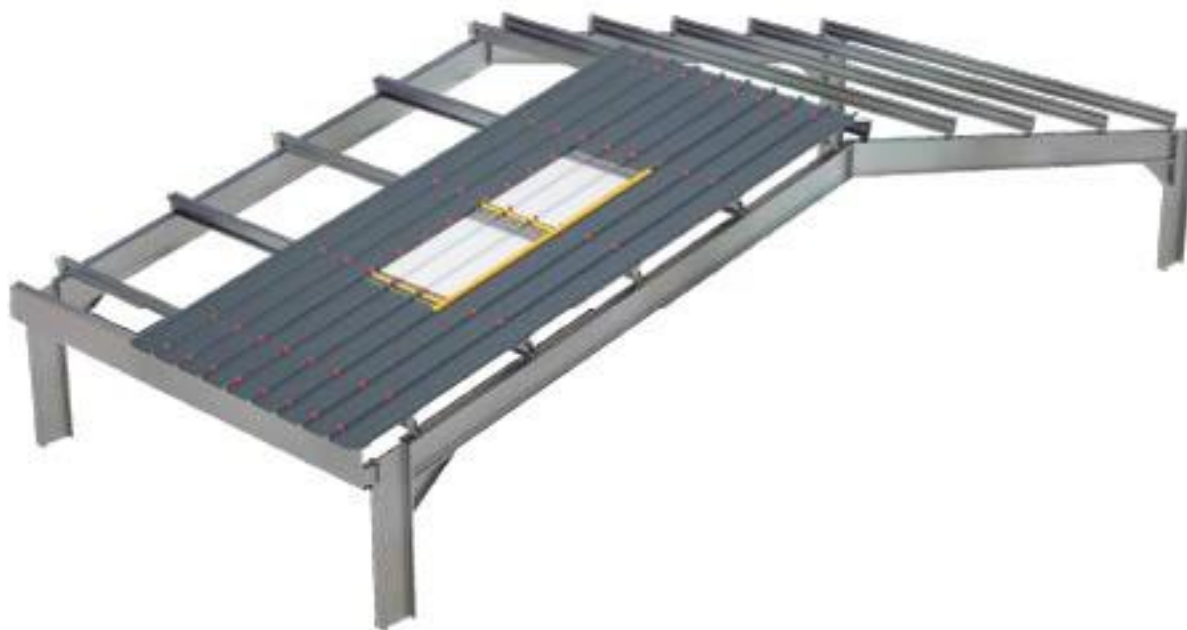
Preklapanje krovnog sendvič panela preko transparentne ploče je najmanje 150 mm. Glavni element za pričvršćivanje – pričvršćivanje slemena<sup>14</sup> na svakom slemenu. Glavni element za pričvršćivanje<sup>1</sup> na svakom udubljenju, butil zaptivne trake, 6 mm x 5 mm,<sup>3</sup> postavljene na transparentnu ploču.

### Preklapanje – Transparentna ploča preko panela



Dodatna butilna zaptivna traka<sup>3</sup> koja se proteže 60–70 mm preko ivice transparentnog panela krovnog prozora, kao što je prikazano.

## Primena - Korak 2

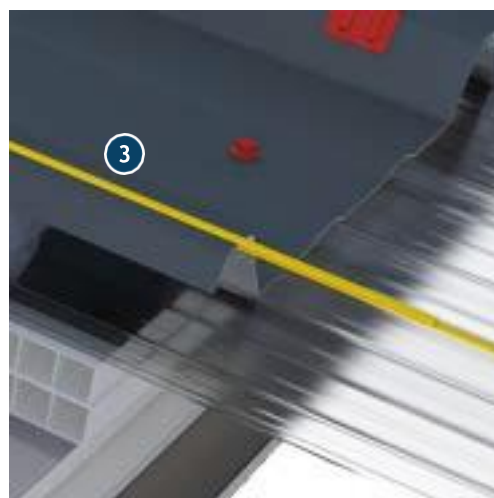


Neprekidna transparentna ploča

Prekrivanje - Panel preko transparentne ploče

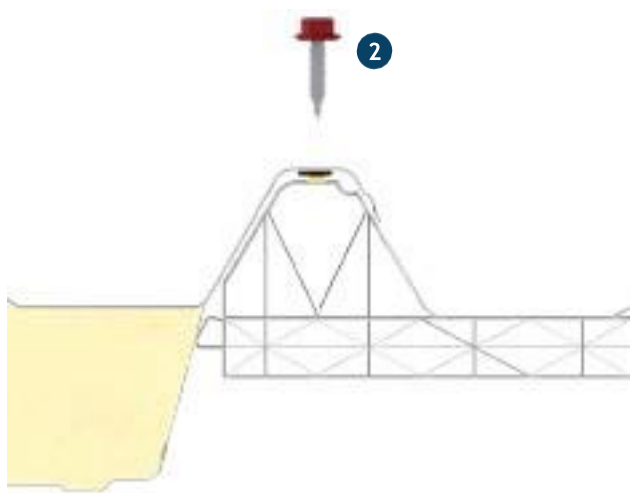


Za svaku glavnu tačku pričvršćivanja mora se koristiti kapa za učvršćivanje.



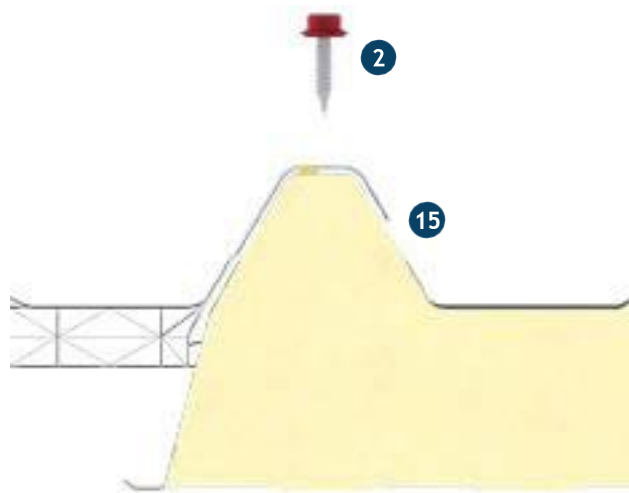
Dodatna butilna zaptivna traka <sup>3</sup> koja se proteže 60–70 mm preko ivice panela krovnog prozora, kao što je prikazano.

### Bočno preklapanje - Panel preko transparentne ploče



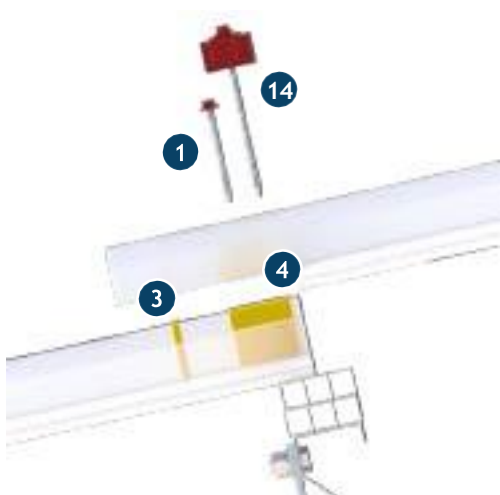
Bočni preklop je zaštićen fabrički nanetim zaptivačem. Na priobalnim lokacijama preporučuje se upotreba dodatnog butil zaptivača koji se nanosi pištoljem na licu mesta **7**. Spojni vijci na **2** 450 mm.

### Bočno preklapanje – transparentna ploča preko panela



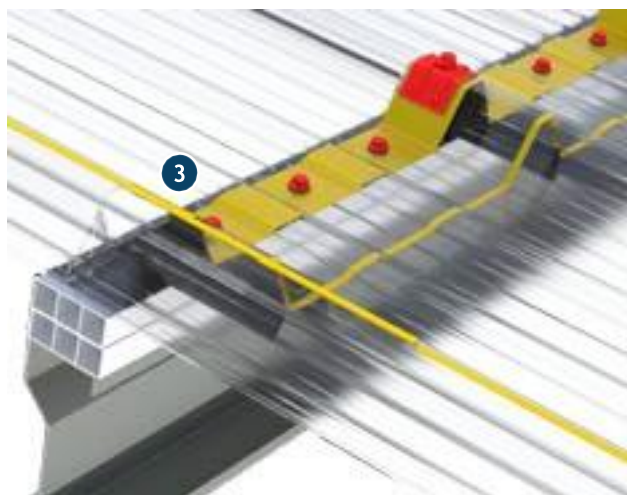
Butilna zaptivna traka dimenzija 6 mm x 5 mm **3**, postavljena između krovnog prozora i krovnog sendvič panela na strani izloženoj vremenskim uslovima. Spojni vijci **4** na 450 mm. Metalna pokrivna traka **15** služi za ojačavanje bočnog preklapanja polikarbonatnog panela.

### Preklapanje - između transparentnih ploča



Preklapanje panela krovnog prozora za 150 mm. Glavni element za pričvršćivanje – pričvršćivanje slemena na svakom slemenu **14**. Glavni element za pričvršćivanje na svakom udubljenju **1**. Zaptivna traka od butila (6 mm x 5 mm) **3** i zaptivna traka od butila-PE-butila **4** primenjena na transparentnoj ploči.

### Preklapanje - između transparentnih ploča



Bandă suplimentară de etanșare butilică **3** care depășește cu 60–70 mm marginea panoului luminator, conform ilustrației.

**JORISIDE**

THE STEEL FUTURE

## Uputstva za montažu ZIDNI PANELI

### NORMALNO PRIČVRŠĆIVANJE (NF) PIR I MINERALNA VUNA

Joris Ide nudi arhitektonsko rešenje kombinovanjem panela postavljenih horizontalno ili vertikalno sa različitim estetskim završnim obradama, premazima i bojama, dostupnim u širokom spektru spoljašnjih profila. Mogu se naručiti sa istim premazom i bojom kao i sendvič paneli. Pričvršćivači od nerđajućeg čelika pružice otpornost u najtežim uslovima okoline. Na taj način, zgrada može biti projektovana na jedinstven način.

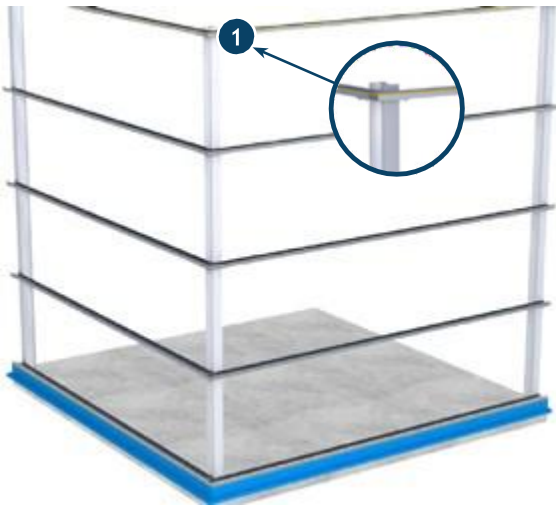
### Vertikalna primena - Korak 1

Paneli moraju biti postavljeni prema oznakama označenim sa suprotne strane, u zavisnosti od preovlađujućeg pravca vetra).

1 i 2. (Paneli se takođe mogu montirati obrnuto, počevši od



## Stezni profili - vertikalni



Stezni profili su pričvršćeni za nosače montirane direktno na stubove. Butilna zaptivna traka, 6 mm x 5 mm, 1 je postavljena na gornji i donji profil.

## Stezni profili - Proširenja



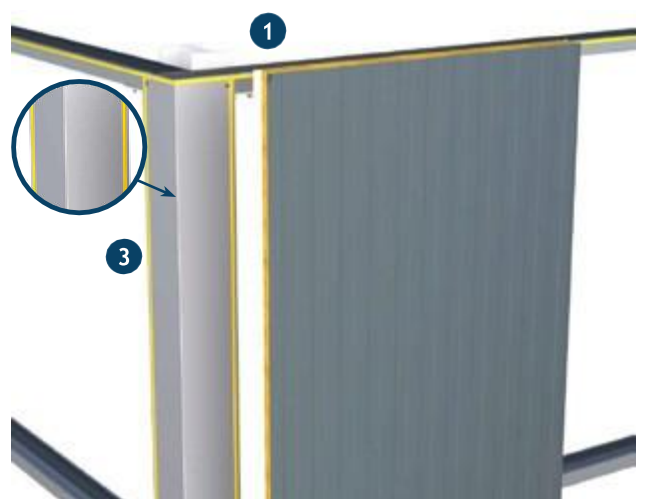
Preporučuje se produženje steznih profila 2 kako bi se obezbedila podrška za pričvršćivanje panela.

## Prvi panel



Prvi panel mora biti postavljen iznad početnog elementa i profila za okapnice, vodeći računa da je pravilno postavljen i u okviru dozvoljenih tolerancija. Ovo će služiti kao referenca za ostale panele.

## Prvi panel - Detalj



Unutrašnji zaptivni profil 3 zapečaćen butil trakom 6 mm x 5 mm 1. Preporučuje se upotreba 2 prolazna vijka u uglu na svakom nosaču. Pričvršćivači blizu ugla mogu biti pokriveni spoljnim ugaonim profilom.

## Vertikalna primena - Korak 2

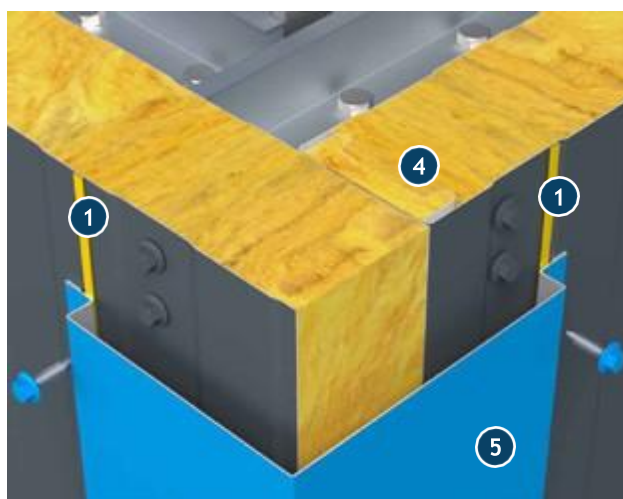


Spoljni ugao



komplementarna izolacija ④ mora se koristiti na ženskom spoju panela da bi se popunio spoj. Oba panela moraju biti pričvršćena sa 2 vijka za pričvršćivanje.

Spoljni ugao - završna obrada

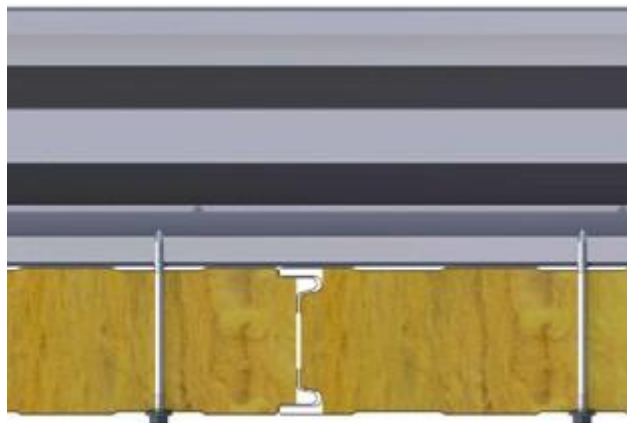


Pokrivna folija za ugao ⑤ treba da se pričvrsti na oba panela sa šavovima na svakih 450 mm. Između poklopne folije i panela treba koristiti zaptivnu traku tipa butil dimenzija 6 mm x 5 mm. ①

## Bočni zglob



Paneli moraju biti pričvršćeni sa najmanje 3 glavna elementa za pričvršćivanje (uređaja za fiksiranje) (6) raspoređenih što je moguće ravnomernije na odgovarajućoj fasadi.



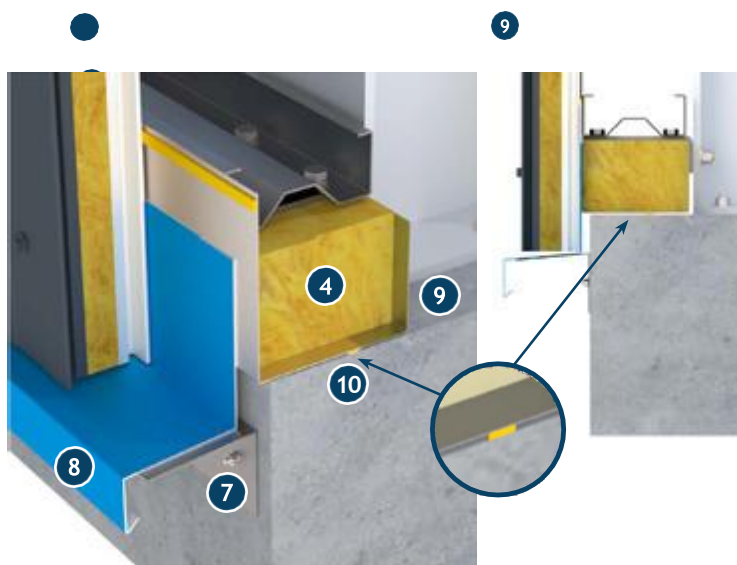
Drugi panel treba montirati u ravni sa prvim panelom. Pričvršćivače postaviti nakon što se postigne ispravno poravnanje.

## Zatvaranje zida



Poslednji panel mora biti isečen na licu mesta, izmeren da bi se zatvorio ugao.

## Donja kapaljka

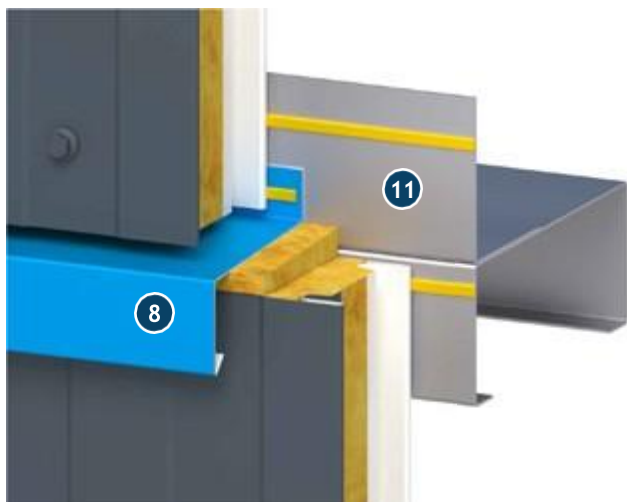


Paneli moraju biti postavljeni sa minimalnim razmakom od 5 mm od kapaljke (8). Iza zatvarača (9) treba koristiti vatrootporna, na terenu primenjenu izolaciju od pene (4) kako bi se minimiziralo termičko premošćivanje. Pre ugradnje zatvarača treba naneti butil zaptivač koji se može nanositi pištoljem. (10) Minimalno rastojanje pričvršćivača od osnove panela mora biti 50 mm.

Osnova panela mora biti udaljena najmanje 150 mm od mekog tla ili najmanje 50 mm od tvrdog tla.

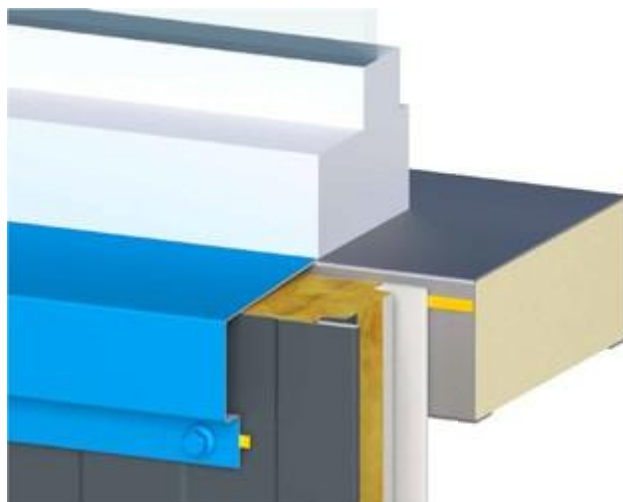
## Vertikalna primena - Korak 3

### Završni spoj



Na glavne šine mora biti pričvršćen produžetak nosača **11** kako bi se omogućila širina nosača potrebna za pričvršćivanje oba panela. Na donji panel mora biti pričvršćena kapaljka **8**.

### Završni spoj - okvir prozora



Kada se okvir prozora koristi u nivou šina, paneli treba da budu zatvoreni i zaštićeni slično detaljima strehe.

### Margine exterioră - Finisaj

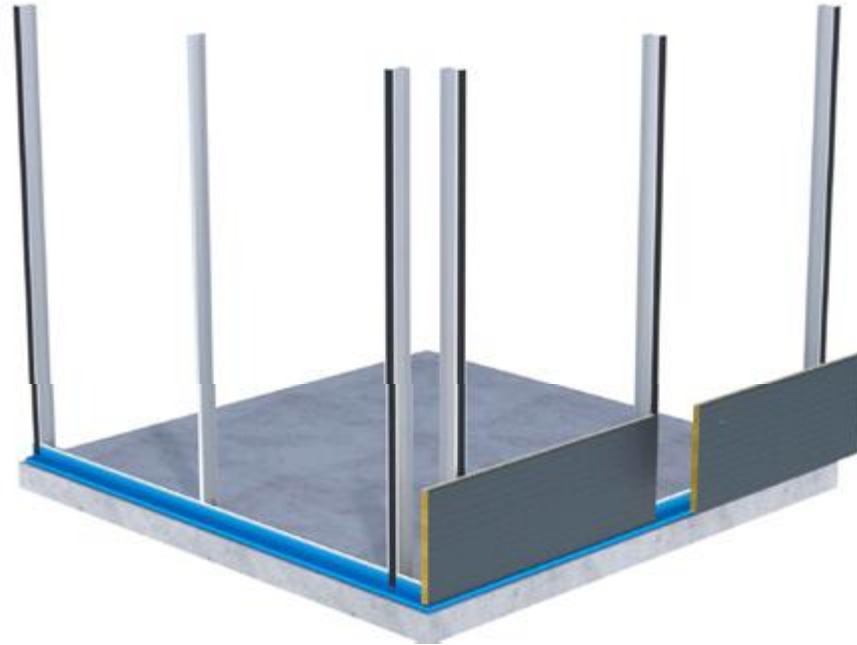


Vatrootporna **4**, izolacija od pene koja se postavlja na terenu između krovnih i zidnih panela. Pokrivna ploča za strehu **12** mora biti pričvršćena na oba panela sa šavovima na svakih 450 mm. Između zaštitnog lima i panela koristeće se butilna zaptivna traka dimenzija 6 mm x 5 mm **1**.



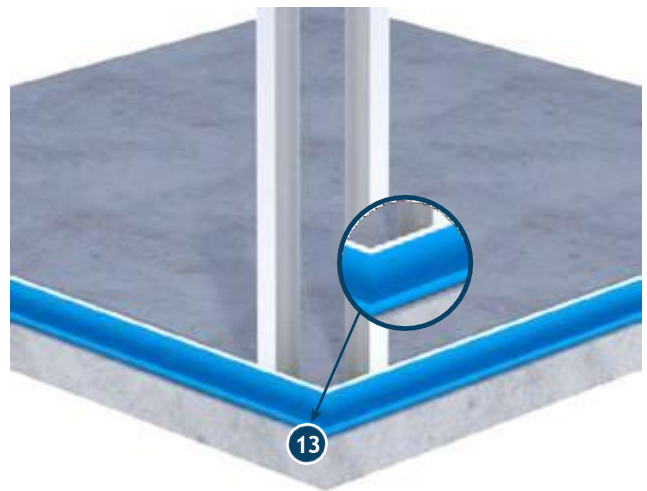
Ovi detalji instalacije potvrđuju informacije date u uputstvima za instalaciju krovnih panela.

## Horizontalna primena - Korak 1



Stezni profili - horizontalni

Ugao - konstrukcioni stubovi



Horizontalni paneli se mogu direktno pričvrstiti na glavne stubove bez potrebe za sekundarnom metalnom konstrukcijom.

Nosač panela <sup>13</sup> je montiran na donju (žensku) ivicu panela i na maksimalnom razmaku od 1500 mm, pričvršćen za donji strukturni element. Ovo će takođe služiti kao oslonac za kapaljku.

### Raspored stubova - opcija 1



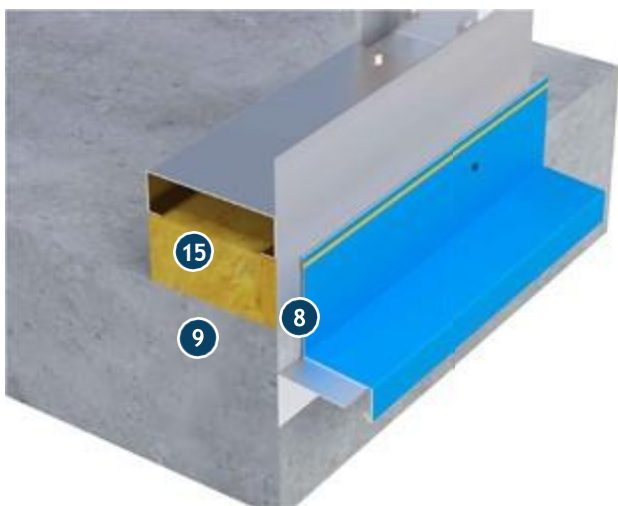
Maksimalna konzola je ograničena na 300 mm za zgradu sa dva ugaona stuba (uz odobrenje projekta).

### Raspored stubova - opcija 2



Ugaoni stub će obezbediti nosivu potporu samo na jednoj strani/zidu. Preporučuje se hladno oblikovani element, pričvršćen za jezgro stubova **14**, kako bi se obezbedila neophodna potpora za oba zida.

### Donja kapaljka



Izolacija od kamene vune **15** i izolacija od vatrootporne pene koja se primenjuje na terenu **4** koriste se za popunjavanje svih praznina. Unutrašnja opšivka **9** je postavljena preko butilne zaptivne trake dimenzija 6 mm x 5 mm **1**. Kapaljka **8** je osigurana unutrašnjim zatvaranjem.



Înainte de montarea panourilor orizontale, se recomandă utilizarea unei benzi EPDM/butil **16** pentru a proteja contactul dintre panouri și stâlpii structurali.

## Horizontalna primena - Korak 2

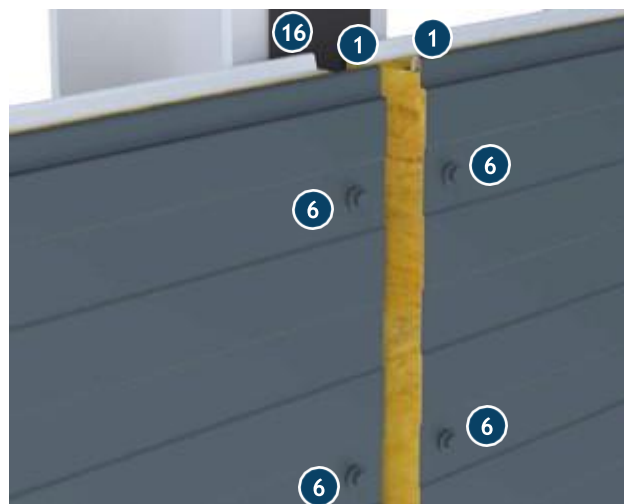


Stezni profili - horizontalni



Paneli moraju biti pričvršćeni na srednje nosače sa najmanje 3 glavna pričvršćivača (vijka) **6** za svaki nosač.

Ugao - konstrukcioni stubovi



Kada se dva panela spajaju u jednom stubu, potrebna je EPDM/butil traka **16** da bi se zaštitio kontakt između panela i strukturnog elementa. Oba panela moraju biti pričvršćena sa najmanje 3 glavna pričvršćivača (vijka) **6** na nosač, raspoređenih što je moguće ravnomernije za odgovarajuću fasadu.

## Bočni zglob



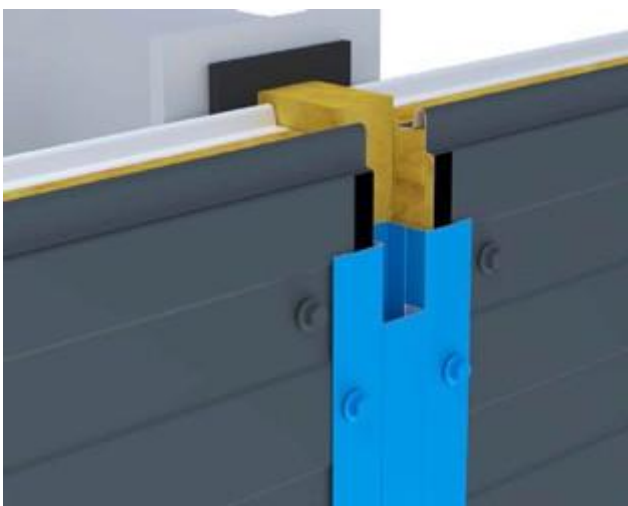
Drugi panel mora biti montiran pored prvog.

## Završni spoj



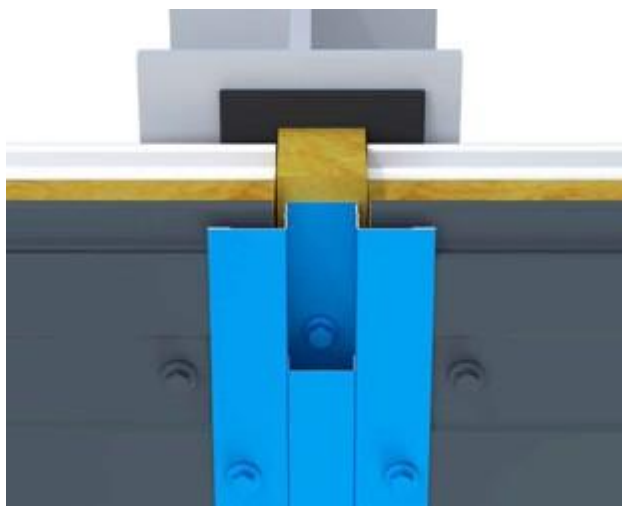
1 butil zaptivna traka, 6 mm x 5 mm **1**, na kraju panela za zaštitu preseka.

## Vertikalni spoj - Pogled 1



Pre postavljanja gornjeg profila mora se koristiti izolaciona pena otporna na vatru koja se nanosi na terenu **4** pokriva vertikalni spoj. Kontakt između gornjeg profila i panela mora biti zaštićen butil zaptivnom trakom **1**.

## Vertikalni spoj - Pogled 2



Gornji profil treba osigurati pričvršćivačima na svakih 450 mm. Da bi se izbeglo jezgro stubova, može biti potrebno malo odstupanje da bi pričvršćivač prošao kroz osnovu strukturnog elementa.

## Uputstvo za montažu PANELI ZIDNI

### NORMALNO FIKSIRANJE(SF)

### PIR i MINERALNA VUNA

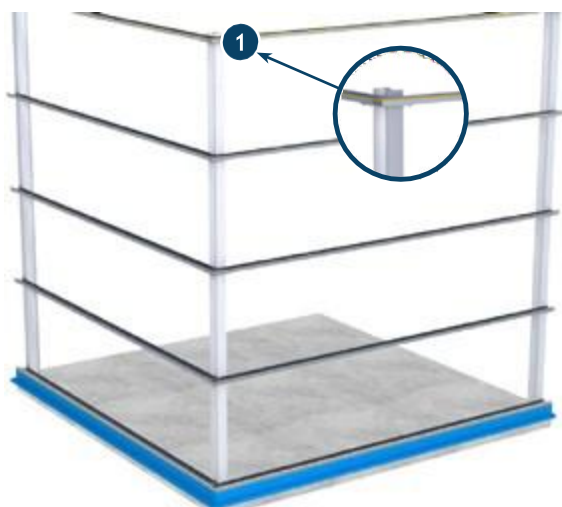
Joris Ide nudi arhitektonsko rešenje kombinovanjem panela postavljenih horizontalno ili vertikalno sa različitim estetskim završnim obradama, premazima i bojama, dostupnim u širokom spektru spoljašnjih profila. Mogu se naručiti sa istim premazom i bojom kao i sendvič paneli. Pričvršćivači od nerđajućeg čelika pružiće otpornost u najtežim uslovima životne sredine. Na taj način, zgrada može biti projektovana na jedinstven način.

## Vertikalna primena - Korak 1

Joris Ide sendvič paneli mogu se koristiti kao protivpožarni zid kada se instaliraju u skladu sa našim izveštajem o otpornosti na vatru. Paneli moraju biti instalirani prema uputstvima označenim sa ① i ② na suprotnoj strani, u zavisnosti od preovlađujućeg pravca vetra.



## Stezni profili - vertikalni



Stezni profili su pričvršćeni za nosače montirane direktno na stubove. Butilna zaptivna traka, 6 mm x 5 mm **1**, je postavljena na gornji i donji profil.

## Stezni profili - Proširenja



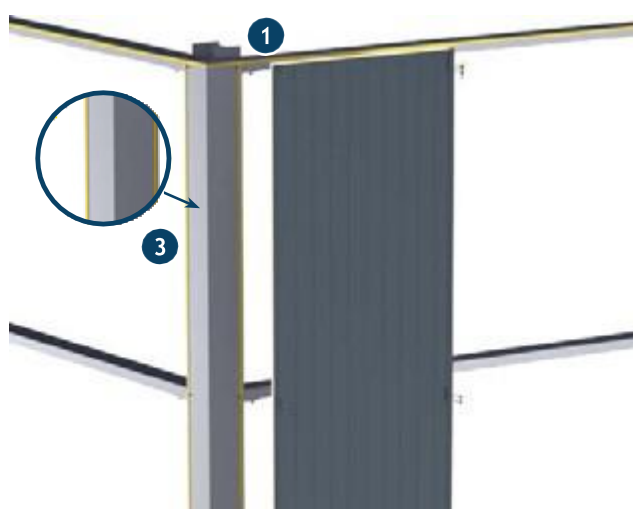
Preporučuje se produženje steznih profila **2** kako bi se obezbedila podrška za pričvršćivanje panela.

## Prvi panel



Prvi panel mora biti postavljen iznad početnog elementa i profila za okapnice, vodeći računa da je pravilno postavljen i u okviru dozvoljenih tolerancija. Ovaj će služiti kao referenca za ostale panele.

## Prvi panel - Detalj

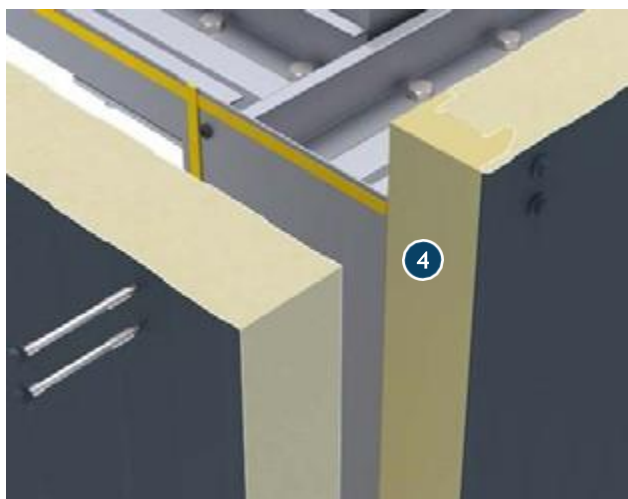


Unutrašnji zaptivni profil **3** zapečaćen butil trakom 6 mm x 5 mm **1**. Preporučuje se upotreba 2 prolazna vijka u uglu na svakom nosaču. Pričvršćivači blizu ugla mogu biti pokriveni spoljnim ugaonim profilom.

## Vertikalna primena - Korak 2

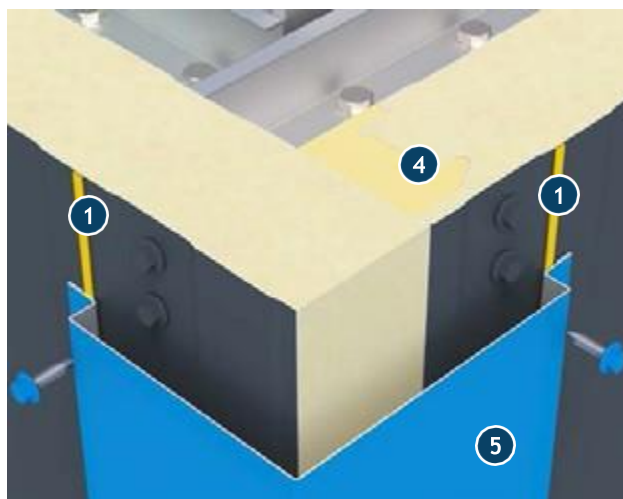


Spoljni ugao



Na „ženskom“ spoju panela treba koristiti vatrootporni izolacioni materijal od pene **4** koji se primenjuje na terenu kako bi se popunio zazor. Oba panela treba pričvrstiti sa 2 prolazna pričvršćivača

Spoljni ugao - završna obrada



Ugaona zatvaračka konstrukcija mora **5** biti pričvršćena za oba panela sa šavovima na svakih 450 mm. Između zatvaračke konstrukcije i panela mora se koristiti butilna zaptivna traka **1** dimenzija 6 mm x 5 mm

**JORISIDE**

THE STEEL FUTURE

### Bočni spoj - Gornji



Paneli moraju biti pričvršćeni sa najmanje 2 glavna pričvršćivača (vijka) 6 i 1 pločom za raspodelu opterećenja 7.

### Bočni spoj - Donji



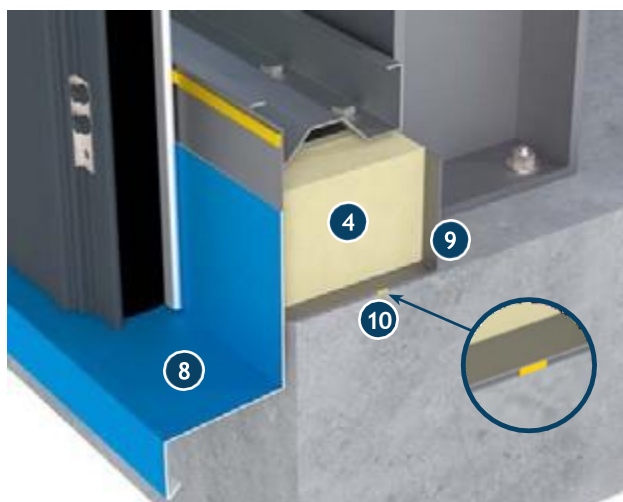
Drugi panel mora biti montiran u ravni sa prvim panelom. Spoj drugog panela će pokriti pričvršćivače i razvodnu tablu, pretvarajući ovaj panel u „skriveni montažni panel“.

### Zid za zatvaranje



Poslednji panel mora biti isečen na licu mesta, veličine koja zatvara ugao.

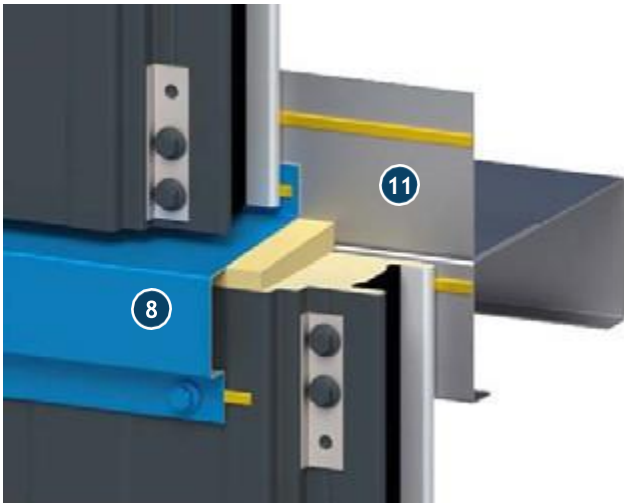
### Donja kapaljka



Paneli treba da budu postavljeni na rastojanju od najmanje 5 mm od kapaljke 8. Iza zatvarača 9 treba koristiti vatrootpornu izolaciju od pene 4 koja se primenjuje na licu mesta kako bi se minimiziralo termičko premošćivanje. Pre postavljanja zatvarača treba naneti butil zaptivač pištoljskog kvaliteta 10.

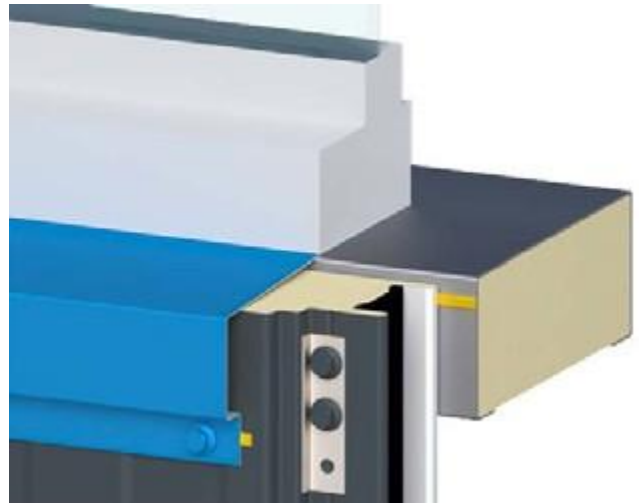
## Vertikalna primena - Korak 3

### Završni spoj



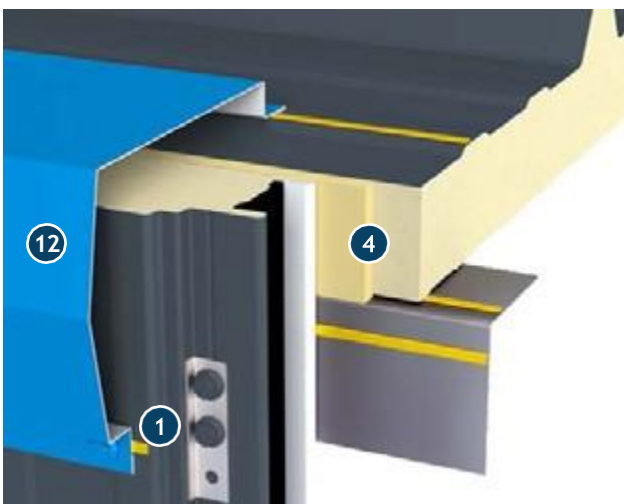
Produžetak nosača **11** treba pričvrstiti na glavne šine kako bi se omogućila širina nosača potrebna za pričvršćivanje oba panela. Kapaljku **8** treba pričvrstiti na donjem panelu.

### Završni spoj - okvir prozora



Kada se okvir prozora koristi na nivou šina, paneli treba da budu zatvoreni i zaštićeni slično detaljima strehe.

### Spoljna ivica - Završna obrada



Vatrootporna, izolacija od pene postavljena na terenu između **4** krovnih i zidnih panela. Opšivka strehe **12** treba da se pričvrsti na oba panela sa šavovima na svakih 450 mm. Između opšivke i panela treba koristiti butil zaptivnu traku dimenzija 6 mm x 5 **1**mm.

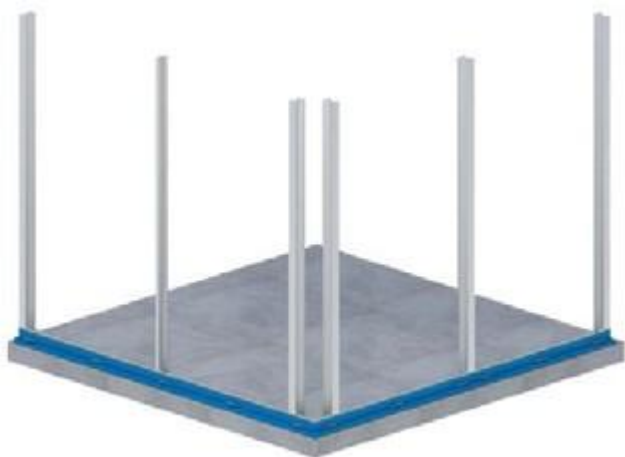
### Dodatne informacije

Ovi detalji instalacije potvrđuju informacije date u uputstvima za instalaciju krovnih panela.

## Horizontalna primena - Korak 1

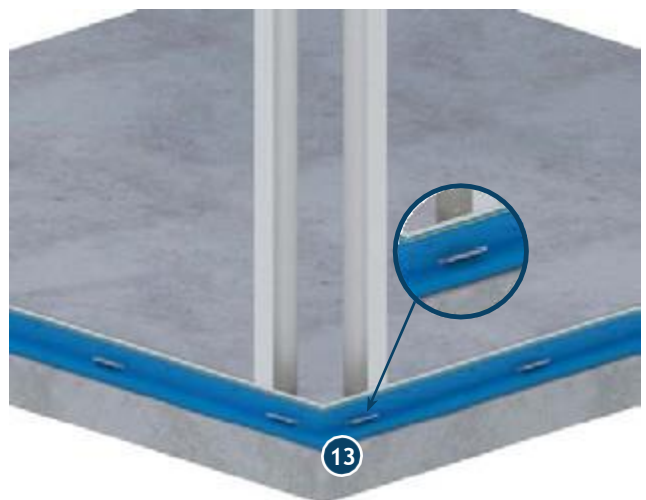


Stezni profili - horizontalni



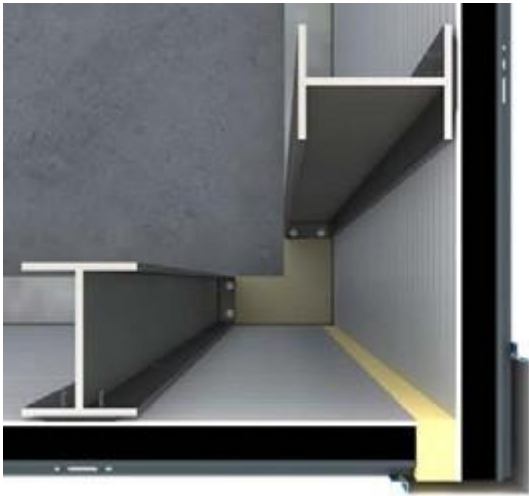
Horizontalni paneli se mogu direktno pričvrstiti na glavne stubove bez potrebe za sekundarnom metalnom konstrukcijom.

Ugao - konstrukcioni stubovi



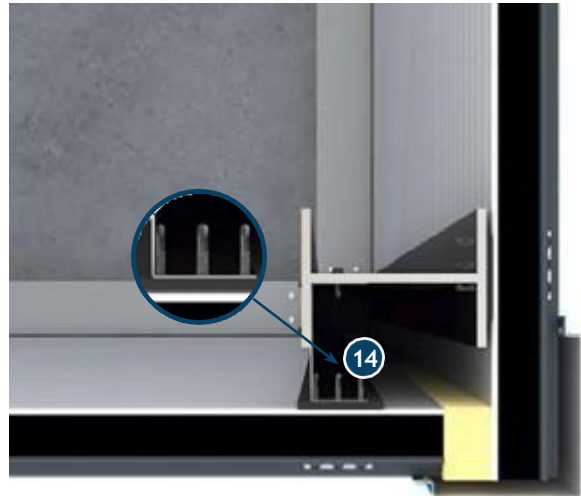
Nosač panela <sup>13</sup> koji se nalazi na kraju panela i, najviše, na svakih 1500 mm, pričvršćen za donji strukturni element.

### Raspored stubova - opcija 1



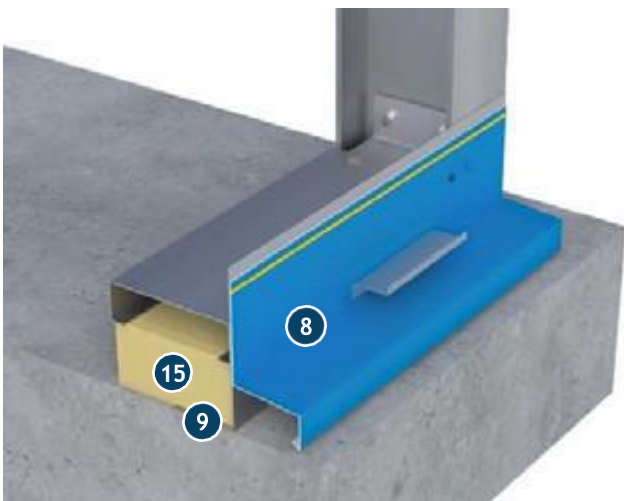
Maksimalna konzola je ograničena na 300 mm za zgradu sa dva ugaona stuba (uz odobrenje projekta).

### Raspored stubova - opcija 2



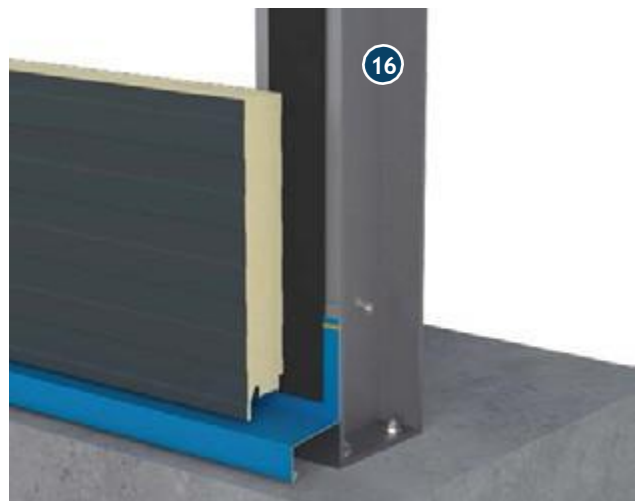
Ugaoni stub će obezbediti nosivu potporu samo na jednoj strani/zidu. Preporučuje se hladno oblikovani element, pričvršćen za jezgro stubova **14**, kako bi se obezbedila neophodna potpora za oba zida.

### Donja kapaljka



PIR izolacija **15** i izolacija od vatrootporne pene primenjena na terenu **4** koriste se za popunjavanje svih praznina. Unutrašnji opšiv **9** je postavljen preko butil zaptivne trake dimenzija 6 mm x 5 mm **1**. Kapaljka **8** je pričvršćena za unutrašnji opšiv.

### Spoljna prozorska daska



Pre postavljanja horizontalnih panela **16**, preporučuje se upotreba EPDM/butil trake kako bi se zaštitio kontakt između panela i konstrukcionih stubova.

## Horizontalna primena - Korak 1



Srednja podrška



Paneli moraju biti pričvršćeni na srednje nosače sa najmanje 2 glavna pričvršćivača (vijka) **6** i distributivnom pločom **7**.

Ugao - konstrukcioni stubovi



Kada se dva panela spajaju u jednom stubu, potrebna je EPDM/butil traka **16** da bi se zaštitio kontakt između panela i strukturnog elementa. Oba panela moraju biti pričvršćena sa najmanje 2 glavna pričvršćivača (vijka) **6** za nosač i distributivnu ploču. **7**

### Bočni spoj



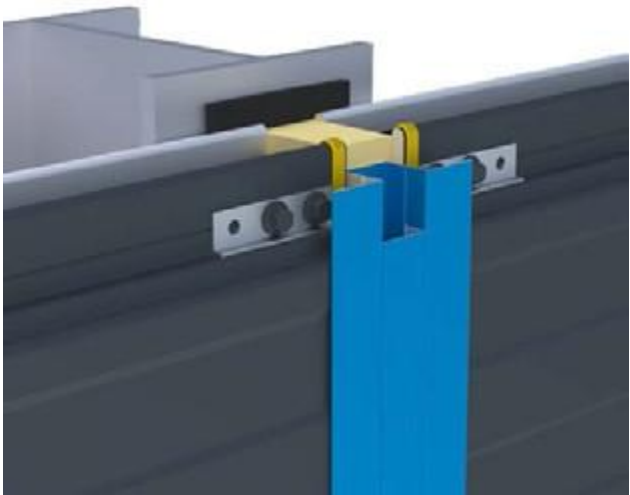
Drugi panel treba montirati pored prvog. Bočni spoj treba da pokrije pričvršćivače i razvodnu tablu.

### Završni spoj



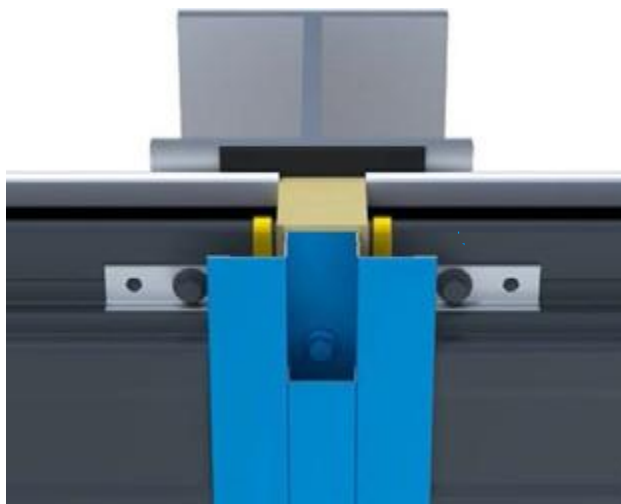
1 butil zaptivna traka, 6 mm x 5 mm 1 na kraju panela za zaštitu preseka.

### Vertikalni spoj - Pogled 1



Pre postavljanja gornjeg profila mora se koristiti izolaciona pena otporna na vatru koja se nanosi na terenu i pokriva vertikalni spoj. Kontakt između gornjeg profila i panela mora biti zaštićen butil zaptivnom trakom 1

### Vertikalni spoj - Pogled 2



Gornji profil treba osigurati pričvršćivačima na svakih 450 mm. Da bi se izbeglo jezgro stubova, može biti potrebno malo odstupanje da bi pričvršćivač prošao kroz osnovu strukturnog elementa







07-2025-v1

JORISIDE.RO



**JORISIDE**  
THE STEEL FUTURE

Str. Principală nr. 58, 305100, Buziaș, jud. Timiș Str.  
Milano nr. 15, 070000, Buftea, jud. Ilfov

0256 307 700  
office@jorisode.ro