

2024

CATALOG

DETALII TEHNICE PRODUSE
PROFILE METALICE

JORISIDE.RO

JORISIDE
THE STEEL FUTURE

A photograph of a modern building facade. The building features a curved glass section on the left and a dark, slatted facade on the right. The glass reflects the interior and the surrounding environment. The text is overlaid on the dark slatted section.

**Soluțiile
noastre
pentru
construcțiile
viitorului.**



JORISIDE

THE STEEL FUTURE

Joris Ide este un producător strategic de panouri din oțel pentru pereți și acoperiș, prezent de peste 30 de ani pe piețele internaționale.

Soluțiile noastre se adaptează fiecărui tip de proiect, fie ca vorbim de sectorul industrial, agricol, comercial sau rezidențial, fie că vorbim de construcții noi sau lucrări de renovare. Ele sunt dezvoltate, proiectate și fabricate astfel încât să asigure siguranță, durabilitate, eficiență și performanțe tehnice la cele mai înalte standarde.

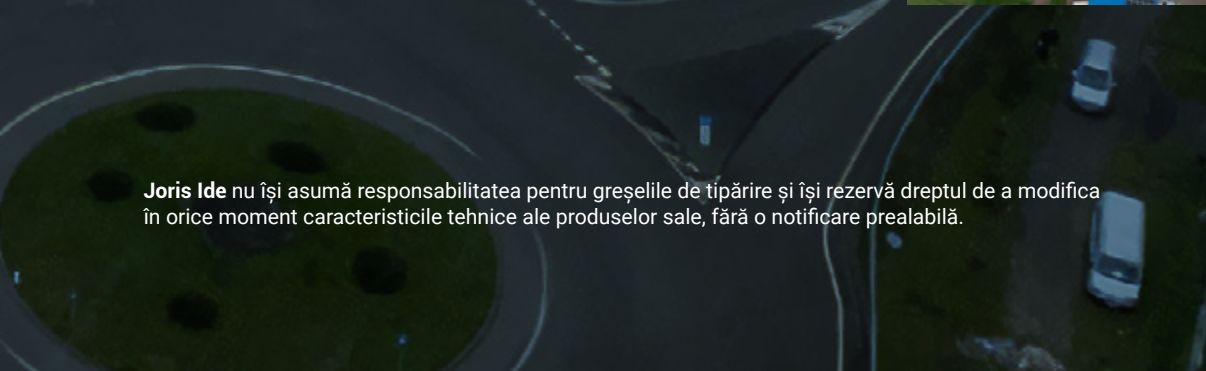
Portofoliul nostru de produse cuprinde o gamă largă de profile pentru pereți și acoperiș, panouri sandwich, panouri imitație de țiglă, țigle Perma, profile galvanizate, precum și accesorii pentru porți glisante.

Conformitatea tehnică a produselor este garantată de respectarea standardelor internaționale cerute de piețele de referință.

Mai mult decât atât, specialiștii **Joris Ide** oferă consultanță, expertiză tehnică și eficiență operațională.

Credem cu tărie în onestitate, integritate, parteneriate durabile și dezvoltare sustenabilă cu respect față de mediu, furnizori angajați și parteneri.

În anul 2015, grupul **Kingspan** a achiziționat integral grupul **Joris Ide** din care face parte și **Joris Ide România**.



Joris Ide nu își asumă responsabilitatea pentru greșelile de tipărire și își rezervă dreptul de a modifica în orice moment caracteristicile tehnice ale produselor sale, fără o notificare prealabilă.

CUPRINS

PROFILE METALICE	7
JIS 8-116,5-1165	8
JIS 10-138-1100	9
JIS 16,5-137,5-1100.....	10
JIS 18-135-1080.....	15
JI 18-076-988.....	20
JIS 35-207-1035.....	23
JIS 38-250-1000.....	28
JI 45-333-1000.....	34
JIS 58-205-820.....	40
JIS 85-280-1120.....	43
JIS 153-280-840.....	47
JIS 200-420-840.....	51
JIS PLANCHE.....	55
ACCESORII	57
Profile de finisaj.....	57
Domenii de aplicare.....	58
Benzi de umplere.....	59
Luminatoare.....	60
Trape de fum.....	61
Materiale de fixare.....	62
Șuruburi de fixare.....	63
APLICAȚII ȘI ASAMBLARE	65
Instrucțiuni de manipulare profile metalice.....	65
Instrucțiuni de instalare profile metalice.....	66
Detalii instalare profile finisaj.....	70



JORISIDE

THE STEEL FUTURE

PROFILE METALICE

Profilele metalice produse de **Joris Ide** sunt fabricate din oțel galvanizat la cald, acoperit cu zinc și protejat cu un strat de poliester.

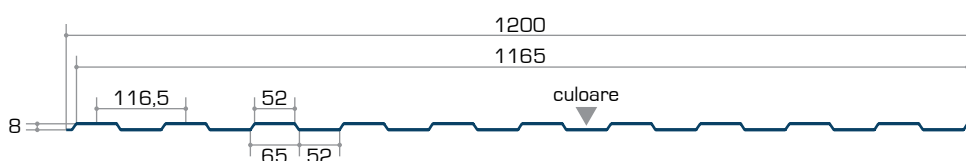
Datorită faptului că au greutate specifică redusă, capacitatea portantă mare, rezistență sporită la șocuri mecanice și coroziune și o durată de viață îndelungată, profilele realizate de noi se utilizează pentru placarea pereților sau realizarea acoperișului construcțiilor din domeniul industrial și civil cât și pentru reabilitarea construcțiilor existente.

Profilele metalice produse de **Joris Ide** sunt o alegere excelentă pentru lucrări în domeniul rezidențial, industrial sau agricol.

Portofoliul nostru cuprinde o gamă vastă de profile pe care le putem asigura într-o varietate mare de culori, grosimi și lungimi.



JIS 8-116,5-1165



Profil metalic trapezoidal, cu înălțimea cutei de 8 mm, este recomandat pentru lucrări de placări interioare și exterioare de **perete**, compartimentări, amenajări, etc.

Produsul poate fi utilizat la realizarea lucrărilor de placări în domeniul civil și industrial pentru: clădiri logistice și de depozitare, spații de producție, garduri, săli de sport, clădiri agricole, proiecte de renovare.

Lățime totală	Lățime utilă	Înălțime cută	Lungime minimă	Lungime maximă	Panta minimă
1200 mm	1165 mm	8 mm	500 mm	8000 mm	-

SPECIFICAȚII MATERIAL

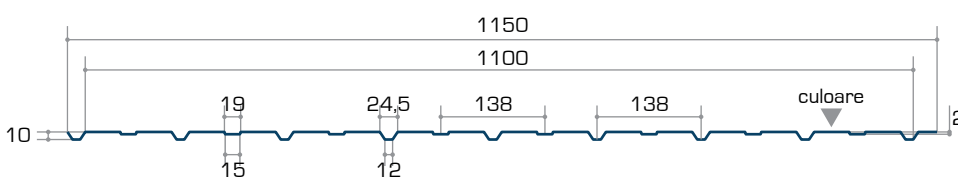
Tip oțel	S250GD				
Tip protecție	Z100+Z275 LUCIOS	Z100+Z275 MAT	Z275 NEOMAT 30	Z275 SUPREM 50	
Grosime material (mm)	0,40 0,45 0,50 0,60	0,45 0,50	0,50	0,50	
Grosime strat vopsea față/spate	25μ/7μ	35μ/7μ	60μ/12μ	50μ/12μ	
Garanție coroziune/culoare	2/2 5/5 10/10	15/15	30/30	50/25	

SPECIFICAȚII DIMENSIONALE

TOLERANȚE DIMENSIONALE	REFERINȚĂ	MATERIA PRIMĂ	REFERINȚĂ
Produs	SR EN 508-1: 2021	Oțel galvanizat la cald	SR EN 10346: 2015
Material	SR EN 10143: 2006	Oțel acoperit organic	SR EN 10169: 2022



JIS 10-138-1100



Profil metalic trapezoidal, cu înălțimea cutei de 10 mm, este recomandat pentru lucrări de placări interioare și exterioare de **perete**, compartimentări, amenajări, etc.

Produsul poate fi utilizat la realizarea lucrărilor de placări pentru: clădiri logistice și de depozitare, clădiri industriale, săli de sport, clădiri agricole, proiecte de renovare.

Lățime totală	Lățime utilă	Înălțime cută	Lungime minimă	Lungime maximă	Panta minimă
1150 mm	1100 mm	10 mm	500 mm	8000 mm	-

SPECIFICAȚII MATERIAL

Tip oțel	S250GD				
Tip protecție	Z100+Z275 LUCIOS	Z100+Z275 MAT	Z275 NEOMAT 30	Z275 SUPREM 50	
Grosime material (mm)	0,40 0,45 0,50 0,60	0,45 0,50	0,50	0,50	
Grosime strat vopsea față/spate	25μ/7μ	35μ/7μ	60μ/12μ	50μ/12μ	
Garanție coroziune/culoare	2/2 5/5 10/10	15/15	30/30	50/25	

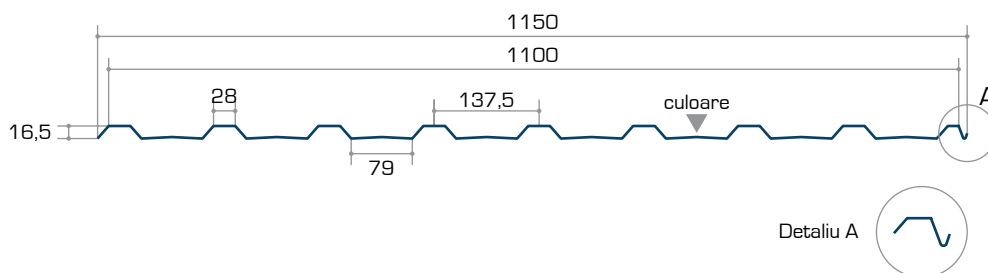
SPECIFICAȚII DIMENSIONALE

TOLERANȚE DIMENSIONALE	REFERINȚĂ	MATERIA PRIMĂ	REFERINȚĂ
Produs	SR EN 508-1: 2021	Oțel galvanizat la cald	SR EN 10346: 2015
Material	SR EN 10143: 2006	Oțel acoperit organic	SR EN 10169: 2022

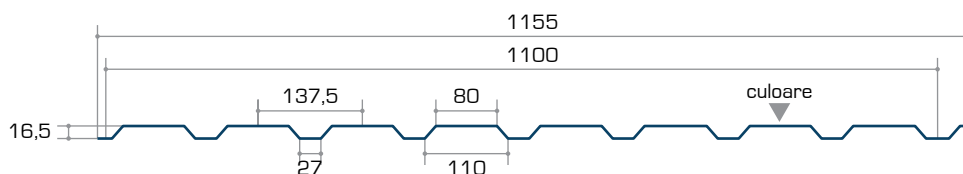


JIS 16,5-137,5-1100

ACOPERIȘ



PERETE



Profil metalic trapezoidal, cu înălțimea cutei de 16,5 mm, este recomandat pentru lucrări de placări interioare și exterioare de **acoperiș** sau **perete**, compartimentări, amenajări, sau renovări.

Produsul poate fi utilizat la realizarea lucrărilor de placări în domeniul civil și industrial pentru: spații comerciale, logistice și de depozitare, clădiri industriale, săli de sport, clădiri agricole sau rezidențiale.

Lățime totală	Lățime utilă	Înălțime cută	Lungime minimă	Lungime maximă	Panta minimă
1150/1155 mm	1100 mm	16,5 mm	500 mm	12000 mm	5°

SPECIFICAȚII MATERIAL

Tip oțel	S250GD				
Tip protecție	Z100+Z275 LUCIOS	Z100+Z275 MAT	Z275 NEOMAT 30	Z275 SUPREM 50	
Grosime material (mm)	0,40 0,45 0,50 0,60	0,45 0,50	0,50	0,50	
Grosime strat vopsea față/spate	25μ/7μ	35μ/7μ	60μ/12μ	50μ/12μ	
Garanție coroziune/culoare	2/2 5/5 10/10	15/15	30/30	50/25	

SPECIFICAȚII DIMENSIONALE

TOLERANȚE DIMENSIONALE	REFERINȚĂ	MATERIA PRIMĂ	REFERINȚĂ
Produs	SR EN 508-1: 2021	Oțel galvanizat la cald	SR EN 10346: 2015
Material	SR EN 10143: 2006	Oțel acoperit organic	SR EN 10169: 2022

ÎNCĂRCĂRI ADMISIBILE

Aplicare:		ACOPERIȘ		Finisaj:		Acoperire interioară și zincată	
Limita de curgere (MPa):		S250GD		Lățimea reazem intermediar		≥60mm	
γM,ser(δ)	1,00	γM,0	1,00	Lățimea reazem capăt		≥40mm	
γM,SLS	1,00	γM,1	1,00				

Talpă lată în compresie								Talpă îngustă în compresie				
GrN [mm]	Greutate profil/m ² [kg/m ²]	Mc,Rk,F [kNm/m]	Mc,Rk,B [kNm/m]	Ieff [cm ⁴ /m]	Vw,Rk [kN/m]	Rw,Rk.B [kN/m]	Rw,Rk.A [kN/m]	Mc,Rk,F [kNm/m]	Mc,Rk,B [kNm/m]	Ieff [cm ⁴ /m]	Vw,Rk [kN/m]	Rw,Rk.A [kN/m]
0,40	3,54	0,31	0,30	1,64	12,48	10,60	4,54	0,30	0,31	1,21	12,48	12,48
0,45	3,98	0,37	0,36	1,95	14,21	13,24	5,68	0,36	0,37	1,44	14,21	14,21
0,50	4,42	0,44	0,44	2,28	15,95	16,11	6,93	0,44	0,44	1,68	15,95	15,95
0,60	5,31	0,59	0,60	2,88	19,41	22,52	9,72	0,60	0,59	2,18	19,41	19,41

Calculul în domeniul plastic nu este permis.

Încărcări capabile (sens pozitiv) (kN/m²)

Încărcarea indicată este încărcarea capabilă la SLU împărțită la 1,5.

O DESCHIDERE

GrN [mm]	0,40				0,45				0,50				0,60			
Deschidere (m)	L/180	L/200	L/250	L/300	L/180	L/200	L/250	L/300	L/180	L/200	L/250	L/300	L/180	L/200	L/250	L/300
0,40	10,33	10,33	10,33	10,33	12,33	12,33	12,33	12,33	14,67	14,67	14,67	14,67	19,67	19,67	19,67	19,67
0,60	4,59	4,59	4,59	4,08	5,48	5,48	5,48	4,85	6,52	6,52	6,52	5,67	8,74	8,74	8,60	7,17
0,80	2,58	2,58	2,07	1,72	3,08	3,07	2,46	2,05	3,67	3,59	2,87	2,39	4,92	4,54	3,63	3,02
1,00	1,47	1,32	1,06	0,88	1,75	1,57	1,26	1,05	2,04	1,84	1,47	1,23	2,58	2,32	1,86	1,55
1,20	0,85	0,77	0,61	0,51	1,01	0,91	0,73	0,61	1,18	1,06	0,85	0,71	1,49	1,34	1,08	0,90
1,40	0,54	0,48	0,39	0,32	0,64	0,57	0,46	0,38	0,74	0,67	0,54	0,45	0,94	0,85	0,68	0,56
1,60	0,36	0,32	0,26	0,22	0,43	0,38	0,31	0,26	0,50	0,45	0,36	0,30	0,63	0,57	0,45	0,38
1,80	0,25	0,23	0,18	0,15	0,30	0,27	0,22	0,18	0,35	0,32	0,25	0,21	0,44	0,40	0,32	0,27
2,00	0,18	0,17	0,13	0,11	0,22	0,20	0,16	0,13	0,26	0,23	0,18	0,15	0,32	0,29	0,23	0,19

DOUĂ DESCHIDERI

GrN [mm]	0,40				0,45				0,50				0,60			
Deschidere (m)	L/180	L/200	L/250	L/300	L/180	L/200	L/250	L/300	L/180	L/200	L/250	L/300	L/180	L/200	L/250	L/300
0,40	9,22	9,22	9,22	9,22	11,30	11,30	11,30	11,30	13,78	13,78	13,78	13,78	19,03	19,03	19,03	19,03
0,60	4,44	4,44	4,44	4,44	5,33	5,33	5,33	5,33	6,52	6,52	6,52	6,52	8,89	8,89	8,89	8,89
0,80	2,50	2,50	2,50	2,50	3,00	3,00	3,00	3,00	3,67	3,67	3,67	3,67	5,00	5,00	5,00	5,00
1,00	1,60	1,60	1,60	1,60	1,92	1,92	1,92	1,92	2,35	2,35	2,35	2,35	3,20	3,20	3,20	3,20
1,20	1,11	1,11	1,11	1,11	1,33	1,33	1,33	1,33	1,63	1,63	1,63	1,63	2,22	2,22	2,22	2,16
1,40	0,82	0,82	0,82	0,77	0,98	0,98	0,98	0,92	1,20	1,20	1,20	1,08	1,63	1,63	1,63	1,36
1,60	0,62	0,62	0,62	0,52	0,75	0,75	0,74	0,62	0,92	0,92	0,87	0,72	1,25	1,25	1,09	0,91
1,80	0,49	0,49	0,44	0,36	0,59	0,59	0,52	0,43	0,72	0,72	0,61	0,51	0,99	0,96	0,77	0,64
2,00	0,40	0,40	0,32	0,27	0,48	0,47	0,38	0,32	0,59	0,55	0,44	0,37	0,78	0,70	0,56	0,47

MULTIPLE DESCHIDERI

GrN [mm]	0,40				0,45				0,50				0,60			
Deschidere (m)	L/180	L/200	L/250	L/300	L/180	L/200	L/250	L/300	L/180	L/200	L/250	L/300	L/180	L/200	L/250	L/300
0,40	10,92	10,92	10,92	10,92	13,38	13,38	13,38	13,38	16,32	16,32	16,32	16,32	22,55	22,55	22,55	22,55
0,60	5,42	5,42	5,42	5,42	6,61	6,61	6,61	6,61	8,06	8,06	8,06	8,06	11,10	11,10	11,10	11,10
0,80	3,12	3,12	3,12	3,12	3,75	3,75	3,75	3,75	4,58	4,58	4,58	4,53	6,25	6,25	6,25	5,72
1,00	2,00	2,00	2,00	1,67	2,40	2,40	2,38	1,98	2,93	2,93	2,78	2,32	4,00	4,00	3,51	2,93
1,20	1,39	1,39	1,16	0,97	1,67	1,67	1,38	1,15	2,04	2,01	1,61	1,34	2,78	2,54	2,03	1,69
1,40	1,01	0,91	0,73	0,61	1,20	1,08	0,87	0,72	1,41	1,27	1,01	0,84	1,78	1,60	1,28	1,07
1,60	0,68	0,61	0,49	0,41	0,81	0,73	0,58	0,48	0,94	0,85	0,68	0,57	1,19	1,07	0,86	0,71
1,80	0,48	0,43	0,34	0,29	0,57	0,51	0,41	0,34	0,66	0,60	0,48	0,40	0,84	0,75	0,60	0,50
2,00	0,35	0,31	0,25	0,21	0,41	0,37	0,30	0,25	0,48	0,43	0,35	0,29	0,61	0,55	0,44	0,37

Încărcări capabile (sens negativ) (kN/m²)

Încărcarea indicată este încărcarea capabilă la SLU împărțită la 1,5.

O DESCHIDERE

GrN [mm]	0,40				0,45				0,50				0,60			
Deschidere (m)	L/180	L/200	L/250	L/300	L/180	L/200	L/250	L/300	L/180	L/200	L/250	L/300	L/180	L/200	L/250	L/300
0,40	10,00	10,00	10,00	10,00	12,00	12,00	12,00	12,00	14,67	14,67	14,67	14,11	20,00	20,00	20,00	18,31
0,60	4,44	4,44	3,61	3,01	5,33	5,33	4,30	3,58	6,52	6,27	5,02	4,18	8,89	8,14	6,51	5,43
0,80	2,12	1,91	1,52	1,27	2,52	2,27	1,81	1,51	2,94	2,65	2,12	1,76	3,82	3,43	2,75	2,29
1,00	1,08	0,98	0,78	0,65	1,29	1,16	0,93	0,77	1,51	1,35	1,08	0,90	1,95	1,76	1,41	1,17
1,20	0,63	0,56	0,45	0,38	0,75	0,67	0,54	0,45	0,87	0,78	0,63	0,52	1,13	1,02	0,81	0,68
1,40	0,40	0,36	0,28	0,24	0,47	0,42	0,34	0,28	0,55	0,49	0,39	0,33	0,71	0,64	0,51	0,43
1,60	0,26	0,24	0,19	0,16	0,32	0,28	0,23	0,19	0,37	0,33	0,26	0,22	0,48	0,43	0,34	0,29
1,80	0,19	0,17	0,13	0,11	0,22	0,20	0,16	0,13	0,26	0,23	0,19	0,15	0,33	0,30	0,24	0,20
2,00	0,14	0,12	0,10	0,08	0,16	0,15	0,12	0,10	0,19	0,17	0,14	0,11	0,24	0,22	0,18	0,15

DOUĂ DESCHIDERI

GrN [mm]	0,40				0,45				0,50				0,60			
Deschidere (m)	L/180	L/200	L/250	L/300	L/180	L/200	L/250	L/300	L/180	L/200	L/250	L/300	L/180	L/200	L/250	L/300
0,40	10,33	10,33	10,33	10,33	12,33	12,33	12,33	12,33	14,67	14,67	14,67	14,67	19,67	19,67	19,67	19,67
0,60	4,59	4,59	4,59	4,59	5,48	5,48	5,48	5,48	6,52	6,52	6,52	6,52	8,74	8,74	8,74	8,74
0,80	2,58	2,58	2,58	2,58	3,08	3,08	3,08	3,08	3,67	3,67	3,67	3,67	4,92	4,92	4,92	4,92
1,00	1,65	1,65	1,65	1,57	1,97	1,97	1,97	1,86	2,35	2,35	2,35	2,18	3,15	3,15	3,15	2,82
1,20	1,15	1,15	1,09	0,91	1,37	1,37	1,30	1,08	1,63	1,63	1,51	1,26	2,19	2,19	1,96	1,63
1,40	0,84	0,84	0,69	0,57	1,01	1,01	0,82	0,68	1,20	1,19	0,95	0,79	1,61	1,54	1,23	1,03
1,60	0,64	0,57	0,46	0,38	0,76	0,68	0,55	0,46	0,89	0,80	0,64	0,53	1,15	1,03	0,83	0,69
1,80	0,45	0,40	0,32	0,27	0,53	0,48	0,38	0,32	0,62	0,56	0,45	0,37	0,81	0,73	0,58	0,48
2,00	0,33	0,29	0,24	0,20	0,39	0,35	0,28	0,23	0,45	0,41	0,33	0,27	0,59	0,53	0,42	0,35

MULTIPLE DESCHIDERI

GrN [mm]	0,40				0,45				0,50				0,60			
Deschidere (m)	L/180	L/200	L/250	L/300	L/180	L/200	L/250	L/300	L/180	L/200	L/250	L/300	L/180	L/200	L/250	L/300
0,40	12,92	12,92	12,92	12,92	15,42	15,42	15,42	15,42	18,33	18,33	18,33	18,33	24,58	24,58	24,58	24,58
0,60	5,74	5,74	5,74	5,70	6,85	6,85	6,85	6,78	8,15	8,15	8,15	7,91	10,93	10,93	10,93	10,26
0,80	3,23	3,23	2,88	2,40	3,85	3,85	3,43	2,86	4,58	4,58	4,00	3,34	6,15	6,15	5,20	4,33
1,00	2,05	1,85	1,48	1,23	2,44	2,20	1,76	1,46	2,85	2,56	2,05	1,71	3,69	3,33	2,66	2,22
1,20	1,19	1,07	0,85	0,71	1,41	1,27	1,02	0,85	1,65	1,48	1,19	0,99	2,14	1,92	1,54	1,28
1,40	0,75	0,67	0,54	0,45	0,89	0,80	0,64	0,53	1,04	0,93	0,75	0,62	1,35	1,21	0,97	0,81
1,60	0,50	0,45	0,36	0,30	0,60	0,54	0,43	0,36	0,70	0,63	0,50	0,42	0,90	0,81	0,65	0,54
1,80	0,35	0,32	0,25	0,21	0,42	0,38	0,30	0,25	0,49	0,44	0,35	0,29	0,63	0,57	0,46	0,38
2,00	0,26	0,23	0,18	0,15	0,31	0,27	0,22	0,18	0,36	0,32	0,26	0,21	0,46	0,42	0,33	0,28

Aplicare:	PERETE	Finisaj:	Acoperire interioară și zincată
Limita de curgere (MPa):	S250GD	Lățimea reazem intermediar	≥60mm
γ _{M,ser(δ)}	1,00	γ _{M,0}	1,00
γ _{M,SLS}	1,00	γ _{M,1}	1,00
		Lățimea reazem capăt	≥40mm

Talpă lată în compresiune

Talpă îngustă în compresiune

GrN [mm]	Greutate profil/m ² [kg/m ²]	Mc,Rk,F [kNm/m]	Mc,Rk,B [kNm/m]	I _{eff} [cm ⁴ /m]	Vw,Rk [kN/m]	Rw,Rk.B [kN/m]	Rw,Rk.A [kN/m]	Mc,Rk,F [kNm/m]	Mc,Rk,B [kNm/m]	I _{eff} [cm ⁴ /m]	Vw,Rk [kN/m]	Rw,Rk.A [kN/m]
0,40	3,54	0,30	0,31	1,21	12,48	10,58	4,53	0,31	0,30	1,64	12,48	12,48
0,45	3,98	0,36	0,38	1,43	14,22	13,21	5,67	0,38	0,36	1,95	14,22	14,22
0,50	4,42	0,44	0,44	1,67	15,95	16,08	6,91	0,44	0,44	2,28	15,95	15,95
0,60	5,31	0,59	0,58	2,17	19,41	22,48	9,70	0,58	0,59	2,86	19,41	19,41

Calculul în domeniul plastic nu este permis.

Încărcări capabile (sens pozitiv) (kN/m²)

Încărcarea indicată este încărcarea capabilă la SLU împărțită la 1,5.

O DESCHIDERE

GrN [mm]	0,40				0,45				0,50				0,60			
Deschidere (m)	L/180	L/200	L/250	L/300	L/180	L/200	L/250	L/300	L/180	L/200	L/250	L/300	L/180	L/200	L/250	L/300
0,40	10,00	10,00	10,00	10,00	12,00	12,00	12,00	12,00	14,67	14,67	14,67	14,03	19,67	19,67	19,67	18,23
0,60	4,44	4,44	3,61	3,01	5,33	5,33	4,27	3,56	6,52	6,23	4,99	4,16	8,74	8,10	6,48	5,40
0,80	2,12	1,91	1,52	1,27	2,50	2,25	1,80	1,50	2,92	2,63	2,10	1,75	3,80	3,42	2,73	2,28
1,00	1,08	0,98	0,78	0,65	1,28	1,15	0,92	0,77	1,50	1,35	1,08	0,90	1,94	1,75	1,40	1,17
1,20	0,63	0,56	0,45	0,38	0,74	0,67	0,53	0,44	0,87	0,78	0,62	0,52	1,13	1,01	0,81	0,68
1,40	0,40	0,36	0,28	0,24	0,47	0,42	0,34	0,28	0,55	0,49	0,39	0,33	0,71	0,64	0,51	0,43
1,60	0,26	0,24	0,19	0,16	0,31	0,28	0,23	0,19	0,37	0,33	0,26	0,22	0,47	0,43	0,34	0,28
1,80	0,19	0,17	0,13	0,11	0,22	0,20	0,16	0,13	0,26	0,23	0,18	0,15	0,33	0,30	0,24	0,20
2,00	0,14	0,12	0,10	0,08	0,16	0,14	0,12	0,10	0,19	0,17	0,13	0,11	0,24	0,22	0,17	0,15

DOUĂ DESCHIDERI

GrN [mm]	0,40				0,45				0,50				0,60			
Deschidere (m)	L/180	L/200	L/250	L/300	L/180	L/200	L/250	L/300	L/180	L/200	L/250	L/300	L/180	L/200	L/250	L/300
0,40	9,36	9,36	9,36	9,36	11,59	11,59	11,59	11,59	13,77	13,77	13,77	13,77	18,70	18,70	18,70	18,70
0,60	4,59	4,59	4,59	4,59	5,63	5,63	5,63	5,63	6,52	6,52	6,52	6,52	8,59	8,59	8,59	8,59
0,80	2,58	2,58	2,58	2,58	3,17	3,17	3,17	3,17	3,67	3,67	3,67	3,67	4,83	4,83	4,83	4,83
1,00	1,65	1,65	1,65	1,57	2,03	2,03	2,03	1,85	2,35	2,35	2,35	2,16	3,09	3,09	3,09	2,81
1,20	1,15	1,15	1,09	0,91	1,41	1,41	1,29	1,07	1,63	1,63	1,50	1,25	2,15	2,15	1,95	1,63
1,40	0,84	0,84	0,69	0,57	1,03	1,01	0,81	0,67	1,20	1,18	0,95	0,79	1,58	1,54	1,23	1,02
1,60	0,64	0,57	0,46	0,38	0,75	0,68	0,54	0,45	0,88	0,79	0,63	0,53	1,14	1,03	0,82	0,69
1,80	0,45	0,40	0,32	0,27	0,53	0,48	0,38	0,32	0,62	0,56	0,44	0,37	0,80	0,72	0,58	0,48
2,00	0,33	0,29	0,24	0,20	0,39	0,35	0,28	0,23	0,45	0,41	0,32	0,27	0,59	0,53	0,42	0,35

MULTIPLE DESCHIDERI

GrN [mm]	0,40				0,45				0,50				0,60			
Deschidere (m)	L/180	L/200	L/250	L/300	L/180	L/200	L/250	L/300	L/180	L/200	L/250	L/300	L/180	L/200	L/250	L/300
0,40	11,07	11,07	11,07	11,07	13,70	13,70	13,70	13,70	16,30	16,30	16,30	16,30	22,17	22,17	22,17	22,17
0,60	5,52	5,52	5,52	5,52	6,82	6,82	6,82	6,73	8,06	8,06	8,06	7,86	10,74	10,74	10,74	10,22
0,80	3,23	3,23	2,88	2,40	3,96	3,96	3,41	2,84	4,58	4,58	3,98	3,32	6,04	6,04	5,17	4,31
1,00	2,05	1,85	1,48	1,23	2,42	2,18	1,74	1,45	2,83	2,55	2,04	1,70	3,68	3,31	2,65	2,21
1,20	1,19	1,07	0,85	0,71	1,40	1,26	1,01	0,84	1,64	1,47	1,18	0,98	2,13	1,92	1,53	1,28
1,40	0,75	0,67	0,54	0,45	0,88	0,79	0,64	0,53	1,03	0,93	0,74	0,62	1,34	1,21	0,96	0,80
1,60	0,50	0,45	0,36	0,30	0,59	0,53	0,43	0,35	0,69	0,62	0,50	0,41	0,90	0,81	0,65	0,54
1,80	0,35	0,32	0,25	0,21	0,42	0,37	0,30	0,25	0,49	0,44	0,35	0,29	0,63	0,57	0,45	0,38
2,00	0,26	0,23	0,18	0,15	0,30	0,27	0,22	0,18	0,35	0,32	0,25	0,21	0,46	0,41	0,33	0,28

Încărcări capabile (sens negativ) (kN/m²)

Încărcarea indicată este încărcarea capabilă la SLU împărțită la 1,5.

O DESCHIDERE

GrN [mm]	0,40				0,45				0,50				0,60			
Deschidere (m)	L/180	L/200	L/250	L/300	L/180	L/200	L/250	L/300	L/180	L/200	L/250	L/300	L/180	L/200	L/250	L/300
0,40	10,33	10,33	10,33	10,33	12,67	12,67	12,67	12,67	14,67	14,67	14,67	14,67	19,33	19,33	19,33	19,33
0,60	4,59	4,59	4,59	4,08	5,63	5,63	5,63	4,85	6,52	6,52	6,52	5,67	8,59	8,59	8,54	7,12
0,80	2,58	2,58	2,07	1,72	3,17	3,07	2,46	2,05	3,67	3,59	2,87	2,39	4,83	4,50	3,60	3,00
1,00	1,47	1,32	1,06	0,88	1,75	1,57	1,26	1,05	2,04	1,84	1,47	1,23	2,56	2,31	1,85	1,54
1,20	0,85	0,77	0,61	0,51	1,01	0,91	0,73	0,61	1,18	1,06	0,85	0,71	1,48	1,33	1,07	0,89
1,40	0,54	0,48	0,39	0,32	0,64	0,57	0,46	0,38	0,74	0,67	0,54	0,45	0,93	0,84	0,67	0,56
1,60	0,36	0,32	0,26	0,22	0,43	0,38	0,31	0,26	0,50	0,45	0,36	0,30	0,63	0,56	0,45	0,38
1,80	0,25	0,23	0,18	0,15	0,30	0,27	0,22	0,18	0,35	0,32	0,25	0,21	0,44	0,40	0,32	0,26
2,00	0,18	0,17	0,13	0,11	0,22	0,20	0,16	0,13	0,26	0,23	0,18	0,15	0,32	0,29	0,23	0,19

DOUĂ DESCHIDERI

GrN [mm]	0,40				0,45				0,50				0,60			
Deschidere (m)	L/180	L/200	L/250	L/300	L/180	L/200	L/250	L/300	L/180	L/200	L/250	L/300	L/180	L/200	L/250	L/300
0,40	10,00	10,00	10,00	10,00	12,00	12,00	12,00	12,00	14,67	14,67	14,67	14,67	19,67	19,67	19,67	19,67
0,60	4,44	4,44	4,44	4,44	5,33	5,33	5,33	5,33	6,52	6,52	6,52	6,52	8,74	8,74	8,74	8,74
0,80	2,50	2,50	2,50	2,50	3,00	3,00	3,00	3,00	3,67	3,67	3,67	3,67	4,92	4,92	4,92	4,92
1,00	1,60	1,60	1,60	1,60	1,92	1,92	1,92	1,92	2,35	2,35	2,35	2,35	3,15	3,15	3,15	3,15
1,20	1,11	1,11	1,11	1,11	1,33	1,33	1,33	1,33	1,63	1,63	1,63	1,63	2,19	2,19	2,19	2,14
1,40	0,82	0,82	0,82	0,77	0,98	0,98	0,98	0,92	1,20	1,20	1,20	1,08	1,61	1,61	1,61	1,35
1,60	0,63	0,63	0,62	0,52	0,75	0,75	0,74	0,62	0,92	0,92	0,87	0,72	1,23	1,23	1,09	0,90
1,80	0,49	0,49	0,44	0,36	0,59	0,59	0,52	0,43	0,72	0,72	0,61	0,51	0,97	0,95	0,76	0,64
2,00	0,40	0,40	0,32	0,27	0,48	0,47	0,38	0,32	0,59	0,55	0,44	0,37	0,77	0,69	0,56	0,46

MULTIPLE DESCHIDERI

GrN [mm]	0,40				0,45				0,50				0,60			
Deschidere (m)	L/180	L/200	L/250	L/300	L/180	L/200	L/250	L/300	L/180	L/200	L/250	L/300	L/180	L/200	L/250	L/300
0,40	12,50	12,50	12,50	12,50	15,00	15,00	15,00	15,00	18,33	18,33	18,33	18,33	24,58	24,58	24,58	24,58
0,60	5,56	5,56	5,56	5,56	6,67	6,67	6,67	6,67	8,15	8,15	8,15	8,15	10,93	10,93	10,93	10,93
0,80	3,13	3,13	3,13	3,13	3,75	3,75	3,75	3,75	4,58	4,58	4,58	4,53	6,15	6,15	6,15	5,68
1,00	2,00	2,00	2,00	1,67	2,40	2,40	2,38	1,98	2,93	2,93	2,78	2,32	3,93	3,93	3,49	2,91
1,20	1,39	1,39	1,16	0,97	1,67	1,67	1,38	1,15	2,04	2,01	1,61	1,34	2,73	2,52	2,02	1,68
1,40	1,01	0,91	0,73	0,61	1,20	1,08	0,87	0,72	1,41	1,27	1,01	0,84	1,77	1,59	1,27	1,06
1,60	0,68	0,61	0,49	0,41	0,81	0,73	0,58	0,48	0,94	0,85	0,68	0,57	1,18	1,06	0,85	0,71
1,80	0,48	0,43	0,34	0,29	0,57	0,51	0,41	0,34	0,66	0,60	0,48	0,40	0,83	0,75	0,60	0,50
2,00	0,35	0,31	0,25	0,21	0,41	0,37	0,30	0,25	0,48	0,43	0,35	0,29	0,61	0,55	0,44	0,36

STANDARDE APLICATE / NOTE

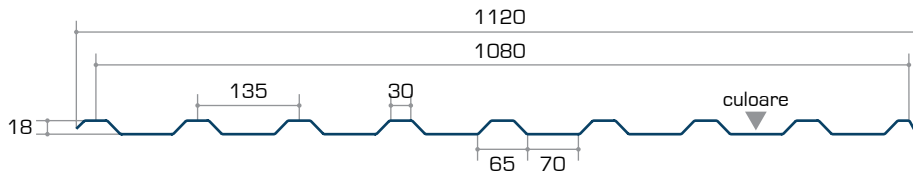
Toleranțe/Acoperiri	SR EN 10143	Calitatea oțelului	SR EN 10346	Manipulare	Recomandările Europene
Teste/Calcul	SR EN 1990, SR EN 1991 1-6, SR EN 1993 1-3, SR EN 1993 1-5 (Calculul este conform Eurocod, verificări suplimentare, cum ar fi fixările, pot fi dominante și devin obligatorii.)				
Greutatea proprie nu a fost considerată în tabele dar trebuie inclusă în calcul.					



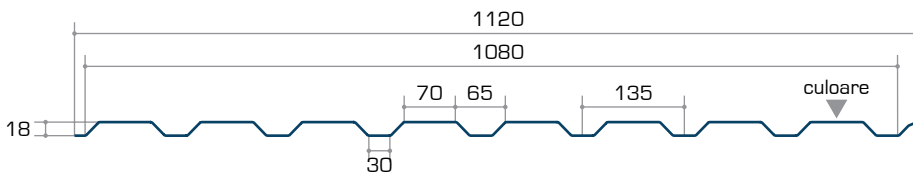


JIS 18-135-1080

ACOPERIȘ



PERETE



Profil metalic trapezoidal, cu înălțimea cutei de 18 mm, este recomandat pentru construcția și renovarea clădirilor civile, industriale și agricole atât pentru **pereti** cât și pentru **acoperiș**.
 Produsul poate fi utilizat la realizarea lucrărilor de placări pentru: spații rezidențiale, clădiri comerciale, logistice și de depozitare săli de sport, spații de producție sau hale agricole.

Lățime totală	Lățime utilă	Înălțime cută	Lungime minimă	Lungime maximă	Panta minimă
1120 mm	1080 mm	18 mm	500 mm	12500 mm	5°

SPECIFICAȚII MATERIAL

Tip oțel	S250GD				
Tip protecție	Z100+Z275 LUCIOS	Z100+Z275 MAT	Z275 NEOMAT 30	Z275 SUPREM 50	
Grosime material (mm)	0,40 0,45 0,50 0,60 0,75	0,45 0,50	0,50	0,50	
Grosime strat vopsea față/spate	25μ/7μ	35μ/7μ	60μ/12μ	50μ/12μ	
Garanție coroziune/culoare	2/2 5/5 10/10	15/15	30/30	50/25	

SPECIFICAȚII DIMENSIONALE

TOLERANȚE DIMENSIONALE	REFERINȚĂ	MATERIA PRIMĂ	REFERINȚĂ
Produs	SR EN 508-1: 2021	Oțel galvanizat la cald	SR EN 10346: 2015
Material	SR EN 10143: 2006	Oțel acoperit organic	SR EN 10169: 2022

ÎNCĂRCĂRI ADMISIBILE

Aplicare:	ACOPERIȘ		Finisaj:	Acoperire interioară și zincată	
Limita de curgere (MPa):	S250GD		Lățimea reazem intermediar	≥60mm	
$\gamma_{M,ser}(\delta)$	1,00	$\gamma_{M,0}$	1,00	Lățimea reazem capăt	≥40mm
$\gamma_{M,SLS}$	1,00	$\gamma_{M,1}$	1,00		

Talpă lată în compresiune								Talpă îngustă în compresiune				
GrN [mm]	Greutăți profil/m ² [kg/m ²]	Mc,Rk,F [kNm/m]	Mc,Rk,B [kNm/m]	leff [cm4/m]	Vw,Rk [kN/m]	Rw,Rk.B [kN/m]	Rw,Rk.A [kN/m]	Mc,Rk,F [kNm/m]	Mc,Rk,B [kNm/m]	leff [cm4/m]	Vw,Rk [kN/m]	Rw,Rk.A [kN/m]
0,40	3,94	0,36	0,34	1,98	13,88	10,75	4,60	0,34	0,36	1,55	13,88	13,88
0,45	4,43	0,43	0,42	2,35	15,80	13,43	5,76	0,42	0,43	1,84	15,80	15,80
0,50	4,93	0,51	0,50	2,74	17,73	16,34	7,02	0,50	0,51	2,14	17,73	17,73
0,60	5,91	0,68	0,68	3,55	21,58	22,84	9,86	0,68	0,68	2,78	21,58	21,58
0,75	7,39	0,94	0,97	4,51	27,35	34,24	14,85	0,97	0,94	3,79	27,35	27,35

Calculul în domeniul plastic nu este permis.

Încărcări capabile (sens pozitiv) (kN/m²)

Încărcarea indicată este încărcarea capabilă la SLU împărțită la 1,5.

O DESCHIDERE																				
GrN [mm]	0,40				0,45				0,50				0,60				0,75			
Deschidere (m)	L/180	L/200	L/250	L/300	L/180	L/200	L/250	L/300	L/180	L/200	L/250	L/300	L/180	L/200	L/250	L/300	L/180	L/200	L/250	L/300
0,40	12,00	12,00	12,00	12,00	14,33	14,33	14,33	14,33	17,00	17,00	17,00	17,00	22,67	22,67	22,67	22,67	31,33	31,33	31,33	31,33
0,60	5,33	5,33	5,33	4,93	6,37	6,37	6,37	5,85	7,56	7,56	7,56	6,82	10,07	10,07	10,07	8,84	13,93	13,93	13,47	11,22
0,80	3,00	3,00	2,49	2,08	3,58	3,58	2,96	2,47	4,25	4,25	3,45	2,88	5,67	5,59	4,47	3,73	7,83	7,10	5,68	4,74
1,00	1,77	1,60	1,28	1,06	2,11	1,90	1,52	1,26	2,46	2,21	1,77	1,47	3,18	2,86	2,29	1,91	4,04	3,64	2,91	2,42
1,20	1,03	0,92	0,74	0,62	1,22	1,10	0,88	0,73	1,42	1,28	1,02	0,85	1,84	1,66	1,33	1,10	2,34	2,10	1,68	1,40
1,40	0,65	0,58	0,47	0,39	0,77	0,69	0,55	0,46	0,89	0,81	0,64	0,54	1,16	1,04	0,83	0,70	1,47	1,33	1,06	0,88
1,60	0,43	0,39	0,31	0,26	0,51	0,46	0,37	0,31	0,60	0,54	0,43	0,36	0,78	0,70	0,56	0,47	0,99	0,89	0,71	0,59
1,80	0,30	0,27	0,22	0,18	0,36	0,32	0,26	0,22	0,42	0,38	0,30	0,25	0,55	0,49	0,39	0,33	0,69	0,62	0,50	0,42
2,00	0,22	0,20	0,16	0,13	0,26	0,24	0,19	0,16	0,31	0,28	0,22	0,18	0,40	0,36	0,29	0,24	0,51	0,45	0,36	0,30
2,20	0,17	0,15	0,12	0,10	0,20	0,18	0,14	0,12	0,23	0,21	0,17	0,14	0,30	0,27	0,22	0,18	0,38	0,34	0,27	0,23

DOUĂ DESCHIDERI																				
GrN [mm]	0,40				0,45				0,50				0,60				0,75			
Deschidere (m)	L/180	L/200	L/250	L/300	L/180	L/200	L/250	L/300	L/180	L/200	L/250	L/300	L/180	L/200	L/250	L/300	L/180	L/200	L/250	L/300
0,40	9,85	9,85	9,85	9,85	12,24	12,24	12,24	12,24	14,75	14,75	14,75	14,75	20,36	20,36	20,36	20,36	29,81	29,81	29,81	29,81
0,60	4,89	4,89	4,89	4,89	6,07	6,07	6,07	6,07	7,29	7,29	7,29	7,29	10,02	10,02	10,02	10,02	14,37	14,37	14,37	14,37
0,80	2,83	2,83	2,83	2,83	3,50	3,50	3,50	3,50	4,17	4,17	4,17	4,17	5,67	5,67	5,67	5,67	8,08	8,08	8,08	8,08
1,00	1,81	1,81	1,81	1,81	2,24	2,24	2,24	2,24	2,67	2,67	2,67	2,67	3,63	3,63	3,63	3,63	5,17	5,17	5,17	5,17
1,20	1,26	1,26	1,26	1,26	1,56	1,56	1,56	1,56	1,85	1,85	1,85	1,85	2,52	2,52	2,52	2,52	3,59	3,59	3,59	3,38
1,40	0,93	0,93	0,93	0,93	1,14	1,14	1,14	1,11	1,36	1,36	1,36	1,29	1,85	1,85	1,85	1,68	2,64	2,64	2,55	2,13
1,60	0,71	0,71	0,71	0,63	0,87	0,87	0,87	0,74	1,04	1,04	1,04	0,87	1,42	1,42	1,35	1,12	2,02	2,02	1,71	1,43
1,80	0,56	0,56	0,53	0,44	0,69	0,69	0,63	0,52	0,82	0,82	0,73	0,61	1,12	1,12	0,95	0,79	1,60	1,50	1,20	1,00
2,00	0,45	0,45	0,38	0,32	0,56	0,56	0,46	0,38	0,67	0,67	0,53	0,44	0,91	0,86	0,69	0,57	1,22	1,10	0,88	0,73
2,20	0,37	0,36	0,29	0,24	0,46	0,43	0,34	0,29	0,55	0,50	0,40	0,33	0,72	0,65	0,52	0,43	0,91	0,82	0,66	0,55

MULTIPLE DESCHIDERI																				
GrN [mm]	0,40				0,45				0,50				0,60				0,75			
Deschidere (m)	L/180	L/200	L/250	L/300	L/180	L/200	L/250	L/300	L/180	L/200	L/250	L/300	L/180	L/200	L/250	L/300	L/180	L/200	L/250	L/300
0,40	11,63	11,63	11,63	11,63	14,46	14,46	14,46	14,46	17,42	17,42	17,42	17,42	24,06	24,06	24,06	24,06	35,28	35,28	35,28	35,28
0,60	5,86	5,86	5,86	5,86	7,28	7,28	7,28	7,28	8,75	8,75	8,75	8,75	12,03	12,03	12,03	12,03	17,52	17,52	17,52	17,52
0,80	3,53	3,53	3,53	3,53	4,37	4,37	4,37	4,37	5,21	5,21	5,21	5,21	7,08	7,08	7,08	7,05	10,10	10,10	10,10	8,96
1,00	2,27	2,27	2,27	2,01	2,80	2,80	2,80	2,39	3,33	3,33	3,33	2,79	4,53	4,53	4,33	3,61	6,47	6,47	5,50	4,59
1,20	1,57	1,57	1,40	1,17	1,94	1,94	1,66	1,38	2,31	2,31	1,93	1,61	3,15	3,13	2,51	2,09	4,42	3,98	3,18	2,65
1,40	1,16	1,10	0,88	0,73	1,43	1,31	1,04	0,87	1,69	1,52	1,22	1,02	2,19	1,97	1,58	1,32	2,79	2,51	2,01	1,67
1,60	0,82	0,74	0,59	0,49	0,97	0,88	0,70	0,58	1,13	1,02	0,82	0,68	1,47	1,32	1,06	0,88	1,87	1,68	1,34	1,12
1,80	0,58	0,52	0,41	0,35	0,68	0,61	0,49	0,41	0,80	0,72	0,57	0,48	1,03	0,93	0,74	0,62	1,31	1,18	0,94	0,79
2,00	0,42	0,38	0,30	0,25	0,50	0,45	0,36	0,30	0,58	0,52	0,42	0,35	0,75	0,68	0,54	0,45	0,96	0,86	0,69	0,57
2,20	0,32	0,28	0,23	0,19	0,37	0,34	0,27	0,22	0,44	0,39	0,31	0,26	0,57	0,51	0,41	0,34	0,72	0,65	0,52	0,43

Încărcări capabile (sens negativ) (kN/m²)

Încărcarea indicată este încărcarea capabilă la SLU împărțită la 1,5.

O DESCHIDERE

GrN [mm]	0,40				0,45				0,50				0,60				0,75			
Deschidere (m)	L/180	L/200	L/250	L/300	L/180	L/200	L/250	L/300	L/180	L/200	L/250	L/300	L/180	L/200	L/250	L/300	L/180	L/200	L/250	L/300
0,40	11,33	11,33	11,33	11,33	14,00	14,00	14,00	14,00	16,67	16,67	16,67	16,67	22,67	22,67	22,67	22,67	32,33	32,33	32,33	31,84
0,60	5,04	5,04	4,63	3,86	6,22	6,22	5,50	4,58	7,41	7,41	6,39	5,33	10,07	10,07	8,30	6,92	14,37	14,15	11,32	9,43
0,80	2,71	2,44	1,95	1,63	3,22	2,90	2,32	1,93	3,75	3,37	2,70	2,25	4,87	4,38	3,50	2,92	6,63	5,97	4,78	3,98
1,00	1,39	1,25	1,00	0,83	1,65	1,48	1,19	0,99	1,92	1,73	1,38	1,15	2,49	2,24	1,79	1,49	3,40	3,06	2,45	2,04
1,20	0,80	0,72	0,58	0,48	0,95	0,86	0,69	0,57	1,11	1,00	0,80	0,67	1,44	1,30	1,04	0,86	1,97	1,77	1,41	1,18
1,40	0,51	0,46	0,36	0,30	0,60	0,54	0,43	0,36	0,70	0,63	0,50	0,42	0,91	0,82	0,65	0,54	1,24	1,11	0,89	0,74
1,60	0,34	0,31	0,24	0,20	0,40	0,36	0,29	0,24	0,47	0,42	0,34	0,28	0,61	0,55	0,44	0,36	0,83	0,75	0,60	0,50
1,80	0,24	0,21	0,17	0,14	0,28	0,25	0,20	0,17	0,33	0,30	0,24	0,20	0,43	0,38	0,31	0,26	0,58	0,52	0,42	0,35
2,00	0,17	0,16	0,12	0,10	0,21	0,19	0,15	0,12	0,24	0,22	0,17	0,14	0,31	0,28	0,22	0,19	0,42	0,38	0,31	0,25
2,20	0,13	0,12	0,09	0,08	0,15	0,14	0,11	0,09	0,18	0,16	0,13	0,11	0,23	0,21	0,17	0,14	0,32	0,29	0,23	0,19

DOUĂ DESCHIDERI

GrN [mm]	0,40				0,45				0,50				0,60				0,75			
Deschidere (m)	L/180	L/200	L/250	L/300	L/180	L/200	L/250	L/300	L/180	L/200	L/250	L/300	L/180	L/200	L/250	L/300	L/180	L/200	L/250	L/300
0,40	12,00	12,00	12,00	12,00	14,33	14,33	14,33	14,33	17,00	17,00	17,00	17,00	22,67	22,67	22,67	22,67	31,33	31,33	31,33	31,33
0,60	5,33	5,33	5,33	5,33	6,37	6,37	6,37	6,37	7,56	7,56	7,56	7,56	10,07	10,07	10,07	10,07	13,93	13,93	13,93	13,93
0,80	3,00	3,00	3,00	3,00	3,58	3,58	3,58	3,58	4,25	4,25	4,25	4,25	5,67	5,67	5,67	5,67	7,83	7,83	7,83	7,83
1,00	1,92	1,92	1,92	1,92	2,29	2,29	2,29	2,29	2,72	2,72	2,72	2,72	3,63	3,63	3,63	3,60	5,01	5,01	5,01	4,91
1,20	1,33	1,33	1,33	1,16	1,59	1,59	1,59	1,38	1,89	1,89	1,89	1,60	2,52	2,52	2,50	2,08	3,48	3,48	3,41	2,84
1,40	0,98	0,98	0,88	0,73	1,17	1,17	1,04	0,87	1,39	1,39	1,21	1,01	1,85	1,85	1,57	1,31	2,56	2,56	2,15	1,79
1,60	0,75	0,74	0,59	0,49	0,90	0,87	0,70	0,58	1,06	1,01	0,81	0,68	1,42	1,32	1,05	0,88	1,96	1,80	1,44	1,20
1,80	0,57	0,52	0,41	0,34	0,68	0,61	0,49	0,41	0,79	0,71	0,57	0,48	1,03	0,93	0,74	0,62	1,40	1,26	1,01	0,84
2,00	0,42	0,38	0,30	0,25	0,50	0,45	0,36	0,30	0,58	0,52	0,42	0,35	0,75	0,68	0,54	0,45	1,02	0,92	0,74	0,61
2,20	0,31	0,28	0,23	0,19	0,37	0,34	0,27	0,22	0,43	0,39	0,31	0,26	0,56	0,51	0,41	0,34	0,77	0,69	0,55	0,46

MULTIPLE DESCHIDERI

GrN [mm]	0,40				0,45				0,50				0,60				0,75			
Deschidere (m)	L/180	L/200	L/250	L/300	L/180	L/200	L/250	L/300	L/180	L/200	L/250	L/300	L/180	L/200	L/250	L/300	L/180	L/200	L/250	L/300
0,40	15,00	15,00	15,00	15,00	17,92	17,92	17,92	17,92	21,25	21,25	21,25	21,25	28,33	28,33	28,33	28,33	39,13	39,13	39,13	39,13
0,60	6,67	6,67	6,67	6,67	7,96	7,96	7,96	7,96	9,44	9,44	9,44	9,44	12,59	12,59	12,59	12,59	17,41	17,41	17,41	17,41
0,80	3,75	3,75	3,69	3,08	4,48	4,48	4,39	3,65	5,31	5,31	5,10	4,25	7,08	7,08	6,63	5,52	9,79	9,79	9,03	7,53
1,00	2,40	2,36	1,89	1,58	2,87	2,81	2,25	1,87	3,40	3,26	2,61	2,18	4,53	4,24	3,39	2,83	6,27	5,78	4,62	3,85
1,20	1,52	1,37	1,09	0,91	1,80	1,62	1,30	1,08	2,10	1,89	1,51	1,26	2,73	2,45	1,96	1,64	3,72	3,35	2,68	2,23
1,40	0,96	0,86	0,69	0,57	1,14	1,02	0,82	0,68	1,32	1,19	0,95	0,79	1,72	1,55	1,24	1,03	2,34	2,11	1,69	1,40
1,60	0,64	0,58	0,46	0,38	0,76	0,69	0,55	0,46	0,89	0,80	0,64	0,53	1,15	1,04	0,83	0,69	1,57	1,41	1,13	0,94
1,80	0,45	0,41	0,32	0,27	0,53	0,48	0,38	0,32	0,62	0,56	0,45	0,37	0,81	0,73	0,58	0,48	1,10	0,99	0,79	0,66
2,00	0,33	0,30	0,24	0,20	0,39	0,35	0,28	0,23	0,45	0,41	0,33	0,27	0,59	0,53	0,42	0,35	0,80	0,72	0,58	0,48
2,20	0,25	0,22	0,18	0,15	0,29	0,26	0,21	0,18	0,34	0,31	0,25	0,20	0,44	0,40	0,32	0,27	0,60	0,54	0,43	0,36

Aplicare:	PERETE				Finisaj:				Acoperire interioară și zincată											
Limita de curgere (MPa):	S250GD				Lățimea reazem intermediar				≥60mm											
γM _{ser} (δ)	1,00				γM ₀				1,00				Lățimea reazem capăt				≥40mm			
γM _{SLS}	1,00				γM ₁				1,00											

Talpă lată în compresiune

Talpă îngustă în compresiune

GrN [mm]	Greutate profil/m ² [kg/m ²]	Mc,Rk,F [kNm/m]	Mc,Rk,B [kNm/m]	leff [cm4/m]	Vw,Rk [kN/m]	Rw,Rk.B [kN/m]	Rw,Rk.A [kN/m]	Mc,Rk,F [kNm/m]	Mc,Rk,B [kNm/m]	leff [cm4/m]	Vw,Rk [kN/m]	Rw,Rk.A [kN/m]
0,40	3.94	0.34	0.36	1.55	13.88	10.75	4.60	0.36	0.34	1.98	13.88	13.88
0,45	4.43	0.42	0.43	1.84	15.80	13.43	5.76	0.43	0.42	2.35	15.80	15.80
0,50	4.93	0.50	0.51	2.14	17.73	16.34	7.02	0.51	0.50	2.74	17.73	17.73
0,60	5.91	0.68	0.68	2.78	21.58	22.84	9.86	0.68	0.68	3.55	21.58	21.58
0,75	7.39	0.97	0.94	3.79	27.35	34.24	14.85	0.94	0.97	4.51	27.35	27.35

Calculul în domeniul plastic nu este permis.

Încărcări capabile (sens pozitiv) (kN/m²)

Încărcarea indicată este încărcarea capabilă la SLU împărțită la 1,5.

O DESCHIDERE

GrN [mm]	0,40				0,45				0,50				0,60				0,75			
Deschidere (m)	L/180	L/200	L/250	L/300	L/180	L/200	L/250	L/300	L/180	L/200	L/250	L/300	L/180	L/200	L/250	L/300	L/180	L/200	L/250	L/300
0.40	11.33	11.33	11.33	11.33	14.00	14.00	14.00	14.00	16.67	16.67	16.67	16.67	22.67	22.67	22.67	22.67	32.33	32.33	32.33	31.84
0.60	5.04	5.04	4.63	3.86	6.22	6.22	5.50	4.58	7.41	7.41	6.39	5.33	10.07	10.07	8.30	6.92	14.37	14.15	11.32	9.43
0.80	2.71	2.44	1.95	1.63	3.22	2.90	2.32	1.93	3.74	3.37	2.70	2.25	4.86	4.38	3.50	2.92	6.63	5.97	4.78	3.98
1.00	1.39	1.25	1.00	0.83	1.65	1.48	1.19	0.99	1.92	1.73	1.38	1.15	2.49	2.24	1.79	1.49	3.40	3.06	2.45	2.04
1.20	0.80	0.72	0.58	0.48	0.95	0.86	0.69	0.57	1.11	1.00	0.80	0.67	1.44	1.30	1.04	0.86	1.97	1.77	1.41	1.18
1.40	0.51	0.46	0.36	0.30	0.60	0.54	0.43	0.36	0.70	0.63	0.50	0.42	0.91	0.82	0.65	0.54	1.24	1.11	0.89	0.74
1.60	0.34	0.31	0.24	0.20	0.40	0.36	0.29	0.24	0.47	0.42	0.34	0.28	0.61	0.55	0.44	0.36	0.83	0.75	0.60	0.50
1.80	0.24	0.21	0.17	0.14	0.28	0.25	0.20	0.17	0.33	0.30	0.24	0.20	0.43	0.38	0.31	0.26	0.58	0.52	0.42	0.35
2.00	0.17	0.16	0.12	0.10	0.21	0.19	0.15	0.12	0.24	0.22	0.17	0.14	0.31	0.28	0.22	0.19	0.42	0.38	0.31	0.25
2.20	0.13	0.12	0.09	0.08	0.15	0.14	0.11	0.09	0.18	0.16	0.13	0.11	0.23	0.21	0.17	0.14	0.32	0.29	0.23	0.19

DOUĂ DESCHIDERI

GrN [mm]	0,40				0,45				0,50				0,60				0,75			
Deschidere (m)	L/180	L/200	L/250	L/300	L/180	L/200	L/250	L/300	L/180	L/200	L/250	L/300	L/180	L/200	L/250	L/300	L/180	L/200	L/250	L/300
0.40	10.10	10.10	10.10	10.10	12.37	12.37	12.37	12.37	14.88	14.88	14.88	14.88	20.36	20.36	20.36	20.36	29.36	29.36	29.36	29.36
0.60	5.06	5.06	5.06	5.06	6.16	6.16	6.16	6.16	7.38	7.38	7.38	7.38	10.02	10.02	10.02	10.02	13.93	13.93	13.93	13.93
0.80	3.00	3.00	3.00	3.00	3.58	3.58	3.58	3.58	4.25	4.25	4.25	4.25	5.67	5.67	5.67	5.67	7.83	7.83	7.83	7.83
1.00	1.92	1.92	1.92	1.92	2.29	2.29	2.29	2.29	2.72	2.72	2.72	2.72	3.63	3.63	3.63	3.60	5.01	5.01	5.01	4.91
1.20	1.33	1.33	1.33	1.16	1.59	1.59	1.59	1.38	1.89	1.89	1.89	1.60	2.52	2.52	2.50	2.08	3.48	3.48	3.41	2.84
1.40	0.98	0.98	0.88	0.73	1.17	1.17	1.04	0.87	1.39	1.39	1.21	1.01	1.85	1.85	1.57	1.31	2.56	2.56	2.15	1.79
1.60	0.75	0.74	0.59	0.49	0.90	0.87	0.70	0.58	1.06	1.01	0.81	0.68	1.42	1.32	1.05	0.88	1.96	1.80	1.44	1.20
1.80	0.57	0.52	0.41	0.34	0.68	0.61	0.49	0.41	0.79	0.71	0.57	0.48	1.03	0.93	0.74	0.62	1.40	1.26	1.01	0.84
2.00	0.42	0.38	0.30	0.25	0.50	0.45	0.36	0.30	0.58	0.52	0.42	0.35	0.75	0.68	0.54	0.45	1.02	0.92	0.74	0.61
2.20	0.31	0.28	0.23	0.19	0.37	0.34	0.27	0.22	0.43	0.39	0.31	0.26	0.56	0.51	0.41	0.34	0.77	0.69	0.55	0.46

MULTIPLE DESCHIDERI

GrN [mm]	0,40				0,45				0,50				0,60				0,75			
Deschidere (m)	L/180	L/200	L/250	L/300	L/180	L/200	L/250	L/300	L/180	L/200	L/250	L/300	L/180	L/200	L/250	L/300	L/180	L/200	L/250	L/300
0.40	11.91	11.91	11.91	11.91	14.60	14.60	14.60	14.60	17.57	17.57	17.57	17.57	24.06	24.06	24.06	24.06	34.77	34.77	34.77	34.77
0.60	6.05	6.05	6.05	6.05	7.38	7.38	7.38	7.38	8.84	8.84	8.84	8.84	12.03	12.03	12.03	12.03	17.19	17.19	17.19	17.19
0.80	3.66	3.66	3.66	3.08	4.44	4.44	4.39	3.65	5.31	5.31	5.10	4.25	7.08	7.08	6.63	5.52	9.79	9.79	9.03	7.53
1.00	2.40	2.36	1.89	1.58	2.87	2.81	2.25	1.87	3.40	3.26	2.61	2.18	4.53	4.24	3.39	2.83	6.27	5.78	4.62	3.85
1.20	1.52	1.37	1.09	0.91	1.80	1.62	1.30	1.08	2.10	1.89	1.51	1.26	2.73	2.45	1.96	1.64	3.72	3.35	2.68	2.23
1.40	0.96	0.86	0.69	0.57	1.14	1.02	0.82	0.68	1.32	1.19	0.95	0.79	1.72	1.55	1.24	1.03	2.34	2.11	1.69	1.40
1.60	0.64	0.58	0.46	0.38	0.76	0.69	0.55	0.46	0.89	0.80	0.64	0.53	1.15	1.04	0.83	0.69	1.57	1.41	1.13	0.94
1.80	0.45	0.41	0.32	0.27	0.53	0.48	0.38	0.32	0.62	0.56	0.45	0.37	0.81	0.73	0.58	0.48	1.10	0.99	0.79	0.66
2.00	0.33	0.30	0.24	0.20	0.39	0.35	0.28	0.23	0.45	0.41	0.33	0.27	0.59	0.53	0.42	0.35	0.80	0.72	0.58	0.48
2.20	0.25	0.22	0.18	0.15	0.29	0.26	0.21	0.18	0.34	0.31	0.25	0.20	0.44	0.40	0.32	0.27	0.60	0.54	0.43	0.36

Încărcări capabile (sens negativ) (kN/m²)

Încărcarea indicată este încărcarea capabilă la SLU împărțită la 1,5.

O DESCHIDERE

GrN [mm]	0,40				0,45				0,50				0,60				0,75			
Deschidere (m)	L/180	L/200	L/250	L/300	L/180	L/200	L/250	L/300	L/180	L/200	L/250	L/300	L/180	L/200	L/250	L/300	L/180	L/200	L/250	L/300
0.40	12.00	12.00	12.00	12.00	14.33	14.33	14.33	14.33	17.00	17.00	17.00	17.00	22.67	22.67	22.67	22.67	31.33	31.33	31.33	31.33
0.60	5.33	5.33	5.33	4.93	6.37	6.37	6.37	5.85	7.56	7.56	7.56	6.82	10.07	10.07	10.07	8.84	13.93	13.93	13.47	11.22
0.80	3.00	3.00	2.49	2.08	3.58	3.58	2.96	2.47	4.25	4.25	3.45	2.88	5.67	5.59	4.47	3.73	7.83	7.10	5.68	4.74
1.00	1.77	1.60	1.28	1.06	2.11	1.90	1.52	1.26	2.46	2.21	1.77	1.47	3.18	2.86	2.29	1.91	4.04	3.64	2.91	2.42
1.20	1.03	0.92	0.74	0.62	1.22	1.10	0.88	0.73	1.42	1.28	1.02	0.85	1.84	1.66	1.33	1.10	2.34	2.10	1.68	1.40
1.40	0.65	0.58	0.47	0.39	0.77	0.69	0.55	0.46	0.89	0.81	0.64	0.54	1.16	1.04	0.83	0.70	1.47	1.33	1.06	0.88
1.60	0.43	0.39	0.31	0.26	0.51	0.46	0.37	0.31	0.60	0.54	0.43	0.36	0.78	0.70	0.56	0.47	0.99	0.89	0.71	0.59
1.80	0.30	0.27	0.22	0.18	0.36	0.32	0.26	0.22	0.42	0.38	0.30	0.25	0.55	0.49	0.39	0.33	0.69	0.62	0.50	0.42
2.00	0.22	0.20	0.16	0.13	0.26	0.24	0.19	0.16	0.31	0.28	0.22	0.18	0.40	0.36	0.29	0.24	0.51	0.45	0.36	0.30
2.20	0.17	0.15	0.12	0.10	0.20	0.18	0.14	0.12	0.23	0.21	0.17	0.14	0.30	0.27	0.22	0.18	0.38	0.34	0.27	0.23

DOUĂ DESCHIDERI

GrN [mm]	0,40				0,45				0,50				0,60				0,75			
Deschidere (m)	L/180	L/200	L/250	L/300	L/180	L/200	L/250	L/300	L/180	L/200	L/250	L/300	L/180	L/200	L/250	L/300	L/180	L/200	L/250	L/300
0.40	11.33	11.33	11.33	11.33	14.00	14.00	14.00	14.00	16.67	16.67	16.67	16.67	22.67	22.67	22.67	22.67	32.33	32.33	32.33	32.33
0.60	5.04	5.04	5.04	5.04	6.22	6.22	6.22	6.22	7.41	7.41	7.41	7.41	10.07	10.07	10.07	10.07	14.37	14.37	14.37	14.37
0.80	2.83	2.83	2.83	2.83	3.50	3.50	3.50	3.50	4.17	4.17	4.17	4.17	5.67	5.67	5.67	5.67	8.08	8.08	8.08	8.08
1.00	1.81	1.81	1.81	1.81	2.24	2.24	2.24	2.24	2.67	2.67	2.67	2.67	3.63	3.63	3.63	3.63	5.17	5.17	5.17	5.17
1.20	1.26	1.26	1.26	1.26	1.56	1.56	1.56	1.56	1.85	1.85	1.85	1.85	2.52	2.52	2.52	2.52	3.59	3.59	3.59	3.38
1.40	0.93	0.93	0.93	0.93	1.14	1.14	1.14	1.11	1.36	1.36	1.36	1.29	1.85	1.85	1.85	1.68	2.64	2.64	2.55	2.13
1.60	0.71	0.71	0.71	0.63	0.88	0.88	0.88	0.74	1.04	1.04	1.04	0.87	1.42	1.42	1.35	1.12	2.02	2.02	1.71	1.43
1.80	0.56	0.56	0.53	0.44	0.69	0.69	0.63	0.52	0.82	0.82	0.73	0.61	1.12	1.12	0.95	0.79	1.60	1.50	1.20	1.00
2.00	0.45	0.45	0.38	0.32	0.56	0.56	0.46	0.38	0.67	0.67	0.53	0.44	0.91	0.86	0.69	0.57	1.22	1.10	0.88	0.73
2.20	0.37	0.36	0.29	0.24	0.46	0.43	0.34	0.29	0.55	0.50	0.40	0.33	0.72	0.65	0.52	0.43	0.91	0.82	0.66	0.55

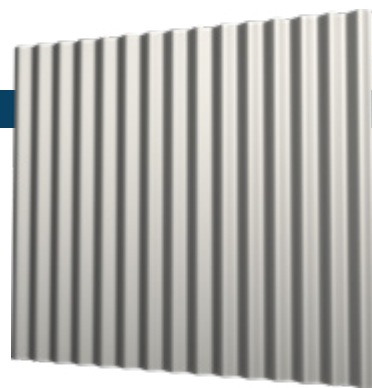
MULTIPLE DESCHIDERI

GrN [mm]	0,40				0,45				0,50				0,60				0,75			
Deschidere (m)	L/180	L/200	L/250	L/300	L/180	L/200	L/250	L/300	L/180	L/200	L/250	L/300	L/180	L/200	L/250	L/300	L/180	L/200	L/250	L/300
0.40	14.17	14.17	14.17	14.17	17.50	17.50	17.50	17.50	20.83	20.83	20.83	20.83	28.33	28.33	28.33	28.33	40.27	40.27	40.27	40.27
0.60	6.30	6.30	6.30	6.30	7.78	7.78	7.78	7.78	9.26	9.26	9.26	9.26	12.59	12.59	12.59	12.59	17.96	17.96	17.96	17.96
0.80	3.54	3.54	3.54	3.54	4.38	4.38	4.38	4.38	5.21	5.21	5.21	5.21	7.08	7.08	7.08	7.05	10.10	10.10	10.10	8.96
1.00	2.27	2.27	2.27	2.01	2.80	2.80	2.80	2.39	3.33	3.33	3.33	2.79	4.53	4.53	4.33	3.61	6.47	6.47	5.50	4.59
1.20	1.57	1.57	1.40	1.17	1.94	1.94	1.66	1.38	2.31	2.31	1.93	1.61	3.15	3.13	2.51	2.09	4.42	3.98	3.18	2.65
1.40	1.16	1.10	0.88	0.73	1.43	1.31	1.04	0.87	1.69	1.52	1.22	1.02	2.19	1.97	1.58	1.32	2.79	2.51	2.01	1.67
1.60	0.82	0.74	0.59	0.49	0.97	0.88	0.70	0.58	1.13	1.02	0.82	0.68	1.47	1.32	1.06	0.88	1.87	1.68	1.34	1.12
1.80	0.58	0.52	0.41	0.35	0.68	0.61	0.49	0.41	0.80	0.72	0.57	0.48	1.03	0.93	0.74	0.62	1.31	1.18	0.94	0.79
2.00	0.42	0.38	0.30	0.25	0.50	0.45	0.36	0.30	0.58	0.52	0.42	0.35	0.75	0.68	0.54	0.45	0.96	0.86	0.69	0.57
2.20	0.32	0.28	0.23	0.19	0.37	0.34	0.27	0.22	0.44	0.39	0.31	0.26	0.57	0.51	0.41	0.34	0.72	0.65	0.52	0.43

STANDARDE APLICATE / NOTE

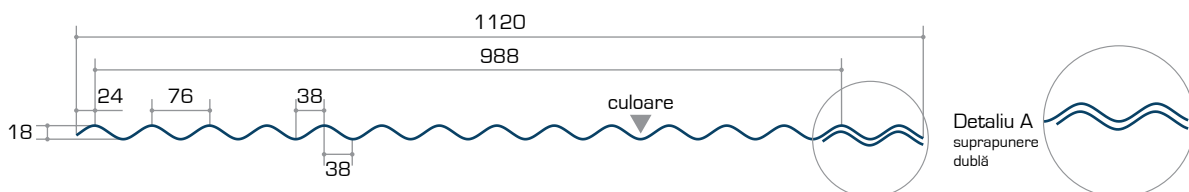
Toleranțe/Acooperiri	SR EN 10143	Calitatea oțelului	SR EN 10346	Manipulare	Recomandările Europene
Teste/Calculule	SR EN 1990, SR EN 1991 1-6, SR EN 1993 1-3, SR EN 1993 1-5 (Calcululele sunt conform Eurocod, verificări suplimentare, cum ar fi fixările, pot fi dominante și devin obligatorii.)				
Greutatea proprie nu a fost considerată în tabele dar trebuie inclusă în calcul.					



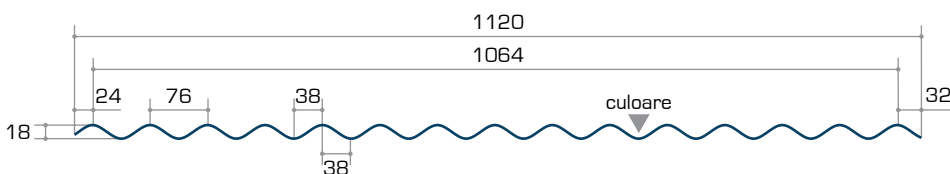


JI 18-076-988

ACOPERIȘ



PERETE



Profil metalic sinusoidal, cu înălțimea cutei de 18 mm, este recomandat pentru placarea **peretilor** sau realizarea **acoperișului** construcțiilor din domeniul industrial și civil cât și pentru reabilitarea construcțiilor existente. Principalele aplicații sunt reprezentate de: clădiri logistice și de depozitare, clădiri industriale, săli de sport, clădiri agricole, etc.

Lățime totală	Lățime utilă	Înălțime cută	Lungime minimă	Lungime maximă	Panta minimă
1120 mm	988/1064 mm	18 mm	500 mm	12500 mm	5°

SPECIFICAȚII MATERIAL

Tip oțel	S250GD				
Tip protecție	Z100+Z275 LUCIOS	Z100+Z275 MAT	Z275 NEOMAT 30	Z275 SUPREM 50	
Grosime material (mm)	0,40 0,45 0,50 0,60 0,75	0,45 0,50	0,50	0,50	
Grosime strat vopsea față/spate	25μ/7μ	35μ/7μ	60μ/12μ	50μ/12μ	
Garanție coroziune/culoare	2/2 5/5 10/10	15/15	30/30	50/25	

SPECIFICAȚII DIMENSIONALE

TOLERANȚE DIMENSIONALE	REFERINȚĂ	MATERIA PRIMĂ	REFERINȚĂ
Produs	SR EN 508-1: 2021	Oțel galvanizat la cald	SR EN 10346: 2015
Material	SR EN 10143: 2006	Oțel acoperit organic	SR EN 10169: 2022

ÎNCĂRCĂRI ADMISIBILE

Aplicare:		ACOPERIȘ PERETE				Finisaj:			Acoperire interioară și zincată			
Limita de curgere (MPa):		S250GD				Lățimea reazem intermediar			≥60mm			
γM,ser(δ)		1,00		γM,0		1,00		Lățimea reazem capăt			≥40mm	
γM,SLS		1,00		γM,1		1,00						
Talpă lată în compresie						Talpă îngustă în compresie						
GrN [mm]	Greutate profil/m ² [kg/m ²]	Mc,Rk,F [kNm/m]	Mc,Rk,B [kNm/m]	I _{eff} [cm ⁴ /m]	Vw,Rk [kN/m]	Rw,Rk.B [kN/m]	Rw,Rk.A [kN/m]	Mc,Rk,F [kNm/m]	Mc,Rk,B [kNm/m]	I _{eff} [cm ⁴ /m]	Vw,Rk [kN/m]	Rw,Rk.A [kN/m]
0,40	3,97	0,36	0,36	1,63	24,30	4,66	1,99	0,36	0,36	1,63	24,30	24,30
0,45	4,46	0,43	0,43	1,86	27,68	7,10	3,05	0,43	0,43	1,86	27,68	27,68
0,50	4,96	0,50	0,50	2,09	31,05	9,92	4,27	0,50	0,50	2,09	31,05	31,05
0,60	5,45	0,66	0,66	2,54	37,79	16,63	7,18	0,66	0,66	2,54	37,79	37,79
0,75	7,14	0,79	0,79	3,23	47,89	29,25	12,68	0,79	0,79	3,23	47,89	47,89

Calculul în domeniul plastic nu este permis.

Încărcări capabile (sens pozitiv) (kN/m²)

Încărcarea indicată este încărcarea capabilă la SLU împărțită la 1,5.

O DESCHIDERE

GrN [mm]	0,40				0,45				0,50				0,60				0,75			
Deschidere (m)	L/180	L/200	L/250	L/300	L/180	L/200	L/250	L/300	L/180	L/200	L/250	L/300	L/180	L/200	L/250	L/300	L/180	L/200	L/250	L/300
0,40	6,63	6,63	6,63	6,63	10,17	10,17	10,17	10,17	14,23	14,23	14,23	14,23	22,00	22,00	22,00	21,34	26,33	26,33	26,33	26,33
0,60	4,42	4,42	4,42	4,06	6,37	6,37	5,56	4,63	7,41	7,41	6,24	5,20	9,78	9,48	7,59	6,32	11,70	11,70	9,65	8,04
0,80	2,85	2,57	2,05	1,71	3,25	2,93	2,34	1,95	3,66	3,29	2,63	2,19	4,44	4,00	3,20	2,67	5,65	5,09	4,07	3,39
1,00	1,46	1,31	1,05	0,88	1,67	1,50	1,20	1,00	1,87	1,69	1,35	1,12	2,28	2,05	1,64	1,37	2,89	2,60	2,08	1,74
1,20	0,85	0,76	0,61	0,51	0,96	0,87	0,69	0,58	1,08	0,98	0,78	0,65	1,32	1,19	0,95	0,79	1,67	1,51	1,21	1,00
1,40	0,53	0,48	0,38	0,32	0,61	0,55	0,44	0,36	0,68	0,61	0,49	0,41	0,83	0,75	0,60	0,50	1,05	0,95	0,76	0,63
1,60	0,36	0,32	0,26	0,21	0,41	0,37	0,29	0,24	0,46	0,41	0,33	0,27	0,56	0,50	0,40	0,33	0,71	0,64	0,51	0,42
1,80	0,25	0,23	0,18	0,15	0,29	0,26	0,21	0,17	0,32	0,29	0,23	0,19	0,39	0,35	0,28	0,23	0,50	0,45	0,36	0,30

DOUĂ DESCHIDERI

GrN [mm]	0,40				0,45				0,50				0,60				0,75			
Deschidere (m)	L/180	L/200	L/250	L/300	L/180	L/200	L/250	L/300	L/180	L/200	L/250	L/300	L/180	L/200	L/250	L/300	L/180	L/200	L/250	L/300
0,40	5,82	5,82	5,82	5,82	8,29	8,29	8,29	8,29	10,92	10,92	10,92	10,92	16,77	16,77	16,77	16,77	24,89	24,89	24,89	24,89
0,60	3,26	3,26	3,26	3,26	4,50	4,50	4,50	4,50	5,79	5,79	5,79	5,79	8,60	8,60	8,60	8,60	11,70	11,70	11,70	11,70
0,80	2,10	2,10	2,10	2,10	2,84	2,84	2,84	2,84	3,60	3,60	3,60	3,60	5,23	5,23	5,23	5,23	6,58	6,58	6,58	6,58
1,00	1,48	1,48	1,48	1,48	1,96	1,96	1,96	1,96	2,46	2,46	2,46	2,46	3,52	3,52	3,52	3,29	4,21	4,21	4,21	4,18
1,20	1,10	1,10	1,10	1,10	1,44	1,44	1,44	1,39	1,78	1,78	1,78	1,57	2,44	2,44	2,28	1,90	2,93	2,93	2,90	2,42
1,40	0,85	0,85	0,85	0,77	1,10	1,10	1,05	0,88	1,36	1,36	1,18	0,99	1,80	1,80	1,44	1,20	2,15	2,15	1,83	1,52
1,60	0,67	0,67	0,62	0,52	0,87	0,87	0,71	0,59	1,04	0,99	0,79	0,66	1,34	1,20	0,96	0,80	1,65	1,53	1,23	1,02
1,80	0,55	0,54	0,43	0,36	0,69	0,62	0,50	0,41	0,77	0,70	0,56	0,46	0,94	0,85	0,68	0,56	1,20	1,08	0,86	0,72

MULTIPLE DESCHIDERI

GrN [mm]	0,40				0,45				0,50				0,60				0,75			
Deschidere (m)	L/180	L/200	L/250	L/300	L/180	L/200	L/250	L/300	L/180	L/200	L/250	L/300	L/180	L/200	L/250	L/300	L/180	L/200	L/250	L/300
0,40	6,75	6,75	6,75	6,75	9,66	9,66	9,66	9,66	12,77	12,77	12,77	12,77	19,70	19,70	19,70	19,70	29,48	29,48	29,48	29,48
0,60	3,82	3,82	3,82	3,82	5,31	5,31	5,31	5,31	6,86	6,86	6,86	6,86	10,25	10,25	10,25	10,25	14,54	14,54	14,54	14,54
0,80	2,49	2,49	2,49	2,49	3,39	3,39	3,39	3,39	4,30	4,30	4,30	4,15	6,29	6,29	6,05	5,04	8,23	8,23	7,70	6,41
1,00	1,76	1,76	1,76	1,66	2,36	2,36	2,27	1,89	2,96	2,96	2,55	2,13	4,26	3,87	3,10	2,58	5,27	4,93	3,94	3,28
1,20	1,31	1,31	1,15	0,96	1,74	1,64	1,31	1,09	2,05	1,84	1,48	1,23	2,49	2,24	1,79	1,49	3,17	2,85	2,28	1,90
1,40	1,01	0,91	0,72	0,60	1,15	1,03	0,83	0,69	1,29	1,16	0,93	0,77	1,57	1,41	1,13	0,94	1,99	1,80	1,44	1,20
1,60	0,67	0,61	0,49	0,40	0,77	0,69	0,55	0,46	0,86	0,78	0,62	0,52	1,05	0,95	0,76	0,63	1,34	1,20	0,96	0,80
1,80	0,47	0,43	0,34	0,28	0,54	0,49	0,39	0,32	0,61	0,55	0,44	0,36	0,74	0,66	0,53	0,44	0,94	0,84	0,68	0,56

Încărcări capabile (sens negativ) (kN/m²)

Încărcarea indicată este încărcarea capabilă la SLU împărțită la 1,5.

O DESCHIDERE

GrN [mm]	0,40				0,45				0,50				0,60				0,75			
Deschidere (m)	L/180	L/200	L/250	L/300	L/180	L/200	L/250	L/300	L/180	L/200	L/250	L/300	L/180	L/200	L/250	L/300	L/180	L/200	L/250	L/300
0,40	12,00	12,00	12,00	12,00	14,33	14,33	14,33	14,33	16,67	16,67	16,67	16,67	22,00	22,00	22,00	21,34	26,33	26,33	26,33	26,33
0,60	5,33	5,33	4,87	4,06	6,37	6,37	5,56	4,63	7,41	7,41	6,24	5,20	9,78	9,48	7,59	6,32	11,70	11,70	9,65	8,04
0,80	2,85	2,57	2,05	1,71	3,26	2,93	2,34	1,95	3,66	3,29	2,63	2,19	4,45	4,00	3,20	2,67	5,65	5,09	4,07	3,39
1,00	1,46	1,31	1,05	0,88	1,67	1,50	1,20	1,00	1,87	1,69	1,35	1,12	2,28	2,05	1,64	1,37	2,89	2,60	2,08	1,74
1,20	0,85	0,76	0,61	0,51	0,96	0,87	0,69	0,58	1,08	0,98	0,78	0,65	1,32	1,19	0,95	0,79	1,67	1,51	1,21	1,00
1,40	0,53	0,48	0,38	0,32	0,61	0,55	0,44	0,36	0,68	0,61	0,49	0,41	0,83	0,75	0,60	0,50	1,05	0,95	0,76	0,63
1,60	0,36	0,32	0,26	0,21	0,41	0,37	0,29	0,24	0,46	0,41	0,33	0,27	0,56	0,50	0,40	0,33	0,71	0,64	0,51	0,42
1,80	0,25	0,23	0,18	0,15	0,29	0,26	0,21	0,17	0,32	0,29	0,23	0,19	0,39	0,35	0,28	0,23	0,50	0,45	0,36	0,30

DOUĂ DESCHIDERI

GrN [mm]	0,40				0,45				0,50				0,60				0,75			
Deschidere (m)	L/180	L/200	L/250	L/300	L/180	L/200	L/250	L/300	L/180	L/200	L/250	L/300	L/180	L/200	L/250	L/300	L/180	L/200	L/250	L/300
0,40	12,00	12,00	12,00	12,00	14,33	14,33	14,33	14,33	16,67	16,67	16,67	16,67	22,00	22,00	22,00	22,00	26,33	26,33	26,33	26,33
0,60	5,33	5,33	5,33	5,33	6,37	6,37	6,37	6,37	7,41	7,41	7,41	7,41	9,78	9,78	9,78	9,78	11,70	11,70	11,70	11,70
0,80	3,00	3,00	3,00	3,00	3,58	3,58	3,58	3,58	4,17	4,17	4,17	4,17	5,50	5,50	5,50	5,50	6,58	6,58	6,58	6,58
1,00	1,92	1,92	1,92	1,92	2,29	2,29	2,29	2,29	2,67	2,67	2,67	2,67	3,52	3,52	3,52	3,29	4,21	4,21	4,21	4,18
1,20	1,33	1,33	1,33	1,22	1,59	1,59	1,59	1,39	1,85	1,85	1,85	1,57	2,44	2,44	2,28	1,90	2,93	2,93	2,90	2,42
1,40	0,98	0,98	0,92	0,77	1,17	1,17	1,05	0,88	1,36	1,36	1,18	0,99	1,80	1,80	1,44	1,20	2,15	2,15	1,83	1,52
1,60	0,75	0,75	0,62	0,52	0,90	0,88	0,71	0,59	1,04	0,99	0,79	0,66	1,34	1,20	0,96	0,80	1,65	1,53	1,23	1,02
1,80	0,59	0,54	0,43	0,36	0,69	0,62	0,50	0,41	0,77	0,70	0,56	0,46	0,94	0,85	0,68	0,56	1,20	1,08	0,86	0,72

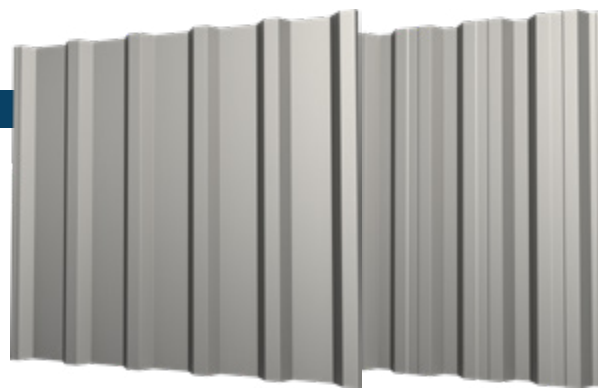
MULTIPLE DESCHIDERI

GrN [mm]	0,40				0,45				0,50				0,60				0,75			
Deschidere (m)	L/180	L/200	L/250	L/300	L/180	L/200	L/250	L/300	L/180	L/200	L/250	L/300	L/180	L/200	L/250	L/300	L/180	L/200	L/250	L/300
0,40	15,00	15,00	15,00	15,00	17,92	17,92	17,92	17,92	20,83	20,83	20,83	20,83	27,50	27,50	27,50	27,50	32,92	32,92	32,92	32,92
0,60	6,67	6,67	6,67	6,67	7,96	7,96	7,96	7,96	9,26	9,26	9,26	9,26	12,22	12,22	12,22	11,96	14,63	14,63	14,63	14,63
0,80	3,75	3,75	3,75	3,24	4,48	4,48	4,43	3,69	5,21	5,21	4,98	4,15	6,88	6,88	6,05	5,04	8,23	8,23	7,70	6,41
1,00	2,40	2,40	1,99	1,66	2,87	2,84	2,27	1,89	3,33	3,19	2,55	2,13	4,30	3,87	3,10	2,58	5,27	4,93	3,94	3,28
1,20	1,60	1,44	1,15	0,96	1,82	1,64	1,31	1,09	2,05	1,84	1,48	1,23	2,49	2,24	1,79	1,49	3,17	2,85	2,28	1,90
1,40	1,01	0,91	0,72	0,60	1,15	1,03	0,83	0,69	1,29	1,16	0,93	0,77	1,57	1,41	1,13	0,94	1,99	1,80	1,44	1,20
1,60	0,67	0,61	0,49	0,40	0,77	0,69	0,55	0,46	0,86	0,78	0,62	0,52	1,05	0,95	0,76	0,63	1,34	1,20	0,96	0,80
1,80	0,47	0,43	0,34	0,28	0,54	0,49	0,39	0,32	0,61	0,55	0,44	0,36	0,74	0,66	0,53	0,44	0,94	0,84	0,68	0,56

STANDARDE APLICATE / NOTE

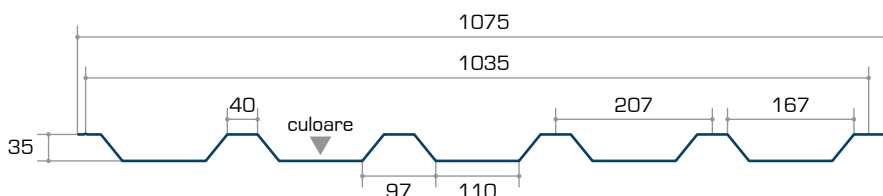
Toleranțe/Acoperiri	SR EN 10143	Calitatea oțelului	SR EN 10346	Manipulare	Recomandările Europene
Teste/Calcul	SR EN 1990, SR EN 1991 1-6, SR EN 1993 1-3, SR EN 1993 1-5 (Calculul este conform Eurocod, verificări suplimentare, cum ar fi fixările, pot fi dominante și devin obligatorii.)				
Greutatea proprie nu a fost considerată în tabele dar trebuie inclusă în calcul.					



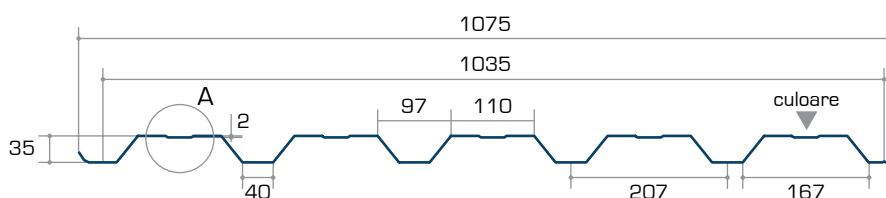


JIS 35-207-1035

ACOPERIȘ



PERETE



Detaliu A

Profil metalic trapezoidal, cu înălțimea cutei de 35 mm, se remarcă printr-o greutate specifică mică astfel încât poate fi folosit cu succes pentru lucrări de renovare dar și pentru construcții noi în domeniul industrial, comercial, agricol.
Se folosește în placarea **peretilor** sau ca sistem de învelitoare de **acoperiș** pentru: clădiri comerciale, logistice și de depozitare săli de sport, spații de producție sau hale agricole.

Lățime totală	Lățime utilă	Înălțime cută	Lungime minimă	Lungime maximă	Panta minimă
1075 mm	1035 mm	35 mm	500 mm	13000 mm	5°

SPECIFICAȚII MATERIAL

Tip oțel	S250GD				
Tip protecție	Z100+Z275 LUCIOS	Z100+Z275 MAT	Z275 NEOMAT 30	Z275 SUPREM 50	
Grosime material (mm)	0,40 0,45 0,50 0,60 0,75	0,45 0,50	0,50	0,50	
Grosime strat vopsea față/spate	25μ/7μ	35μ/7μ	60μ/12μ	50μ/12μ	
Garanție coroziune/culoare	2/2 5/5 10/10	15/15	30/30	50/25	

SPECIFICAȚII DIMENSIONALE

TOLERANȚE DIMENSIONALE	REFERINȚĂ	MATERIA PRIMĂ	REFERINȚĂ
Produs	SR EN 508-1: 2021	Oțel galvanizat la cald	SR EN 10346: 2015
Material	SR EN 10143: 2006	Oțel acoperit organic	SR EN 10169: 2022

ÎNCĂRCĂRI ADMISIBILE

Aplicare:	ACOPERIȘ				Finisaj:				Acoperire interioară și zincată				
Limita de curgere (MPa):	S250GD				Lățimea reazem intermediar				≥60mm				
$\gamma_{M,ser}(\delta)$	1,00	$\gamma_{M,0}$	1,00	$\gamma_{M,1}$	1,00	Lățimea reazem capăt				≥40mm			
$\gamma_{M,SLS}$	1,00	$\gamma_{M,1}$	1,00	$\gamma_{M,1}$	1,00								

Talpă lată în compresiune								Talpă îngustă în compresiune				
GrN [mm]	Greutăți profil/m ² [kg/m ²]	Mc,Rk,F [kNm/m]	Mc,Rk,B [kNm/m]	leff [cm4/m]	Vw,Rk [kN/m]	Rw,Rk.B [kN/m]	Rw,Rk.A [kN/m]	Mc,Rk,F [kNm/m]	Mc,Rk,B [kNm/m]	leff [cm4/m]	Vw,Rk [kN/m]	Rw,Rk.A [kN/m]
0,40	3,76	0,78	0,53	7,40	9,19	7,18	3,07	0,53	0,78	6,60	9,19	9,19
0,45	4,23	0,95	0,69	8,62	12,70	8,96	3,85	0,69	0,95	7,86	12,70	12,70
0,50	4,70	1,11	0,86	9,87	15,99	10,91	4,69	0,86	1,11	9,12	15,99	15,99
0,60	5,64	1,44	1,13	12,44	23,70	15,25	6,58	1,13	1,44	11,77	23,70	23,70
0,75	7,05	1,97	1,57	16,32	34,72	22,86	9,92	1,57	1,97	16,01	34,72	34,72

Calculul în domeniul plastic nu este permis.

Încărcări capabile (sens pozitiv) (kN/m²)

Încărcarea indicată este încărcarea capabilă la SLU împărțită la 1,5.

O DESCHIDERE

GrN [mm]	0,40				0,45				0,50				0,60				0,75			
Deschidere (m)	L/180	L/200	L/250	L/300	L/180	L/200	L/250	L/300	L/180	L/200	L/250	L/300	L/180	L/200	L/250	L/300	L/180	L/200	L/250	L/300
1,00	4,09	4,09	4,09	3,98	5,07	5,07	5,07	4,63	5,92	5,92	5,92	5,31	7,68	7,68	7,68	6,69	10,51	10,51	10,51	8,77
1,20	2,89	2,89	2,76	2,30	3,52	3,52	3,22	2,68	4,11	4,11	3,68	3,07	5,33	5,33	4,64	3,87	7,30	7,30	6,09	5,08
1,40	2,12	2,12	1,74	1,45	2,59	2,53	2,03	1,69	3,02	2,90	2,32	1,93	3,92	3,66	2,92	2,44	5,33	4,80	3,84	3,20
1,60	1,62	1,46	1,17	0,97	1,89	1,70	1,36	1,13	2,16	1,94	1,55	1,30	2,72	2,45	1,96	1,63	3,57	3,21	2,57	2,14
1,80	1,14	1,02	0,82	0,68	1,32	1,19	0,95	0,79	1,52	1,36	1,09	0,91	1,91	1,72	1,38	1,15	2,51	2,26	1,81	1,50
2,00	0,83	0,75	0,60	0,50	0,97	0,87	0,70	0,58	1,11	0,99	0,80	0,66	1,39	1,25	1,00	0,84	1,83	1,65	1,32	1,10
2,20	0,62	0,56	0,45	0,37	0,73	0,65	0,52	0,44	0,83	0,75	0,60	0,50	1,05	0,94	0,75	0,63	1,37	1,24	0,99	0,82
2,40	0,48	0,43	0,35	0,29	0,56	0,50	0,40	0,34	0,64	0,58	0,46	0,38	0,81	0,73	0,58	0,48	1,06	0,95	0,76	0,63
2,60	0,38	0,34	0,27	0,23	0,44	0,40	0,32	0,26	0,50	0,45	0,36	0,30	0,63	0,57	0,46	0,38	0,83	0,75	0,60	0,50
2,80	0,30	0,27	0,22	0,18	0,35	0,32	0,25	0,21	0,40	0,36	0,29	0,24	0,51	0,46	0,37	0,30	0,67	0,60	0,48	0,40

DOUĂ DESCHIDERI

GrN [mm]	0,40				0,45				0,50				0,60				0,75			
Deschidere (m)	L/180	L/200	L/250	L/300	L/180	L/200	L/250	L/300	L/180	L/200	L/250	L/300	L/180	L/200	L/250	L/300	L/180	L/200	L/250	L/300
1,00	2,22	2,22	2,22	2,22	2,83	2,83	2,83	2,83	3,49	3,49	3,49	3,49	4,72	4,72	4,72	4,72	6,79	6,79	6,79	6,79
1,20	1,64	1,64	1,64	1,64	2,10	2,10	2,10	2,10	2,59	2,59	2,59	2,59	3,50	3,50	3,50	3,50	5,01	5,01	5,01	5,01
1,40	1,27	1,27	1,27	1,27	1,62	1,62	1,62	1,62	2,01	2,01	2,01	2,01	2,70	2,70	2,70	2,70	3,85	3,85	3,85	3,85
1,60	1,01	1,01	1,01	1,01	1,29	1,29	1,29	1,29	1,60	1,60	1,60	1,60	2,15	2,15	2,15	2,15	3,06	3,06	3,06	3,06
1,80	0,82	0,82	0,82	0,82	1,06	1,06	1,06	1,06	1,31	1,31	1,31	1,31	1,75	1,75	1,75	1,75	2,49	2,49	2,49	2,49
2,00	0,68	0,68	0,68	0,68	0,88	0,88	0,88	0,88	1,09	1,09	1,09	1,09	1,45	1,45	1,45	1,45	2,06	2,06	2,06	2,06
2,20	0,58	0,58	0,58	0,58	0,74	0,74	0,74	0,74	0,92	0,92	0,92	0,92	1,23	1,23	1,23	1,23	1,73	1,73	1,73	1,73
2,40	0,49	0,49	0,49	0,49	0,63	0,63	0,63	0,63	0,79	0,79	0,79	0,79	1,05	1,05	1,05	1,05	1,45	1,45	1,45	1,45
2,60	0,42	0,42	0,42	0,42	0,54	0,54	0,54	0,54	0,68	0,68	0,68	0,68	0,89	0,89	0,89	0,89	1,24	1,24	1,24	1,20
2,80	0,36	0,36	0,36	0,36	0,47	0,47	0,47	0,47	0,59	0,59	0,59	0,58	0,77	0,77	0,77	0,73	1,07	1,07	1,07	0,96

MULTIPLE DESCHIDERI

GrN [mm]	0,40				0,45				0,50				0,60				0,75			
Deschidere (m)	L/180	L/200	L/250	L/300	L/180	L/200	L/250	L/300	L/180	L/200	L/250	L/300	L/180	L/200	L/250	L/300	L/180	L/200	L/250	L/300
1,00	2,65	2,65	2,65	2,65	3,38	3,38	3,38	3,38	4,16	4,16	4,16	4,16	5,64	5,64	5,64	5,64	8,13	8,13	8,13	8,13
1,20	1,97	1,97	1,97	1,97	2,52	2,52	2,52	2,52	3,11	3,11	3,11	3,11	4,20	4,20	4,20	4,20	6,03	6,03	6,03	6,03
1,40	1,53	1,53	1,53	1,53	1,96	1,96	1,96	1,96	2,41	2,41	2,41	2,41	3,25	3,25	3,25	3,25	4,65	4,65	4,65	4,65
1,60	1,22	1,22	1,22	1,22	1,56	1,56	1,56	1,56	1,93	1,93	1,93	1,93	2,60	2,60	2,60	2,60	3,70	3,70	3,70	3,70
1,80	1,00	1,00	1,00	1,00	1,28	1,28	1,28	1,28	1,58	1,58	1,58	1,58	2,12	2,12	2,12	2,12	3,02	3,02	3,02	2,85
2,00	0,83	0,83	0,83	0,83	1,07	1,07	1,07	1,07	1,32	1,32	1,32	1,25	1,77	1,77	1,77	1,58	2,51	2,51	2,49	2,07
2,20	0,70	0,70	0,70	0,70	0,90	0,90	0,90	0,82	1,12	1,12	1,12	0,94	1,49	1,49	1,43	1,19	2,12	2,12	1,87	1,56
2,40	0,60	0,60	0,60	0,54	0,77	0,77	0,76	0,63	0,96	0,96	0,87	0,73	1,28	1,28	1,10	0,92	1,81	1,80	1,44	1,20
2,60	0,52	0,52	0,51	0,43	0,67	0,67	0,60	0,50	0,83	0,83	0,69	0,57	1,11	1,08	0,86	0,72	1,55	1,42	1,13	0,94
2,80	0,45	0,45	0,41	0,34	0,59	0,59	0,48	0,40	0,73	0,69	0,55	0,46	0,96	0,86	0,69	0,58	1,26	1,13	0,91	0,76

Încărcări capabile (sens negativ) (kN/m²)

Încărcarea indicată este încărcarea capabilă la SLU împărțită la 1,5.

O DESCHIDERE

GrN [mm]	0,40				0,45				0,50				0,60				0,75			
Deschidere (m)	L/180	L/200	L/250	L/300	L/180	L/200	L/250	L/300	L/180	L/200	L/250	L/300	L/180	L/200	L/250	L/300	L/180	L/200	L/250	L/300
1,00	2,83	2,83	2,83	2,83	3,68	3,68	3,68	3,68	4,59	4,59	4,59	4,59	6,03	6,03	6,03	6,03	8,37	8,37	8,37	8,37
1,20	1,96	1,96	1,96	1,96	2,56	2,56	2,56	2,45	3,19	3,19	3,19	2,84	4,19	4,19	4,19	3,66	5,81	5,81	5,81	4,98
1,40	1,44	1,44	1,44	1,29	1,88	1,88	1,85	1,54	2,34	2,34	2,14	1,79	3,07	3,07	2,77	2,31	4,27	4,27	3,76	3,14
1,60	1,10	1,10	1,04	0,87	1,44	1,44	1,24	1,03	1,79	1,79	1,44	1,20	2,35	2,32	1,85	1,54	3,27	3,15	2,52	2,10
1,80	0,87	0,87	0,73	0,61	1,14	1,09	0,87	0,72	1,40	1,26	1,01	0,84	1,81	1,63	1,30	1,08	2,46	2,21	1,77	1,48
2,00	0,71	0,67	0,53	0,44	0,88	0,79	0,63	0,53	1,02	0,92	0,74	0,61	1,32	1,19	0,95	0,79	1,79	1,61	1,29	1,08
2,20	0,56	0,50	0,40	0,33	0,66	0,60	0,48	0,40	0,77	0,69	0,55	0,46	0,99	0,89	0,71	0,59	1,35	1,21	0,97	0,81
2,40	0,43	0,39	0,31	0,26	0,51	0,46	0,37	0,31	0,59	0,53	0,43	0,35	0,76	0,69	0,55	0,46	1,04	0,93	0,75	0,62
2,60	0,34	0,30	0,24	0,20	0,40	0,36	0,29	0,24	0,46	0,42	0,33	0,28	0,60	0,54	0,43	0,36	0,82	0,73	0,59	0,49
2,80	0,27	0,24	0,19	0,16	0,32	0,29	0,23	0,19	0,37	0,34	0,27	0,22	0,48	0,43	0,35	0,29	0,65	0,59	0,47	0,39

DOUĂ DESCHIDERI

GrN [mm]	0,40				0,45				0,50				0,60				0,75			
Deschidere (m)	L/180	L/200	L/250	L/300	L/180	L/200	L/250	L/300	L/180	L/200	L/250	L/300	L/180	L/200	L/250	L/300	L/180	L/200	L/250	L/300
1,00	4,16	4,16	4,16	4,16	5,07	5,07	5,07	5,07	5,92	5,92	5,92	5,92	7,68	7,68	7,68	7,68	10,51	10,51	10,51	10,51
1,20	2,89	2,89	2,89	2,89	3,52	3,52	3,52	3,52	4,11	4,11	4,11	4,11	5,33	5,33	5,33	5,33	7,30	7,30	7,30	7,30
1,40	2,12	2,12	2,12	2,12	2,59	2,59	2,59	2,59	3,02	3,02	3,02	3,02	3,92	3,92	3,92	3,92	5,36	5,36	5,36	5,36
1,60	1,63	1,63	1,63	1,63	1,98	1,98	1,98	1,98	2,31	2,31	2,31	2,31	3,00	3,00	3,00	3,00	4,10	4,10	4,10	4,10
1,80	1,28	1,28	1,28	1,28	1,56	1,56	1,56	1,56	1,83	1,83	1,83	1,83	2,37	2,37	2,37	2,37	3,24	3,24	3,24	3,24
2,00	1,04	1,04	1,04	1,04	1,27	1,27	1,27	1,27	1,48	1,48	1,48	1,48	1,92	1,92	1,92	1,91	2,63	2,63	2,63	2,59
2,20	0,86	0,86	0,86	0,80	1,05	1,05	1,05	0,96	1,22	1,22	1,22	1,11	1,59	1,59	1,59	1,43	2,17	2,17	2,17	1,95
2,40	0,72	0,72	0,72	0,62	0,88	0,88	0,88	0,74	1,03	1,03	1,03	0,85	1,33	1,33	1,32	1,10	1,82	1,82	1,80	1,50
2,60	0,62	0,62	0,58	0,49	0,75	0,75	0,69	0,58	0,88	0,88	0,81	0,67	1,14	1,14	1,04	0,87	1,55	1,55	1,42	1,18
2,80	0,53	0,53	0,47	0,39	0,65	0,65	0,56	0,46	0,76	0,76	0,65	0,54	0,98	0,98	0,83	0,69	1,34	1,34	1,13	0,94

MULTIPLE DESCHIDERI

GrN [mm]	0,40				0,45				0,50				0,60				0,75			
Deschidere (m)	L/180	L/200	L/250	L/300	L/180	L/200	L/250	L/300	L/180	L/200	L/250	L/300	L/180	L/200	L/250	L/300	L/180	L/200	L/250	L/300
1,00	4,42	4,42	4,42	4,42	5,75	5,75	5,75	5,75	7,17	7,17	7,17	7,17	9,42	9,42	9,42	9,42	13,08	13,08	13,08	13,08
1,20	3,07	3,07	3,07	3,07	3,99	3,99	3,99	3,99	4,98	4,98	4,98	4,98	6,54	6,54	6,54	6,54	9,09	9,09	9,09	9,09
1,40	2,25	2,25	2,25	2,25	2,93	2,93	2,93	2,91	3,66	3,66	3,66	3,38	4,80	4,80	4,80	4,36	6,68	6,68	6,68	5,93
1,60	1,73	1,73	1,73	1,64	2,25	2,25	2,25	1,95	2,80	2,80	2,72	2,26	3,68	3,68	3,51	2,92	5,11	5,11	4,77	3,97
1,80	1,36	1,36	1,36	1,15	1,77	1,77	1,64	1,37	2,21	2,21	1,91	1,59	2,91	2,91	2,46	2,05	4,04	4,04	3,35	2,79
2,00	1,10	1,10	1,01	0,84	1,44	1,44	1,20	1,00	1,79	1,74	1,39	1,16	2,35	2,24	1,80	1,50	3,27	3,05	2,44	2,03
2,20	0,91	0,91	0,76	0,63	1,19	1,13	0,90	0,75	1,45	1,31	1,05	0,87	1,87	1,69	1,35	1,12	2,55	2,29	1,83	1,53
2,40	0,77	0,73	0,58	0,49	0,96	0,87	0,69	0,58	1,12	1,01	0,80	0,67	1,44	1,30	1,04	0,87	1,96	1,77	1,41	1,18
2,60	0,64	0,57	0,46	0,38	0,76	0,68	0,55	0,45	0,88	0,79	0,63	0,53	1,13	1,02	0,82	0,68	1,54	1,39	1,11	0,93
2,80	0,51	0,46	0,37	0,31	0,61	0,55	0,44	0,36	0,70	0,63	0,51	0,42	0,91	0,82	0,65	0,55	1,24	1,11	0,89	0,74

Aplicare:	PERETE	Finisaj:	Acoperire interioară și zincată
Limita de curgere (MPa):	S250GD	Lățimea reazem intermediar	≥60mm
γ _{M,ser(δ)}	1,00	γ _{M,0}	1,00
γ _{M,SLS}	1,00	γ _{M,1}	1,00

Talpă lată în compresie								Talpă îngustă în compresie				
GrN [mm]	Greutate profil/m ² [kg/m ²]	Mc,Rk,F [kNm/m]	Mc,Rk,B [kNm/m]	I _{eff} [cm ⁴ /m]	V _{w,Rk} [kN/m]	R _{w,Rk,B} [kN/m]	R _{w,Rk,A} [kN/m]	Mc,Rk,F [kNm/m]	Mc,Rk,B [kNm/m]	I _{eff} [cm ⁴ /m]	V _{w,Rk} [kN/m]	R _{w,Rk,A} [kN/m]
0,40	3,76	0,54	0,56	6,78	9,12	7,17	3,07	0,56	0,54	5,11	9,12	9,12
0,45	4,23	0,70	0,69	8,11	12,66	8,95	3,84	0,69	0,70	6,04	12,66	12,66
0,50	4,70	0,88	0,81	9,40	15,94	10,90	4,68	0,81	0,88	7,00	15,94	15,94
0,60	5,64	1,15	1,09	12,13	23,62	15,24	6,58	1,09	1,15	9,04	23,62	23,62
0,75	7,05	1,60	1,55	16,48	34,72	22,84	9,90	1,55	1,60	12,33	34,72	34,72

Calculul în domeniul plastic nu este permis.

Încărcări capabile (sens pozitiv) (kN/m²)

Încărcarea indicată este încărcarea capabilă la SLU împărțită la 1,5.

O DESCHIDERE

GrN [mm]	0,40				0,45				0,50				0,60				0,75			
Deschidere (m)	L/180	L/200	L/250	L/300	L/180	L/200	L/250	L/300	L/180	L/200	L/250	L/300	L/180	L/200	L/250	L/300	L/180	L/200	L/250	L/300
1,00	2,88	2,88	2,88	2,88	3,73	3,73	3,73	3,73	4,69	4,69	4,69	4,69	6,13	6,13	6,13	6,13	8,53	8,53	8,53	8,53
1,20	2,00	2,00	2,00	2,00	2,59	2,59	2,59	2,52	3,26	3,26	3,26	2,92	4,26	4,26	4,26	3,77	5,93	5,93	5,93	5,13
1,40	1,47	1,47	1,47	1,33	1,90	1,90	1,90	1,59	2,39	2,39	2,21	1,84	3,13	3,13	2,85	2,38	4,35	4,35	3,87	3,23
1,60	1,12	1,12	1,07	0,89	1,46	1,46	1,28	1,06	1,83	1,83	1,48	1,23	2,40	2,39	1,91	1,59	3,33	3,24	2,60	2,16
1,80	0,89	0,89	0,75	0,62	1,15	1,12	0,90	0,75	1,44	1,30	1,04	0,87	1,86	1,68	1,34	1,12	2,53	2,28	1,82	1,52
2,00	0,72	0,68	0,55	0,46	0,91	0,82	0,65	0,54	1,05	0,95	0,76	0,63	1,36	1,22	0,98	0,82	1,85	1,66	1,33	1,11
2,20	0,57	0,51	0,41	0,34	0,68	0,61	0,49	0,41	0,79	0,71	0,57	0,47	1,02	0,92	0,73	0,61	1,39	1,25	1,00	0,83
2,40	0,44	0,40	0,32	0,26	0,53	0,47	0,38	0,32	0,61	0,55	0,44	0,37	0,79	0,71	0,57	0,47	1,07	0,96	0,77	0,64
2,60	0,35	0,31	0,25	0,21	0,41	0,37	0,30	0,25	0,48	0,43	0,35	0,29	0,62	0,56	0,45	0,37	0,84	0,76	0,60	0,50
2,80	0,28	0,25	0,20	0,17	0,33	0,30	0,24	0,20	0,38	0,35	0,28	0,23	0,50	0,45	0,36	0,30	0,67	0,61	0,48	0,40

DOUĂ DESCHIDERI

GrN [mm]	0,40				0,45				0,50				0,60				0,75			
Deschidere (m)	L/180	L/200	L/250	L/300	L/180	L/200	L/250	L/300	L/180	L/200	L/250	L/300	L/180	L/200	L/250	L/300	L/180	L/200	L/250	L/300
1,00	2,28	2,28	2,28	2,28	2,83	2,83	2,83	2,83	3,38	3,38	3,38	3,38	4,63	4,63	4,63	4,63	6,74	6,74	6,74	6,74
1,20	1,70	1,70	1,70	1,70	2,10	2,10	2,10	2,10	2,51	2,51	2,51	2,51	3,42	3,42	3,42	3,42	4,97	4,97	4,97	4,97
1,40	1,31	1,31	1,31	1,31	1,62	1,62	1,62	1,62	1,93	1,93	1,93	1,93	2,64	2,64	2,64	2,64	3,82	3,82	3,82	3,82
1,60	1,04	1,04	1,04	1,04	1,29	1,29	1,29	1,29	1,54	1,54	1,54	1,54	2,10	2,10	2,10	2,10	3,03	3,03	3,03	3,03
1,80	0,85	0,85	0,85	0,85	1,05	1,05	1,05	1,05	1,25	1,25	1,25	1,25	1,71	1,71	1,71	1,71	2,46	2,46	2,46	2,46
2,00	0,71	0,71	0,71	0,71	0,88	0,88	0,88	0,88	1,04	1,04	1,04	1,04	1,42	1,42	1,42	1,42	2,04	2,04	2,04	2,04
2,20	0,60	0,60	0,60	0,60	0,74	0,74	0,74	0,74	0,88	0,88	0,88	0,88	1,19	1,19	1,19	1,19	1,71	1,71	1,71	1,71
2,40	0,51	0,51	0,51	0,51	0,63	0,63	0,63	0,63	0,75	0,75	0,75	0,75	1,01	1,01	1,01	1,01	1,44	1,44	1,44	1,44
2,60	0,44	0,44	0,44	0,44	0,54	0,54	0,54	0,54	0,64	0,64	0,64	0,64	0,86	0,86	0,86	0,86	1,22	1,22	1,22	1,21
2,80	0,38	0,38	0,38	0,38	0,47	0,47	0,47	0,47	0,55	0,55	0,55	0,55	0,74	0,74	0,74	0,72	1,05	1,05	1,05	0,97

MULTIPLE DESCHIDERI

GrN [mm]	0,40				0,45				0,50				0,60				0,75			
Deschidere (m)	L/180	L/200	L/250	L/300	L/180	L/200	L/250	L/300	L/180	L/200	L/250	L/300	L/180	L/200	L/250	L/300	L/180	L/200	L/250	L/300
1,00	2,72	2,72	2,72	2,72	3,38	3,38	3,38	3,38	4,04	4,04	4,04	4,04	5,53	5,53	5,53	5,53	8,07	8,07	8,07	8,07
1,20	2,03	2,03	2,03	2,03	2,52	2,52	2,52	2,52	3,01	3,01	3,01	3,01	4,11	4,11	4,11	4,11	5,98	5,98	5,98	5,98
1,40	1,58	1,58	1,58	1,58	1,95	1,95	1,95	1,95	2,33	2,33	2,33	2,33	3,18	3,18	3,18	3,18	4,61	4,61	4,61	4,61
1,60	1,26	1,26	1,26	1,26	1,56	1,56	1,56	1,56	1,86	1,86	1,86	1,86	2,53	2,53	2,53	2,53	3,67	3,67	3,67	3,67
1,80	1,03	1,03	1,03	1,03	1,28	1,28	1,28	1,28	1,52	1,52	1,52	1,52	2,07	2,07	2,07	2,07	2,99	2,99	2,99	2,87
2,00	0,86	0,86	0,86	0,86	1,06	1,06	1,06	1,03	1,26	1,26	1,26	1,19	1,72	1,72	1,72	1,54	2,49	2,49	2,49	2,09
2,20	0,73	0,73	0,73	0,65	0,90	0,90	0,90	0,77	1,07	1,07	1,07	0,90	1,45	1,45	1,39	1,16	2,10	2,10	1,89	1,57
2,40	0,63	0,63	0,60	0,50	0,77	0,77	0,72	0,60	0,92	0,92	0,83	0,69	1,25	1,25	1,07	0,89	1,79	1,79	1,45	1,21
2,60	0,54	0,54	0,47	0,39	0,67	0,67	0,56	0,47	0,79	0,79	0,65	0,54	1,07	1,05	0,84	0,70	1,53	1,43	1,14	0,95
2,80	0,47	0,47	0,38	0,31	0,59	0,56	0,45	0,38	0,69	0,65	0,52	0,44	0,93	0,84	0,67	0,56	1,27	1,15	0,92	0,76

Încărcări capabile (sens negativ) (kN/m²)

Încărcarea indicată este încărcarea capabilă la SLU împărțită la 1,5.

O DESCHIDERE

GrN [mm]	0,40				0,45				0,50				0,60				0,75			
Deschidere (m)	L/180	L/200	L/250	L/300	L/180	L/200	L/250	L/300	L/180	L/200	L/250	L/300	L/180	L/200	L/250	L/300	L/180	L/200	L/250	L/300
1,00	2,99	2,99	2,99	2,75	3,68	3,68	3,68	3,25	4,32	4,32	4,32	3,76	5,81	5,81	5,81	4,86	8,27	8,27	7,95	6,63
1,20	2,07	2,07	1,91	1,59	2,56	2,56	2,25	1,88	3,00	3,00	2,61	2,18	4,04	4,04	3,37	2,81	5,74	5,74	4,60	3,84
1,40	1,52	1,50	1,20	1,00	1,88	1,78	1,42	1,18	2,20	2,06	1,65	1,37	2,95	2,66	2,13	1,77	4,03	3,62	2,90	2,42
1,60	1,12	1,01	0,80	0,67	1,32	1,19	0,95	0,79	1,53	1,38	1,10	0,92	1,98	1,78	1,42	1,19	2,70	2,43	1,94	1,62
1,80	0,79	0,71	0,57	0,47	0,93	0,84	0,67	0,56	1,08	0,97	0,77	0,65	1,39	1,25	1,00	0,83	1,89	1,70	1,36	1,14
2,00	0,57	0,52	0,41	0,34	0,68	0,61	0,49	0,41	0,78	0,71	0,56	0,47	1,01	0,91	0,73	0,61	1,38	1,24	0,99	0,83
2,20	0,43	0,39	0,31	0,26	0,51	0,46	0,37	0,30	0,59	0,53	0,42	0,35	0,76	0,68	0,55	0,46	1,04	0,93	0,75	0,62
2,40	0,33	0,30	0,24	0,20	0,39	0,35	0,28	0,23	0,45	0,41	0,33	0,27	0,59	0,53	0,42	0,35	0,80	0,72	0,58	0,48
2,60	0,26	0,23	0,19	0,16	0,31	0,28	0,22	0,18	0,36	0,32	0,26	0,21	0,46	0,41	0,33	0,28	0,63	0,57	0,45	0,38
2,80	0,21	0,19	0,15	0,13	0,25	0,22	0,18	0,15	0,29	0,26	0,21	0,17	0,37	0,33	0,27	0,22	0,50	0,45	0,36	0,30

DOUĂ DESCHIDERI

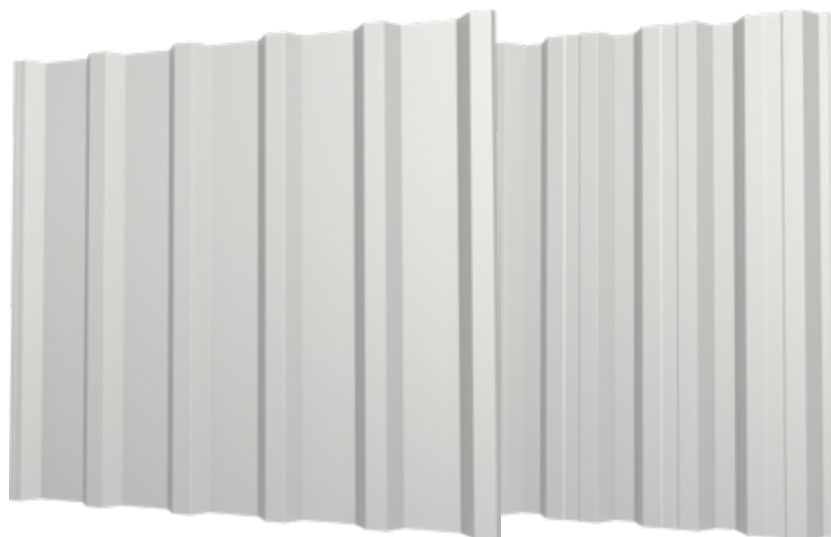
GrN [mm]	0,40				0,45				0,50				0,60				0,75			
Deschidere (m)	L/180	L/200	L/250	L/300	L/180	L/200	L/250	L/300	L/180	L/200	L/250	L/300	L/180	L/200	L/250	L/300	L/180	L/200	L/250	L/300
1,00	2,88	2,88	2,88	2,88	3,73	3,73	3,73	3,73	4,69	4,69	4,69	4,69	6,13	6,13	6,13	6,13	8,53	8,53	8,53	8,53
1,20	2,00	2,00	2,00	2,00	2,59	2,59	2,59	2,59	3,26	3,26	3,26	3,26	4,26	4,26	4,26	4,26	5,93	5,93	5,93	5,93
1,40	1,47	1,47	1,47	1,47	1,90	1,90	1,90	1,90	2,39	2,39	2,39	2,39	3,13	3,13	3,13	3,13	4,35	4,35	4,35	4,35
1,60	1,13	1,13	1,13	1,13	1,46	1,46	1,46	1,46	1,83	1,83	1,83	1,83	2,40	2,40	2,40	2,40	3,33	3,33	3,33	3,33
1,80	0,89	0,89	0,89	0,89	1,15	1,15	1,15	1,15	1,45	1,45	1,45	1,45	1,89	1,89	1,89	1,89	2,63	2,63	2,63	2,63
2,00	0,72	0,72	0,72	0,72	0,93	0,93	0,93	0,93	1,17	1,17	1,17	1,13	1,53	1,53	1,53	1,46	2,13	2,13	2,13	2,00
2,20	0,60	0,60	0,60	0,60	0,77	0,77	0,77	0,73	0,97	0,97	0,97	0,85	1,27	1,27	1,27	1,10	1,76	1,76	1,76	1,50
2,40	0,50	0,50	0,50	0,48	0,65	0,65	0,65	0,57	0,81	0,81	0,79	0,66	1,06	1,06	1,02	0,85	1,48	1,48	1,39	1,16
2,60	0,43	0,43	0,43	0,38	0,55	0,55	0,53	0,45	0,69	0,69	0,62	0,52	0,91	0,91	0,80	0,67	1,26	1,26	1,09	0,91
2,80	0,37	0,37	0,36	0,30	0,48	0,48	0,43	0,36	0,60	0,60	0,50	0,41	0,78	0,78	0,64	0,53	1,09	1,09	0,87	0,73

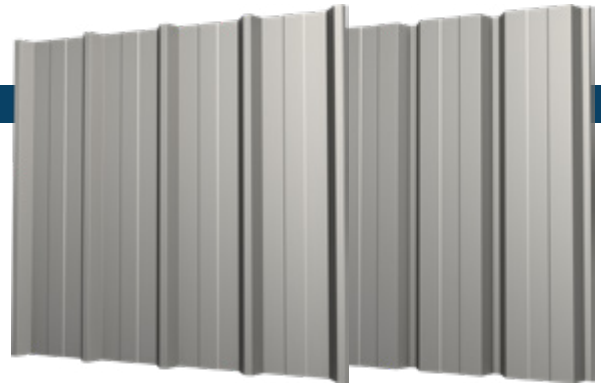
MULTIPLE DESCHIDERI

GrN [mm]	0,40				0,45				0,50				0,60				0,75			
Deschidere (m)	L/180	L/200	L/250	L/300	L/180	L/200	L/250	L/300	L/180	L/200	L/250	L/300	L/180	L/200	L/250	L/300	L/180	L/200	L/250	L/300
1,00	3,60	3,60	3,60	3,60	4,67	4,67	4,67	4,67	5,87	5,87	5,87	5,87	7,67	7,67	7,67	7,67	10,67	10,67	10,67	10,67
1,20	2,50	2,50	2,50	2,50	3,24	3,24	3,24	3,24	4,07	4,07	4,07	4,07	5,32	5,32	5,32	5,32	7,41	7,41	7,41	7,26
1,40	1,84	1,84	1,84	1,84	2,38	2,38	2,38	2,24	2,99	2,99	2,99	2,59	3,91	3,91	3,91	3,35	5,44	5,44	5,44	4,57
1,60	1,41	1,41	1,41	1,27	1,82	1,82	1,80	1,50	2,29	2,29	2,09	1,74	2,99	2,99	2,69	2,24	4,17	4,17	3,67	3,06
1,80	1,11	1,11	1,07	0,89	1,44	1,44	1,26	1,05	1,81	1,81	1,46	1,22	2,37	2,36	1,89	1,58	3,29	3,22	2,58	2,15
2,00	0,90	0,90	0,78	0,65	1,17	1,15	0,92	0,77	1,47	1,33	1,07	0,89	1,92	1,72	1,38	1,15	2,61	2,35	1,88	1,57
2,20	0,74	0,73	0,59	0,49	0,96	0,87	0,69	0,58	1,11	1,00	0,80	0,67	1,44	1,29	1,04	0,86	1,96	1,77	1,41	1,18
2,40	0,63	0,56	0,45	0,38	0,74	0,67	0,53	0,44	0,86	0,77	0,62	0,51	1,11	1,00	0,80	0,66	1,51	1,36	1,09	0,91
2,60	0,49	0,44	0,35	0,30	0,58	0,52	0,42	0,35	0,67	0,61	0,49	0,40	0,87	0,78	0,63	0,52	1,19	1,07	0,86	0,71
2,80	0,39	0,36	0,28	0,24	0,47	0,42	0,34	0,28	0,54	0,49	0,39	0,32	0,70	0,63	0,50	0,42	0,95	0,86	0,69	0,57

STANDARDE APLICATE / NOTE

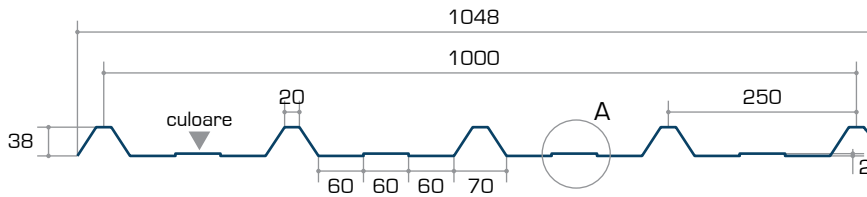
Toleranțe/Acooperiri	SR EN 10143	Calitatea oțelului	SR EN 10346	Manipulare	Recomandările Europene
Teste/Calculule	SR EN 1990, SR EN 1991 1-6, SR EN 1993 1-3, SR EN 1993 1-5 (Calculule sunt conform Eurocod, verificări suplimentare, cum ar fi fixările, pot fi dominante și devin obligatorii.)				
Greutatea proprie nu a fost considerată în tabele dar trebuie inclusă în calcul.					



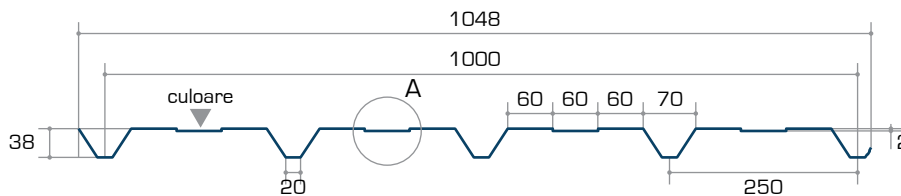


JIS 38-250-1000

ACOPERIȘ



PERETE



Profil metalic trapezoidal, cu înălțimea cutei de 38 mm, poate fi folosit pentru lucrări de placare a **pereților** halelor industriale și a **acoperișurilor**, pentru lucrări de compartimentare în domeniile industrial, comercial și rezidențial. Principalele aplicații sunt reprezentate de: clădiri comerciale, logistice și de depozitare, săli de sport, spații de producție, hale agricole, fațade, plafoane, etc.

Lățime totală	Lățime utilă	Înălțime cută	Lungime minimă	Lungime maximă	Panta minimă
1048 mm	1000 mm	38 mm	500 mm	13000 mm	5°

SPECIFICAȚII MATERIAL

Tip oțel	S250GD				
Tip protecție	Z100+Z275 LUCIOS	Z100+Z275 MAT	Z275 NEOMAT 30	Z275 SUPREM 50	
Grosime material (mm)	0,40 0,45 0,50 0,60 0,75	0,45 0,50	0,50	0,50	
Grosime strat vopsea față/spate	25μ/7μ	35μ/7μ	60μ/12μ	50μ/12μ	
Garanție coroziune/culoare	2/2 5/5 10/10	15/15	30/30	50/25	

SPECIFICAȚII DIMENSIONALE

TOLERANȚE DIMENSIONALE	REFERINȚĂ	MATERIA PRIMĂ	REFERINȚĂ
Produs	SR EN 508-1: 2021	Oțel galvanizat la cald	SR EN 10346: 2015
Material	SR EN 10143: 2006	Oțel acoperit organic	SR EN 10169: 2022

ÎNCĂRCĂRI ADMISIBILE

Aplicare:	ACOPERIȘ				Finisaj:	Acoperire interioară și zincată			
Limita de curgere (MPa):	S250GD				Lățimea reazem intermediar				≥60mm
γM,ser(δ)	1,00	γM,0		1,00	Lățimea reazem capăt				≥40mm
γM,SLS	1,00	γM,1		1,00					

		Talpă lată în compresiune						Talpă îngustă în compresiune					
GrN [mm]	Greutate profil/m ² [kg/m ²]	Mc,Rk,F [kNm/m]	Mc,Rk,B [kNm/m]	I _{eff} [cm ⁴ /m]	Vw,Rk [kN/m]	Rw,Rk.B [kN/m]	Rw,Rk.A [kN/m]	Mc,Rk,F [kNm/m]	Mc,Rk,B [kNm/m]	I _{eff} [cm ⁴ /m]	Vw,Rk [kN/m]	Rw,Rk.A [kN/m]	
0,40	3,89	0,60	0,45	6,06	8,08	6,11	2,61	0,45	0,60	6,63	8,08	8,08	
0,45	4,38	0,72	0,57	7,03	11,29	7,62	3,27	0,57	0,72	8,09	11,29	11,29	
0,50	4,87	0,84	0,71	8,01	14,22	9,28	3,99	0,71	0,84	9,10	14,22	14,22	
0,60	5,84	1,10	0,95	10,04	21,07	12,97	5,60	0,95	1,10	11,08	21,07	21,07	
0,75	7,30	1,49	1,21	13,17	31,18	19,44	8,43	1,21	1,49	14,04	31,18	31,18	

Calculul în domeniul plastic nu este permis.

Încărcări capabile (sens pozitiv) (kN/m²)

Încărcarea indicată este încărcarea capabilă la SLU împărțită la 1,5.

O DESCHIDERE

GrN [mm]	0,40				0,45				0,50				0,60				0,75			
Deschidere (m)	L/180	L/200	L/250	L/300	L/180	L/200	L/250	L/300	L/180	L/200	L/250	L/300	L/180	L/200	L/250	L/300	L/180	L/200	L/250	L/300
0,40	8,70	8,70	8,70	8,70	10,90	10,90	10,90	10,90	13,30	13,30	13,30	13,30	18,67	18,67	18,67	18,67	28,10	28,10	28,10	28,10
0,60	5,80	5,80	5,80	5,80	7,27	7,27	7,27	7,27	8,87	8,87	8,87	8,87	12,44	12,44	12,44	12,44	18,73	18,73	18,73	18,73
0,80	4,35	4,35	4,35	4,35	5,45	5,45	5,45	5,45	6,65	6,65	6,65	6,65	9,17	9,17	9,17	9,17	12,42	12,42	12,42	12,42
1,00	3,20	3,20	3,20	3,20	3,84	3,84	3,84	3,78	4,48	4,48	4,48	4,31	5,87	5,87	5,87	5,40	7,95	7,95	7,95	7,08
1,20	2,22	2,22	2,22	1,89	2,67	2,67	2,62	2,19	3,11	3,11	2,99	2,49	4,07	4,07	3,75	3,12	5,52	5,52	4,92	4,10
1,40	1,63	1,63	1,42	1,19	1,96	1,96	1,65	1,38	2,29	2,29	1,88	1,57	2,99	2,95	2,36	1,97	4,05	3,87	3,10	2,58
1,60	1,25	1,19	0,95	0,80	1,50	1,38	1,11	0,92	1,75	1,58	1,26	1,05	2,20	1,98	1,58	1,32	2,88	2,59	2,07	1,73
1,80	0,93	0,84	0,67	0,56	1,08	0,97	0,78	0,65	1,23	1,11	0,89	0,74	1,54	1,39	1,11	0,93	2,02	1,82	1,46	1,21
2,00	0,68	0,61	0,49	0,41	0,79	0,71	0,57	0,47	0,90	0,81	0,65	0,54	1,12	1,01	0,81	0,67	1,48	1,33	1,06	0,89
2,20	0,51	0,46	0,37	0,31	0,59	0,53	0,43	0,35	0,67	0,61	0,49	0,40	0,84	0,76	0,61	0,51	1,11	1,00	0,80	0,66
2,40	0,39	0,35	0,28	0,24	0,46	0,41	0,33	0,27	0,52	0,47	0,37	0,31	0,65	0,59	0,47	0,39	0,85	0,77	0,61	0,51
2,60	0,31	0,28	0,22	0,19	0,36	0,32	0,26	0,22	0,41	0,37	0,29	0,25	0,51	0,46	0,37	0,31	0,67	0,60	0,48	0,40
2,80	0,25	0,22	0,18	0,15	0,29	0,26	0,21	0,17	0,33	0,29	0,24	0,20	0,41	0,37	0,30	0,25	0,54	0,48	0,39	0,32
3,00	0,20	0,18	0,14	0,12	0,23	0,21	0,17	0,14	0,27	0,24	0,19	0,16	0,33	0,30	0,24	0,20	0,44	0,39	0,31	0,26
3,20	0,17	0,15	0,12	0,10	0,19	0,17	0,14	0,12	0,22	0,20	0,16	0,13	0,27	0,25	0,20	0,16	0,36	0,32	0,26	0,22

DOUĂ DESCHIDERI

GrN [mm]	0,40				0,45				0,50				0,60				0,75			
Deschidere (m)	L/180	L/200	L/250	L/300	L/180	L/200	L/250	L/300	L/180	L/200	L/250	L/300	L/180	L/200	L/250	L/300	L/180	L/200	L/250	L/300
0,40	7,53	7,53	7,53	7,53	9,43	9,43	9,43	9,43	11,56	11,56	11,56	11,56	15,97	15,97	15,97	15,97	22,88	22,88	22,88	22,88
0,60	4,19	4,19	4,19	4,19	5,26	5,26	5,26	5,26	6,46	6,46	6,46	6,46	8,88	8,88	8,88	8,88	12,47	12,47	12,47	12,47
0,80	2,70	2,70	2,70	2,70	3,39	3,39	3,39	3,39	4,17	4,17	4,17	4,17	5,71	5,71	5,71	5,71	7,90	7,90	7,90	7,90
1,00	1,89	1,89	1,89	1,89	2,37	2,37	2,37	2,37	2,92	2,92	2,92	2,92	3,99	3,99	3,99	3,99	5,47	5,47	5,47	5,47
1,20	1,40	1,40	1,40	1,40	1,76	1,76	1,76	1,76	2,17	2,17	2,17	2,17	2,96	2,96	2,96	2,96	4,01	4,01	4,01	4,01
1,40	1,08	1,08	1,08	1,08	1,36	1,36	1,36	1,36	1,68	1,68	1,68	1,68	2,28	2,28	2,28	2,28	3,07	3,07	3,07	3,07
1,60	0,86	0,86	0,86	0,86	1,08	1,08	1,08	1,08	1,33	1,33	1,33	1,33	1,81	1,81	1,81	1,81	2,43	2,43	2,43	2,43
1,80	0,70	0,70	0,70	0,70	0,88	0,88	0,88	0,88	1,09	1,09	1,09	1,09	1,48	1,48	1,48	1,48	1,97	1,97	1,97	1,97
2,00	0,58	0,58	0,58	0,58	0,73	0,73	0,73	0,73	0,90	0,90	0,90	0,90	1,23	1,23	1,23	1,23	1,61	1,61	1,61	1,61
2,20	0,49	0,49	0,49	0,49	0,62	0,62	0,62	0,62	0,76	0,76	0,76	0,76	1,03	1,03	1,03	1,03	1,33	1,33	1,33	1,33
2,40	0,42	0,42	0,42	0,42	0,53	0,53	0,53	0,53	0,65	0,65	0,65	0,65	0,88	0,88	0,88	0,88	1,12	1,12	1,12	1,12
2,60	0,36	0,36	0,36	0,36	0,45	0,45	0,45	0,45	0,56	0,56	0,56	0,56	0,75	0,75	0,75	0,74	0,95	0,95	0,95	0,95
2,80	0,31	0,31	0,31	0,31	0,39	0,39	0,39	0,39	0,48	0,48	0,48	0,48	0,65	0,65	0,65	0,59	0,82	0,82	0,82	0,78
3,00	0,27	0,27	0,27	0,27	0,34	0,34	0,34	0,34	0,42	0,42	0,42	0,38	0,56	0,56	0,56	0,48	0,72	0,72	0,72	0,63
3,20	0,23	0,23	0,23	0,23	0,30	0,30	0,30	0,28	0,37	0,37	0,37	0,32	0,49	0,49	0,48	0,40	0,63	0,63	0,62	0,52

MULTIPLE DESCHIDERI

GrN [mm]	0,40				0,45				0,50				0,60				0,75			
Deschidere (m)	L/180	L/200	L/250	L/300	L/180	L/200	L/250	L/300	L/180	L/200	L/250	L/300	L/180	L/200	L/250	L/300	L/180	L/200	L/250	L/300
0,40	8,75	8,75	8,75	8,75	10,95	10,95	10,95	10,95	13,41	13,41	13,41	13,41	18,55	18,55	18,55	18,55	26,65	26,65	26,65	26,65
0,60	4,93	4,93	4,93	4,93	6,18	6,18	6,18	6,18	7,59	7,59	7,59	7,59	10,45	10,45	10,45	10,45	14,71	14,71	14,71	14,71
0,80	3,20	3,20	3,20	3,20	4,02	4,02	4,02	4,02	4,94	4,94	4,94	4,94	6,77	6,77	6,77	6,77	9,40	9,40	9,40	9,40
1,00	2,25	2,25	2,25	2,25	2,83	2,83	2,83	2,83	3,49	3,49	3,49	3,49	4,77	4,77	4,77	4,77	6,55	6,55	6,55	6,55
1,20	1,68	1,68	1,68	1,68	2,11	2,11	2,11	2,11	2,60	2,60	2,60	2,60	3,55	3,55	3,55	3,55	4,83	4,83	4,83	4,83
1,40	1,30	1,30	1,30	1,30	1,63	1,63	1,63	1,63	2,02	2,02	2,02	2,02	2,75	2,75	2,75	2,75	3,72	3,72	3,72	3,72
1,60	1,04	1,04	1,04	1,04	1,30	1,30	1,30	1,30	1,61	1,61	1,61	1,61	2,19	2,19	2,19	2,19	2,95	2,95	2,95	2,95
1,80	0,85	0,85	0,85	0,85	1,07	1,07	1,07	1,07	1,32	1,32	1,32	1,32	1,79	1,79	1,79	1,75	2,40	2,40	2,40	2,30
2,00	0,70	0,70	0,70	0,70	0,89	0,89	0,89	0,89	1,10	1,10	1,10	1,02	1,49	1,49	1,49	1,28	1,99	1,99	1,99	1,67
2,20	0,60	0,60	0,60	0,58	0,75	0,75	0,75	0,67	0,93	0,93	0,92	0,76	1,26	1,26	1,15	0,96	1,67	1,67	1,51	1,26
2,40	0,51	0,51	0,51	0,45	0,64	0,64	0,62	0,52	0,80	0,80	0,71	0,59	1,08	1,08	0,89	0,74	1,40	1,40	1,16	0,97
2,60	0,44	0,44	0,42	0,35	0,56	0,56	0,49	0,41	0,69	0,69	0,56	0,46	0,93	0,87	0,70	0,58	1,19	1,14	0,91	0,76
2,80	0,38	0,38	0,34	0,28	0,48	0,48	0,39	0,33	0,60	0,56	0,45	0,37	0,78	0,70	0,56	0,47	1,02	0,92	0,73	0,61
3,00	0,33	0,33	0,27	0,23	0,42	0,40	0,32	0,26	0,50	0,45	0,36	0,30	0,63	0,57	0,45	0,38	0,83	0,74	0,60	0,50
3,20	0,29	0,28	0,23	0,19	0,36	0,33	0,26	0,22	0,41	0,37	0,30	0,25	0,52	0,47	0,37	0,31	0,68	0,61	0,49	0,41

Încărcări capabile (sens negativ) (kN/m²)

Încărcarea indicată este încărcarea capabilă la SLU împărțită la 1,5.

O DESCHIDERE

GrN [mm]	0,40				0,45				0,50				0,60				0,75			
Deschidere (m)	L/180	L/200	L/250	L/300	L/180	L/200	L/250	L/300	L/180	L/200	L/250	L/300	L/180	L/200	L/250	L/300	L/180	L/200	L/250	L/300
0,40	15,00	15,00	15,00	15,00	19,00	19,00	19,00	19,00	23,67	23,67	23,67	23,67	31,67	31,67	31,67	31,67	40,33	40,33	40,33	40,33
0,60	6,67	6,67	6,67	6,67	8,44	8,44	8,44	8,44	10,52	10,52	10,52	10,52	14,07	14,07	14,07	14,07	17,93	17,93	17,93	17,93
0,80	3,75	3,75	3,75	3,75	4,75	4,75	4,75	4,75	5,92	5,92	5,92	5,92	7,92	7,92	7,92	7,92	10,08	10,08	10,08	10,08
1,00	2,40	2,40	2,40	2,40	3,04	3,04	3,04	3,04	3,79	3,79	3,79	3,79	5,07	5,07	5,07	5,07	6,45	6,45	6,45	6,45
1,20	1,67	1,67	1,67	1,67	2,11	2,11	2,11	2,11	2,63	2,63	2,63	2,63	3,52	3,52	3,52	3,45	4,48	4,48	4,48	4,37
1,40	1,22	1,22	1,22	1,22	1,55	1,55	1,55	1,55	1,93	1,93	1,93	1,78	2,59	2,59	2,59	2,17	3,29	3,29	3,29	2,75
1,60	0,94	0,94	0,94	0,87	1,19	1,19	1,19	1,06	1,48	1,48	1,43	1,19	1,98	1,98	1,75	1,45	2,52	2,52	2,21	1,84
1,80	0,74	0,74	0,73	0,61	0,94	0,94	0,89	0,75	1,17	1,17	1,01	0,84	1,56	1,53	1,23	1,02	1,99	1,94	1,55	1,29
2,00	0,60	0,60	0,53	0,45	0,76	0,76	0,65	0,54	0,95	0,92	0,73	0,61	1,24	1,12	0,89	0,74	1,57	1,42	1,13	0,94
2,20	0,50	0,50	0,40	0,33	0,63	0,61	0,49	0,41	0,77	0,69	0,55	0,46	0,93	0,84	0,67	0,56	1,18	1,06	0,85	0,71
2,40	0,42	0,39	0,31	0,26	0,52	0,47	0,38	0,31	0,59	0,53	0,42	0,35	0,72	0,65	0,52	0,43	0,91	0,82	0,66	0,55
2,60	0,34	0,30	0,24	0,20	0,41	0,37	0,30	0,25	0,46	0,42	0,33	0,28	0,56	0,51	0,41	0,34	0,72	0,64	0,52	0,43
2,80	0,27	0,24	0,19	0,16	0,33	0,30	0,24	0,20	0,37	0,33	0,27	0,22	0,45	0,41	0,33	0,27	0,57	0,52	0,41	0,34
3,00	0,22	0,20	0,16	0,13	0,27	0,24	0,19	0,16	0,30	0,27	0,22	0,18	0,37	0,33	0,26	0,22	0,47	0,42	0,34	0,28
3,20	0,18	0,16	0,13	0,11	0,22	0,20	0,16	0,13	0,25	0,22	0,18	0,15	0,30	0,27	0,22	0,18	0,38	0,35	0,28	0,23

DOUĂ DESCHIDERI

GrN [mm]	0,40				0,45				0,50				0,60				0,75			
Deschidere (m)	L/180	L/200	L/250	L/300	L/180	L/200	L/250	L/300	L/180	L/200	L/250	L/300	L/180	L/200	L/250	L/300	L/180	L/200	L/250	L/300
0,40	15,74	15,74	15,74	15,74	20,66	20,66	20,66	20,66	25,08	25,08	25,08	25,08	34,66	34,66	34,66	34,66	48,35	48,35	48,35	48,35
0,60	8,56	8,56	8,56	8,56	10,63	10,63	10,63	10,63	12,44	12,44	12,44	12,44	16,30	16,30	16,30	16,30	22,07	22,07	22,07	22,07
0,80	5,00	5,00	5,00	5,00	6,00	6,00	6,00	6,00	7,00	7,00	7,00	7,00	9,17	9,17	9,17	9,17	12,42	12,42	12,42	12,42
1,00	3,20	3,20	3,20	3,20	3,84	3,84	3,84	3,84	4,48	4,48	4,48	4,48	5,87	5,87	5,87	5,87	7,95	7,95	7,95	7,95
1,20	2,22	2,22	2,22	2,22	2,67	2,67	2,67	2,67	3,11	3,11	3,11	3,11	4,07	4,07	4,07	4,07	5,52	5,52	5,52	5,52
1,40	1,63	1,63	1,63	1,63	1,96	1,96	1,96	1,96	2,29	2,29	2,29	2,29	2,99	2,99	2,99	2,99	4,05	4,05	4,05	4,05
1,60	1,25	1,25	1,25	1,25	1,50	1,50	1,50	1,50	1,75	1,75	1,75	1,75	2,29	2,29	2,29	2,29	3,10	3,10	3,10	3,10
1,80	0,99	0,99	0,99	0,99	1,19	1,19	1,19	1,19	1,38	1,38	1,38	1,38	1,81	1,81	1,81	1,81	2,45	2,45	2,45	2,45
2,00	0,80	0,80	0,80	0,80	0,96	0,96	0,96	0,96	1,12	1,12	1,12	1,12	1,47	1,47	1,47	1,47	1,99	1,99	1,99	1,99
2,20	0,66	0,66	0,66	0,66	0,79	0,79	0,79	0,79	0,93	0,93	0,93	0,93	1,21	1,21	1,21	1,21	1,64	1,64	1,64	1,64
2,40	0,56	0,56	0,56	0,56	0,67	0,67	0,67	0,67	0,78	0,78	0,78	0,78	1,02	1,02	1,02	1,02	1,38	1,38	1,38	1,32
2,60	0,47	0,47	0,47	0,47	0,57	0,57	0,57	0,57	0,66	0,66	0,66	0,66	0,87	0,87	0,87	0,82	1,18	1,18	1,18	1,03
2,80	0,41	0,41	0,41	0,39	0,49	0,49	0,49	0,48	0,57	0,57	0,57	0,54	0,75	0,75	0,75	0,65	1,01	1,01	0,99	0,83
3,00	0,36	0,36	0,36	0,32	0,43	0,43	0,43	0,39	0,50	0,50	0,50	0,44	0,65	0,65	0,64	0,53	0,88	0,88	0,81	0,67
3,20	0,31	0,31	0,31	0,26	0,38	0,38	0,38	0,32	0,44	0,44	0,43	0,36	0,57	0,57	0,53	0,44	0,78	0,78	0,67	0,55

MULTIPLE DESCHIDERI

GrN [mm]	0,40				0,45				0,50				0,60				0,75			
Deschidere (m)	L/180	L/200	L/250	L/300	L/180	L/200	L/250	L/300	L/180	L/200	L/250	L/300	L/180	L/200	L/250	L/300	L/180	L/200	L/250	L/300
0,40	17,41	17,41	17,41	17,41	23,17	23,17	23,17	23,17	28,36	28,36	28,36	28,36	39,84	39,84	39,84	39,84	56,40	56,40	56,40	56,40
0,60	9,93	9,93	9,93	9,93	12,71	12,71	12,71	12,71	15,19	15,19	15,19	15,19	20,33	20,33	20,33	20,33	27,59	27,59	27,59	27,59
0,80	5,86	5,86	5,86	5,86	7,42	7,42	7,42	7,42	8,75	8,75	8,75	8,75	11,46	11,46	11,46	11,46	15,52	15,52	15,52	15,52
1,00	3,75	3,75	3,75	3,75	4,75	4,75	4,75	4,75	5,60	5,60	5,60	5,60	7,33	7,33	7,33	7,33	9,93	9,93	9,93	9,93
1,20	2,60	2,60	2,60	2,60	3,30	3,30	3,30	3,30	3,89	3,89	3,89	3,89	5,09	5,09	5,09	5,09	6,90	6,90	6,90	6,90
1,40	1,91	1,91	1,91	1,91	2,42	2,42	2,42	2,42	2,86	2,86	2,86	2,86	3,74	3,74	3,74	3,74	5,07	5,07	5,07	5,07
1,60	1,46	1,46	1,46	1,46	1,86	1,86	1,86	1,86	2,19	2,19	2,19	2,19	2,86	2,86	2,86	2,75	3,88	3,88	3,88	3,49
1,80	1,16	1,16	1,16	1,16	1,47	1,47	1,47	1,41	1,73	1,73	1,73	1,59	2,26	2,26	2,26	1,93	3,07	3,07	2,94	2,45
2,00	0,94	0,94	0,94	0,84	1,19	1,19	1,19	1,03	1,40	1,40	1,39	1,16	1,83	1,83	1,69	1,41	2,48	2,48	2,14	1,78
2,20	0,77	0,77	0,76	0,63	0,98	0,98	0,93	0,77	1,16	1,16	1,04	0,87	1,52	1,52	1,27	1,06	2,05	2,01	1,61	1,34
2,40	0,65	0,65	0,59	0,49	0,82	0,82	0,71	0,60	0,97	0,97	0,80	0,67	1,27	1,22	0,98	0,81	1,72	1,55	1,24	1,03
2,60	0,55	0,55	0,46	0,38	0,70	0,70	0,56	0,47	0,83	0,79	0,63	0,53	1,07	0,96	0,77	0,64	1,35	1,22	0,97	0,81
2,80	0,48	0,46	0,37	0,31	0,61	0,56	0,45	0,37	0,70	0,63	0,51	0,42	0,86	0,77	0,62	0,51	1,08	0,98	0,78	0,65
3,00	0,42	0,37	0,30	0,25	0,51	0,46	0,37	0,30	0,57	0,51	0,41	0,34	0,70	0,63	0,50	0,42	0,88	0,79	0,63	0,53
3,20	0,34	0,31	0,25	0,21	0,42	0,38	0,30	0,25	0,47	0,42	0,34	0,28	0,57	0,52	0,41	0,34	0,73	0,65	0,52	0,44

Aplicare:	PERETE				Finisaj:				Acoperire interioară și zincată											
Limita de curgere (MPa):	S250GD				Lățimea reazem intermediar				≥60mm											
$\gamma_{M,ser}(\delta)$	1,00				$\gamma_{M,0}$				1,00				Lățimea reazem capăt				≥40mm			
$\gamma_{M,SLS}$	1,00				$\gamma_{M,1}$				1,00											

GrN [mm]	Greutațe profil/m ² [kg/m ²]	Talpă lată în compresiune						Talpă îngustă în compresiune					
		Mc,Rk,F [kNm/m]	Mc,Rk,B [kNm/m]	I _{eff} [cm ⁴ /m]	Vw,Rk [kN/m]	Rw,Rk.B [kN/m]	Rw,Rk.A [kN/m]	Mc,Rk,F [kNm/m]	Mc,Rk,B [kNm/m]	I _{eff} [cm ⁴ /m]	Vw,Rk [kN/m]	Rw,Rk.A [kN/m]	
0,40	3,89	0,45	0,60	6,63	8,08	6,11	2,61	0,60	0,45	6,06	8,08	8,08	
0,45	4,38	0,57	0,72	8,09	11,29	7,62	3,27	0,72	0,57	7,03	11,29	11,29	
0,50	4,87	0,71	0,84	9,10	14,22	9,28	3,99	0,84	0,71	8,01	14,22	14,22	
0,60	5,84	0,95	1,10	11,08	21,07	12,97	5,60	1,10	0,95	10,04	21,07	21,07	
0,75	7,30	1,21	1,49	14,04	31,18	19,44	8,43	1,49	1,21	13,17	31,18	31,18	

Calculul în domeniul plastic nu este permis.

Încărcări capabile (sens pozitiv) (kN/m²)

Încărcarea indicată este încărcarea capabilă la SLU împărțită la 1,5.

GrN [mm]	0,40				0,45				0,50				0,60				0,75			
	Deschidere (m)	L/180	L/200	L/250	L/300	L/180	L/200	L/250	L/300	L/180	L/200	L/250	L/300	L/180	L/200	L/250	L/300	L/180	L/200	L/250
1,00	2,40	2,40	2,40	2,40	3,04	3,04	3,04	3,04	3,79	3,79	3,79	3,79	5,07	5,07	5,07	5,07	6,45	6,45	6,45	6,45
1,20	1,67	1,67	1,67	1,67	2,11	2,11	2,11	2,11	2,63	2,63	2,63	2,63	3,52	3,52	3,52	3,45	4,48	4,48	4,48	4,37
1,40	1,22	1,22	1,22	1,22	1,55	1,55	1,55	1,55	1,93	1,93	1,93	1,78	2,59	2,59	2,59	2,17	3,29	3,29	3,29	2,75
1,60	0,94	0,94	0,94	0,87	1,19	1,19	1,19	1,06	1,48	1,48	1,43	1,19	1,98	1,98	1,75	1,45	2,52	2,52	2,21	1,84
1,80	0,74	0,74	0,73	0,61	0,94	0,94	0,89	0,75	1,17	1,17	1,01	0,84	1,56	1,53	1,23	1,02	1,99	1,94	1,55	1,29
2,00	0,60	0,60	0,53	0,45	0,76	0,76	0,65	0,54	0,95	0,92	0,73	0,61	1,24	1,12	0,89	0,74	1,57	1,42	1,13	0,94
2,20	0,50	0,50	0,40	0,33	0,63	0,61	0,49	0,41	0,77	0,69	0,55	0,46	0,93	0,84	0,67	0,56	1,18	1,06	0,85	0,71
2,40	0,42	0,39	0,31	0,26	0,52	0,47	0,38	0,31	0,59	0,53	0,42	0,35	0,72	0,65	0,52	0,43	0,91	0,82	0,66	0,55
2,60	0,34	0,30	0,24	0,20	0,41	0,37	0,30	0,25	0,46	0,42	0,33	0,28	0,56	0,51	0,41	0,34	0,72	0,64	0,52	0,43
2,80	0,27	0,24	0,19	0,16	0,33	0,30	0,24	0,20	0,37	0,33	0,27	0,22	0,45	0,41	0,33	0,27	0,57	0,52	0,41	0,34
3,00	0,22	0,20	0,16	0,13	0,27	0,24	0,19	0,16	0,30	0,27	0,22	0,18	0,37	0,33	0,26	0,22	0,47	0,42	0,34	0,28
3,20	0,18	0,16	0,13	0,11	0,22	0,20	0,16	0,13	0,25	0,22	0,18	0,15	0,30	0,27	0,22	0,18	0,38	0,35	0,28	0,23
3,40	0,15	0,14	0,11	0,09	0,18	0,17	0,13	0,11	0,21	0,19	0,15	0,12	0,25	0,23	0,18	0,15	0,32	0,29	0,23	0,19
3,60	0,13	0,11	0,09	0,08	0,16	0,14	0,11	0,09	0,17	0,16	0,13	0,10	0,21	0,19	0,15	0,13	0,27	0,24	0,19	0,16
3,80	0,11	0,10	0,08	0,06	0,13	0,12	0,10	0,08	0,15	0,13	0,11	0,09	0,18	0,16	0,13	0,11	0,23	0,21	0,17	0,14

DOUĂ DESCHIDERI

GrN [mm]	0,40				0,45				0,50				0,60				0,75			
Deschidere (m)	L/180	L/200	L/250	L/300	L/180	L/200	L/250	L/300	L/180	L/200	L/250	L/300	L/180	L/200	L/250	L/300	L/180	L/200	L/250	L/300
1,00	2,18	2,18	2,18	2,18	2,67	2,67	2,67	2,67	3,18	3,18	3,18	3,18	4,31	4,31	4,31	4,31	6,13	6,13	6,13	6,13
1,20	1,64	1,64	1,64	1,64	2,00	2,00	2,00	2,00	2,38	2,38	2,38	2,38	3,21	3,21	3,21	3,21	4,55	4,55	4,55	4,55
1,40	1,28	1,28	1,28	1,28	1,56	1,56	1,56	1,56	1,85	1,85	1,85	1,85	2,49	2,49	2,49	2,49	3,51	3,51	3,51	3,51
1,60	1,03	1,03	1,03	1,03	1,25	1,25	1,25	1,25	1,48	1,48	1,48	1,48	1,99	1,99	1,99	1,99	2,80	2,80	2,80	2,80
1,80	0,84	0,84	0,84	0,84	1,03	1,03	1,03	1,03	1,22	1,22	1,22	1,22	1,63	1,63	1,63	1,63	2,28	2,28	2,28	2,28
2,00	0,71	0,71	0,71	0,71	0,86	0,86	0,86	0,86	1,02	1,02	1,02	1,02	1,36	1,36	1,36	1,36	1,90	1,90	1,90	1,90
2,20	0,60	0,60	0,60	0,60	0,73	0,73	0,73	0,73	0,86	0,86	0,86	0,86	1,15	1,15	1,15	1,15	1,60	1,60	1,60	1,60
2,40	0,52	0,52	0,52	0,52	0,63	0,63	0,63	0,63	0,74	0,74	0,74	0,74	0,99	0,99	0,99	0,99	1,37	1,37	1,37	1,32
2,60	0,45	0,45	0,45	0,45	0,54	0,54	0,54	0,54	0,64	0,64	0,64	0,64	0,85	0,85	0,85	0,82	1,18	1,18	1,18	1,03
2,80	0,39	0,39	0,39	0,39	0,48	0,48	0,48	0,48	0,56	0,56	0,56	0,54	0,75	0,75	0,75	0,65	1,01	1,01	0,99	0,83
3,00	0,35	0,35	0,35	0,32	0,42	0,42	0,42	0,39	0,50	0,50	0,50	0,44	0,65	0,65	0,64	0,53	0,88	0,88	0,81	0,67
3,20	0,31	0,31	0,31	0,26	0,37	0,37	0,37	0,32	0,44	0,44	0,43	0,36	0,57	0,57	0,53	0,44	0,78	0,78	0,67	0,55
3,40	0,28	0,28	0,26	0,22	0,33	0,33	0,32	0,27	0,39	0,39	0,36	0,30	0,51	0,51	0,44	0,37	0,69	0,69	0,56	0,46
3,60	0,25	0,25	0,22	0,18	0,30	0,30	0,27	0,22	0,35	0,35	0,30	0,25	0,45	0,45	0,37	0,31	0,61	0,58	0,47	0,39
3,80	0,22	0,22	0,19	0,16	0,27	0,27	0,23	0,19	0,31	0,31	0,26	0,21	0,41	0,39	0,31	0,26	0,55	0,50	0,40	0,33

MULTIPLE DESCHIDERI

GrN [mm]	0,40				0,45				0,50				0,60				0,75			
Deschidere (m)	L/180	L/200	L/250	L/300	L/180	L/200	L/250	L/300	L/180	L/200	L/250	L/300	L/180	L/200	L/250	L/300	L/180	L/200	L/250	L/300
1,00	2,58	2,58	2,58	2,58	3,17	3,17	3,17	3,17	3,78	3,78	3,78	3,78	5,13	5,13	5,13	5,13	7,31	7,31	7,31	7,31
1,20	1,95	1,95	1,95	1,95	2,39	2,39	2,39	2,39	2,85	2,85	2,85	2,85	3,85	3,85	3,85	3,85	5,45	5,45	5,45	5,45
1,40	1,53	1,53	1,53	1,53	1,87	1,87	1,87	1,87	2,22	2,22	2,22	2,22	3,00	3,00	3,00	3,00	4,23	4,23	4,23	4,23
1,60	1,23	1,23	1,23	1,23	1,50	1,50	1,50	1,50	1,79	1,79	1,79	1,79	2,40	2,40	2,40	2,40	3,38	3,38	3,38	3,38
1,80	1,02	1,02	1,02	1,02	1,24	1,24	1,24	1,24	1,47	1,47	1,47	1,47	1,97	1,97	1,97	1,93	2,76	2,76	2,76	2,45
2,00	0,85	0,85	0,85	0,84	1,04	1,04	1,04	1,03	1,23	1,23	1,23	1,16	1,65	1,65	1,65	1,41	2,30	2,30	2,14	1,78
2,20	0,73	0,73	0,73	0,63	0,88	0,88	0,88	0,77	1,04	1,04	1,04	0,87	1,40	1,40	1,27	1,06	1,95	1,95	1,61	1,34
2,40	0,63	0,63	0,59	0,49	0,76	0,76	0,71	0,60	0,90	0,90	0,80	0,67	1,20	1,20	0,98	0,81	1,67	1,55	1,24	1,03
2,60	0,54	0,54	0,46	0,38	0,66	0,66	0,56	0,47	0,78	0,78	0,63	0,53	1,04	0,96	0,77	0,64	1,35	1,22	0,97	0,81
2,80	0,48	0,46	0,37	0,31	0,58	0,56	0,45	0,37	0,69	0,63	0,51	0,42	0,86	0,77	0,62	0,51	1,08	0,98	0,78	0,65
3,00	0,42	0,37	0,30	0,25	0,51	0,46	0,37	0,30	0,57	0,51	0,41	0,34	0,70	0,63	0,50	0,42	0,88	0,79	0,63	0,53
3,20	0,34	0,31	0,25	0,21	0,42	0,38	0,30	0,25	0,47	0,42	0,34	0,28	0,57	0,52	0,41	0,34	0,73	0,65	0,52	0,44
3,40	0,29	0,26	0,21	0,17	0,35	0,31	0,25	0,21	0,39	0,35	0,28	0,24	0,48	0,43	0,34	0,29	0,61	0,54	0,44	0,36
3,60	0,24	0,22	0,17	0,14	0,29	0,26	0,21	0,18	0,33	0,30	0,24	0,20	0,40	0,36	0,29	0,24	0,51	0,46	0,37	0,31
3,80	0,20	0,18	0,15	0,12	0,25	0,22	0,18	0,15	0,28	0,25	0,20	0,17	0,34	0,31	0,25	0,21	0,43	0,39	0,31	0,26

Încărcări capabile (sens negativ) (kN/m²)

Încărcarea indicată este încărcarea capabilă la SLU împărțită la 1,5.

O DESCHIDERE

GrN [mm]	0,40				0,45				0,50				0,60				0,75			
Deschidere (m)	L/180	L/200	L/250	L/300	L/180	L/200	L/250	L/300	L/180	L/200	L/250	L/300	L/180	L/200	L/250	L/300	L/180	L/200	L/250	L/300
1,00	3,20	3,20	3,20	3,20	3,84	3,84	3,84	3,78	4,48	4,48	4,48	4,31	5,87	5,87	5,87	5,40	7,95	7,95	7,95	7,08
1,20	2,22	2,22	2,22	1,89	2,67	2,67	2,62	2,19	3,11	3,11	2,99	2,49	4,07	4,07	3,75	3,12	5,52	5,52	4,92	4,10
1,40	1,63	1,63	1,42	1,19	1,96	1,96	1,65	1,38	2,29	2,29	1,88	1,57	2,99	2,95	2,36	1,97	4,05	3,87	3,10	2,58
1,60	1,25	1,19	0,95	0,80	1,50	1,38	1,11	0,92	1,75	1,58	1,26	1,05	2,20	1,98	1,58	1,32	2,88	2,59	2,07	1,73
1,80	0,93	0,84	0,67	0,56	1,08	0,97	0,78	0,65	1,23	1,11	0,89	0,74	1,54	1,39	1,11	0,93	2,02	1,82	1,46	1,21
2,00	0,68	0,61	0,49	0,41	0,79	0,71	0,57	0,47	0,90	0,81	0,65	0,54	1,12	1,01	0,81	0,67	1,48	1,33	1,06	0,89
2,20	0,51	0,46	0,37	0,31	0,59	0,53	0,43	0,35	0,67	0,61	0,49	0,40	0,84	0,76	0,61	0,51	1,11	1,00	0,80	0,66
2,40	0,39	0,35	0,28	0,24	0,46	0,41	0,33	0,27	0,52	0,47	0,37	0,31	0,65	0,59	0,47	0,39	0,85	0,77	0,61	0,51
2,60	0,31	0,28	0,22	0,19	0,36	0,32	0,26	0,22	0,41	0,37	0,29	0,25	0,51	0,46	0,37	0,31	0,67	0,60	0,48	0,40
2,80	0,25	0,22	0,18	0,15	0,29	0,26	0,21	0,17	0,33	0,29	0,24	0,20	0,41	0,37	0,30	0,25	0,54	0,48	0,39	0,32
3,00	0,20	0,18	0,14	0,12	0,23	0,21	0,17	0,14	0,27	0,24	0,19	0,16	0,33	0,30	0,24	0,20	0,44	0,39	0,31	0,26
3,20	0,17	0,15	0,12	0,10	0,19	0,17	0,14	0,12	0,22	0,20	0,16	0,13	0,27	0,25	0,20	0,16	0,36	0,32	0,26	0,22
3,40	0,14	0,12	0,10	0,08	0,16	0,14	0,12	0,10	0,18	0,16	0,13	0,11	0,23	0,21	0,16	0,14	0,30	0,27	0,22	0,18
3,60	0,12	0,10	0,08	0,07	0,14	0,12	0,10	0,08	0,15	0,14	0,11	0,09	0,19	0,17	0,14	0,12	0,25	0,23	0,18	0,15
3,80	0,10	0,09	0,07	0,06	0,11	0,10	0,08	0,07	0,13	0,12	0,09	0,08	0,16	0,15	0,12	0,10	0,22	0,19	0,15	0,13

DOUĂ DESCHIDERI

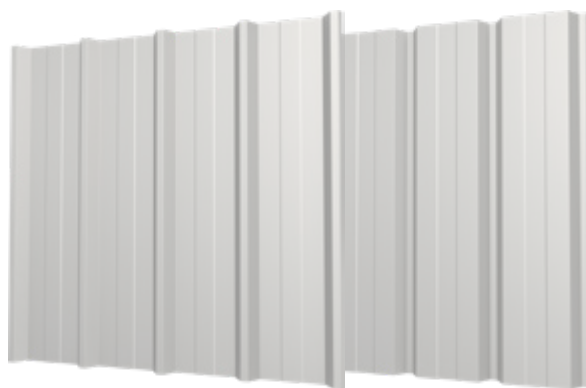
GrN [mm]	0,40				0,45				0,50				0,60				0,75			
Deschidere (m)	L/180	L/200	L/250	L/300	L/180	L/200	L/250	L/300	L/180	L/200	L/250	L/300	L/180	L/200	L/250	L/300	L/180	L/200	L/250	L/300
1,00	2,40	2,40	2,40	2,40	3,04	3,04	3,04	3,04	3,79	3,79	3,79	3,79	5,07	5,07	5,07	5,07	6,45	6,45	6,45	6,45
1,20	1,67	1,67	1,67	1,67	2,11	2,11	2,11	2,11	2,63	2,63	2,63	2,63	3,52	3,52	3,52	3,52	4,48	4,48	4,48	4,48
1,40	1,22	1,22	1,22	1,22	1,55	1,55	1,55	1,55	1,93	1,93	1,93	1,93	2,59	2,59	2,59	2,59	3,29	3,29	3,29	3,29
1,60	0,94	0,94	0,94	0,94	1,19	1,19	1,19	1,19	1,48	1,48	1,48	1,48	1,98	1,98	1,98	1,98	2,52	2,52	2,52	2,52
1,80	0,74	0,74	0,74	0,74	0,94	0,94	0,94	0,94	1,17	1,17	1,17	1,17	1,56	1,56	1,56	1,56	1,99	1,99	1,99	1,99
2,00	0,60	0,60	0,60	0,60	0,76	0,76	0,76	0,76	0,95	0,95	0,95	0,95	1,27	1,27	1,27	1,27	1,61	1,61	1,61	1,61
2,20	0,50	0,50	0,50	0,50	0,63	0,63	0,63	0,63	0,78	0,78	0,78	0,78	1,05	1,05	1,05	1,05	1,33	1,33	1,33	1,33
2,40	0,42	0,42	0,42	0,42	0,53	0,53	0,53	0,53	0,66	0,66	0,66	0,66	0,88	0,88	0,88	0,88	1,12	1,12	1,12	1,12
2,60	0,36	0,36	0,36	0,36	0,45	0,45	0,45	0,45	0,56	0,56	0,56	0,56	0,75	0,75	0,75	0,74	0,95	0,95	0,95	0,95
2,80	0,31	0,31	0,31	0,31	0,39	0,39	0,39	0,39	0,48	0,48	0,48	0,47	0,65	0,65	0,65	0,59	0,82	0,82	0,82	0,78
3,00	0,27	0,27	0,27	0,27	0,34	0,34	0,34	0,34	0,42	0,42	0,42	0,38	0,56	0,56	0,56	0,48	0,72	0,72	0,72	0,63
3,20	0,23	0,23	0,23	0,23	0,30	0,30	0,30	0,28	0,37	0,37	0,37	0,32	0,49	0,49	0,48	0,40	0,63	0,63	0,62	0,52
3,40	0,21	0,21	0,21	0,20	0,26	0,26	0,26	0,23	0,33	0,33	0,32	0,26	0,44	0,44	0,40	0,33	0,56	0,56	0,52	0,43
3,60	0,19	0,19	0,19	0,17	0,23	0,23	0,23	0,20	0,29	0,29	0,27	0,22	0,39	0,39	0,33	0,28	0,50	0,50	0,44	0,37
3,80	0,17	0,17	0,17	0,14	0,21	0,21	0,20	0,17	0,26	0,26	0,23	0,19	0,35	0,35	0,28	0,24	0,45	0,45	0,37	0,31

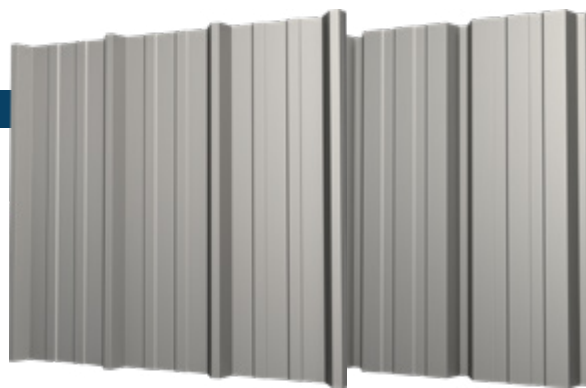
MULTIPLE DESCHIDERI

GrN [mm]	0,40				0,45				0,50				0,60				0,75			
Deschidere (m)	L/180	L/200	L/250	L/300	L/180	L/200	L/250	L/300	L/180	L/200	L/250	L/300	L/180	L/200	L/250	L/300	L/180	L/200	L/250	L/300
1,00	3,00	3,00	3,00	3,00	3,80	3,80	3,80	3,80	4,73	4,73	4,73	4,73	6,33	6,33	6,33	6,33	8,07	8,07	8,07	8,07
1,20	2,08	2,08	2,08	2,08	2,64	2,64	2,64	2,64	3,29	3,29	3,29	3,29	4,40	4,40	4,40	4,40	5,60	5,60	5,60	5,60
1,40	1,53	1,53	1,53	1,53	1,94	1,94	1,94	1,94	2,41	2,41	2,41	2,41	3,23	3,23	3,23	3,23	4,12	4,12	4,12	4,12
1,60	1,17	1,17	1,17	1,17	1,48	1,48	1,48	1,48	1,85	1,85	1,85	1,85	2,47	2,47	2,47	2,47	3,15	3,15	3,15	3,15
1,80	0,93	0,93	0,93	0,93	1,17	1,17	1,17	1,17	1,46	1,46	1,46	1,40	1,95	1,95	1,95	1,75	2,49	2,49	2,49	2,30
2,00	0,75	0,75	0,75	0,75	0,95	0,95	0,95	0,89	1,18	1,18	1,18	1,02	1,58	1,58	1,53	1,28	2,02	2,02	2,01	1,67
2,20	0,62	0,62	0,62	0,58	0,79	0,79	0,79	0,67	0,98	0,98	0,92	0,76	1,31	1,31	1,15	0,96	1,67	1,67	1,51	1,26
2,40	0,52	0,52	0,52	0,45	0,66	0,66	0,62	0,52	0,82	0,82	0,71	0,59	1,10	1,10	0,89	0,74	1,40	1,40	1,16	0,97
2,60	0,44	0,44	0,42	0,35	0,56	0,56	0,49	0,41	0,70	0,70	0,56	0,46	0,94	0,87	0,70	0,58	1,19	1,14	0,91	0,76
2,80	0,38	0,38	0,34	0,28	0,48	0,48	0,39	0,33	0,60	0,56	0,45	0,37	0,78	0,70	0,56	0,47	1,02	0,92	0,73	0,61
3,00	0,33	0,33	0,27	0,23	0,42	0,40	0,32	0,26	0,50	0,45	0,36	0,30	0,63	0,57	0,45	0,38	0,83	0,74	0,60	0,50
3,20	0,29	0,28	0,23	0,19	0,36	0,33	0,26	0,22	0,41	0,37	0,30	0,25	0,52	0,47	0,37	0,31	0,68	0,61	0,49	0,41
3,40	0,26	0,24	0,19	0,16	0,30	0,27	0,22	0,18	0,35	0,31	0,25	0,21	0,43	0,39	0,31	0,26	0,57	0,51	0,41	0,34
3,60	0,22	0,20	0,16	0,13	0,26	0,23	0,18	0,15	0,29	0,26	0,21	0,17	0,36	0,33	0,26	0,22	0,48	0,43	0,34	0,29
3,80	0,19	0,17	0,13	0,11	0,22	0,20	0,16	0,13	0,25	0,22	0,18	0,15	0,31	0,28	0,22	0,19	0,41	0,37	0,29	0,24

STANDARDE APLICATE / NOTE

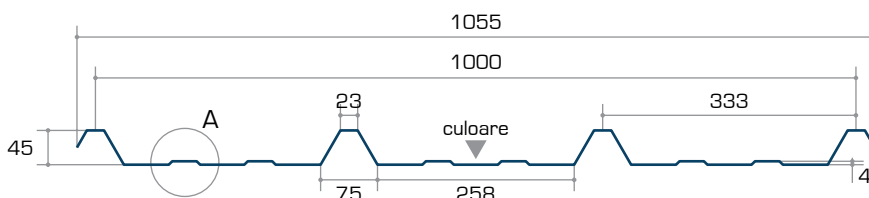
Toleranțe/Acoperiri	SR EN 10143	Calitatea oțelului	SR EN 10346	Manipulare	Recomandările Europene
Teste/Calcul	SR EN 1990, SR EN 1991 1-6, SR EN 1993 1-3, SR EN 1993 1-5 (Calculul este conform Eurocod, verificări suplimentare, cum ar fi fixările, pot fi dominante și devin obligatorii.)				
Greutatea proprie nu a fost considerată în tabele dar trebuie inclusă în calcul.					



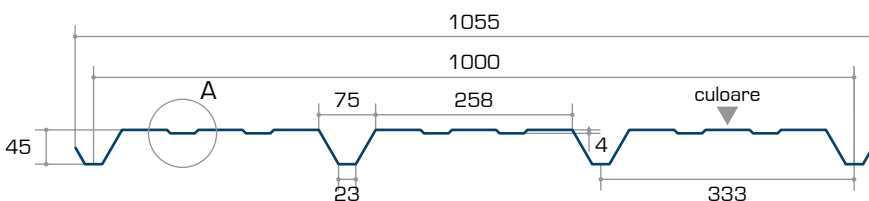


JI 45-333-1000

ACOPERIȘ



PERETE



Profil metalic trapezoidal, cu înălțimea cutei de 45 mm, se recomandă pentru placarea **pereților** sau realizarea **acoperișului** construcțiilor noi în domeniul industrial cât și pentru reabilitarea construcțiilor existente. Principalele aplicații sunt reprezentate de: clădiri comerciale, de producție, logistice și de depozitare, săli de sport precum și clădirile agricole (agro-zoo).

Lățime totală	Lățime utilă	Înălțime cută	Lungime minimă	Lungime maximă	Panta minimă
1055 mm	1000 mm	45 mm	400 mm	12500 mm	5°

SPECIFICAȚII MATERIAL

Tip oțel	S250GD				
Tip protecție	Z100+Z275 LUCIOS	Z100+Z275 MAT	Z275 NEOMAT 30	Z275 SUPREM 50	
Grosime material (mm)	0,40 0,45 0,50 0,60 0,75	0,45 0,50	0,50	0,50	
Grosime strat vopsea față/spate	25μ/7μ	35μ/7μ	60μ/12μ	50μ/12μ	
Garanție coroziune/culoare	2/2 5/5 10/10	15/15	30/30	50/25	

SPECIFICAȚII DIMENSIONALE

TOLERANȚE DIMENSIONALE	REFERINȚĂ	MATERIA PRIMĂ	REFERINȚĂ
Produs	SR EN 508-1: 2021	Oțel galvanizat la cald	SR EN 10346: 2015
Material	SR EN 10143: 2006	Oțel acoperit organic	SR EN 10169: 2022

ÎNCĂRCĂRI ADMISIBILE

Aplicare:	ACOPERIȘ				Finisaj:	Acoperire interioară și zincată			
Limita de curgere (MPa):	S250GD				Lățimea reazem intermediar	≥60mm			
$\gamma_M, ser(\delta)$	1,00	$\gamma_M, 0$	1,00	Lățimea reazem capăt	≥40mm				
γ_M, SLS	1,00	$\gamma_M, 1$	1,00						

		Talpa lată în compresiune						Talpa îngustă în compresiune					
GrN [mm]	Greutate profil/m ² [kg/m ²]	Mc,Rk,F [kNm/m]	Mc,Rk,B [kNm/m]	leff [cm4/m]	Vw,Rk [kN/m]	Rw,Rk.B [kN/m]	Rw,Rk.A [kN/m]	Mc,Rk,F [kNm/m]	Mc,Rk,B [kNm/m]	leff [cm4/m]	Vw,Rk [kN/m]	Rw,Rk.A [kN/m]	
0,40	3,89	0,65	0,40	7,64	5,51	4,66	2,00	0,40	0,65	7,43	5,51	5,51	
0,45	4,38	0,77	0,51	8,87	8,13	5,82	2,50	0,51	0,77	9,30	8,13	8,13	
0,50	4,87	0,90	0,64	10,12	11,06	7,08	3,05	0,64	0,90	11,14	11,06	11,06	
0,60	5,84	1,17	0,92	12,68	16,39	9,91	4,28	0,92	1,17	13,94	16,39	16,39	
0,75	7,30	1,58	1,24	16,64	26,35	14,85	6,44	1,24	1,58	17,67	26,35	26,35	

Calculul în domeniul plastic nu este permis.

Încărcări capabile (sens pozitiv) (kN/m²)

Încărcarea indicată este încărcarea capabilă la SLU împărțită la 1,5.

O DESCHIDERE

GrN [mm]	0,40				0,45				0,50				0,60				0,75			
Deschidere (m)	L/180	L/200	L/250	L/300	L/180	L/200	L/250	L/300	L/180	L/200	L/250	L/300	L/180	L/200	L/250	L/300	L/180	L/200	L/250	L/300
1,00	2,67	2,67	2,67	2,67	3,33	3,33	3,33	3,33	4,07	4,07	4,07	4,07	5,71	5,71	5,71	5,71	8,43	8,43	8,43	8,43
1,20	2,22	2,22	2,22	2,22	2,78	2,78	2,78	2,76	3,33	3,33	3,33	3,15	4,33	4,33	4,33	3,94	5,85	5,85	5,85	5,18
1,40	1,77	1,77	1,77	1,50	2,10	2,10	2,09	1,74	2,45	2,45	2,38	1,98	3,18	3,18	2,98	2,48	4,30	4,30	3,91	3,26
1,60	1,35	1,35	1,20	1,00	1,60	1,60	1,40	1,16	1,87	1,87	1,59	1,33	2,44	2,44	2,00	1,66	3,29	3,28	2,62	2,18
1,80	1,07	1,06	0,85	0,70	1,27	1,23	0,98	0,82	1,48	1,40	1,12	0,93	1,93	1,75	1,40	1,17	2,56	2,30	1,84	1,53
2,00	0,86	0,77	0,62	0,51	0,99	0,89	0,72	0,60	1,13	1,02	0,82	0,68	1,42	1,28	1,02	0,85	1,86	1,68	1,34	1,12
2,20	0,64	0,58	0,46	0,39	0,75	0,67	0,54	0,45	0,85	0,77	0,61	0,51	1,07	0,96	0,77	0,64	1,40	1,26	1,01	0,84
2,40	0,50	0,45	0,36	0,30	0,57	0,52	0,41	0,34	0,66	0,59	0,47	0,39	0,82	0,74	0,59	0,49	1,08	0,97	0,78	0,65
2,60	0,39	0,35	0,28	0,23	0,45	0,41	0,33	0,27	0,52	0,46	0,37	0,31	0,65	0,58	0,47	0,39	0,85	0,76	0,61	0,51
2,80	0,31	0,28	0,22	0,19	0,36	0,33	0,26	0,22	0,41	0,37	0,30	0,25	0,52	0,47	0,37	0,31	0,68	0,61	0,49	0,41
3,00	0,25	0,23	0,18	0,15	0,29	0,26	0,21	0,18	0,34	0,30	0,24	0,20	0,42	0,38	0,30	0,25	0,55	0,50	0,40	0,33
3,20	0,21	0,19	0,15	0,13	0,24	0,22	0,17	0,15	0,28	0,25	0,20	0,17	0,35	0,31	0,25	0,21	0,45	0,41	0,33	0,27
3,40	0,17	0,16	0,13	0,10	0,20	0,18	0,15	0,12	0,23	0,21	0,17	0,14	0,29	0,26	0,21	0,17	0,38	0,34	0,27	0,23
3,60	0,15	0,13	0,11	0,09	0,17	0,15	0,12	0,10	0,19	0,17	0,14	0,12	0,24	0,22	0,18	0,15	0,32	0,29	0,23	0,19
3,80	0,12	0,11	0,09	0,07	0,14	0,13	0,10	0,09	0,17	0,15	0,12	0,10	0,21	0,19	0,15	0,12	0,27	0,24	0,20	0,16

DOUĂ DESCHIDERI

GrN [mm]	0,40				0,45				0,50				0,60				0,75			
Deschidere (m)	L/180	L/200	L/250	L/300	L/180	L/200	L/250	L/300	L/180	L/200	L/250	L/300	L/180	L/200	L/250	L/300	L/180	L/200	L/250	L/300
1,00	1,56	1,56	1,56	1,56	1,97	1,97	1,97	1,97	2,43	2,43	2,43	2,43	3,44	3,44	3,44	3,44	4,90	4,90	4,90	4,90
1,20	1,16	1,16	1,16	1,16	1,47	1,47	1,47	1,47	1,82	1,82	1,82	1,82	2,58	2,58	2,58	2,58	3,65	3,65	3,65	3,65
1,40	0,90	0,90	0,90	0,90	1,14	1,14	1,14	1,14	1,41	1,41	1,41	1,41	2,01	2,01	2,01	2,01	2,83	2,83	2,83	2,83
1,60	0,72	0,72	0,72	0,72	0,91	0,91	0,91	0,91	1,13	1,13	1,13	1,13	1,61	1,61	1,61	1,61	2,26	2,26	2,26	2,26
1,80	0,59	0,59	0,59	0,59	0,75	0,75	0,75	0,75	0,93	0,93	0,93	0,93	1,32	1,32	1,32	1,32	1,85	1,85	1,85	1,85
2,00	0,49	0,49	0,49	0,49	0,62	0,62	0,62	0,62	0,77	0,77	0,77	0,77	1,10	1,10	1,10	1,10	1,54	1,54	1,54	1,54
2,20	0,42	0,42	0,42	0,42	0,53	0,53	0,53	0,53	0,66	0,66	0,66	0,66	0,94	0,94	0,94	0,94	1,30	1,30	1,30	1,30
2,40	0,36	0,36	0,36	0,36	0,45	0,45	0,45	0,45	0,56	0,56	0,56	0,56	0,80	0,80	0,80	0,80	1,12	1,12	1,12	1,12
2,60	0,31	0,31	0,31	0,31	0,39	0,39	0,39	0,39	0,49	0,49	0,49	0,49	0,70	0,70	0,70	0,70	0,97	0,97	0,97	0,97
2,80	0,27	0,27	0,27	0,27	0,34	0,34	0,34	0,34	0,43	0,43	0,43	0,43	0,61	0,61	0,61	0,61	0,84	0,84	0,84	0,84
3,00	0,24	0,24	0,24	0,24	0,30	0,30	0,30	0,30	0,38	0,38	0,38	0,38	0,54	0,54	0,54	0,54	0,73	0,73	0,73	0,73
3,20	0,21	0,21	0,21	0,21	0,27	0,27	0,27	0,27	0,33	0,33	0,33	0,33	0,48	0,48	0,48	0,48	0,65	0,65	0,65	0,65
3,40	0,18	0,18	0,18	0,18	0,24	0,24	0,24	0,24	0,30	0,30	0,30	0,30	0,42	0,42	0,42	0,42	0,57	0,57	0,57	0,55
3,60	0,16	0,16	0,16	0,16	0,21	0,21	0,21	0,21	0,26	0,26	0,26	0,26	0,38	0,38	0,38	0,35	0,51	0,51	0,51	0,46
3,80	0,15	0,15	0,15	0,15	0,19	0,19	0,19	0,19	0,24	0,24	0,24	0,24	0,34	0,34	0,34	0,30	0,46	0,46	0,46	0,39

MULTIPLE DESCHIDERI

GrN [mm]	0,40				0,45				0,50				0,60				0,75			
Deschidere (m)	L/180	L/200	L/250	L/300	L/180	L/200	L/250	L/300	L/180	L/200	L/250	L/300	L/180	L/200	L/250	L/300	L/180	L/200	L/250	L/300
1,00	1,85	1,85	1,85	1,85	2,34	2,34	2,34	2,34	2,88	2,88	2,88	2,88	4,09	4,09	4,09	4,09	5,83	5,83	5,83	5,83
1,20	1,39	1,39	1,39	1,39	1,76	1,76	1,76	1,76	2,17	2,17	2,17	2,17	3,08	3,08	3,08	3,08	4,37	4,37	4,37	4,37
1,40	1,08	1,08	1,08	1,08	1,37	1,37	1,37	1,37	1,69	1,69	1,69	1,69	2,41	2,41	2,41	2,41	3,40	3,40	3,40	3,40
1,60	0,87	0,87	0,87	0,87	1,10	1,10	1,10	1,10	1,36	1,36	1,36	1,36	1,94	1,94	1,94	1,94	2,72	2,72	2,72	2,72
1,80	0,71	0,71	0,71	0,71	0,90	0,90	0,90	0,90	1,12	1,12	1,12	1,12	1,59	1,59	1,59	1,59	2,23	2,23	2,23	2,23
2,00	0,60	0,60	0,60	0,60	0,75	0,75	0,75	0,75	0,94	0,94	0,94	0,94	1,33	1,33	1,33	1,33	1,86	1,86	1,86	1,86
2,20	0,51	0,51	0,51	0,51	0,64	0,64	0,64	0,64	0,80	0,80	0,80	0,80	1,13	1,13	1,13	1,13	1,58	1,58	1,58	1,58
2,40	0,43	0,43	0,43	0,43	0,55	0,55	0,55	0,55	0,68	0,68	0,68	0,68	0,98	0,98	0,98	0,93	1,36	1,36	1,36	1,22
2,60	0,38	0,38	0,38	0,38	0,48	0,48	0,48	0,48	0,60	0,60	0,60	0,59	0,85	0,85	0,85	0,73	1,18	1,18	1,16	0,96
2,80	0,33	0,33	0,33	0,33	0,42	0,42	0,42	0,41	0,52	0,52	0,52	0,47	0,75	0,75	0,70	0,59	1,03	1,03	0,92	0,77
3,00	0,29	0,29	0,29	0,29	0,37	0,37	0,37	0,33	0,46	0,46	0,46	0,38	0,66	0,66	0,57	0,48	0,91	0,91	0,75	0,63
3,20	0,26	0,26	0,26	0,24	0,33	0,33	0,33	0,28	0,41	0,41	0,38	0,31	0,59	0,59	0,47	0,39	0,81	0,77	0,62	0,52
3,40	0,23	0,23	0,23	0,20	0,29	0,29	0,28	0,23	0,37	0,37	0,31	0,26	0,53	0,49	0,39	0,33	0,72	0,65	0,52	0,43
3,60	0,21	0,21	0,20	0,17	0,26	0,26	0,23	0,19	0,33	0,33	0,26	0,22	0,46	0,41	0,33	0,28	0,60	0,54	0,44	0,36
3,80	0,18	0,18	0,17	0,14	0,24	0,24	0,20	0,16	0,30	0,28	0,23	0,19	0,39	0,35	0,28	0,23	0,51	0,46	0,37	0,31

Încărcări capabile (sens negativ) (kN/m²)

Încărcarea indicată este încărcarea capabilă la SLU împărțită la 1,5.

O DESCHIDERE

GrN [mm]	0,40				0,45				0,50				0,60				0,75			
Deschidere (m)	L/180	L/200	L/250	L/300	L/180	L/200	L/250	L/300	L/180	L/200	L/250	L/300	L/180	L/200	L/250	L/300	L/180	L/200	L/250	L/300
1,00	2,13	2,13	2,13	2,13	2,72	2,72	2,72	2,72	3,41	3,41	3,41	3,41	4,91	4,91	4,91	4,91	6,61	6,61	6,61	6,61
1,20	1,48	1,48	1,48	1,48	1,89	1,89	1,89	1,89	2,37	2,37	2,37	2,37	3,41	3,41	3,41	3,41	4,59	4,59	4,59	4,59
1,40	1,09	1,09	1,09	1,09	1,39	1,39	1,39	1,39	1,74	1,74	1,74	1,74	2,50	2,50	2,50	2,50	3,37	3,37	3,37	3,37
1,60	0,83	0,83	0,83	0,83	1,06	1,06	1,06	1,06	1,33	1,33	1,33	1,33	1,92	1,92	1,92	1,83	2,58	2,58	2,58	2,32
1,80	0,66	0,66	0,66	0,66	0,84	0,84	0,84	0,84	1,05	1,05	1,05	1,03	1,51	1,51	1,51	1,29	2,04	2,04	1,95	1,63
2,00	0,53	0,53	0,53	0,50	0,68	0,68	0,68	0,62	0,85	0,85	0,85	0,75	1,23	1,23	1,12	0,94	1,65	1,65	1,42	1,19
2,20	0,44	0,44	0,44	0,38	0,56	0,56	0,56	0,47	0,71	0,71	0,67	0,56	1,01	1,01	0,84	0,70	1,37	1,34	1,07	0,89
2,40	0,37	0,37	0,35	0,29	0,47	0,47	0,43	0,36	0,59	0,59	0,52	0,43	0,85	0,81	0,65	0,54	1,15	1,03	0,82	0,69
2,60	0,32	0,32	0,27	0,23	0,40	0,40	0,34	0,28	0,50	0,50	0,41	0,34	0,71	0,64	0,51	0,43	0,90	0,81	0,65	0,54
2,80	0,27	0,27	0,22	0,18	0,35	0,34	0,27	0,23	0,44	0,41	0,33	0,27	0,57	0,51	0,41	0,34	0,72	0,65	0,52	0,43
3,00	0,24	0,22	0,18	0,15	0,30	0,28	0,22	0,19	0,37	0,33	0,27	0,22	0,46	0,42	0,33	0,28	0,59	0,53	0,42	0,35
3,20	0,20	0,18	0,15	0,12	0,25	0,23	0,18	0,15	0,30	0,27	0,22	0,18	0,38	0,34	0,27	0,23	0,48	0,43	0,35	0,29
3,40	0,17	0,15	0,12	0,10	0,21	0,19	0,15	0,13	0,25	0,23	0,18	0,15	0,32	0,29	0,23	0,19	0,40	0,36	0,29	0,24
3,60	0,14	0,13	0,10	0,09	0,18	0,16	0,13	0,11	0,21	0,19	0,15	0,13	0,27	0,24	0,19	0,16	0,34	0,31	0,24	0,20
3,80	0,12	0,11	0,09	0,07	0,15	0,14	0,11	0,09	0,18	0,16	0,13	0,11	0,23	0,20	0,16	0,14	0,29	0,26	0,21	0,17

DOUĂ DESCHIDERI

GrN [mm]	0,40				0,45				0,50				0,60				0,75			
Deschidere (m)	L/180	L/200	L/250	L/300	L/180	L/200	L/250	L/300	L/180	L/200	L/250	L/300	L/180	L/200	L/250	L/300	L/180	L/200	L/250	L/300
1,00	3,39	3,39	3,39	3,39	4,11	4,11	4,11	4,11	4,80	4,80	4,80	4,80	6,24	6,24	6,24	6,24	8,43	8,43	8,43	8,43
1,20	2,41	2,41	2,41	2,41	2,85	2,85	2,85	2,85	3,33	3,33	3,33	3,33	4,33	4,33	4,33	4,33	5,85	5,85	5,85	5,85
1,40	1,77	1,77	1,77	1,77	2,10	2,10	2,10	2,10	2,45	2,45	2,45	2,45	3,18	3,18	3,18	3,18	4,30	4,30	4,30	4,30
1,60	1,35	1,35	1,35	1,35	1,60	1,60	1,60	1,60	1,88	1,88	1,88	1,88	2,44	2,44	2,44	2,44	3,29	3,29	3,29	3,29
1,80	1,07	1,07	1,07	1,07	1,27	1,27	1,27	1,27	1,48	1,48	1,48	1,48	1,93	1,93	1,93	1,93	2,60	2,60	2,60	2,60
2,00	0,87	0,87	0,87	0,87	1,03	1,03	1,03	1,03	1,20	1,20	1,20	1,20	1,56	1,56	1,56	1,56	2,11	2,11	2,11	2,11
2,20	0,72	0,72	0,72	0,72	0,85	0,85	0,85	0,85	0,99	0,99	0,99	0,99	1,29	1,29	1,29	1,29	1,74	1,74	1,74	1,74
2,40	0,60	0,60	0,60	0,60	0,71	0,71	0,71	0,71	0,83	0,83	0,83	0,83	1,08	1,08	1,08	1,08	1,46	1,46	1,46	1,46
2,60	0,51	0,51	0,51	0,51	0,61	0,61	0,61	0,61	0,71	0,71	0,71	0,71	0,92	0,92	0,92	0,92	1,25	1,25	1,25	1,25
2,80	0,44	0,44	0,44	0,44	0,52	0,52	0,52	0,52	0,61	0,61	0,61	0,61	0,80	0,80	0,80	0,80	1,07	1,07	1,07	1,04
3,00	0,39	0,39	0,39	0,36	0,46	0,46	0,46	0,45	0,53	0,53	0,53	0,53	0,69	0,69	0,69	0,67	0,94	0,94	0,94	0,85
3,20	0,34	0,34	0,34	0,29	0,40	0,40	0,40	0,37	0,47	0,47	0,47	0,44	0,61	0,61	0,61	0,55	0,82	0,82	0,82	0,70
3,40	0,30	0,30	0,29	0,24	0,36	0,36	0,36	0,31	0,42	0,42	0,42	0,37	0,54	0,54	0,54	0,46	0,73	0,73	0,70	0,58
3,60	0,27	0,27	0,25	0,21	0,32	0,32	0,31	0,26	0,37	0,37	0,37	0,31	0,48	0,48	0,46	0,39	0,65	0,65	0,59	0,49
3,80	0,24	0,24	0,21	0,18	0,28	0,28	0,26	0,22	0,33	0,33	0,32	0,26	0,43	0,43	0,39	0,33	0,58	0,58	0,50	0,42

MULTIPLE DESCHIDERI

GrN [mm]	0,40				0,45				0,50				0,60				0,75			
Deschidere (m)	L/180	L/200	L/250	L/300	L/180	L/200	L/250	L/300	L/180	L/200	L/250	L/300	L/180	L/200	L/250	L/300	L/180	L/200	L/250	L/300
1,00	3,33	3,33	3,33	3,33	4,25	4,25	4,25	4,25	5,33	5,33	5,33	5,33	7,67	7,67	7,67	7,67	10,33	10,33	10,33	10,33
1,20	2,31	2,31	2,31	2,31	2,95	2,95	2,95	2,95	3,70	3,70	3,70	3,70	5,32	5,32	5,32	5,32	7,18	7,18	7,18	7,18
1,40	1,70	1,70	1,70	1,70	2,17	2,17	2,17	2,17	2,72	2,72	2,72	2,72	3,91	3,91	3,91	3,91	5,27	5,27	5,27	5,27
1,60	1,30	1,30	1,30	1,30	1,66	1,66	1,66	1,66	2,08	2,08	2,08	2,08	2,99	2,99	2,99	2,99	4,04	4,04	4,04	4,04
1,80	1,03	1,03	1,03	1,03	1,31	1,31	1,31	1,31	1,65	1,65	1,65	1,65	2,37	2,37	2,37	2,37	3,19	3,19	3,19	3,08
2,00	0,83	0,83	0,83	0,83	1,06	1,06	1,06	1,06	1,33	1,33	1,33	1,33	1,92	1,92	1,92	1,77	2,58	2,58	2,58	2,25
2,20	0,69	0,69	0,69	0,69	0,88	0,88	0,88	0,88	1,10	1,10	1,10	1,06	1,58	1,58	1,58	1,33	2,13	2,13	2,02	1,69
2,40	0,58	0,58	0,58	0,55	0,74	0,74	0,74	0,68	0,93	0,93	0,93	0,82	1,33	1,33	1,23	1,03	1,79	1,79	1,56	1,30
2,60	0,49	0,49	0,49	0,43	0,63	0,63	0,63	0,54	0,79	0,79	0,77	0,64	1,13	1,13	0,97	0,81	1,53	1,53	1,23	1,02
2,80	0,43	0,43	0,41	0,34	0,54	0,54	0,52	0,43	0,68	0,68	0,62	0,52	0,98	0,97	0,77	0,65	1,32	1,23	0,98	0,82
3,00	0,37	0,37	0,34	0,28	0,47	0,47	0,42	0,35	0,59	0,59	0,50	0,42	0,85	0,79	0,63	0,52	1,11	1,00	0,80	0,67
3,20	0,33	0,33	0,28	0,23	0,42	0,42	0,35	0,29	0,52	0,52	0,41	0,35	0,72	0,65	0,52	0,43	0,91	0,82	0,66	0,55
3,40	0,29	0,29	0,23	0,19	0,37	0,36	0,29	0,24	0,46	0,43	0,35	0,29	0,60	0,54	0,43	0,36	0,76	0,69	0,55	0,46
3,60	0,26	0,24	0,19	0,16	0,33	0,30	0,24	0,20	0,40	0,36	0,29	0,24	0,51	0,46	0,36	0,30	0,64	0,58	0,46	0,39
3,80	0,23	0,21	0,17	0,14	0,29	0,26	0,21	0,17	0,34	0,31	0,25	0,21	0,43	0,39	0,31	0,26	0,55	0,49	0,39	0,33

Aplicare:	PERETE				Finisaj:				Acoperire interioară și zincată											
Limita de curgere (MPa):	S250GD				Lățimea reazem intermediar				≥60mm											
$\gamma_M, ser(\delta)$	1,00				$\gamma_M, 0$				1,00				Lățimea reazem capăt				≥40mm			
γ_M, SLS	1,00				$\gamma_M, 1$				1,00											

GrN [mm]	Greutate profil/m ² [kg/m ²]	Talpa lată în compresiune						Talpa îngustă în compresiune					
		Mc,Rk,F [kNm/m]	Mc,Rk,B [kNm/m]	I _{eff} [cm ⁴ /m]	Vw,Rk [kN/m]	Rw,Rk.B [kN/m]	Rw,Rk.A [kN/m]	Mc,Rk,F [kNm/m]	Mc,Rk,B [kNm/m]	I _{eff} [cm ⁴ /m]	Vw,Rk [kN/m]	Rw,Rk.A [kN/m]	
0,40	3,89	0,40	0,65	7,43	5,51	4,66	2,00	0,65	0,40	7,64	5,51	5,51	
0,45	4,38	0,51	0,77	9,30	8,13	5,82	2,50	0,77	0,51	8,87	8,13	8,13	
0,50	4,87	0,64	0,90	11,14	11,06	7,08	3,05	0,90	0,64	10,12	11,06	11,06	
0,60	5,84	0,92	1,17	13,94	16,39	9,91	4,28	1,17	0,92	12,68	16,39	16,39	
0,75	7,30	1,24	1,58	17,67	26,35	14,85	6,44	1,58	1,24	16,64	26,35	26,35	

Calculul în domeniul plastic nu este permis.

Încărcări capabile (sens pozitiv) (kN/m²)

Încărcarea indicată este încărcarea capabilă la SLU împărțită la 1,5.

O DESCHIDERE																				
GrN [mm]	0,40				0,45				0,50				0,60				0,75			
Deschidere (m)	L/180	L/200	L/250	L/300	L/180	L/200	L/250	L/300	L/180	L/200	L/250	L/300	L/180	L/200	L/250	L/300	L/180	L/200	L/250	L/300
1,00	2,13	2,13	2,13	2,13	2,72	2,72	2,72	2,72	3,41	3,41	3,41	3,41	4,91	4,91	4,91	4,91	6,61	6,61	6,61	6,61
1,20	1,48	1,48	1,48	1,48	1,89	1,89	1,89	1,89	2,37	2,37	2,37	2,37	3,41	3,41	3,41	3,41	4,59	4,59	4,59	4,59
1,40	1,09	1,09	1,09	1,09	1,39	1,39	1,39	1,39	1,74	1,74	1,74	1,74	2,50	2,50	2,50	2,50	3,37	3,37	3,37	3,37
1,60	0,83	0,83	0,83	0,83	1,06	1,06	1,06	1,06	1,33	1,33	1,33	1,33	1,92	1,92	1,92	1,83	2,58	2,58	2,58	2,32
1,80	0,66	0,66	0,66	0,66	0,84	0,84	0,84	0,84	1,05	1,05	1,05	1,03	1,51	1,51	1,51	1,29	2,04	2,04	1,95	1,63
2,00	0,53	0,53	0,53	0,50	0,68	0,68	0,68	0,62	0,85	0,85	0,85	0,75	1,23	1,23	1,12	0,94	1,65	1,65	1,42	1,19
2,20	0,44	0,44	0,44	0,38	0,56	0,56	0,56	0,47	0,71	0,71	0,67	0,56	1,01	1,01	0,84	0,70	1,37	1,34	1,07	0,89
2,40	0,37	0,37	0,35	0,29	0,47	0,47	0,43	0,36	0,59	0,59	0,52	0,43	0,85	0,81	0,65	0,54	1,15	1,03	0,82	0,69
2,60	0,32	0,32	0,27	0,23	0,40	0,40	0,34	0,28	0,50	0,50	0,41	0,34	0,71	0,64	0,51	0,43	0,90	0,81	0,65	0,54
2,80	0,27	0,27	0,22	0,18	0,35	0,34	0,27	0,23	0,44	0,41	0,33	0,27	0,57	0,51	0,41	0,34	0,72	0,65	0,52	0,43
3,00	0,24	0,22	0,18	0,15	0,30	0,28	0,22	0,19	0,37	0,33	0,27	0,22	0,46	0,42	0,33	0,28	0,59	0,53	0,42	0,35
3,20	0,20	0,18	0,15	0,12	0,25	0,23	0,18	0,15	0,30	0,27	0,22	0,18	0,38	0,34	0,27	0,23	0,48	0,43	0,35	0,29
3,40	0,17	0,15	0,12	0,10	0,21	0,19	0,15	0,13	0,25	0,23	0,18	0,15	0,32	0,29	0,23	0,19	0,40	0,36	0,29	0,24
3,60	0,14	0,13	0,10	0,09	0,18	0,16	0,13	0,11	0,21	0,19	0,15	0,13	0,27	0,24	0,19	0,16	0,34	0,31	0,24	0,20
3,80	0,12	0,11	0,09	0,07	0,15	0,14	0,11	0,09	0,18	0,16	0,13	0,11	0,23	0,20	0,16	0,14	0,29	0,26	0,21	0,17

DOUĂ DESCHIDERI

GrN [mm]	0,40				0,45				0,50				0,60				0,75			
Deschidere (m)	L/180	L/200	L/250	L/300	L/180	L/200	L/250	L/300	L/180	L/200	L/250	L/300	L/180	L/200	L/250	L/300	L/180	L/200	L/250	L/300
1,00	1,93	1,93	1,93	1,93	2,36	2,36	2,36	2,36	2,82	2,82	2,82	2,82	3,83	3,83	3,83	3,83	5,49	5,49	5,49	5,49
1,20	1,48	1,48	1,48	1,48	1,80	1,80	1,80	1,80	2,15	2,15	2,15	2,15	2,91	2,91	2,91	2,91	4,15	4,15	4,15	4,15
1,40	1,17	1,17	1,17	1,17	1,42	1,42	1,42	1,42	1,70	1,70	1,70	1,70	2,29	2,29	2,29	2,29	3,25	3,25	3,25	3,25
1,60	0,95	0,95	0,95	0,95	1,16	1,16	1,16	1,16	1,38	1,38	1,38	1,38	1,85	1,85	1,85	1,85	2,62	2,62	2,62	2,62
1,80	0,79	0,79	0,79	0,79	0,96	0,96	0,96	0,96	1,14	1,14	1,14	1,14	1,53	1,53	1,53	1,53	2,15	2,15	2,15	2,15
2,00	0,67	0,67	0,67	0,67	0,81	0,81	0,81	0,81	0,96	0,96	0,96	0,96	1,29	1,29	1,29	1,29	1,81	1,81	1,81	1,81
2,20	0,57	0,57	0,57	0,57	0,69	0,69	0,69	0,69	0,82	0,82	0,82	0,82	1,10	1,10	1,10	1,10	1,54	1,54	1,54	1,54
2,40	0,50	0,50	0,50	0,50	0,60	0,60	0,60	0,60	0,71	0,71	0,71	0,71	0,95	0,95	0,95	0,95	1,32	1,32	1,32	1,32
2,60	0,43	0,43	0,43	0,43	0,52	0,52	0,52	0,52	0,62	0,62	0,62	0,62	0,83	0,83	0,83	0,83	1,15	1,15	1,15	1,15
2,80	0,38	0,38	0,38	0,38	0,46	0,46	0,46	0,46	0,55	0,55	0,55	0,55	0,73	0,73	0,73	0,73	1,01	1,01	1,01	1,01
3,00	0,34	0,34	0,34	0,34	0,41	0,41	0,41	0,41	0,49	0,49	0,49	0,49	0,64	0,64	0,64	0,64	0,90	0,90	0,90	0,85
3,20	0,30	0,30	0,30	0,29	0,37	0,37	0,37	0,37	0,43	0,43	0,43	0,43	0,58	0,58	0,58	0,55	0,80	0,80	0,80	0,70
3,40	0,27	0,27	0,27	0,24	0,33	0,33	0,33	0,31	0,39	0,39	0,39	0,37	0,52	0,52	0,52	0,46	0,72	0,72	0,70	0,58
3,60	0,25	0,25	0,25	0,21	0,30	0,30	0,30	0,26	0,35	0,35	0,35	0,31	0,47	0,47	0,46	0,39	0,65	0,65	0,59	0,49
3,80	0,23	0,23	0,21	0,18	0,27	0,27	0,26	0,22	0,32	0,32	0,32	0,26	0,42	0,42	0,39	0,33	0,58	0,58	0,50	0,42

MULTIPLE DESCHIDERI

GrN [mm]	0,40				0,45				0,50				0,60				0,75			
Deschidere (m)	L/180	L/200	L/250	L/300	L/180	L/200	L/250	L/300	L/180	L/200	L/250	L/300	L/180	L/200	L/250	L/300	L/180	L/200	L/250	L/300
1,00	2,27	2,27	2,27	2,27	2,78	2,78	2,78	2,78	3,33	3,33	3,33	3,33	4,53	4,53	4,53	4,53	6,50	6,50	6,50	6,50
1,20	1,74	1,74	1,74	1,74	2,13	2,13	2,13	2,13	2,55	2,55	2,55	2,55	3,45	3,45	3,45	3,45	4,93	4,93	4,93	4,93
1,40	1,39	1,39	1,39	1,39	1,69	1,69	1,69	1,69	2,02	2,02	2,02	2,02	2,73	2,73	2,73	2,73	3,88	3,88	3,88	3,88
1,60	1,13	1,13	1,13	1,13	1,38	1,38	1,38	1,38	1,64	1,64	1,64	1,64	2,21	2,21	2,21	2,21	3,14	3,14	3,14	3,14
1,80	0,94	0,94	0,94	0,94	1,15	1,15	1,15	1,15	1,37	1,37	1,37	1,37	1,84	1,84	1,84	1,84	2,59	2,59	2,59	2,59
2,00	0,80	0,80	0,80	0,80	0,97	0,97	0,97	0,97	1,15	1,15	1,15	1,15	1,55	1,55	1,55	1,55	2,18	2,18	2,18	2,18
2,20	0,69	0,69	0,69	0,69	0,83	0,83	0,83	0,83	0,99	0,99	0,99	0,99	1,32	1,32	1,32	1,32	1,86	1,86	1,86	1,69
2,40	0,58	0,58	0,58	0,55	0,72	0,72	0,72	0,68	0,86	0,86	0,86	0,82	1,14	1,14	1,14	1,03	1,60	1,60	1,56	1,30
2,60	0,49	0,49	0,49	0,43	0,63	0,63	0,63	0,54	0,75	0,75	0,75	0,64	1,00	1,00	0,97	0,81	1,40	1,40	1,23	1,02
2,80	0,43	0,43	0,41	0,34	0,54	0,54	0,52	0,43	0,66	0,66	0,62	0,52	0,88	0,88	0,77	0,65	1,23	1,23	0,98	0,82
3,00	0,37	0,37	0,34	0,28	0,47	0,47	0,42	0,35	0,59	0,59	0,50	0,42	0,78	0,78	0,63	0,52	1,09	1,00	0,80	0,67
3,20	0,33	0,33	0,28	0,23	0,42	0,42	0,35	0,29	0,52	0,52	0,41	0,35	0,70	0,65	0,52	0,43	0,91	0,82	0,66	0,55
3,40	0,29	0,29	0,23	0,19	0,37	0,36	0,29	0,24	0,46	0,43	0,35	0,29	0,60	0,54	0,43	0,36	0,76	0,69	0,55	0,46
3,60	0,26	0,24	0,19	0,16	0,33	0,30	0,24	0,20	0,40	0,36	0,29	0,24	0,51	0,46	0,36	0,30	0,64	0,58	0,46	0,39
3,80	0,23	0,21	0,17	0,14	0,29	0,26	0,21	0,17	0,34	0,31	0,25	0,21	0,43	0,39	0,31	0,26	0,55	0,49	0,39	0,33

Încărcări capabile (sens negativ) (kN/m²)

Încărcarea indicată este încărcarea capabilă la SLU împărțită la 1,5.

O DESCHIDERE

GrN [mm]	0,40				0,45				0,50				0,60				0,75			
Deschidere (m)	L/180	L/200	L/250	L/300	L/180	L/200	L/250	L/300	L/180	L/200	L/250	L/300	L/180	L/200	L/250	L/300	L/180	L/200	L/250	L/300
1,00	3,47	3,47	3,47	3,47	4,11	4,11	4,11	4,11	4,80	4,80	4,80	4,80	6,24	6,24	6,24	6,24	8,43	8,43	8,43	8,43
1,20	2,41	2,41	2,41	2,38	2,85	2,85	2,85	2,76	3,33	3,33	3,33	3,15	4,33	4,33	4,33	3,94	5,85	5,85	5,85	5,18
1,40	1,77	1,77	1,77	1,50	2,10	2,10	2,09	1,74	2,45	2,45	2,38	1,98	3,18	3,18	2,98	2,48	4,30	4,30	3,91	3,26
1,60	1,35	1,35	1,20	1,00	1,60	1,60	1,40	1,16	1,88	1,88	1,59	1,33	2,44	2,44	2,00	1,66	3,29	3,28	2,62	2,18
1,80	1,07	1,06	0,85	0,70	1,27	1,23	0,98	0,82	1,48	1,40	1,12	0,93	1,93	1,75	1,40	1,17	2,56	2,30	1,84	1,53
2,00	0,86	0,77	0,62	0,51	0,99	0,89	0,72	0,60	1,13	1,02	0,82	0,68	1,42	1,28	1,02	0,85	1,86	1,68	1,34	1,12
2,20	0,64	0,58	0,46	0,39	0,75	0,67	0,54	0,45	0,85	0,77	0,61	0,51	1,07	0,96	0,77	0,64	1,40	1,26	1,01	0,84
2,40	0,50	0,45	0,36	0,30	0,57	0,52	0,41	0,34	0,66	0,59	0,47	0,39	0,82	0,74	0,59	0,49	1,08	0,97	0,78	0,65
2,60	0,39	0,35	0,28	0,23	0,45	0,41	0,33	0,27	0,52	0,46	0,37	0,31	0,65	0,58	0,47	0,39	0,85	0,76	0,61	0,51
2,80	0,31	0,28	0,22	0,19	0,36	0,33	0,26	0,22	0,41	0,37	0,30	0,25	0,52	0,47	0,37	0,31	0,68	0,61	0,49	0,41
3,00	0,25	0,23	0,18	0,15	0,29	0,26	0,21	0,18	0,34	0,30	0,24	0,20	0,42	0,38	0,30	0,25	0,55	0,50	0,40	0,33
3,20	0,21	0,19	0,15	0,13	0,24	0,22	0,17	0,15	0,28	0,25	0,20	0,17	0,35	0,31	0,25	0,21	0,46	0,41	0,33	0,27
3,40	0,17	0,16	0,13	0,10	0,20	0,18	0,15	0,12	0,23	0,21	0,17	0,14	0,29	0,26	0,21	0,17	0,38	0,34	0,27	0,23
3,60	0,15	0,13	0,11	0,09	0,17	0,15	0,12	0,10	0,19	0,17	0,14	0,12	0,24	0,22	0,18	0,15	0,32	0,29	0,23	0,19
3,80	0,12	0,11	0,09	0,07	0,14	0,13	0,10	0,09	0,17	0,15	0,12	0,10	0,21	0,19	0,15	0,12	0,27	0,24	0,20	0,16

DOUĂ DESCHIDERI

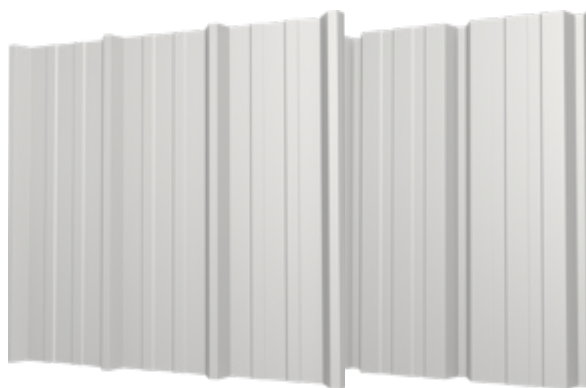
GrN [mm]	0,40				0,45				0,50				0,60				0,75			
Deschidere (m)	L/180	L/200	L/250	L/300	L/180	L/200	L/250	L/300	L/180	L/200	L/250	L/300	L/180	L/200	L/250	L/300	L/180	L/200	L/250	L/300
1,00	2,13	2,13	2,13	2,13	2,72	2,72	2,72	2,72	3,41	3,41	3,41	3,41	4,91	4,91	4,91	4,91	6,61	6,61	6,61	6,61
1,20	1,48	1,48	1,48	1,48	1,89	1,89	1,89	1,89	2,37	2,37	2,37	2,37	3,41	3,41	3,41	3,41	4,59	4,59	4,59	4,59
1,40	1,09	1,09	1,09	1,09	1,39	1,39	1,39	1,39	1,74	1,74	1,74	1,74	2,50	2,50	2,50	2,50	3,37	3,37	3,37	3,37
1,60	0,83	0,83	0,83	0,83	1,06	1,06	1,06	1,06	1,33	1,33	1,33	1,33	1,92	1,92	1,92	1,92	2,58	2,58	2,58	2,58
1,80	0,66	0,66	0,66	0,66	0,84	0,84	0,84	0,84	1,05	1,05	1,05	1,05	1,51	1,51	1,51	1,51	2,04	2,04	2,04	2,04
2,00	0,53	0,53	0,53	0,53	0,68	0,68	0,68	0,68	0,85	0,85	0,85	0,85	1,23	1,23	1,23	1,23	1,65	1,65	1,65	1,65
2,20	0,44	0,44	0,44	0,44	0,56	0,56	0,56	0,56	0,71	0,71	0,71	0,71	1,01	1,01	1,01	1,01	1,37	1,37	1,37	1,37
2,40	0,37	0,37	0,37	0,37	0,47	0,47	0,47	0,47	0,59	0,59	0,59	0,59	0,85	0,85	0,85	0,85	1,15	1,15	1,15	1,15
2,60	0,32	0,32	0,32	0,32	0,40	0,40	0,40	0,40	0,50	0,50	0,50	0,50	0,73	0,73	0,73	0,73	0,98	0,98	0,98	0,98
2,80	0,27	0,27	0,27	0,27	0,35	0,35	0,35	0,35	0,44	0,44	0,44	0,44	0,63	0,63	0,63	0,63	0,84	0,84	0,84	0,84
3,00	0,24	0,24	0,24	0,24	0,30	0,30	0,30	0,30	0,38	0,38	0,38	0,38	0,55	0,55	0,55	0,55	0,73	0,73	0,73	0,73
3,20	0,21	0,21	0,21	0,21	0,27	0,27	0,27	0,27	0,33	0,33	0,33	0,33	0,48	0,48	0,48	0,48	0,65	0,65	0,65	0,65
3,40	0,18	0,18	0,18	0,18	0,24	0,24	0,24	0,24	0,30	0,30	0,30	0,30	0,42	0,42	0,42	0,42	0,57	0,57	0,57	0,55
3,60	0,16	0,16	0,16	0,16	0,21	0,21	0,21	0,21	0,26	0,26	0,26	0,26	0,38	0,38	0,38	0,35	0,51	0,51	0,51	0,46
3,80	0,15	0,15	0,15	0,15	0,19	0,19	0,19	0,19	0,24	0,24	0,24	0,24	0,34	0,34	0,34	0,30	0,46	0,46	0,46	0,39

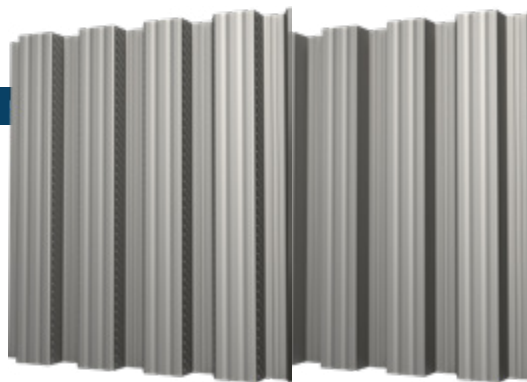
MULTIPLE DESCHIDERI

GrN [mm]	0,40				0,45				0,50				0,60				0,75			
Deschidere (m)	L/180	L/200	L/250	L/300	L/180	L/200	L/250	L/300	L/180	L/200	L/250	L/300	L/180	L/200	L/250	L/300	L/180	L/200	L/250	L/300
1,00	2,67	2,67	2,67	2,67	3,40	3,40	3,40	3,40	4,27	4,27	4,27	4,27	6,13	6,13	6,13	6,13	8,27	8,27	8,27	8,27
1,20	1,85	1,85	1,85	1,85	2,36	2,36	2,36	2,36	2,96	2,96	2,96	2,96	4,26	4,26	4,26	4,26	5,74	5,74	5,74	5,74
1,40	1,36	1,36	1,36	1,36	1,73	1,73	1,73	1,73	2,18	2,18	2,18	2,18	3,13	3,13	3,13	3,13	4,22	4,22	4,22	4,22
1,60	1,04	1,04	1,04	1,04	1,33	1,33	1,33	1,33	1,67	1,67	1,67	1,67	2,40	2,40	2,40	2,40	3,23	3,23	3,23	3,23
1,80	0,82	0,82	0,82	0,82	1,05	1,05	1,05	1,05	1,32	1,32	1,32	1,32	1,89	1,89	1,89	1,89	2,55	2,55	2,55	2,55
2,00	0,67	0,67	0,67	0,67	0,85	0,85	0,85	0,85	1,07	1,07	1,07	1,07	1,53	1,53	1,53	1,53	2,07	2,07	2,07	2,07
2,20	0,55	0,55	0,55	0,55	0,70	0,70	0,70	0,70	0,88	0,88	0,88	0,88	1,27	1,27	1,27	1,21	1,71	1,71	1,71	1,59
2,40	0,46	0,46	0,46	0,46	0,59	0,59	0,59	0,59	0,74	0,74	0,74	0,74	1,06	1,06	1,06	0,93	1,44	1,44	1,44	1,22
2,60	0,39	0,39	0,39	0,39	0,50	0,50	0,50	0,50	0,63	0,63	0,63	0,59	0,91	0,91	0,88	0,73	1,22	1,22	1,16	0,96
2,80	0,34	0,34	0,34	0,34	0,43	0,43	0,43	0,41	0,54	0,54	0,54	0,47	0,78	0,78	0,70	0,59	1,05	1,05	0,92	0,77
3,00	0,30	0,30	0,30	0,29	0,38	0,38	0,38	0,33	0,47	0,47	0,46	0,38	0,68	0,68	0,57	0,48	0,92	0,92	0,75	0,63
3,20	0,26	0,26	0,26	0,24	0,33	0,33	0,33	0,28	0,42	0,42	0,38	0,31	0,60	0,59	0,47	0,39	0,81	0,77	0,62	0,52
3,40	0,23	0,23	0,23	0,20	0,29	0,29	0,28	0,23	0,37	0,37	0,31	0,26	0,53	0,49	0,39	0,33	0,72	0,65	0,52	0,43
3,60	0,21	0,21	0,20	0,17	0,26	0,26	0,23	0,19	0,33	0,33	0,26	0,22	0,46	0,41	0,33	0,28	0,60	0,54	0,44	0,36
3,80	0,18	0,18	0,17	0,14	0,24	0,24	0,20	0,16	0,30	0,28	0,23	0,19	0,39	0,35	0,28	0,23	0,51	0,46	0,37	0,31

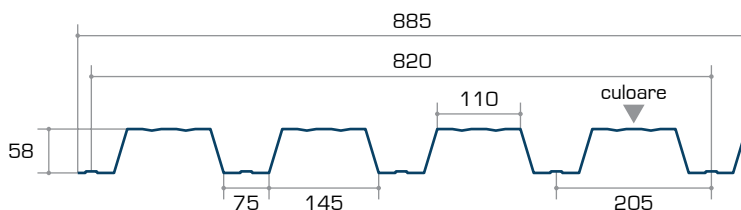
STANDARDE APLICATE / NOTE

Toleranțe/Acooperiri	SR EN 10143	Calitatea oțelului	SR EN 10346	Manipulare	Recomandările Europene
Teste/Calcul	SR EN 1990, SR EN 1991 1-6, SR EN 1993 1-3, SR EN 1993 1-5 (Calculul este conform Eurocod, verificări suplimentare, cum ar fi fixările, pot fi dominante și devin obligatorii.)				
Greutatea proprie nu a fost considerată în tabele dar trebuie inclusă în calcul.					





JIS 58-205-820



Profil metalic trapezoidal, cu înălțimea cutei de 58 mm, este recomandat în special a fi utilizat ca și **cofrag pierdut** sau **cofrag colaborant** la turnarea planșeelor de beton și nu numai, datorită ambușărilor ce se regasesc pe partea laterală a inimii profilului, acestea făcând ca betonul să aibă o priză mai bună la profil.

De asemenea, profilul se recomandă a fi folosit pentru placarea **peretilor** sau realizarea **acoperișului** construcțiilor din domeniul industrial cât și pentru reabilitatea construcțiilor existente.

Lățime totală	Lățime utilă	Înălțime cută	Lungime minimă	Lungime maximă	Panta minimă
885 mm	820 mm	58 mm	500 mm	13500 mm	0°, 5°

SPECIFICAȚII MATERIAL

Tip oțel	S250GD				
Tip protecție	Z100	Z100+Z275 LUCIOS			
Grosime material (mm)	0,60 0,75 0,88 1,00 1,25	0,60 0,75 0,88 1			
Grosime strat vopsea față/spate	-	25μ/7μ			
Garanție coroziune/culoare	2/2	10/10			

SPECIFICAȚII DIMENSIONALE

TOLERANȚE DIMENSIONALE	REFERINȚĂ	MATERIA PRIMĂ	REFERINȚĂ
Produs	SR EN 508-1: 2021	Oțel galvanizat la cald	SR EN 10346: 2015
Material	SR EN 10143: 2006	Oțel acoperit organic	SR EN 10169: 2022

ÎNCĂRCĂRI ADMISIBILE

Aplicare:	COFRAJ ACOPERIȘ PERETE			Finisaj:	Acoperire interioară și zincată
Limita de curgere (MPa):	S250GD			Lățimea reazem intermediar	≥60mm
$\gamma_M, ser(\delta)$	1,00	$\gamma_M, 0$	1,00	Lățimea reazem capăt	≥40mm
γ_M, SLS	1,00	$\gamma_M, 1$	1,00		

Talpă lată în compresiune								Talpă îngustă în compresiune				
GrN [mm]	Greutate profil/m ² [kg/m ²]	Mc,Rk,F [kNm/m]	Mc,Rk,B [kNm/m]	I _{eff} [cm ⁴ /m]	Vw,Rk [kN/m]	Rw,Rk.B [kN/m]	Rw,Rk.A [kN/m]	Mc,Rk,F [kNm/m]	Mc,Rk,B [kNm/m]	I _{eff} [cm ⁴ /m]	Vw,Rk [kN/m]	Rw,Rk.A [kN/m]
0,60	7,12	2,73	2,95	45,07	29,44	14,65	6,32	2,95	2,73	45,07	29,44	29,44
0,75	8,90	3,63	3,92	57,12	47,33	22,47	9,74	3,92	3,63	57,12	47,33	47,33
0,88	10,45	4,44	4,76	67,55	66,25	30,36	13,22	4,76	4,44	67,55	66,25	66,25
1,00	11,87	5,23	5,51	77,18	77,06	38,53	16,82	5,51	5,23	77,18	77,06	77,06
1,25	14,84	6,99	7,07	97,21	97,07	58,17	25,53	7,07	6,99	97,21	97,07	97,07

Încărcări capabile (sens pozitiv) (kN/m²)

Încărcarea indicată este încărcarea capabilă la SLU împărțită la 1,5.

O DESCHIDERE

GrN [mm]	0,60				0,75				0,88				1,00			
Deschidere (m)	L/180	L/200	L/250	L/300	L/180	L/200	L/250	L/300	L/180	L/200	L/250	L/300	L/180	L/200	L/250	L/300
3,00	1,50	1,35	1,08	0,90	1,90	1,71	1,36	1,14	2,24	2,02	1,61	1,34	2,56	2,31	1,84	1,54
3,20	1,23	1,11	0,89	0,74	1,56	1,41	1,12	0,94	1,85	1,66	1,33	1,11	2,11	1,90	1,52	1,27
3,40	1,03	0,92	0,74	0,62	1,30	1,17	0,94	0,78	1,54	1,39	1,11	0,92	1,76	1,58	1,27	1,06
3,60	0,87	0,78	0,62	0,52	1,10	0,99	0,79	0,66	1,30	1,17	0,93	0,78	1,48	1,33	1,07	0,89
3,80	0,74	0,66	0,53	0,44	0,93	0,84	0,67	0,56	1,10	0,99	0,79	0,66	1,26	1,13	0,91	0,76
4,00	0,63	0,57	0,45	0,38	0,80	0,72	0,58	0,48	0,95	0,85	0,68	0,57	1,08	0,97	0,78	0,65
4,20	0,55	0,49	0,39	0,33	0,69	0,62	0,50	0,41	0,82	0,74	0,59	0,49	0,93	0,84	0,67	0,56
4,40	0,47	0,43	0,34	0,28	0,60	0,54	0,43	0,36	0,71	0,64	0,51	0,43	0,81	0,73	0,58	0,49
4,60	0,41	0,37	0,30	0,25	0,53	0,47	0,38	0,32	0,62	0,56	0,45	0,37	0,71	0,64	0,51	0,43
4,80	0,37	0,33	0,26	0,22	0,46	0,42	0,33	0,28	0,55	0,49	0,39	0,33	0,63	0,56	0,45	0,38

DOUĂ DESCHIDERI

GrN [mm]	0,60				0,75				0,88				1,00			
Deschidere (m)	L/180	L/200	L/250	L/300	L/180	L/200	L/250	L/300	L/180	L/200	L/250	L/300	L/180	L/200	L/250	L/300
3,00	1,62	1,62	1,62	1,62	2,15	2,15	2,15	2,15	2,63	2,63	2,63	2,63	3,10	3,10	3,10	3,10
3,20	1,42	1,42	1,42	1,42	1,89	1,89	1,89	1,89	2,31	2,31	2,31	2,31	2,72	2,72	2,72	2,72
3,40	1,26	1,26	1,26	1,26	1,67	1,67	1,67	1,67	2,05	2,05	2,05	2,05	2,41	2,41	2,41	2,41
3,60	1,12	1,12	1,12	1,12	1,49	1,49	1,49	1,49	1,83	1,83	1,83	1,83	2,15	2,15	2,15	2,14
3,80	1,01	1,01	1,01	1,01	1,34	1,34	1,34	1,34	1,64	1,64	1,64	1,59	1,93	1,93	1,93	1,82
4,00	0,91	0,91	0,91	0,91	1,21	1,21	1,21	1,16	1,48	1,48	1,48	1,37	1,74	1,74	1,74	1,56
4,20	0,83	0,83	0,83	0,79	1,10	1,10	1,10	1,00	1,34	1,34	1,34	1,18	1,60	1,60	1,60	1,35
4,40	0,75	0,75	0,75	0,69	1,00	1,00	1,00	0,87	1,24	1,24	1,23	1,03	1,47	1,47	1,41	1,17
4,60	0,69	0,69	0,69	0,60	0,92	0,92	0,91	0,76	1,15	1,15	1,08	0,90	1,36	1,36	1,23	1,03
4,80	0,63	0,63	0,63	0,53	0,85	0,85	0,80	0,67	1,06	1,06	0,95	0,79	1,26	1,26	1,08	0,90

MULTIPLE DESCHIDERI

GrN [mm]	0,60				0,75				0,88				1,00			
Deschidere (m)	L/180	L/200	L/250	L/300	L/180	L/200	L/250	L/300	L/180	L/200	L/250	L/300	L/180	L/200	L/250	L/300
3,00	1,62	1,62	1,62	1,62	2,28	2,28	2,28	2,15	2,89	2,89	2,89	2,54	3,46	3,46	3,46	2,91
3,20	1,46	1,46	1,46	1,40	2,05	2,05	2,05	1,77	2,60	2,60	2,52	2,10	3,10	3,10	2,87	2,39
3,40	1,32	1,32	1,32	1,17	1,86	1,86	1,77	1,48	2,34	2,34	2,10	1,75	2,80	2,80	2,40	2,00
3,60	1,21	1,21	1,18	0,98	1,69	1,69	1,49	1,24	2,13	2,13	1,77	1,47	2,54	2,52	2,02	1,68
3,80	1,10	1,10	1,00	0,84	1,54	1,54	1,27	1,06	1,94	1,88	1,50	1,25	2,31	2,15	1,72	1,43
4,00	1,01	1,01	0,86	0,72	1,42	1,36	1,09	0,91	1,78	1,61	1,29	1,07	2,04	1,84	1,47	1,23
4,20	0,93	0,93	0,74	0,62	1,30	1,18	0,94	0,78	1,55	1,39	1,11	0,93	1,77	1,59	1,27	1,06
4,40	0,86	0,81	0,65	0,54	1,14	1,02	0,82	0,68	1,34	1,21	0,97	0,81	1,54	1,38	1,11	0,92
4,60	0,78	0,71	0,56	0,47	0,99	0,90	0,72	0,60	1,18	1,06	0,85	0,71	1,34	1,21	0,97	0,81
4,80	0,69	0,62	0,50	0,41	0,88	0,79	0,63	0,53	1,04	0,93	0,75	0,62	1,18	1,06	0,85	0,71

Încărcări capabile (sens negativ) (kN/m²)

Încărcarea indicată este încărcarea capabilă la SLU împărțită la 1,5.

O DESCHIDERE

GrN [mm]	0,60				0,75				0,88				1,00			
Deschidere (m)	L/180	L/200	L/250	L/300	L/180	L/200	L/250	L/300	L/180	L/200	L/250	L/300	L/180	L/200	L/250	L/300
3,00	1,50	1,35	1,08	0,90	1,90	1,71	1,36	1,14	2,24	2,02	1,61	1,34	2,56	2,31	1,84	1,54
3,20	1,23	1,11	0,89	0,74	1,56	1,41	1,12	0,94	1,85	1,66	1,33	1,11	2,11	1,90	1,52	1,27
3,40	1,03	0,92	0,74	0,62	1,30	1,17	0,94	0,78	1,54	1,39	1,11	0,92	1,76	1,58	1,27	1,06
3,60	0,87	0,78	0,62	0,52	1,10	0,99	0,79	0,66	1,30	1,17	0,93	0,78	1,48	1,33	1,07	0,89
3,80	0,74	0,66	0,53	0,44	0,93	0,84	0,67	0,56	1,10	0,99	0,79	0,66	1,26	1,13	0,91	0,76
4,00	0,63	0,57	0,45	0,38	0,80	0,72	0,58	0,48	0,95	0,85	0,68	0,57	1,08	0,97	0,78	0,65
4,20	0,55	0,49	0,39	0,33	0,69	0,62	0,50	0,41	0,82	0,74	0,59	0,49	0,93	0,84	0,67	0,56
4,40	0,47	0,43	0,34	0,28	0,60	0,54	0,43	0,36	0,71	0,64	0,51	0,43	0,81	0,73	0,58	0,49
4,60	0,41	0,37	0,30	0,25	0,53	0,47	0,38	0,32	0,62	0,56	0,45	0,37	0,71	0,64	0,51	0,43
4,80	0,37	0,33	0,26	0,22	0,46	0,42	0,33	0,28	0,55	0,49	0,39	0,33	0,63	0,56	0,45	0,38

DOUĂ DESCHIDERI

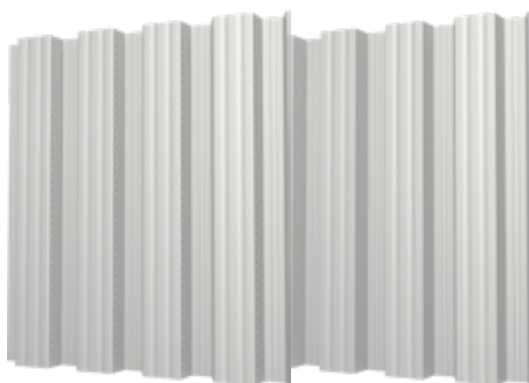
GrN [mm]	0,60				0,75				0,88				1,00			
Deschidere (m)	L/180	L/200	L/250	L/300	L/180	L/200	L/250	L/300	L/180	L/200	L/250	L/300	L/180	L/200	L/250	L/300
3,00	1,62	1,62	1,62	1,62	2,15	2,15	2,15	2,15	2,63	2,63	2,63	2,63	3,10	3,10	3,10	3,10
3,20	1,42	1,42	1,42	1,42	1,89	1,89	1,89	1,89	2,31	2,31	2,31	2,31	2,72	2,72	2,72	2,72
3,40	1,26	1,26	1,26	1,26	1,67	1,67	1,67	1,67	2,05	2,05	2,05	2,05	2,41	2,41	2,41	2,41
3,60	1,12	1,12	1,12	1,12	1,49	1,49	1,49	1,49	1,83	1,83	1,83	1,83	2,15	2,15	2,15	2,14
3,80	1,01	1,01	1,01	1,01	1,34	1,34	1,34	1,34	1,64	1,64	1,64	1,59	1,93	1,93	1,93	1,82
4,00	0,91	0,91	0,91	0,91	1,21	1,21	1,21	1,16	1,48	1,48	1,48	1,37	1,74	1,74	1,74	1,56
4,20	0,83	0,83	0,83	0,79	1,10	1,10	1,10	1,00	1,34	1,34	1,34	1,18	1,58	1,58	1,58	1,35
4,40	0,75	0,75	0,75	0,69	1,00	1,00	1,00	0,87	1,22	1,22	1,22	1,03	1,44	1,44	1,41	1,17
4,60	0,69	0,69	0,69	0,60	0,91	0,91	0,91	0,76	1,12	1,12	1,08	0,90	1,32	1,32	1,23	1,03
4,80	0,63	0,63	0,63	0,53	0,84	0,84	0,80	0,67	1,03	1,03	0,95	0,79	1,21	1,21	1,08	0,90

MULTIPLE DESCHIDERI

GrN [mm]	0,60				0,75				0,88				1,00			
Deschidere (m)	L/180	L/200	L/250	L/300	L/180	L/200	L/250	L/300	L/180	L/200	L/250	L/300	L/180	L/200	L/250	L/300
3,00	2,02	2,02	2,02	1,70	2,69	2,69	2,58	2,15	3,29	3,29	3,05	2,54	3,87	3,87	3,49	2,91
3,20	1,78	1,78	1,68	1,40	2,36	2,36	2,13	1,77	2,89	2,89	2,52	2,10	3,40	3,40	2,87	2,39
3,40	1,57	1,57	1,40	1,17	2,09	2,09	1,77	1,48	2,56	2,56	2,10	1,75	3,02	3,00	2,40	2,00
3,60	1,40	1,40	1,18	0,98	1,87	1,87	1,49	1,24	2,28	2,21	1,77	1,47	2,69	2,52	2,02	1,68
3,80	1,26	1,25	1,00	0,84	1,68	1,59	1,27	1,06	2,05	1,88	1,50	1,25	2,38	2,15	1,72	1,43
4,00	1,14	1,07	0,86	0,72	1,51	1,36	1,09	0,91	1,79	1,61	1,29	1,07	2,04	1,84	1,47	1,23
4,20	1,03	0,93	0,74	0,62	1,31	1,18	0,94	0,78	1,55	1,39	1,11	0,93	1,77	1,59	1,27	1,06
4,40	0,90	0,81	0,65	0,54	1,14	1,02	0,82	0,68	1,34	1,21	0,97	0,81	1,54	1,38	1,11	0,92
4,60	0,78	0,71	0,56	0,47	0,99	0,90	0,72	0,60	1,18	1,06	0,85	0,71	1,34	1,21	0,97	0,81
4,80	0,69	0,62	0,50	0,41	0,88	0,79	0,63	0,53	1,04	0,93	0,75	0,62	1,18	1,06	0,85	0,71

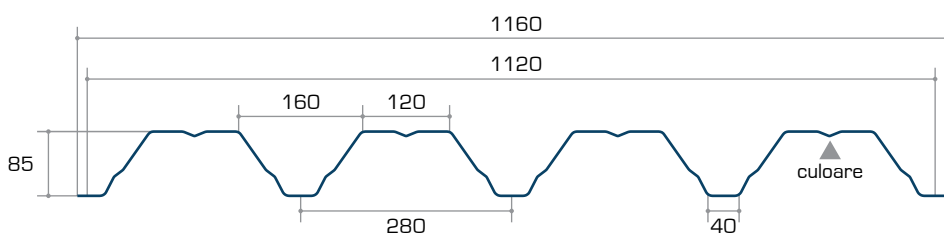
STANDARDE APLICATE / NOTE

Toleranțe/Acooperiri	SR EN 10143	Calitatea oțelului	SR EN 10346	Manipulare	Recomandările Europene
Teste/Calcul	SR EN 1990, SR EN 1991 1-6, SR EN 1993 1-3, SR EN 1993 1-5 (Calculul este conform Eurocod, verificări suplimentare, cum ar fi fixările, pot fi dominante și devin obligatorii.)				
Greutatea proprie nu a fost considerată în tabele dar trebuie inclusă în calcul.					





JIS 85-280-1120



Profil metalic trapezoidal, cu înălțimea cutei de 85 mm, se recomandă a fi utilizat la aplicații industriale în construcția de **planșee** și **acoperișuri plate** împreună cu materiale termoizolante și membrane.
Principalele aplicații sunt reprezentate de: spații de producție și depozitare, clădiri logistice, agricole și comerciale.

Lățime totală	Lățime utilă	Înălțime cută	Lungime minimă	Lungime maximă	Panta minimă
1160 mm	1120 mm	85 mm	500 mm	13500 mm	2°

SPECIFICAȚII MATERIAL

Tip oțel	S320GD
Tip protecție	Z100/ZM60
Grosime material (mm)	0,75 0,88 1,00 1,25
Garanție coroziune/culoare	2/2

SPECIFICAȚII DIMENSIONALE

TOLERANȚE DIMENSIONALE	REFERINȚĂ	MATERIA PRIMĂ	REFERINȚĂ
Produs	SR EN 508-1: 2021	Oțel galvanizat la cald	SR EN 10346: 2015
Material	SR EN 10143: 2006	Oțel acoperit organic	SR EN 10169: 2022

ÎNCĂRCĂRI ADMISIBILE

Aplicare:		PLANȘEE ACOPERIȘURI PLATE				Finisaj:		Acoperire interioară și zincată				
Limita de curgere (MPa):		S320GD				Lățimea reazem intermediar		≥60mm				
γM,ser(δ)	1,00	γM,0		1,00		Lățimea reazem capăt		≥40mm				
γM,SLS	1,00	γM,1		1,00								
Talpă lată în compresiune								Talpă îngustă în compresiune				
GrN [mm]	Greutate profil/m ² [kg/m ²]	Mc,Rk,F [kNm/m]	Mc,Rk,B [kNm/m]	I _{eff} [cm ⁴ /m]	Vw,Rk [kN/m]	Rw,Rk.B [kN/m]	Rw,Rk.A [kN/m]	Mc,Rk,F [kNm/m]	Mc,Rk,B [kNm/m]	I _{eff} [cm ⁴ /m]	Vw,Rk [kN/m]	Rw,Rk.A [kN/m]
0,75	7,89	5,38	5,17	86,98	40,13	13,34	5,79	5,17	5,38	91,94	40,13	40,13
0,88	9,25	6,97	6,37	106,61	59,87	16,59	7,22	6,37	6,97	112,26	59,87	59,87
1,00	10,51	8,27	7,51	125,26	77,15	19,10	8,34	7,51	8,27	128,28	77,15	77,15
1,25	13,14	11,10	9,93	161,64	119,87	21,43	9,41	9,93	11,10	161,64	119,87	119,87

Încărcări capabile (sens pozitiv) (kN/m²)

Încărcarea indicată este încărcarea capabilă la SLU împărțită la 1,5.

O DESCHIDERE

GrN [mm]	0,75				0,88				1,00				1,25			
Deschidere (m)	L/180	L/200	L/250	L/300	L/180	L/200	L/250	L/300	L/180	L/200	L/250	L/300	L/180	L/200	L/250	L/300
3,00	2,57	2,57	2,08	1,73	3,21	3,18	2,55	2,12	3,71	3,71	2,99	2,49	4,18	4,18	3,86	3,22
3,20	2,38	2,14	1,71	1,43	2,92	2,62	2,10	1,75	3,43	3,08	2,47	2,06	3,92	3,92	3,18	2,65
3,40	1,98	1,78	1,43	1,19	2,43	2,19	1,75	1,46	2,86	2,57	2,06	1,71	3,68	3,32	2,65	2,21
3,60	1,67	1,50	1,20	1,00	2,05	1,84	1,47	1,23	2,41	2,16	1,73	1,44	3,10	2,79	2,24	1,86
3,80	1,42	1,28	1,02	0,85	1,74	1,57	1,25	1,04	2,05	1,84	1,47	1,23	2,64	2,38	1,90	1,58
4,00	1,22	1,10	0,88	0,73	1,49	1,34	1,07	0,90	1,75	1,58	1,26	1,05	2,26	2,04	1,63	1,36
4,20	1,05	0,95	0,76	0,63	1,29	1,16	0,93	0,77	1,51	1,36	1,09	0,91	1,95	1,76	1,41	1,17
4,40	0,91	0,82	0,66	0,55	1,12	1,01	0,81	0,67	1,32	1,19	0,95	0,79	1,70	1,53	1,22	1,02
4,60	0,80	0,72	0,58	0,48	0,98	0,88	0,71	0,59	1,15	1,04	0,83	0,69	1,49	1,34	1,07	0,89
4,80	0,70	0,63	0,51	0,42	0,86	0,78	0,62	0,52	1,01	0,91	0,73	0,61	1,31	1,18	0,94	0,79
5,00	0,62	0,56	0,45	0,37	0,76	0,69	0,55	0,46	0,90	0,81	0,65	0,54	1,16	1,04	0,83	0,70
5,20	0,55	0,50	0,40	0,33	0,68	0,61	0,49	0,41	0,80	0,72	0,57	0,48	1,03	0,93	0,74	0,62
5,40	0,49	0,45	0,36	0,30	0,61	0,55	0,44	0,36	0,71	0,64	0,51	0,43	0,92	0,83	0,66	0,55
5,60	0,44	0,40	0,32	0,27	0,54	0,49	0,39	0,33	0,64	0,58	0,46	0,38	0,82	0,74	0,59	0,49
5,80	0,40	0,36	0,29	0,24	0,49	0,44	0,35	0,29	0,58	0,52	0,41	0,35	0,74	0,67	0,53	0,45

DOUĂ DESCHIDERI

GrN [mm]	0,75				0,88				1,00				1,25			
Deschidere (m)	L/180	L/200	L/250	L/300	L/180	L/200	L/250	L/300	L/180	L/200	L/250	L/300	L/180	L/200	L/250	L/300
3,00	2,31	2,31	2,31	2,31	2,86	2,86	2,86	2,86	3,32	3,32	3,32	3,32	3,98	3,98	3,98	3,98
3,20	2,10	2,10	2,10	2,10	2,60	2,60	2,60	2,60	3,02	3,02	3,02	3,02	3,63	3,63	3,63	3,63
3,40	1,92	1,92	1,92	1,92	2,38	2,38	2,38	2,38	2,77	2,77	2,77	2,77	3,33	3,33	3,33	3,33
3,60	1,76	1,76	1,76	1,76	2,18	2,18	2,18	2,18	2,54	2,54	2,54	2,54	3,07	3,07	3,07	3,07
3,80	1,63	1,63	1,63	1,63	2,01	2,01	2,01	2,01	2,35	2,35	2,35	2,35	2,84	2,84	2,84	2,84
4,00	1,51	1,51	1,51	1,51	1,86	1,86	1,86	1,86	2,17	2,17	2,17	2,17	2,63	2,63	2,63	2,63
4,20	1,40	1,40	1,40	1,40	1,73	1,73	1,73	1,73	2,02	2,02	2,02	2,02	2,45	2,45	2,45	2,45
4,40	1,30	1,30	1,30	1,30	1,61	1,61	1,61	1,61	1,88	1,88	1,88	1,88	2,29	2,29	2,29	2,29
4,60	1,21	1,21	1,21	1,16	1,50	1,50	1,50	1,42	1,75	1,75	1,75	1,67	2,14	2,14	2,14	2,14
4,80	1,14	1,14	1,14	1,02	1,41	1,41	1,41	1,25	1,64	1,64	1,64	1,47	2,01	2,01	2,01	1,89
5,00	1,07	1,07	1,07	0,90	1,32	1,32	1,32	1,10	1,54	1,54	1,54	1,30	1,88	1,88	1,88	1,67
5,20	1,00	1,00	0,96	0,80	1,24	1,24	1,18	0,98	1,45	1,45	1,38	1,15	1,77	1,77	1,77	1,49
5,40	0,94	0,94	0,86	0,72	1,17	1,17	1,05	0,88	1,36	1,36	1,24	1,03	1,67	1,67	1,60	1,33
5,60	0,89	0,89	0,77	0,64	1,10	1,10	0,94	0,79	1,29	1,29	1,11	0,92	1,58	1,58	1,43	1,19
5,80	0,84	0,84	0,69	0,58	1,04	1,04	0,85	0,71	1,22	1,22	1,00	0,83	1,50	1,50	1,29	1,07

MULTIPLE DESCHIDERI

GrN [mm]	0,75				0,88				1,00				1,25			
Deschidere (m)	L/180	L/200	L/250	L/300	L/180	L/200	L/250	L/300	L/180	L/200	L/250	L/300	L/180	L/200	L/250	L/300
3,00	2,57	2,57	2,57	2,57	3,21	3,21	3,21	3,21	3,71	3,71	3,71	3,71	4,18	4,18	4,18	4,18
3,20	2,41	2,41	2,41	2,41	3,01	3,01	3,01	3,01	3,48	3,48	3,48	3,48	3,92	3,92	3,92	3,92
3,40	2,27	2,27	2,27	2,25	2,82	2,82	2,82	2,76	3,27	3,27	3,27	3,24	3,69	3,69	3,69	3,69
3,60	2,09	2,09	2,09	1,90	2,59	2,59	2,59	2,32	3,02	3,02	3,02	2,73	3,49	3,49	3,49	3,49
3,80	1,93	1,93	1,93	1,61	2,39	2,39	2,37	1,98	2,79	2,79	2,79	2,32	3,30	3,30	3,30	3,00
4,00	1,79	1,79	1,66	1,38	2,22	2,22	2,03	1,69	2,58	2,58	2,39	1,99	3,12	3,12	3,08	2,57
4,20	1,63	1,63	1,43	1,19	2,06	2,06	1,76	1,46	2,40	2,40	2,06	1,72	2,91	2,91	2,66	2,22
4,40	1,48	1,48	1,25	1,04	1,92	1,91	1,53	1,27	2,24	2,24	1,79	1,50	2,72	2,72	2,32	1,93
4,60	1,36	1,36	1,09	0,91	1,76	1,67	1,34	1,11	2,08	1,96	1,57	1,31	2,54	2,53	2,03	1,69
4,80	1,25	1,20	0,96	0,80	1,61	1,47	1,18	0,98	1,91	1,73	1,38	1,15	2,39	2,23	1,78	1,49
5,00	1,15	1,06	0,85	0,71	1,45	1,30	1,04	0,87	1,70	1,53	1,22	1,02	2,19	1,97	1,58	1,31
5,20	1,05	0,94	0,75	0,63	1,28	1,16	0,93	0,77	1,51	1,36	1,09	0,91	1,95	1,75	1,40	1,17
5,40	0,94	0,84	0,67	0,56	1,15	1,03	0,83	0,69	1,35	1,21	0,97	0,81	1,74	1,57	1,25	1,04
5,60	0,84	0,76	0,60	0,50	1,03	0,93	0,74	0,62	1,21	1,09	0,87	0,73	1,56	1,40	1,12	0,94
5,80	0,76	0,68	0,54	0,45	0,93	0,83	0,67	0,56	1,09	0,98	0,78	0,65	1,40	1,26	1,01	0,84

Încărcări capabile (sens negativ) (kN/m²)

Încărcarea indicată este încărcarea capabilă la SLU împărțită la 1,5.

O DESCHIDERE

GrN [mm]	0,75				0,88				1,00				1,25			
Deschidere (m)	L/180	L/200	L/250	L/300	L/180	L/200	L/250	L/300	L/180	L/200	L/250	L/300	L/180	L/200	L/250	L/300
3,00	3,05	2,75	2,20	1,83	3,73	3,35	2,68	2,24	4,26	3,83	3,07	2,55	5,36	4,83	3,86	3,22
3,20	2,51	2,26	1,81	1,51	3,07	2,76	2,21	1,84	3,51	3,16	2,53	2,10	4,42	3,98	3,18	2,65
3,40	2,10	1,89	1,51	1,26	2,56	2,30	1,84	1,54	2,92	2,63	2,11	1,75	3,68	3,32	2,65	2,21
3,60	1,77	1,59	1,27	1,06	2,16	1,94	1,55	1,29	2,46	2,22	1,77	1,48	3,10	2,79	2,24	1,86
3,80	1,50	1,35	1,08	0,90	1,83	1,65	1,32	1,10	2,09	1,89	1,51	1,26	2,64	2,38	1,90	1,58
4,00	1,29	1,16	0,93	0,77	1,57	1,41	1,13	0,94	1,80	1,62	1,29	1,08	2,26	2,04	1,63	1,36
4,20	1,11	1,00	0,80	0,67	1,36	1,22	0,98	0,81	1,55	1,40	1,12	0,93	1,95	1,76	1,41	1,17
4,40	0,97	0,87	0,70	0,58	1,18	1,06	0,85	0,71	1,35	1,21	0,97	0,81	1,70	1,53	1,22	1,02
4,60	0,85	0,76	0,61	0,51	1,03	0,93	0,74	0,62	1,18	1,06	0,85	0,71	1,49	1,34	1,07	0,89
4,80	0,74	0,67	0,54	0,45	0,91	0,82	0,65	0,55	1,04	0,94	0,75	0,62	1,31	1,18	0,94	0,79
5,00	0,66	0,59	0,47	0,40	0,80	0,72	0,58	0,48	0,92	0,83	0,66	0,55	1,16	1,04	0,83	0,70
5,20	0,59	0,53	0,42	0,35	0,72	0,64	0,52	0,43	0,82	0,74	0,59	0,49	1,03	0,93	0,74	0,62
5,40	0,52	0,47	0,38	0,31	0,64	0,57	0,46	0,38	0,73	0,66	0,53	0,44	0,92	0,83	0,66	0,55
5,60	0,47	0,42	0,34	0,28	0,57	0,52	0,41	0,34	0,65	0,59	0,47	0,39	0,82	0,74	0,59	0,49
5,80	0,42	0,38	0,30	0,25	0,52	0,46	0,37	0,31	0,59	0,53	0,42	0,35	0,74	0,67	0,53	0,45

DOUĂ DESCHIDERI

GrN [mm]	0,75				0,88				1,00				1,25			
Deschidere (m)	L/180	L/200	L/250	L/300	L/180	L/200	L/250	L/300	L/180	L/200	L/250	L/300	L/180	L/200	L/250	L/300
3,00	3,19	3,19	3,19	3,19	4,13	4,13	4,13	4,13	4,90	4,90	4,90	4,90	6,58	6,58	6,58	6,58
3,20	2,80	2,80	2,80	2,80	3,63	3,63	3,63	3,63	4,31	4,31	4,31	4,31	5,78	5,78	5,78	5,78
3,40	2,48	2,48	2,48	2,48	3,22	3,22	3,22	3,22	3,82	3,82	3,82	3,82	5,12	5,12	5,12	5,12
3,60	2,21	2,21	2,21	2,21	2,87	2,87	2,87	2,87	3,40	3,40	3,40	3,40	4,57	4,57	4,57	4,49
3,80	1,99	1,99	1,99	1,99	2,57	2,57	2,57	2,57	3,05	3,05	3,05	3,03	4,10	4,10	4,10	3,81
4,00	1,79	1,79	1,79	1,79	2,32	2,32	2,32	2,27	2,76	2,76	2,76	2,60	3,70	3,70	3,70	3,27
4,20	1,63	1,63	1,63	1,61	2,11	2,11	2,11	1,96	2,50	2,50	2,50	2,24	3,36	3,36	3,36	2,83
4,40	1,48	1,48	1,48	1,40	1,92	1,92	1,92	1,71	2,28	2,28	2,28	1,95	3,06	3,06	2,95	2,46
4,60	1,36	1,36	1,36	1,22	1,76	1,76	1,76	1,49	2,08	2,08	2,05	1,71	2,80	2,80	2,58	2,15
4,80	1,25	1,25	1,25	1,08	1,61	1,61	1,58	1,31	1,91	1,91	1,80	1,50	2,57	2,57	2,27	1,89
5,00	1,15	1,15	1,14	0,95	1,49	1,49	1,40	1,16	1,76	1,76	1,59	1,33	2,37	2,37	2,01	1,67
5,20	1,06	1,06	1,02	0,85	1,37	1,37	1,24	1,03	1,63	1,63	1,42	1,18	2,19	2,19	1,79	1,49
5,40	0,98	0,98	0,91	0,76	1,27	1,27	1,11	0,92	1,51	1,51	1,27	1,05	2,03	1,99	1,60	1,33
5,60	0,91	0,91	0,81	0,68	1,19	1,19	0,99	0,83	1,41	1,41	1,14	0,95	1,89	1,79	1,43	1,19
5,80	0,85	0,85	0,73	0,61	1,11	1,11	0,89	0,75	1,31	1,28	1,02	0,85	1,76	1,61	1,29	1,07

MULTIPLE DESCHIDERI

GrN [mm]	0,75				0,88				1,00				1,25			
Deschidere (m)	L/180	L/200	L/250	L/300	L/180	L/200	L/250	L/300	L/180	L/200	L/250	L/300	L/180	L/200	L/250	L/300
3,00	3,99	3,99	3,99	3,46	5,16	5,16	5,07	4,23	6,13	6,13	5,80	4,83	8,22	8,22	7,30	6,09
3,20	3,50	3,50	3,42	2,85	4,54	4,54	4,18	3,48	5,38	5,38	4,78	3,98	7,23	7,23	6,02	5,02
3,40	3,10	3,10	2,85	2,38	4,02	4,02	3,49	2,90	4,77	4,77	3,98	3,32	6,40	6,27	5,02	4,18
3,60	2,77	2,77	2,40	2,00	3,59	3,59	2,94	2,45	4,25	4,19	3,35	2,80	5,71	5,28	4,23	3,52
3,80	2,48	2,48	2,04	1,70	3,22	3,12	2,50	2,08	3,82	3,57	2,85	2,38	4,99	4,49	3,59	3,00
4,00	2,24	2,19	1,75	1,46	2,90	2,68	2,14	1,78	3,40	3,06	2,45	2,04	4,28	3,85	3,08	2,57
4,20	2,03	1,89	1,51	1,26	2,57	2,31	1,85	1,54	2,93	2,64	2,11	1,76	3,70	3,33	2,66	2,22
4,40	1,83	1,65	1,32	1,10	2,23	2,01	1,61	1,34	2,55	2,30	1,84	1,53	3,22	2,89	2,32	1,93
4,60	1,60	1,44	1,15	0,96	1,95	1,76	1,41	1,17	2,23	2,01	1,61	1,34	2,81	2,53	2,03	1,69
4,80	1,41	1,27	1,01	0,85	1,72	1,55	1,24	1,03	1,97	1,77	1,42	1,18	2,48	2,23	1,78	1,49
5,00	1,25	1,12	0,90	0,75	1,52	1,37	1,10	0,91	1,74	1,57	1,25	1,04	2,19	1,97	1,58	1,31
5,20	1,11	1,00	0,80	0,66	1,35	1,22	0,97	0,81	1,55	1,39	1,11	0,93	1,95	1,75	1,40	1,17
5,40	0,99	0,89	0,71	0,59	1,21	1,09	0,87	0,72	1,38	1,24	0,99	0,83	1,74	1,57	1,25	1,04
5,60	0,89	0,80	0,64	0,53	1,08	0,97	0,78	0,65	1,24	1,11	0,89	0,74	1,56	1,40	1,12	0,94
5,80	0,80	0,72	0,57	0,48	0,98	0,88	0,70	0,59	1,11	1,00	0,80	0,67	1,40	1,26	1,01	0,84

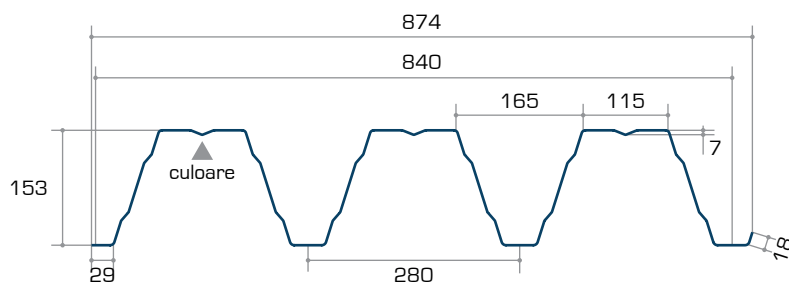
STANDARDE APLICATE / NOTE

Toleranțe/Acoperiri	SR EN 10143	Calitatea oțelului	SR EN 10346	Manipulare	Recomandările Europene
Teste/Calcul	SR EN 1990, SR EN 1991 1-6, SR EN 1993 1-3, SR EN 1993 1-5 (Calculul este conform Eurocod, verificări suplimentare, cum ar fi fixările, pot fi dominante și devin obligatorii.)				
Greutatea proprie nu a fost considerată în tabele dar trebuie inclusă în calcul.					





JIS 153-280-840



Profil metalic trapezoidal, cu înălțimea cutei de 153 mm, se recomandă a fi utilizat la aplicații industriale în construcția de **planșee** și **acoperișuri plate** împreună cu materiale termoizolante și membrane. Principalele aplicații sunt reprezentate de: spații de producție și depozitare, clădiri logistice, agricole și comerciale.

Lățime totală	Lățime utilă	Înălțime cută	Lungime minimă	Lungime maximă	Panta minimă
874 mm	840 mm	153 mm	500 mm	13500 mm	2°

SPECIFICAȚII MATERIAL

Tip oțel	S320GD
Tip protecție	Z100/ZM60
Grosime material (mm)	0,75 0,88 1,00 1,25
Garanție coroziune/culoare	2/2

SPECIFICAȚII DIMENSIONALE

TOLERANȚE DIMENSIONALE	REFERINȚĂ	MATERIA PRIMĂ	REFERINȚĂ
Produs	SR EN 508-1: 2021	Oțel galvanizat la cald	SR EN 10346: 2015
Material	SR EN 10143: 2006	Oțel acoperit organic	SR EN 10169: 2022

ÎNCĂRCĂRI ADMISIBILE

Aplicare:		PLANȘEE ACOPERIȘURI PLATE				Finisaj:		Acoperire interioară și zincată					
Limita de curgere (MPa):		S320GD				Lățimea reazem intermediar		≥60mm					
γM,ser(δ)		1,00		γM,0		1,00		Lățimea reazem capăt		≥40mm			
γM,SLS		1,00		γM,1		1,00							
		Talpă lată în compresiune						Talpă îngustă în compresiune					
GrN [mm]	Greutate profil/m ² [kg/m ²]	Mc,Rk,F [kNm/m]	Mc,Rk,B [kNm/m]	I _{eff} [cm ⁴ /m]	Vw,Rk [kN/m]	Rw,Rk.B [kN/m]	Rw,Rk.A [kN/m]	Mc,Rk,F [kNm/m]	Mc,Rk,B [kNm/m]	I _{eff} [cm ⁴ /m]	Vw,Rk [kN/m]	Rw,Rk.A [kN/m]	
0,75	10,51	13,65	11,16	364,51	29,11	31,37	9,34	11,16	13,65	363,91	29,11	29,11	
0,88	12,34	17,05	14,17	443,12	46,92	43,37	13,06	14,17	17,05	441,34	46,92	46,92	
1,00	14,02	20,21	17,37	509,77	68,14	55,84	16,96	17,37	20,21	509,77	68,14	68,14	
1,25	17,52	26,79	23,16	642,24	130,21	85,86	26,51	23,16	26,79	642,24	130,21	130,21	

Încărcări capabile (sens pozitiv) (kN/m²)

Încărcarea indicată este încărcarea capabilă la SLU împărțită la 1,5.

O DESCHIDERE

GrN [mm]	0,75				0,88				1,00				1,25			
Deschidere (m)	L/180	L/200	L/250	L/300	L/180	L/200	L/250	L/300	L/180	L/200	L/250	L/300	L/180	L/200	L/250	L/300
5,00	2,49	2,35	1,88	1,57	3,18	2,86	2,29	1,91	3,65	3,29	2,63	2,19	4,60	4,14	3,31	2,76
5,20	2,32	2,09	1,67	1,39	2,82	2,54	2,03	1,69	3,25	2,92	2,34	1,95	4,09	3,68	2,95	2,46
5,40	2,07	1,87	1,49	1,24	2,52	2,27	1,82	1,51	2,90	2,61	2,09	1,74	3,65	3,29	2,63	2,19
5,60	1,86	1,67	1,34	1,12	2,26	2,03	1,63	1,36	2,60	2,34	1,87	1,56	3,28	2,95	2,36	1,97
5,80	1,67	1,51	1,21	1,00	2,03	1,83	1,47	1,22	2,34	2,11	1,69	1,40	2,95	2,65	2,12	1,77
6,00	1,51	1,36	1,09	0,91	1,84	1,65	1,32	1,10	2,11	1,90	1,52	1,27	2,66	2,40	1,92	1,60
6,20	1,37	1,23	0,99	0,82	1,67	1,50	1,20	1,00	1,92	1,72	1,38	1,15	2,41	2,17	1,74	1,45
6,40	1,25	1,12	0,90	0,75	1,51	1,36	1,09	0,91	1,74	1,57	1,25	1,05	2,20	1,98	1,58	1,32
6,60	1,14	1,02	0,82	0,68	1,38	1,24	0,99	0,83	1,59	1,43	1,14	0,95	2,00	1,80	1,44	1,20
6,80	1,04	0,93	0,75	0,62	1,26	1,14	0,91	0,76	1,45	1,31	1,05	0,87	1,83	1,65	1,32	1,10
7,00	0,95	0,86	0,69	0,57	1,16	1,04	0,83	0,69	1,33	1,20	0,96	0,80	1,68	1,51	1,21	1,01
7,20	0,88	0,79	0,63	0,53	1,06	0,96	0,77	0,64	1,22	1,10	0,88	0,73	1,54	1,39	1,11	0,93
7,40	0,81	0,73	0,58	0,48	0,98	0,88	0,71	0,59	1,13	1,01	0,81	0,68	1,42	1,28	1,02	0,85
7,60	0,74	0,67	0,54	0,45	0,90	0,81	0,65	0,54	1,04	0,94	0,75	0,62	1,31	1,18	0,94	0,79
7,80	0,69	0,62	0,50	0,41	0,84	0,75	0,60	0,50	0,96	0,87	0,69	0,58	1,21	1,09	0,87	0,73

DOUĂ DESCHIDERI

GrN [mm]	0,75				0,88				1,00				1,25			
Deschidere (m)	L/180	L/200	L/250	L/300	L/180	L/200	L/250	L/300	L/180	L/200	L/250	L/300	L/180	L/200	L/250	L/300
5,00	2,46	2,46	2,46	2,46	3,24	3,24	3,24	3,24	4,05	4,05	4,05	4,05	5,71	5,71	5,71	5,71
5,20	2,31	2,31	2,31	2,31	3,04	3,04	3,04	3,04	3,80	3,80	3,80	3,80	5,28	5,28	5,28	5,28
5,40	2,17	2,17	2,17	2,17	2,86	2,86	2,86	2,86	3,57	3,57	3,57	3,57	4,90	4,90	4,90	4,90
5,60	2,05	2,05	2,05	2,05	2,69	2,69	2,69	2,69	3,36	3,36	3,36	3,36	4,56	4,56	4,56	4,56
5,80	1,93	1,93	1,93	1,93	2,54	2,54	2,54	2,54	3,17	3,17	3,17	3,17	4,25	4,25	4,25	4,25
6,00	1,83	1,83	1,83	1,83	2,40	2,40	2,40	2,40	2,99	2,99	2,99	2,99	3,97	3,97	3,97	3,85
6,20	1,73	1,73	1,73	1,73	2,27	2,27	2,27	2,27	2,80	2,80	2,80	2,77	3,72	3,72	3,72	3,49
6,40	1,64	1,64	1,64	1,64	2,15	2,15	2,15	2,15	2,63	2,63	2,63	2,52	3,49	3,49	3,49	3,17
6,60	1,56	1,56	1,56	1,56	2,04	2,04	2,04	2,00	2,47	2,47	2,47	2,30	3,28	3,28	3,28	2,89
6,80	1,48	1,48	1,48	1,48	1,94	1,94	1,94	1,83	2,33	2,33	2,33	2,10	3,09	3,09	3,09	2,65
7,00	1,41	1,41	1,41	1,38	1,85	1,85	1,85	1,67	2,20	2,20	2,20	1,92	2,92	2,92	2,91	2,42
7,20	1,35	1,35	1,35	1,26	1,75	1,75	1,75	1,54	2,08	2,08	2,08	1,77	2,76	2,76	2,67	2,23
7,40	1,29	1,29	1,29	1,16	1,66	1,66	1,66	1,42	1,97	1,97	1,95	1,63	2,61	2,61	2,46	2,05
7,60	1,23	1,23	1,23	1,08	1,57	1,57	1,57	1,31	1,87	1,87	1,80	1,50	2,47	2,47	2,27	1,89
7,80	1,17	1,17	1,17	0,99	1,49	1,49	1,45	1,21	1,77	1,77	1,67	1,39	2,35	2,35	2,10	1,75

MULTIPLE DESCHIDERI

GrN [mm]	0,75				0,88				1,00				1,25			
Deschidere (m)	L/180	L/200	L/250	L/300	L/180	L/200	L/250	L/300	L/180	L/200	L/250	L/300	L/180	L/200	L/250	L/300
5,00	2,49	2,49	2,49	2,49	3,48	3,48	3,48	3,48	4,31	4,31	4,31	4,15	5,72	5,72	5,72	5,22
5,20	2,39	2,39	2,39	2,39	3,35	3,35	3,35	3,20	3,99	3,99	3,99	3,69	5,28	5,28	5,28	4,64
5,40	2,31	2,31	2,31	2,31	3,12	3,12	3,12	2,86	3,70	3,70	3,70	3,29	4,90	4,90	4,90	4,15
5,60	2,22	2,22	2,22	2,11	2,90	2,90	2,90	2,57	3,44	3,44	3,44	2,95	4,56	4,56	4,46	3,72
5,80	2,15	2,15	2,15	1,90	2,70	2,70	2,70	2,31	3,20	3,20	3,19	2,66	4,25	4,25	4,02	3,35
6,00	2,02	2,02	2,02	1,72	2,53	2,53	2,50	2,09	2,99	2,99	2,88	2,40	3,97	3,97	3,63	3,02
6,20	1,89	1,89	1,87	1,56	2,37	2,37	2,27	1,89	2,80	2,80	2,61	2,17	3,72	3,72	3,29	2,74
6,40	1,78	1,78	1,70	1,41	2,22	2,22	2,06	1,72	2,63	2,63	2,37	1,98	3,49	3,49	2,99	2,49
6,60	1,67	1,67	1,55	1,29	2,09	2,09	1,88	1,57	2,47	2,47	2,16	1,80	3,28	3,28	2,73	2,27
6,80	1,57	1,57	1,41	1,18	1,97	1,97	1,72	1,43	2,33	2,33	1,98	1,65	3,09	3,09	2,49	2,08
7,00	1,49	1,49	1,30	1,08	1,86	1,86	1,58	1,31	2,20	2,20	1,81	1,51	2,92	2,86	2,28	1,90
7,20	1,40	1,40	1,19	0,99	1,75	1,75	1,45	1,21	2,08	2,08	1,67	1,39	2,76	2,62	2,10	1,75
7,40	1,33	1,33	1,10	0,91	1,66	1,66	1,33	1,11	1,97	1,92	1,54	1,28	2,62	2,42	1,93	1,61
7,60	1,26	1,26	1,01	0,84	1,57	1,54	1,23	1,03	1,87	1,77	1,42	1,18	2,48	2,23	1,79	1,49
7,80	1,20	1,17	0,94	0,78	1,49	1,42	1,14	0,95	1,77	1,64	1,31	1,09	2,29	2,06	1,65	1,38

Încărcări capabile (sens negativ) (kN/m²)

Încărcarea indicată este încărcarea capabilă la SLU împărțită la 1,5.

O DESCHIDERE

GrN [mm]	0,75				0,88				1,00				1,25			
Deschidere (m)	L/180	L/200	L/250	L/300	L/180	L/200	L/250	L/300	L/180	L/200	L/250	L/300	L/180	L/200	L/250	L/300
5,00	2,38	2,35	1,88	1,57	3,02	2,85	2,28	1,90	3,65	3,29	2,63	2,19	4,60	4,14	3,31	2,76
5,20	2,20	2,09	1,67	1,39	2,79	2,53	2,02	1,69	3,25	2,92	2,34	1,95	4,09	3,68	2,95	2,46
5,40	2,04	1,86	1,49	1,24	2,51	2,26	1,81	1,51	2,90	2,61	2,09	1,74	3,65	3,29	2,63	2,19
5,60	1,86	1,67	1,34	1,11	2,25	2,03	1,62	1,35	2,60	2,34	1,87	1,56	3,28	2,95	2,36	1,97
5,80	1,67	1,50	1,20	1,00	2,03	1,82	1,46	1,22	2,34	2,11	1,69	1,40	2,95	2,65	2,12	1,77
6,00	1,51	1,36	1,09	0,91	1,83	1,65	1,32	1,10	2,11	1,90	1,52	1,27	2,66	2,40	1,92	1,60
6,20	1,37	1,23	0,99	0,82	1,66	1,49	1,19	1,00	1,92	1,72	1,38	1,15	2,41	2,17	1,74	1,45
6,40	1,24	1,12	0,90	0,75	1,51	1,36	1,09	0,91	1,74	1,57	1,25	1,05	2,20	1,98	1,58	1,32
6,60	1,13	1,02	0,82	0,68	1,38	1,24	0,99	0,83	1,59	1,43	1,14	0,95	2,00	1,80	1,44	1,20
6,80	1,04	0,93	0,75	0,62	1,26	1,13	0,91	0,75	1,45	1,31	1,05	0,87	1,83	1,65	1,32	1,10
7,00	0,95	0,86	0,68	0,57	1,15	1,04	0,83	0,69	1,33	1,20	0,96	0,80	1,68	1,51	1,21	1,01
7,20	0,87	0,79	0,63	0,52	1,06	0,95	0,76	0,64	1,22	1,10	0,88	0,73	1,54	1,39	1,11	0,93
7,40	0,80	0,72	0,58	0,48	0,98	0,88	0,70	0,59	1,13	1,01	0,81	0,68	1,42	1,28	1,02	0,85
7,60	0,74	0,67	0,53	0,45	0,90	0,81	0,65	0,54	1,04	0,94	0,75	0,62	1,31	1,18	0,94	0,79
7,80	0,69	0,62	0,49	0,41	0,83	0,75	0,60	0,50	0,96	0,87	0,69	0,58	1,21	1,09	0,87	0,73

DOUĂ DESCHIDERI

GrN [mm]	0,75				0,88				1,00				1,25			
Deschidere (m)	L/180	L/200	L/250	L/300	L/180	L/200	L/250	L/300	L/180	L/200	L/250	L/300	L/180	L/200	L/250	L/300
5,00	2,91	2,91	2,91	2,91	3,64	3,64	3,64	3,64	4,31	4,31	4,31	4,31	5,72	5,72	5,72	5,72
5,20	2,69	2,69	2,69	2,69	3,36	3,36	3,36	3,36	3,99	3,99	3,99	3,99	5,28	5,28	5,28	5,28
5,40	2,50	2,50	2,50	2,50	3,12	3,12	3,12	3,12	3,70	3,70	3,70	3,70	4,90	4,90	4,90	4,90
5,60	2,32	2,32	2,32	2,32	2,90	2,90	2,90	2,90	3,44	3,44	3,44	3,44	4,56	4,56	4,56	4,56
5,80	2,16	2,16	2,16	2,16	2,70	2,70	2,70	2,70	3,20	3,20	3,20	3,20	4,25	4,25	4,25	4,25
6,00	2,02	2,02	2,02	2,02	2,53	2,53	2,53	2,53	2,99	2,99	2,99	2,99	3,97	3,97	3,97	3,85
6,20	1,89	1,89	1,89	1,89	2,37	2,37	2,37	2,37	2,80	2,80	2,80	2,77	3,72	3,72	3,72	3,49
6,40	1,78	1,78	1,78	1,78	2,22	2,22	2,22	2,18	2,63	2,63	2,63	2,52	3,49	3,49	3,49	3,17
6,60	1,67	1,67	1,67	1,64	2,09	2,09	2,09	1,99	2,47	2,47	2,47	2,30	3,28	3,28	3,28	2,89
6,80	1,57	1,57	1,57	1,50	1,97	1,97	1,97	1,82	2,33	2,33	2,33	2,10	3,09	3,09	3,09	2,65
7,00	1,49	1,49	1,49	1,37	1,86	1,86	1,86	1,67	2,20	2,20	2,20	1,92	2,92	2,92	2,91	2,42
7,20	1,40	1,40	1,40	1,26	1,75	1,75	1,75	1,53	2,08	2,08	2,08	1,77	2,76	2,76	2,67	2,23
7,40	1,33	1,33	1,33	1,16	1,66	1,66	1,66	1,41	1,97	1,97	1,95	1,63	2,61	2,61	2,46	2,05
7,60	1,26	1,26	1,26	1,07	1,57	1,57	1,56	1,30	1,87	1,87	1,80	1,50	2,47	2,47	2,27	1,89
7,80	1,20	1,20	1,19	0,99	1,49	1,49	1,45	1,20	1,77	1,77	1,67	1,39	2,35	2,35	2,10	1,75

MULTIPLE DESCHIDERI

GrN [mm]	0,75				0,88				1,00				1,25			
Deschidere (m)	L/180	L/200	L/250	L/300	L/180	L/200	L/250	L/300	L/180	L/200	L/250	L/300	L/180	L/200	L/250	L/300
5,00	3,59	3,59	3,55	2,96	4,55	4,55	4,31	3,59	5,39	5,39	4,98	4,15	7,14	7,14	6,27	5,22
5,20	3,35	3,35	3,16	2,63	4,20	4,20	3,83	3,19	4,98	4,98	4,42	3,69	6,61	6,61	5,57	4,64
5,40	3,12	3,12	2,82	2,35	3,90	3,90	3,42	2,85	4,62	4,62	3,95	3,29	6,12	6,12	4,98	4,15
5,60	2,90	2,90	2,53	2,11	3,62	3,62	3,07	2,56	4,30	4,30	3,54	2,95	5,70	5,58	4,46	3,72
5,80	2,71	2,71	2,28	1,90	3,38	3,38	2,76	2,30	4,01	3,99	3,19	2,66	5,31	5,02	4,02	3,35
6,00	2,53	2,53	2,06	1,71	3,16	3,12	2,49	2,08	3,74	3,60	2,88	2,40	4,96	4,54	3,63	3,02
6,20	2,37	2,33	1,86	1,55	2,96	2,82	2,26	1,88	3,51	3,26	2,61	2,17	4,57	4,11	3,29	2,74
6,40	2,22	2,12	1,69	1,41	2,78	2,57	2,05	1,71	3,29	2,97	2,37	1,98	4,15	3,74	2,99	2,49
6,60	2,09	1,93	1,54	1,29	2,60	2,34	1,87	1,56	3,00	2,70	2,16	1,80	3,79	3,41	2,73	2,27
6,80	1,96	1,77	1,41	1,18	2,38	2,14	1,71	1,43	2,75	2,47	1,98	1,65	3,46	3,12	2,49	2,08
7,00	1,80	1,62	1,29	1,08	2,18	1,96	1,57	1,31	2,52	2,27	1,81	1,51	3,17	2,86	2,28	1,90
7,20	1,65	1,49	1,19	0,99	2,00	1,80	1,44	1,20	2,31	2,08	1,67	1,39	2,92	2,62	2,10	1,75
7,40	1,52	1,37	1,10	0,91	1,85	1,66	1,33	1,11	2,13	1,92	1,54	1,28	2,69	2,42	1,93	1,61
7,60	1,40	1,26	1,01	0,84	1,70	1,53	1,23	1,02	1,97	1,77	1,42	1,18	2,48	2,23	1,79	1,49
7,80	1,30	1,17	0,94	0,78	1,58	1,42	1,13	0,95	1,82	1,64	1,31	1,09	2,29	2,06	1,65	1,38

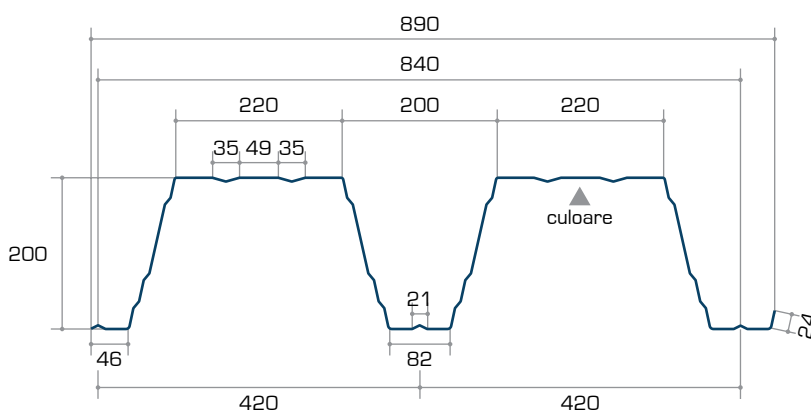
STANDARDE APLICATE / NOTE

Toleranțe/Acoperiri	SR EN 10143	Calitatea oțelului	SR EN 10346	Manipulare	Recomandările Europene
Teste/Calcul	SR EN 1990, SR EN 1991 1-6, SR EN 1993 1-3, SR EN 1993 1-5 (Calculul este conform Eurocod, verificări suplimentare, cum ar fi fixările, pot fi dominante și devin obligatorii.)				
Greutatea proprie nu a fost considerată în tabele dar trebuie inclusă în calcul.					





JIS 200-420-840



Profil metalic trapezoidal, cu înălțimea cutei de 200 mm, se recomandă a fi utilizat la aplicații industriale în construcția de **planșee** și **acoperișuri plate** împreună cu materiale termoizolante și membrane. Principalele aplicații sunt reprezentate de: spații de producție și depozitare, clădiri logistice, agricole și comerciale.

Lățime totală	Lățime utilă	Înălțime cută	Lungime minimă	Lungime maximă	Panta minimă
890 mm	840 mm	200 mm	500 mm	13500 mm	2°

SPECIFICAȚII MATERIAL

Tip oțel	S320GD
Tip protecție	Z100/ZM60
Grosime material (mm)	0,75 0,88 1,00 1,25
Garanție coroziune/culoare	2/2

SPECIFICAȚII DIMENSIONALE

TOLERANȚE DIMENSIONALE	REFERINȚĂ	MATERIA PRIMĂ	REFERINȚĂ
Produs	SR EN 508-1: 2021	Oțel galvanizat la cald	SR EN 10346: 2015
Material	SR EN 10143: 2006	Oțel acoperit organic	SR EN 10169: 2022

ÎNCĂRCĂRI ADMISIBILE

Aplicare:		PLANȘEE ACOPERIȘURI PLATE				Finisaj:		Acoperire interioară și zincată					
Limita de curgere (MPa):		S320GD				Lățimea reazem intermediar		≥60mm					
γM,ser(δ)		γM,0		1,00		Lățimea reazem capăt		≥40mm					
γM,SLS		γM,1		1,00									
		Talpă lată în compresiune						Talpă îngustă în compresiune					
GrN [mm]	Greutațe profil/m ² [kg/m ²]	Mc,Rk,F [kNm/m]	Mc,Rk,B [kNm/m]	leff [cm4/m]	Vw,Rk [kN/m]	Rw,Rk.B [kN/m]	Rw,Rk.A [kN/m]	Mc,Rk,F [kNm/m]	Mc,Rk,B [kNm/m]	leff [cm4/m]	Vw,Rk [kN/m]	Rw,Rk.A [kN/m]	
0,75	10,51	11,42	13,87	653,86	17,57	18,52	5,51	13,87	11,42	676,02	17,57	17,57	
0,88	12,34	14,90	18,53	794,87	28,10	26,27	7,91	18,53	14,90	824,61	28,10	28,10	
1,00	14,02	18,45	22,83	928,41	40,87	34,37	10,44	22,83	18,45	942,25	40,87	40,87	
1,25	17,52	26,30	30,01	1187,22	78,43	54,86	16,94	30,01	26,30	1187,22	78,43	78,43	

Încărcări capabile (sens pozitiv) (kN/m²)

Încărcarea indicată este încărcarea capabilă la SLU împărțită la 1,5.

O DESCHIDERE

GrN [mm]	0,75				0,88				1,00				1,25			
Deschidere (m)	L/180	L/200	L/250	L/300	L/180	L/200	L/250	L/300	L/180	L/200	L/250	L/300	L/180	L/200	L/250	L/300
5,00	1,47	1,47	1,47	1,47	2,11	2,11	2,11	2,11	2,78	2,78	2,78	2,78	4,52	4,52	4,52	4,52
5,20	1,41	1,41	1,41	1,41	2,03	2,03	2,03	2,03	2,68	2,68	2,68	2,68	4,34	4,34	4,34	4,34
5,40	1,36	1,36	1,36	1,36	1,95	1,95	1,95	1,95	2,58	2,58	2,58	2,58	4,18	4,18	4,18	4,05
5,60	1,31	1,31	1,31	1,31	1,88	1,88	1,88	1,88	2,49	2,49	2,49	2,49	4,03	4,03	4,03	3,63
5,80	1,27	1,27	1,27	1,27	1,82	1,82	1,82	1,82	2,40	2,40	2,40	2,40	3,89	3,89	3,89	3,27
6,00	1,22	1,22	1,22	1,22	1,76	1,76	1,76	1,76	2,32	2,32	2,32	2,31	3,76	3,76	3,55	2,95
6,20	1,18	1,18	1,18	1,18	1,70	1,70	1,70	1,70	2,25	2,25	2,25	2,09	3,64	3,64	3,21	2,68
6,40	1,15	1,15	1,15	1,15	1,65	1,65	1,65	1,63	2,18	2,18	2,18	1,90	3,42	3,42	2,92	2,43
6,60	1,11	1,11	1,11	1,11	1,60	1,60	1,60	1,49	2,11	2,11	2,08	1,74	3,22	3,22	2,66	2,22
6,80	1,08	1,08	1,08	1,08	1,55	1,55	1,55	1,36	2,05	2,05	1,90	1,59	3,03	3,03	2,44	2,03
7,00	1,05	1,05	1,05	1,02	1,51	1,51	1,50	1,25	1,99	1,99	1,75	1,46	2,86	2,79	2,23	1,86
7,20	1,02	1,02	1,02	0,94	1,46	1,46	1,37	1,14	1,90	1,90	1,60	1,34	2,71	2,56	2,05	1,71
7,40	0,99	0,99	0,99	0,87	1,43	1,43	1,27	1,05	1,80	1,80	1,48	1,23	2,56	2,36	1,89	1,58
7,60	0,97	0,97	0,96	0,80	1,38	1,38	1,17	0,97	1,70	1,70	1,36	1,14	2,42	2,18	1,74	1,45
7,80	0,94	0,94	0,89	0,74	1,31	1,31	1,08	0,90	1,62	1,58	1,26	1,05	2,24	2,02	1,61	1,34

DOUĂ DESCHIDERI

GrN [mm]	0,75				0,88				1,00				1,25			
Deschidere (m)	L/180	L/200	L/250	L/300	L/180	L/200	L/250	L/300	L/180	L/200	L/250	L/300	L/180	L/200	L/250	L/300
5,00	1,53	1,53	1,53	1,53	2,12	2,12	2,12	2,12	2,78	2,78	2,78	2,78	4,52	4,52	4,52	4,52
5,20	1,45	1,45	1,45	1,45	2,03	2,03	2,03	2,03	2,68	2,68	2,68	2,68	4,34	4,34	4,34	4,34
5,40	1,37	1,37	1,37	1,37	1,95	1,95	1,95	1,95	2,58	2,58	2,58	2,58	4,18	4,18	4,18	4,18
5,60	1,31	1,31	1,31	1,31	1,88	1,88	1,88	1,88	2,49	2,49	2,49	2,49	4,03	4,03	4,03	4,03
5,80	1,27	1,27	1,27	1,27	1,82	1,82	1,82	1,82	2,40	2,40	2,40	2,40	3,89	3,89	3,89	3,89
6,00	1,22	1,22	1,22	1,22	1,76	1,76	1,76	1,76	2,32	2,32	2,32	2,32	3,76	3,76	3,76	3,76
6,20	1,18	1,18	1,18	1,18	1,70	1,70	1,70	1,70	2,25	2,25	2,25	2,25	3,64	3,64	3,64	3,64
6,40	1,15	1,15	1,15	1,15	1,65	1,65	1,65	1,65	2,18	2,18	2,18	2,18	3,42	3,42	3,42	3,42
6,60	1,11	1,11	1,11	1,11	1,60	1,60	1,60	1,60	2,11	2,11	2,11	2,11	3,22	3,22	3,22	3,22
6,80	1,08	1,08	1,08	1,08	1,55	1,55	1,55	1,55	2,05	2,05	2,05	2,05	3,03	3,03	3,03	3,03
7,00	1,05	1,05	1,05	1,05	1,51	1,51	1,51	1,51	1,99	1,99	1,99	1,99	2,86	2,86	2,86	2,86
7,20	1,02	1,02	1,02	1,02	1,46	1,46	1,46	1,46	1,90	1,90	1,90	1,90	2,71	2,71	2,71	2,71
7,40	0,99	0,99	0,99	0,99	1,43	1,43	1,43	1,43	1,80	1,80	1,80	1,80	2,56	2,56	2,56	2,56
7,60	0,97	0,97	0,97	0,97	1,38	1,38	1,38	1,38	1,70	1,70	1,70	1,70	2,43	2,43	2,43	2,43
7,80	0,94	0,94	0,94	0,94	1,31	1,31	1,31	1,31	1,62	1,62	1,62	1,62	2,31	2,31	2,31	2,31

MULTIPLE DESCHIDERI

GrN [mm]	0,75				0,88				1,00				1,25			
Deschidere (m)	L/180	L/200	L/250	L/300	L/180	L/200	L/250	L/300	L/180	L/200	L/250	L/300	L/180	L/200	L/250	L/300
5,00	1,80	1,80	1,80	1,80	2,50	2,50	2,50	2,50	3,19	3,19	3,19	3,19	4,71	4,71	4,71	4,71
5,20	1,70	1,70	1,70	1,70	2,36	2,36	2,36	2,36	3,02	3,02	3,02	3,02	4,44	4,44	4,44	4,44
5,40	1,62	1,62	1,62	1,62	2,24	2,24	2,24	2,24	2,86	2,86	2,86	2,86	4,20	4,20	4,20	4,20
5,60	1,54	1,54	1,54	1,54	2,13	2,13	2,13	2,13	2,72	2,72	2,72	2,72	4,03	4,03	4,03	4,03
5,80	1,46	1,46	1,46	1,46	2,02	2,02	2,02	2,02	2,58	2,58	2,58	2,58	3,89	3,89	3,89	3,89
6,00	1,39	1,39	1,39	1,39	1,93	1,93	1,93	1,93	2,46	2,46	2,46	2,46	3,76	3,76	3,76	3,76
6,20	1,33	1,33	1,33	1,33	1,84	1,84	1,84	1,84	2,34	2,34	2,34	2,34	3,64	3,64	3,64	3,64
6,40	1,27	1,27	1,27	1,27	1,75	1,75	1,75	1,75	2,23	2,23	2,23	2,23	3,42	3,42	3,42	3,42
6,60	1,21	1,21	1,21	1,21	1,68	1,68	1,68	1,68	2,13	2,13	2,13	2,13	3,22	3,22	3,22	3,22
6,80	1,16	1,16	1,16	1,16	1,60	1,60	1,60	1,60	2,05	2,05	2,05	2,05	3,03	3,03	3,03	3,03
7,00	1,11	1,11	1,11	1,11	1,54	1,54	1,54	1,54	1,99	1,99	1,99	1,99	2,86	2,86	2,86	2,86
7,20	1,07	1,07	1,07	1,07	1,47	1,47	1,47	1,47	1,90	1,90	1,90	1,90	2,71	2,71	2,71	2,71
7,40	1,02	1,02	1,02	1,02	1,43	1,43	1,43	1,43	1,80	1,80	1,80	1,80	2,60	2,60	2,60	2,60
7,60	0,98	0,98	0,98	0,98	1,38	1,38	1,38	1,38	1,73	1,73	1,73	1,73	2,49	2,49	2,49	2,49
7,80	0,95	0,95	0,95	0,95	1,31	1,31	1,31	1,31	1,66	1,66	1,66	1,66	2,39	2,39	2,39	2,39

Încărcări capabile (sens negativ) (kN/m²)

Încărcarea indicată este încărcarea capabilă la SLU împărțită la 1,5.

O DESCHIDERE

GrN [mm]	0,75				0,88				1,00				1,25			
Deschidere (m)	L/180	L/200	L/250	L/300	L/180	L/200	L/250	L/300	L/180	L/200	L/250	L/300	L/180	L/200	L/250	L/300
5,00	2,96	2,96	2,96	2,91	3,95	3,95	3,95	3,55	4,87	4,87	4,86	4,05	6,40	6,40	6,13	5,11
5,20	2,74	2,74	2,74	2,58	3,65	3,65	3,65	3,15	4,50	4,50	4,32	3,60	5,92	5,92	5,45	4,54
5,40	2,54	2,54	2,54	2,31	3,39	3,39	3,38	2,82	4,18	4,18	3,86	3,22	5,49	5,49	4,86	4,05
5,60	2,36	2,36	2,36	2,07	3,15	3,15	3,03	2,52	3,88	3,88	3,46	2,88	5,10	5,10	4,36	3,63
5,80	2,20	2,20	2,20	1,86	2,94	2,94	2,73	2,27	3,62	3,62	3,12	2,60	4,76	4,76	3,93	3,27
6,00	2,05	2,05	2,02	1,68	2,75	2,75	2,46	2,05	3,38	3,38	2,81	2,35	4,45	4,43	3,55	2,95
6,20	1,92	1,92	1,83	1,52	2,57	2,57	2,23	1,86	3,17	3,17	2,55	2,13	4,16	4,02	3,21	2,68
6,40	1,81	1,81	1,66	1,39	2,41	2,41	2,03	1,69	2,97	2,90	2,32	1,93	3,91	3,65	2,92	2,43
6,60	1,70	1,70	1,52	1,26	2,27	2,27	1,85	1,54	2,80	2,64	2,11	1,76	3,67	3,33	2,66	2,22
6,80	1,60	1,60	1,39	1,16	2,14	2,11	1,69	1,41	2,63	2,42	1,93	1,61	3,38	3,04	2,44	2,03
7,00	1,51	1,51	1,27	1,06	2,02	1,94	1,55	1,29	2,46	2,22	1,77	1,48	3,10	2,79	2,23	1,86
7,20	1,43	1,43	1,17	0,97	1,91	1,78	1,43	1,19	2,26	2,04	1,63	1,36	2,85	2,56	2,05	1,71
7,40	1,35	1,35	1,08	0,90	1,80	1,64	1,31	1,09	2,08	1,88	1,50	1,25	2,63	2,36	1,89	1,58
7,60	1,28	1,24	0,99	0,83	1,68	1,51	1,21	1,01	1,92	1,73	1,38	1,15	2,42	2,18	1,74	1,45
7,80	1,22	1,15	0,92	0,77	1,56	1,40	1,12	0,93	1,78	1,60	1,28	1,07	2,24	2,02	1,61	1,34

DOUĂ DESCHIDERI

GrN [mm]	0,75				0,88				1,00				1,25			
Deschidere (m)	L/180	L/200	L/250	L/300	L/180	L/200	L/250	L/300	L/180	L/200	L/250	L/300	L/180	L/200	L/250	L/300
5,00	2,31	2,31	2,31	2,31	3,17	3,17	3,17	3,17	3,94	3,94	3,94	3,94	5,61	5,61	5,61	5,61
5,20	2,16	2,16	2,16	2,16	2,94	2,94	2,94	2,94	3,64	3,64	3,64	3,64	5,19	5,19	5,19	5,19
5,40	2,03	2,03	2,03	2,03	2,73	2,73	2,73	2,73	3,37	3,37	3,37	3,37	4,81	4,81	4,81	4,81
5,60	1,90	1,90	1,90	1,90	2,53	2,53	2,53	2,53	3,14	3,14	3,14	3,14	4,47	4,47	4,47	4,47
5,80	1,79	1,79	1,79	1,79	2,36	2,36	2,36	2,36	2,93	2,93	2,93	2,93	4,17	4,17	4,17	4,17
6,00	1,68	1,68	1,68	1,68	2,21	2,21	2,21	2,21	2,73	2,73	2,73	2,73	3,90	3,90	3,90	3,90
6,20	1,58	1,58	1,58	1,58	2,07	2,07	2,07	2,07	2,56	2,56	2,56	2,56	3,65	3,65	3,65	3,65
6,40	1,49	1,49	1,49	1,49	1,94	1,94	1,94	1,94	2,40	2,40	2,40	2,40	3,42	3,42	3,42	3,42
6,60	1,40	1,40	1,40	1,40	1,82	1,82	1,82	1,82	2,26	2,26	2,26	2,26	3,22	3,22	3,22	3,22
6,80	1,32	1,32	1,32	1,32	1,72	1,72	1,72	1,72	2,13	2,13	2,13	2,13	3,03	3,03	3,03	3,03
7,00	1,24	1,24	1,24	1,24	1,62	1,62	1,62	1,62	2,01	2,01	2,01	2,01	2,86	2,86	2,86	2,86
7,20	1,17	1,17	1,17	1,17	1,53	1,53	1,53	1,53	1,90	1,90	1,90	1,90	2,71	2,71	2,71	2,71
7,40	1,11	1,11	1,11	1,11	1,45	1,45	1,45	1,45	1,80	1,80	1,80	1,80	2,56	2,56	2,56	2,56
7,60	1,05	1,05	1,05	1,05	1,38	1,38	1,38	1,38	1,70	1,70	1,70	1,70	2,43	2,43	2,43	2,43
7,80	1,00	1,00	1,00	1,00	1,31	1,31	1,31	1,31	1,62	1,62	1,62	1,62	2,31	2,31	2,31	2,31

MULTIPLE DESCHIDERI

GrN [mm]	0,75				0,88				1,00				1,25			
Deschidere (m)	L/180	L/200	L/250	L/300	L/180	L/200	L/250	L/300	L/180	L/200	L/250	L/300	L/180	L/200	L/250	L/300
5,00	2,65	2,65	2,65	2,65	3,79	3,79	3,79	3,79	4,89	4,89	4,89	4,89	7,01	7,01	7,01	7,01
5,20	2,50	2,50	2,50	2,50	3,55	3,55	3,55	3,55	4,54	4,54	4,54	4,54	6,48	6,48	6,48	6,48
5,40	2,36	2,36	2,36	2,36	3,33	3,33	3,33	3,33	4,22	4,22	4,22	4,22	6,01	6,01	6,01	6,01
5,60	2,23	2,23	2,23	2,23	3,12	3,12	3,12	3,12	3,92	3,92	3,92	3,92	5,59	5,59	5,59	5,59
5,80	2,11	2,11	2,11	2,11	2,93	2,93	2,93	2,93	3,66	3,66	3,66	3,66	5,21	5,21	5,21	5,21
6,00	2,00	2,00	2,00	2,00	2,75	2,75	2,75	2,75	3,42	3,42	3,42	3,42	4,87	4,87	4,87	4,87
6,20	1,90	1,90	1,90	1,90	2,58	2,58	2,58	2,58	3,20	3,20	3,20	3,20	4,56	4,56	4,56	4,56
6,40	1,80	1,80	1,80	1,80	2,43	2,43	2,43	2,43	3,00	3,00	3,00	3,00	4,28	4,28	4,28	4,28
6,60	1,71	1,71	1,71	1,71	2,28	2,28	2,28	2,28	2,82	2,82	2,82	2,82	4,03	4,03	4,03	4,03
6,80	1,62	1,62	1,62	1,62	2,15	2,15	2,15	2,15	2,66	2,66	2,66	2,66	3,79	3,79	3,79	3,79
7,00	1,54	1,54	1,54	1,54	2,03	2,03	2,03	2,03	2,51	2,51	2,51	2,51	3,58	3,58	3,58	3,52
7,20	1,46	1,46	1,46	1,46	1,92	1,92	1,92	1,92	2,37	2,37	2,37	2,37	3,38	3,38	3,38	3,23
7,40	1,39	1,39	1,39	1,39	1,81	1,81	1,81	1,81	2,25	2,25	2,25	2,25	3,20	3,20	3,20	2,98
7,60	1,32	1,32	1,32	1,32	1,72	1,72	1,72	1,72	2,13	2,13	2,13	2,13	3,04	3,04	3,04	2,75
7,80	1,25	1,25	1,25	1,25	1,63	1,63	1,63	1,63	2,02	2,02	2,02	2,02	2,88	2,88	2,88	2,54

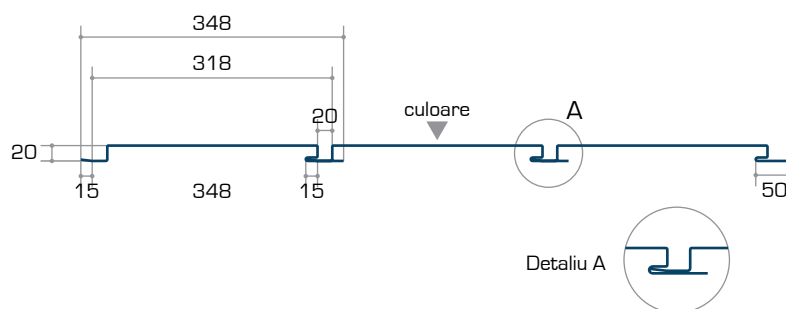
STANDARDE APLICATE / NOTE

Toleranțe/Acoperiri	SR EN 10143	Calitatea oțelului	SR EN 10346	Manipulare	Recomandările Europene
Teste/Calcul	SR EN 1990, SR EN 1991 1-6, SR EN 1993 1-3, SR EN 1993 1-5 (Calculul este conform Eurocod, verificări suplimentare, cum ar fi fixările, pot fi dominante și devin obligatorii.)				
Greutatea proprie nu a fost considerată în tabele dar trebuie inclusă în calcul.					





JIS PLANCHE



Profil metalic drept cu un design deosebit, având o prindere mascată, este recomandat pentru lucrări de placări exterioare de **pereți** de clădiri.

Produsul poate fi utilizat la realizarea lucrărilor de placări pentru: clădiri logistice și de depozitare, clădiri industriale, săli de sport, clădiri agricole, proiecte de renovare, clădiri de birouri, etc.

Lățime totală	Lățime utilă	Înălțime cută	Lungime minimă	Lungime maximă	Panta minimă
348 mm	318 mm	20 mm	500 mm	6000 mm	-

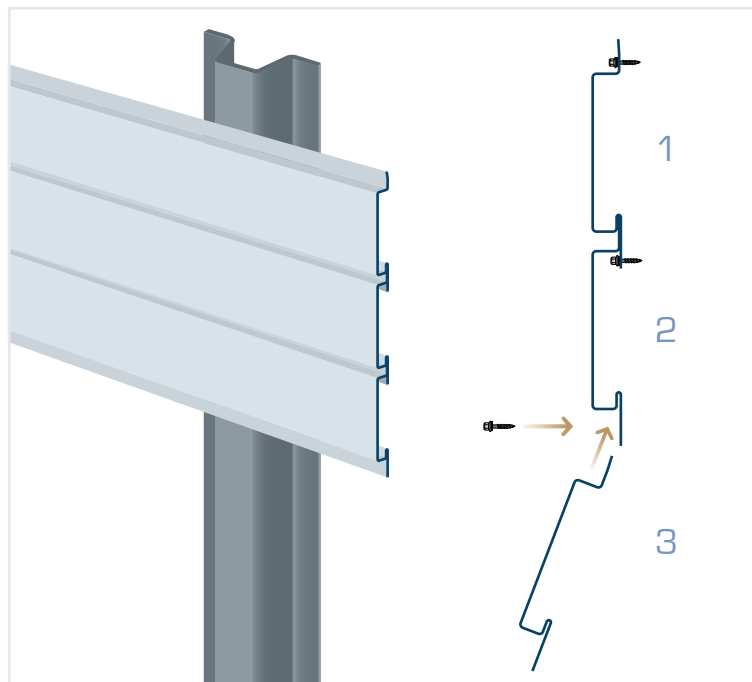
SPECIFICAȚII MATERIAL

Tip oțel	S250GD
Tip protecție	Z100÷Z275
Grosime material (mm)	0,75
Grosime strat vopsea față/spate	25μ/7μ
Garanție coroziune/culoare	2/2

SPECIFICAȚII DIMENSIONALE

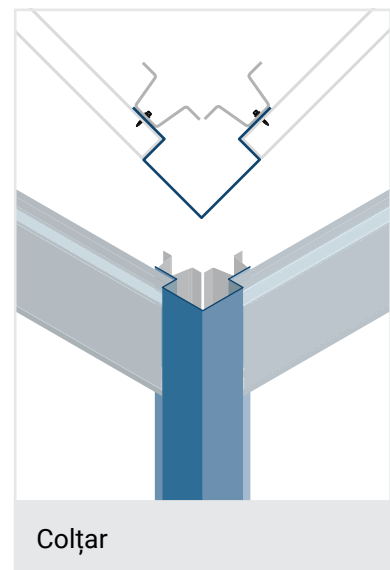
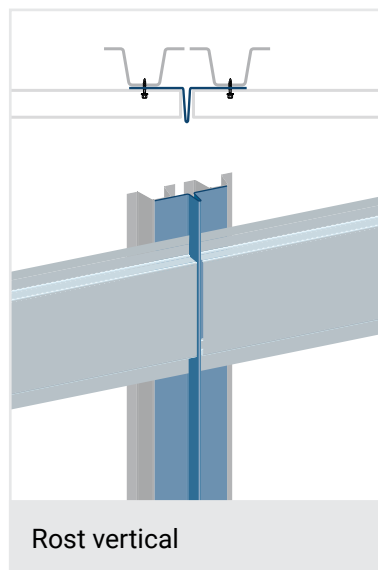
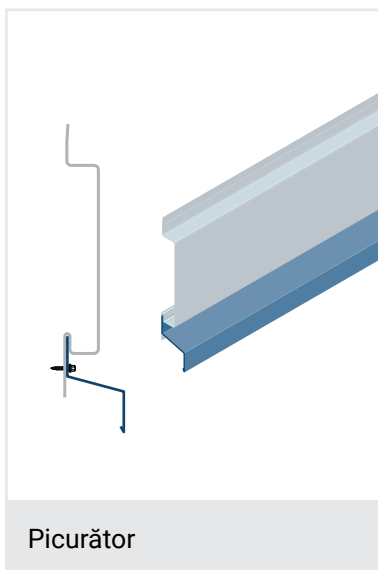
TOLERANȚE DIMENSIONALE	REFERINȚĂ	MATERIA PRIMĂ	REFERINȚĂ
Produs	SR EN 508-1: 2021	Oțel galvanizat la cald	SR EN 10346: 2015
Material	SR EN 10143: 2006	Oțel acoperit organic	SR EN 10169: 2022

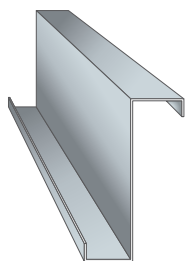
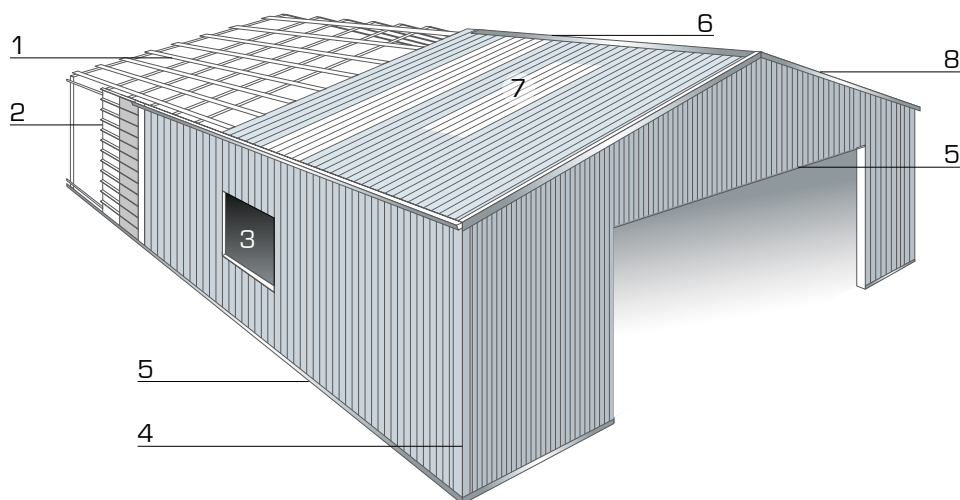
MONTARE



PROFILE DE FINISARE | PLIERE PERSONALIZATĂ

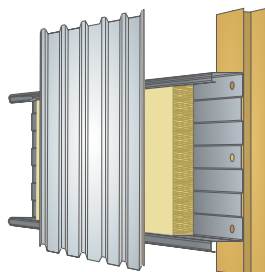
Exemple





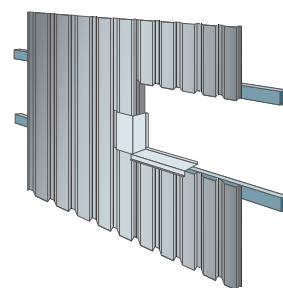
1.

Profile Z



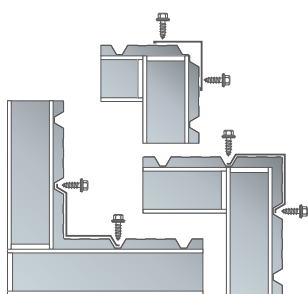
2.

Casetă interioară
Perete dublu izolat



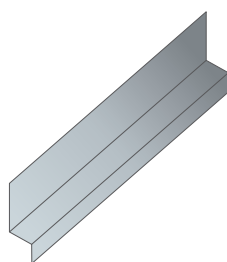
3.

Profile U



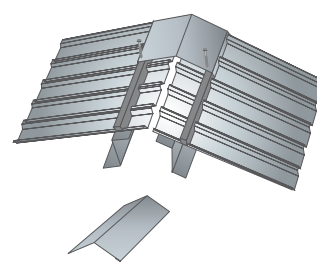
4.

Profil de colț, interior și exterior



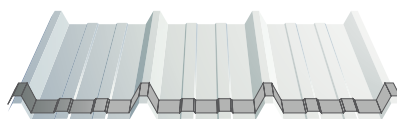
5.

Soclu



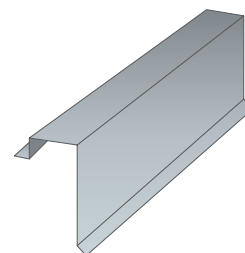
6.

Coamă dublă,
coamă plană



7.

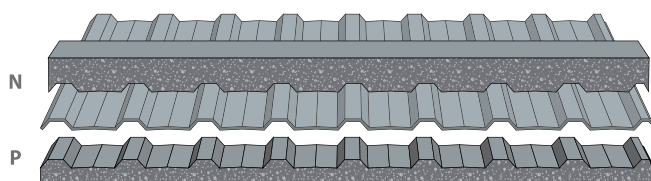
Bandă ușoară din
poliester



8.

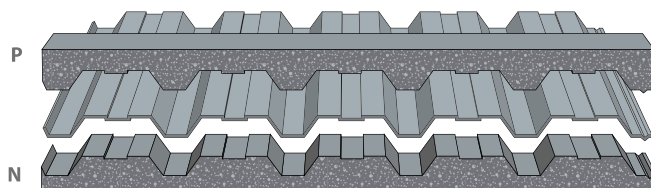
Profil ce facilitează
scurgerea apei

16,5-137,5-1100



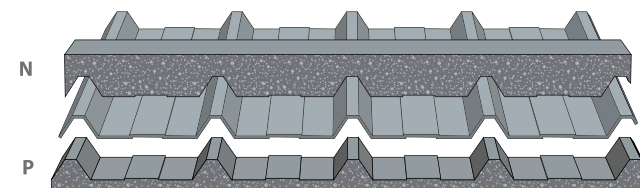
Lățime: 1000 mm

35-207-1035



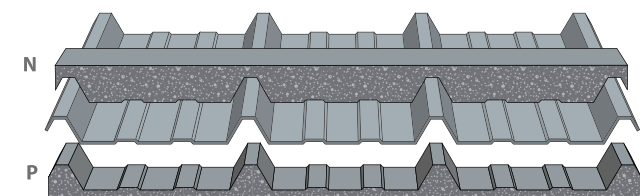
Lățime: 1090 mm

38-250-1000



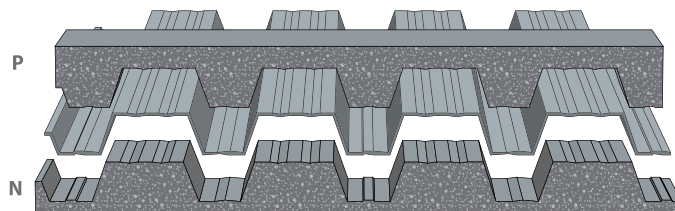
Lățime: 1035 mm

45-333-1000



Lățime: 1070 mm

58-205-820

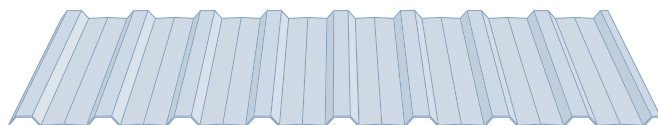


Lățime: 1035 mm

APLICAȚII

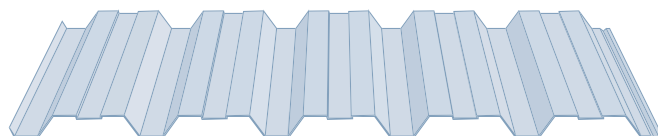
Etanșare între panou și profilele de finisaj.
Permeabilitate la vapori, benzile previn pătrunderea zăpezii, a apei și a păsărilor.

16,5-137,5-1100



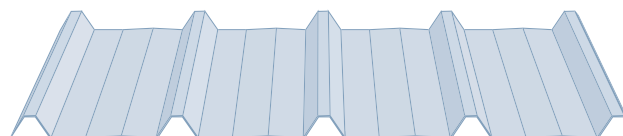
Poliester 450 g/m²
Lungime: 6 m

35-207-1035



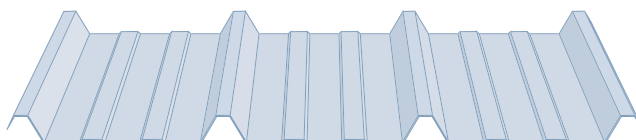
Poliester 450 g/m²
Lungime: 6 m

38-250-1000



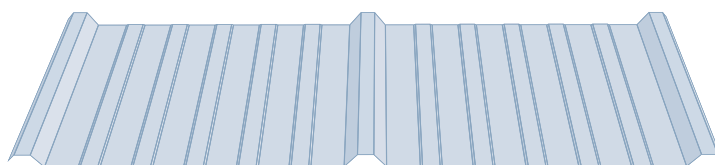
Poliester 450 g/m²
Lungime: 6 m

45-333-1000



Poliester 450 g/m²
Lungime: 6 m

35-500-1000



Poliester 600 g/m²
Lungime: 6 m | 7,6 m

GRECA

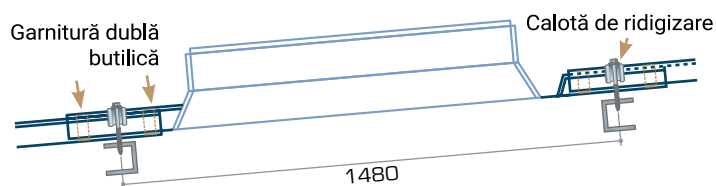
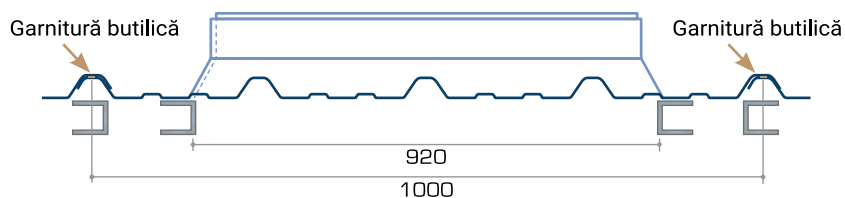
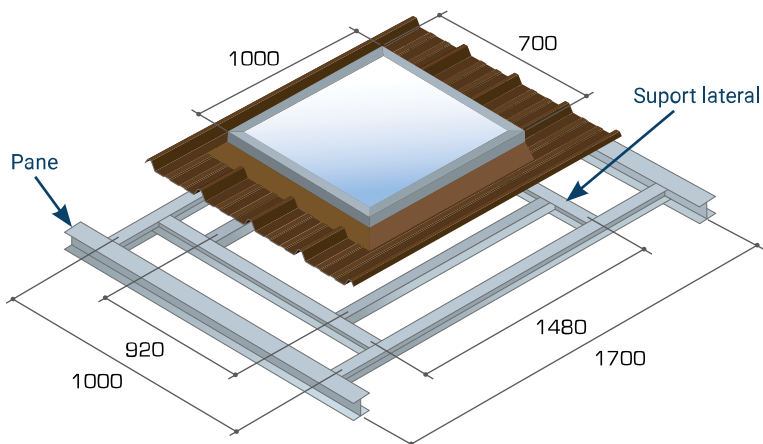


Poliester 600 g/m²
Lungime: 6 m | 7,6 m

CARACTERISTICI PRODUS

Poliester 450 g/m ²	Întăritură cu folie Melinex la suprafață
Poliester 600 g/m ²	Întăritură GRECA sub panou

Deschidere netă minimă: 1,20 m



APLICAȚII

Luminator, ventilație, defumare.

CARACTERISTICI PRODUS







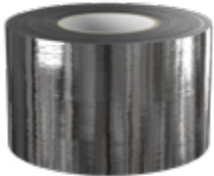
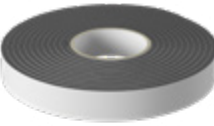


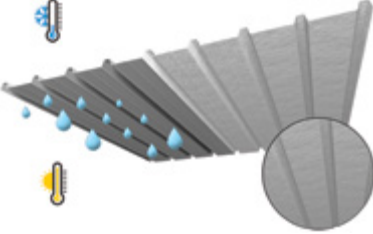
Material	Luminator din policarbonat cu pereți dubli
Mărime	1000 x 700 mm
Grosime	10 mm
Baza	1000 x 1700 mm
Profile	45-333-1000
Culoare interioară	Alb
Culoare exterioară	RAL 8019 sau RAL 7016

MONTAJ

Este esențială montarea unui cadru între pane, ca suport pentru bază.

Fixarea se face cu ajutorul unor calote de rigidizare cu șurub pe partea superioară a coamelor.

Pentru a realiza o bună etanșare a ansamblului, este necesară poziționarea garniturii butilice de etanșare la nivelul învelitorii atât pe direcția transversală cât și pe cea longitudinală.

<p>Calotă rigidizare</p> <p>Din aluminiu prevopsit cu etanșare EPDM. Disponibil în toate culorile standard.</p> 	<p>Bandă adezivă IZOBUTYL</p> <p>(15 mm x 60 ml)</p> 	<p>Manșoane etanșare</p> <p>D60 mm – D475 mm</p> 
<p>Silicon AQUAFIX</p> 	<p>Burete etanșare autoadezivă (dolie)</p> <p>Universal (lungime 1000 mm)</p> 	<p>Pieptan plastic anti-păsări</p> <p>(lungime 1000 mm)</p> 
<p>Aluband</p> <p>(100 mm /150 mm / 300 mm x 10 ml)</p> 	<p>Bandă expandabilă IZOLANT</p> <p>(30 X 8/4 mm)</p> 	<p>Vopsea de retuș</p> <p>Disponibil în toate culorile standard 0,25 L</p> 
<p>Rolă etanșare horn IZOLEN</p> <p>(0,31 x 5 m)</p> 	<p>Membrană DRIPSTOP</p> 	

Șuruburi de fixare

ȘURUBURI PENTRU FIXARE PE LEMN - EJOT

Pentru fixare pe lemn sau table din metal < 2 mm

Lățime cheie: 10 mm

Aționare: cap hexagonal

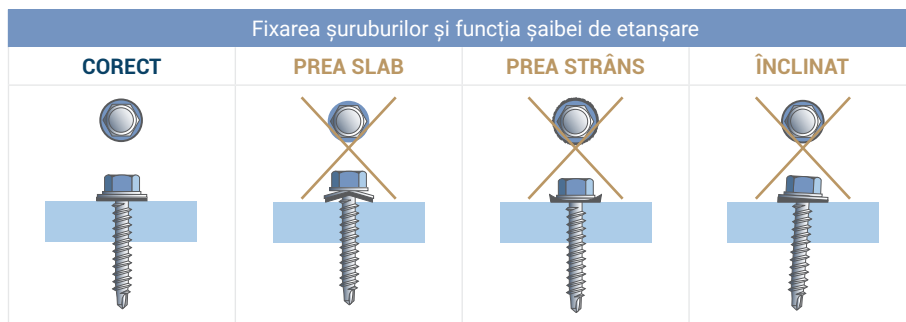
Turația de înșurubare: max. 1500 1/min

Capac din PVC 16 mm (capacele în culori standard sunt incluse în prețul de achiziție)

CARACTERISTICI TEHNICE	TIP	DIMENSIUNE	
	JA2-6,5	Ø 6,5 X 19 mm	
	JA2-6,5	Ø 6,5 X 25 mm	
	JA2-6,5	Ø 6,5 X 32 mm	
	JA2-6,5	Ø 6,5 X 38 mm	
	JA2-6,5	Ø 6,5 X 50 mm	
	JA2-6,5	Ø 6,5 X 64 mm	
	JA2-6,5	Ø 6,5 X 75 mm	
	JA2-6,5	Ø 6,5 X 90 mm	
	JA2-6,5	Ø 6,5 X 100 mm	
	JA2-6,5	Ø 6,5 X 125 mm	
	JA2-6,5	Ø 6,5 X 150 mm	
	JA2-6,5	Ø 6,5 X 175 mm	
	JA2-6,5	Ø 6,5 X 200 mm	
	JT2-2-6,5	Ø 6,5 X 35 mm	
	JT2-2-6,5	Ø 6,5 X 50 mm	Autoperforant, fixare pe lemn sau pe metal până în 1,5 mm grosime fără pregătire
JT2-2-6,5	Ø 6,5 X 65 mm	Autoperforant, fixare pe lemn sau pe metal până în 1,5 mm grosime fără pregătire	
JT2-2-6,5	Ø 6,5 X 90 mm	Autoperforant, fixare pe lemn sau pe metal până în 1,5 mm grosime fără pregătire	

observații

Fixarea șuruburilor și funcția șabei de etanșare



ȘURUBURI AUTOPERFORANTE - EJOT

Cu spațiu de perforare mare pentru fixare pe oțel < 3 mm

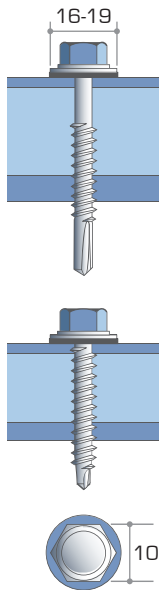
Reducerea spațiului de perforare pentru fixare pe oțel până la maxim 2,5 mm, profile și grinzi Z

Lățime cheie: 10 mm

Acționare: cap hexagonal

Turația de înșurubare: max. 1500 1/min

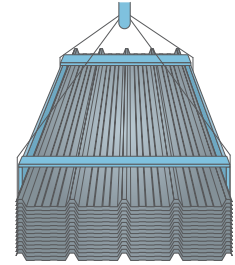
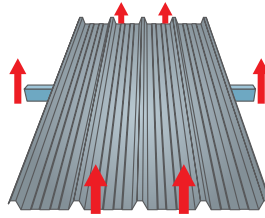
Capac din PVC 16 mm (capacele în culori standard sunt incluse în preț)

CARACTERISTICI TEHNICE	TIP	DIMENSIUNE	GROSIME DE PERFORARE
	JT2-6-5,5	Ø 5,5 X 25 mm	< 5 mm
	JT2-6-6,3	Ø 6,3 X 25 mm	< 5 mm
	JT2-6-6,3	Ø 6,3 X 38 mm	< 5 mm
	JT2-6-6,3	Ø 6,3 X 50 mm	< 5 mm
	JT2-12-5,5 (Delta Tone)	Ø 5,5 X 35 mm	< 12 mm
	JT2-12-5,5 (Delta Tone)	Ø 5,5 X 50 mm	< 12 mm
	JT2-12-5,5 (Delta Tone)	Ø 5,5 X 65 mm	< 12 mm
	JT2-12-5,5 (Delta Tone)	Ø 5,5 X 80 mm	< 12 mm
	JT2-12-5,5 (Delta Tone)	Ø 5,5 X 110 mm	< 12 mm
	JT2-12-5,5 (Delta Tone)	Ø 5,5 X 130 mm	< 12 mm
	JT2-12-6,3	Ø 6,3 X 35 mm	< 12 mm
	JT2-12-6,3	Ø 6,5 X 50 mm	< 12 mm
	HS-5,5	Ø 5,5 X 38 mm	< 12 mm
	HS-5,5	Ø 5,5 X 65 mm	< 12 mm
	HS-5,5	Ø 5,5 X 76 mm	< 12 mm
	JT2-18-5,5	Ø 5,5 X 40 mm	< 16 mm
	JT2-18-5,5	Ø 5,5 X 60 mm	< 16 mm
	JT2-18-5,5	Ø 5,5 X 80 mm	< 16 mm
	JT2-18-5,5	Ø 5,5 X 140 mm	< 16 mm
	JT2-18-5,5	Ø 5,5 X 180 mm	< 16 mm
JT2-18-5,5	Ø 5,5 X 220 mm	< 16 mm	

Instrucțiuni de manipulare profile metalice

MANIPULARE

- Se recomandă ca profilele să fie transportate pe rând, de către două persoane.
- Profilele metalice cu o lungime de până la 6 m pot fi descărcate cu ajutorul unui motostivuitoar.
- Profilele metalice cu o lungime mai mare de 6 m trebuie descărcate cu o macara. Se recomandă utilizarea unor suporturi suplimentare și protejarea suplimentară a marginilor pentru a împiedica deformarea.
- Pentru descărcarea profilelor cu o lungime de 10 m este recomandată utilizarea unei grinzi, și a unui număr suficient de cabluri de ridicare, astfel încât greutatea să fie distribuită în mod egal.



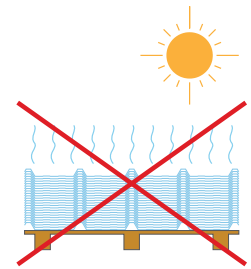
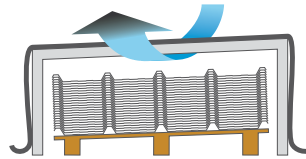
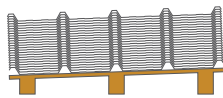
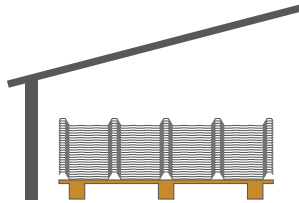
PROTECȚIE ȘI DEPOZITARE

Depozitați întotdeauna profilele într-o locație uscată. Depozitarea sub un acoperiș înclinat este o soluție bună însă doar temporară.

În caz de depozitare la exterior: Este esențial a le depozita prin crearea unei pante, pentru ca apa să se poată drena liber de pe suprafața profilelor.

Alte zone de construcție: Depozitați-le de preferat sub o prelată și asigurați-vă să existe o ventilație suficientă.

Nu depozitați luminatoarele în soare! Luminatoarele trebuie depozitate întotdeauna sub o prelată.

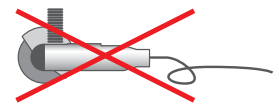
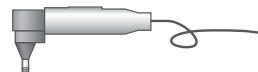


Depozitarea pe termen lung (o lună sau mai mult) trebuie realizată la interior, într-un spațiu uscat.

PROCESARE

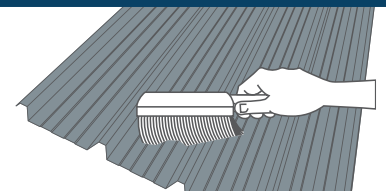
• Este recomandat ca profilele din oțel să fie tăiate cu mașini electrice de șanțat sau cu un fierăstrău circular, la o rotație adecvată și cu discurile corespunzătoare. Nu utilizați niciodată un flex! Marginile tăiate se vor încălzi și vor deveni incandescente, distrugând galvanizarea și stratul de acoperire al panoului.

• Toate reziduurile metalice (așchii) trebuie îndepărtate în timpul instalării cât mai repede și mai bine.



CURĂȚARE

Dacă profilele metalice se murdăresc în timpul instalării, curățați-le cu cantități mari de apă și o perie moale.



TRANSPORT

După consultarea departamentului de vânzări, putem oferi clienților noștri livrări directe.

Reclamațiile referitoare la deficiențele sau defectele ascunse trebuie raportate în maxim 24 ore de la livrare și înainte de instalare.

Instrucțiuni de instalare profile metalice

PANTA ACOPERIȘULUI

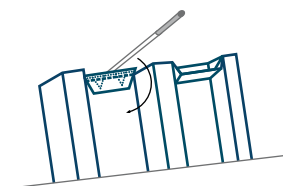
Panta minimă a acoperișului se situează între 5° și $8,7^\circ$.

În cazul în care panta este mai mică, respectați următoarele instrucțiuni:

- Pentru un singur profil metallic de acoperiș = fără suprapuneri transversale
- Etanșarea suplimentară a suprapunerilor pe lungime trebuie realizată cu bandă butilică
Conectarea îmbinărilor + fixare mecanică la fiecare 0,40 cm



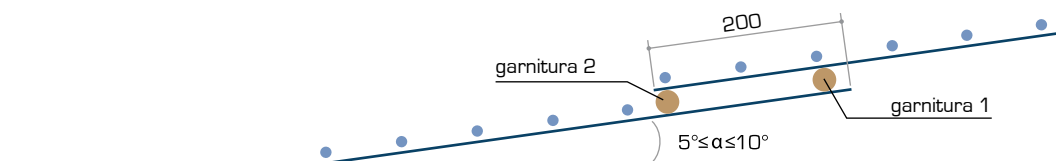
- Profilul metallic trebuie îndoit vertical în dolie, la coama acoperișului



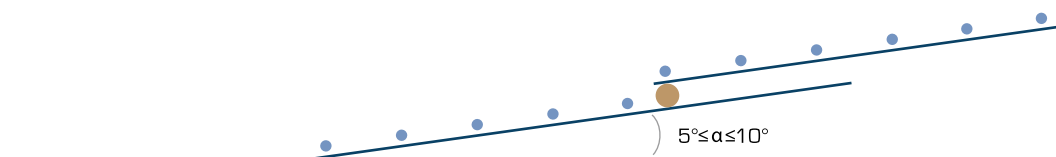
- Pentru profilele duble aplicate pe coamă, trebuie aplicată o bandă de umplere negativă (bandă de spumă) pe ambele părți ale coamei acoperișului

SUPRAPUNERI ȘI IMPERMEABILITATE

În cazul pantelor cuprinse între 5° și 10° , este necesară o suprapunere transversală de 200 mm precum și o etanșare cu două benzi de mastic butilic.

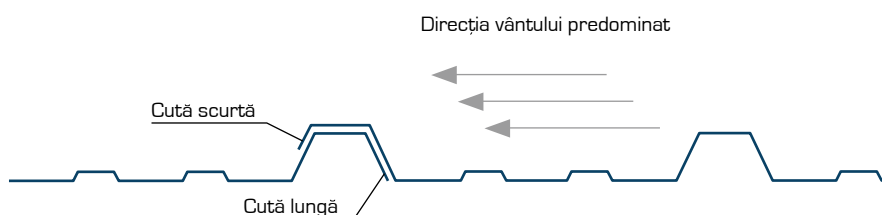


Începând de la pante de 10° este necesară o suprapunere transversală de 200 mm împreună cu o singură bandă de mastic butilic, aplicată la capătul profilului de deasupra.



INSTALARE ÎN FUNCȚIE DE VÂNTUL PREDOMINANT

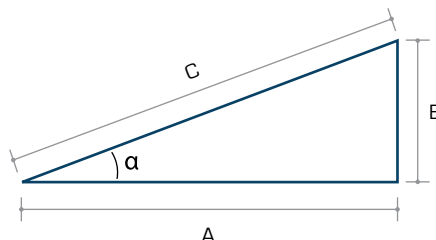
Suprapunerea pe lungime este realizată în funcție de direcția vântului predominant. În cazul suprapunerii pe lungime, marginea profilului cu cuta cea mai scurtă trebuie să se afle întotdeauna deasupra.



TABELE DE CONVERSIE

Formula pentru calcularea LUNGIMII C:

$$C = \sqrt{A^2 + B^2}$$



CONVERSIA PROCENTELOR ÎN GRADE

LUNGIME A mm		1	2	3	4	5	6	7	8	9	10	11	12
α °	α %	LUNGIME C mm											
3	5,2	1,001	2,003	3,004	4,005	5,007	6,008	7,010	8,011	9,012	10,014	11,015	12,016
4	7,0	1,002	2,005	3,007	4,010	5,012	6,015	7,017	8,020	9,022	10,024	11,027	12,029
5	8,7	1,004	2,008	3,011	4,015	5,019	6,023	7,027	8,031	9,034	10,038	11,042	12,046
6	10,5	1,006	2,011	3,017	4,022	5,028	6,033	7,039	8,044	9,050	10,055	11,061	12,066
7	12,5	1,008	2,015	3,023	4,030	5,038	6,045	7,053	8,060	9,068	10,075	11,083	12,090
8	14,1	1,010	2,020	3,029	4,039	5,049	6,059	7,069	8,079	9,088	10,098	11,108	12,118
9	15,8	1,012	2,025	3,037	4,050	5,062	6,075	7,087	8,100	9,112	10,125	11,137	12,150
10	17,6	1,015	2,031	3,046	4,062	5,077	6,093	7,108	8,123	9,139	10,154	11,170	12,185
11	19,4	1,019	2,037	3,056	4,075	5,094	6,112	7,131	8,150	9,168	10,187	11,206	12,225
12	21,3	1,022	2,045	3,067	4,089	5,112	6,134	7,156	8,179	9,201	10,223	11,246	12,268
13	23,1	1,026	2,053	3,079	4,105	5,132	6,158	7,184	8,210	9,237	10,263	11,289	12,316
14	24,9	1,031	2,061	3,092	4,122	5,153	6,184	7,214	8,245	9,276	10,306	11,337	12,367
15	26,8	1,035	2,071	3,106	4,141	5,176	6,212	7,247	8,282	9,317	10,353	11,388	12,423
16	28,7	1,040	2,081	3,121	4,161	5,201	6,242	7,282	8,322	9,363	10,403	11,443	12,484
17	30,6	1,046	2,091	3,137	4,183	5,228	6,274	7,320	8,366	9,411	10,457	11,503	12,548
18	32,5	1,051	2,103	3,154	4,206	5,257	6,309	7,360	8,412	9,463	10,515	11,566	12,618
19	34,4	1,058	2,115	3,173	4,230	5,288	6,346	7,403	8,461	9,519	10,576	11,634	12,691
20	36,4	1,064	2,128	3,193	4,257	5,321	6,385	7,449	8,513	9,578	10,642	11,706	12,770
21	38,4	1,071	2,142	3,213	4,285	5,356	6,427	7,498	8,569	9,640	10,711	11,783	12,854
22	40,4	1,079	2,157	3,236	4,314	5,393	6,471	7,550	8,628	9,707	10,785	11,864	12,942
23	42,4	1,086	2,173	3,259	4,345	5,432	6,518	7,605	8,691	9,777	10,864	11,950	13,036
24	44,5	1,095	2,189	3,284	4,379	5,473	6,568	7,662	8,757	9,852	10,946	12,041	13,136
25	46,6	1,103	2,207	3,310	4,414	5,517	6,620	7,724	8,827	9,930	11,034	12,137	13,241
26	48,8	1,113	2,225	3,338	4,450	5,563	6,676	7,788	8,901	10,013	11,126	12,239	13,351
27	51,0	1,122	2,245	3,367	4,489	5,612	6,734	7,856	8,979	10,101	11,223	12,346	13,468
28	53,2	1,133	2,265	3,398	4,530	5,663	6,795	7,928	9,061	10,193	11,326	12,458	13,591
29	55,4	1,143	2,287	3,430	4,573	5,717	6,860	8,003	9,147	10,290	11,434	12,577	13,720
30	57,7	1,155	2,309	3,464	4,619	5,774	6,928	8,083	9,238	10,392	11,547	12,702	13,856

CONVERSIA LUNGIMILOR A ȘI B

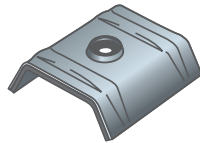
LUNGIME A mm		1	2	3	4	5	6	7	8	9	10	11	12
ÎNĂLȚIME B mm		LUNGIME C mm											
0,250		1,031	2,016	3,010	4,008	5,006	6,005	7,004	8,004	9,003	10,003	11,003	12,003
0,500		1,118	2,062	3,041	4,031	5,025	6,021	7,018	8,016	9,014	10,012	11,011	12,010
0,750		1,250	2,136	3,092	4,070	5,056	6,047	7,040	8,035	9,031	10,028	11,026	12,023
1,000		1,414	2,236	3,162	4,123	5,099	6,083	7,071	8,062	9,055	10,050	11,045	12,042
1,250		1,601	2,358	3,250	4,191	5,154	6,129	7,111	8,097	9,086	10,078	11,071	12,065
1,500		1,803	2,500	3,354	4,272	5,220	6,185	7,159	8,139	9,124	10,112	11,102	12,093
1,750		2,016	2,658	3,473	4,366	5,297	6,250	7,215	8,189	9,169	10,152	11,138	12,127
2,000		2,236	2,828	3,606	4,472	5,385	6,325	7,280	8,246	9,220	10,198	11,180	12,166
2,250		2,462	3,010	3,750	4,589	5,483	6,408	7,353	8,310	9,277	10,250	11,228	12,209
2,500		2,693	3,202	3,905	4,717	5,590	6,500	7,433	8,382	9,341	10,308	11,281	12,258

Instrucțiuni de instalare profile metalice

FIXARE

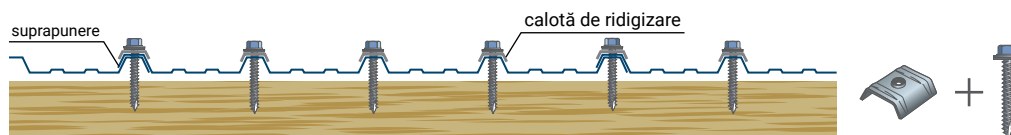
CALOTĂ DE RIDIGIZARE DIN ALUMINIU PREVOPSIT CU ETANȘARE EPDM.

Pentru fixare se recomandă utilizarea unei calote de ridigizare sub șurub. Astfel este împiedicată penetrarea apei prin șurub, precum și deformarea profilului metalic.



MONTAREA ACOPERIȘULUI PE GRINZI DE LEMN

În cazul montării unui acoperiș, este de preferat ca fixarea să se realizeze în partea de sus a cutelor. În cazul în care montarea se face pe un cadru de lemn, nu este necesară realizarea de găuri în prealabil. Puteți face o gaură de dimensiuni mici cu o lovitură puternică apoi utilizați șuruburi autopercutante pentru fixare. Fixați fiecare cută de la ambele capete ale suprapunerii. În rest șuruburile sunt distribuite uniform.



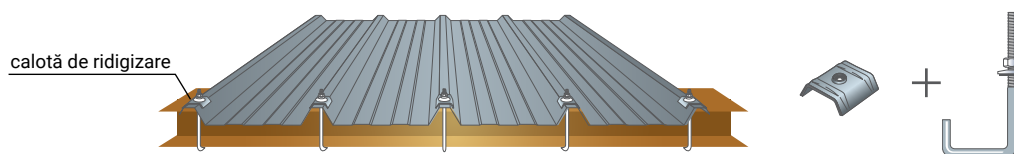
MONTAREA ACOPERIȘULUI PE GRINZI DE OȚEL

La montarea acoperișului pe un cadru de oțel, nu este necesară realizarea de găuri prealabile în cazul în care sunt utilizate șuruburi autopercutante pentru fixare.



MONTAREA ACOPERIȘULUI CU ȘURUBURI CÂRLIG ȘI PIULIȚE

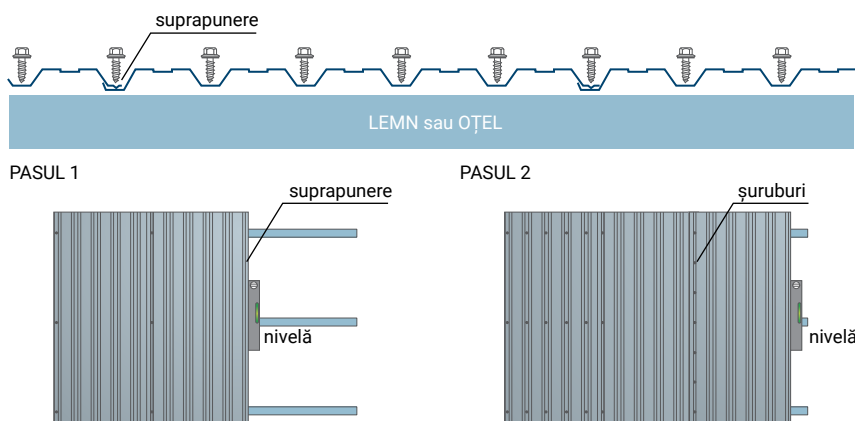
Tipuri de șurub cârlig:



FIXARE

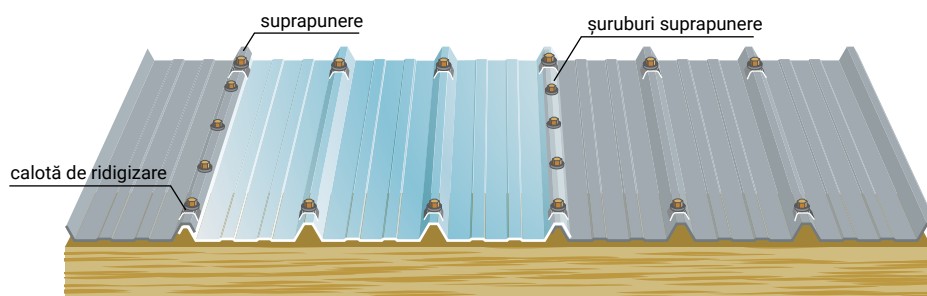
MONTAREA PEREȚILOR CU GRINZI DE OȚEL SAU LEMN

În cazul montării pereților, este recomandată utilizarea unei nivele pentru a vă asigura că profilele sunt perfect drepte. Realizați prinderea la suprapunere și în valea cutelor. Numai apoi este finalizată montarea profilului anterior. Astfel evitați riscul de deformare și de distrugere a profilelor. Panourile de perete trebuie fixate de fiecare profil.



INSTALAREA LUMINATORULUI PE ACOPERIȘ

1. Luminatoarele depozitate pe șantier trebuie complet ferite de lumina soarelui, pentru a preveni riscul de deformare prin încălzire. Acest risc dispare după montare.
2. Pentru a tăia profilele luminatoare fără bavură, procedați după cum urmează:
 - Tăiere manuală: utilizați un fierăstrău cu dinți fini.
 - Tăiere mecanică: utilizați un fierăstrău circular cu o viteză maximă de 2500 rpm.
3. În funcție de distanța între punctele de fixare, diametrul găurilor făcute în profilul de poliester trebuie să fie cu 2 mm mai mare decât diametrul șuruburilor utilizate pentru prindere. Astfel evitați riscul de distrugere a luminatoarelor din cauza dilatării și contractării la temperaturi diferite. De obicei dilatarea pe lungime apare pe direcția de scurgere a apei.
4. Distanța dintre grinzi nu trebuie să depășească 1,20 m în zone normale și 1 m în zone în care acoperișurile sunt expuse la condiții atmosferice neobișnuite (regiuni de coastă sau de munte).
5. Pentru a preveni deformarea luminatoarelor, șuruburile și bolțurile nu trebuie să intre în contact cu profilul de poliester. În acest scop trebuie să utilizați calote de rigidizare din aluminiu. Șuruburile sunt strânse până la panou, suficient de mult pentru ca partea goală a cutei să fie împinsă în jos. Șuruburile nu trebuie strânse prea tare. Acest lucru ar putea duce la deformarea cutelor.
6. Suprapunerile pe lungime se realizează pe o singură cută. În cazul unei pante de 8° până la 15°, inclusiv, cu benzi de mastic, suprapunerea transversală poate ajunge la 200 mm, între 100 - 200 mm pentru pante mai mari de 15°.

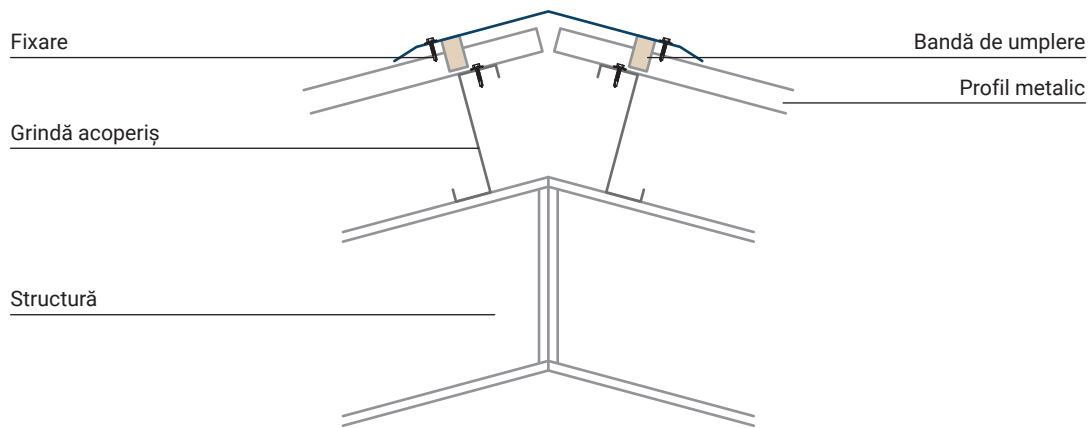


ATENȚIE! ESTE INTERZIS MERSUL PE BENZILE LUMINATOARE DIN POLIESTER.

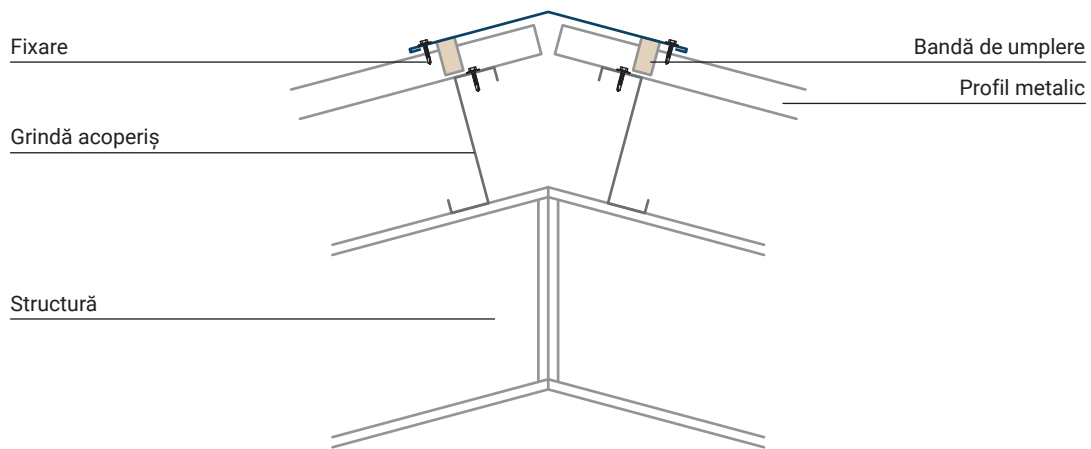
Detalii instalare profile finisaj Acoperișuri din profile metalice

1. COAMĂ

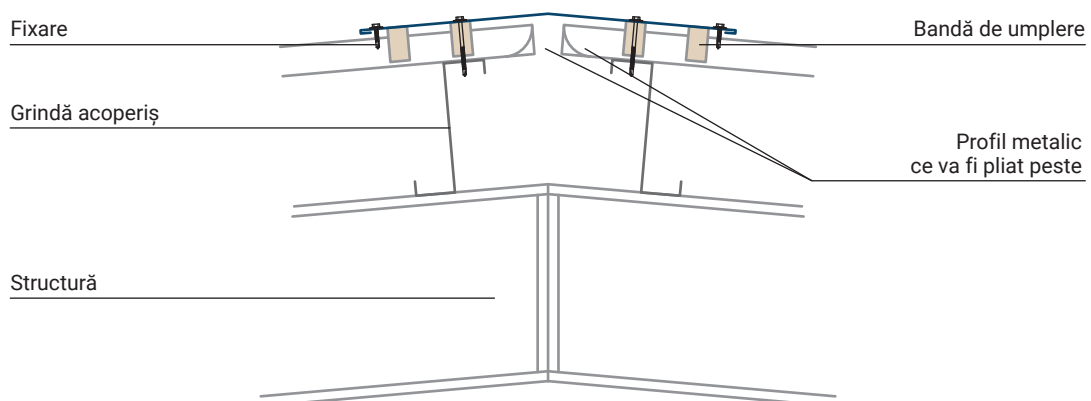
1.1. COAMĂ



1.2. COAMĂ CU AMBUTISARE

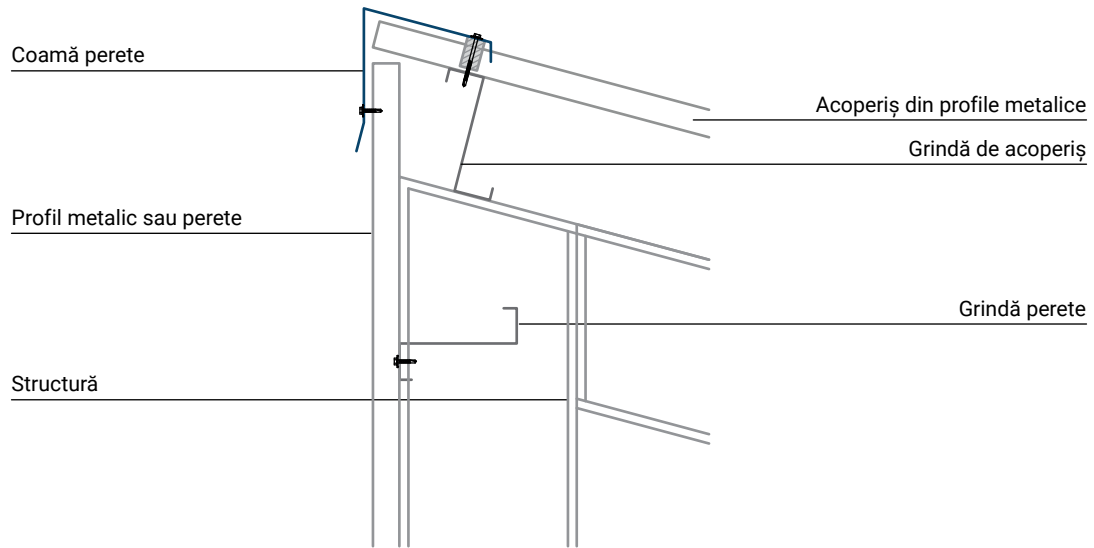


1.3. COAMĂ CU PANTĂ FOARTE MICĂ A ACOPERIȘULUI



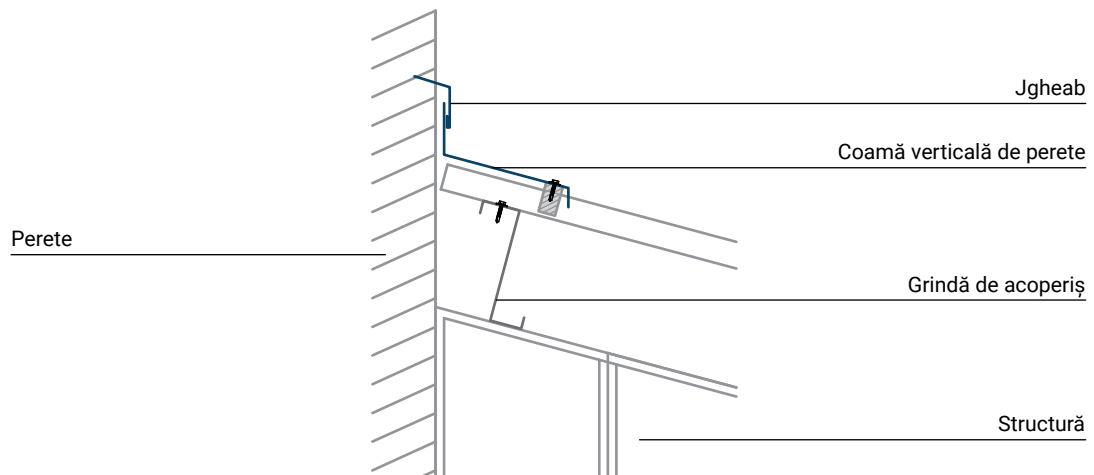
2. COAMA PERETELUI

2.1. CU JGHEAB PENTRU SCURGEREA APEI

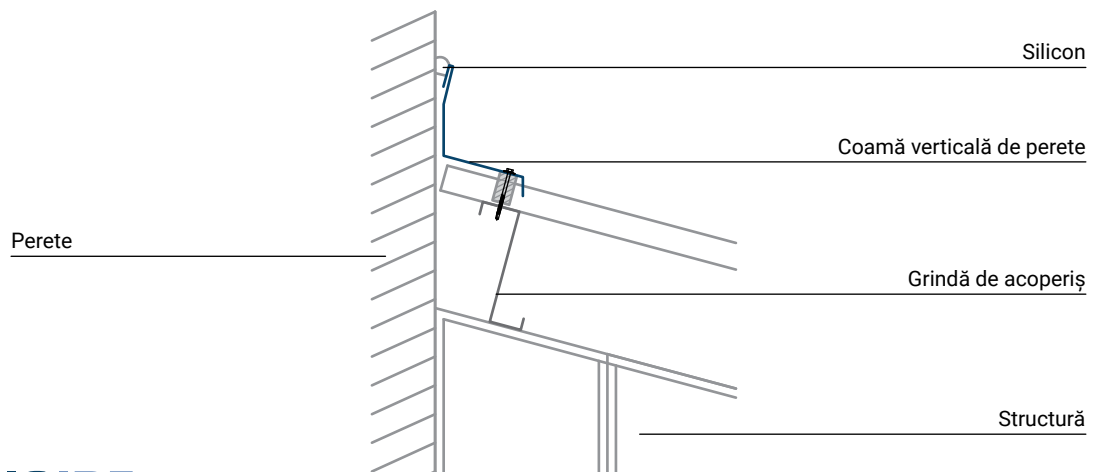


3. COAMĂ VERTICALĂ A PERETELUI

3.1. CU JGHEAB

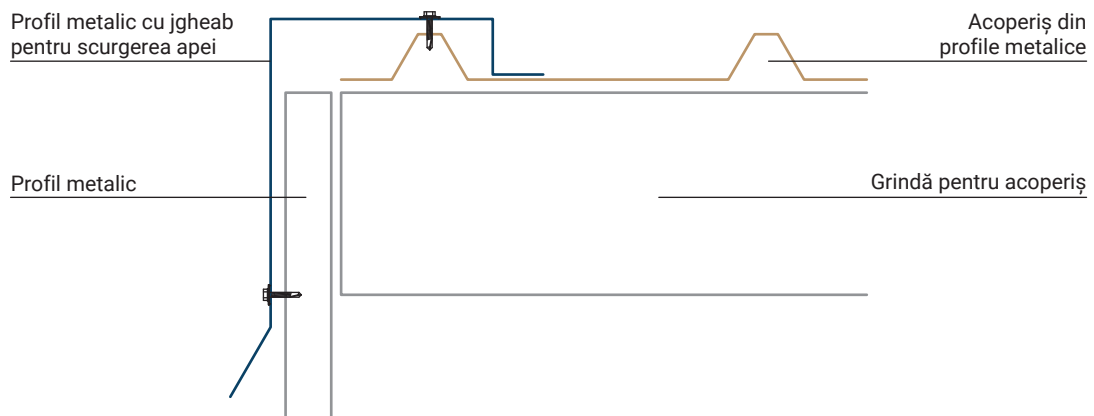


3.2. ETANȘATĂ CU CHIT



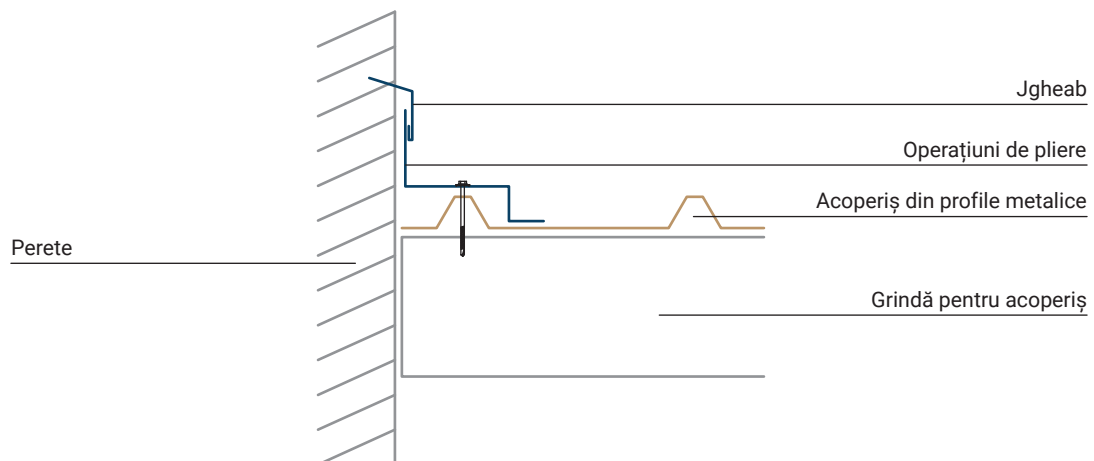
4. PANOURI

4.1. CU JGHEAB PENTRU SCURGEREA APEI

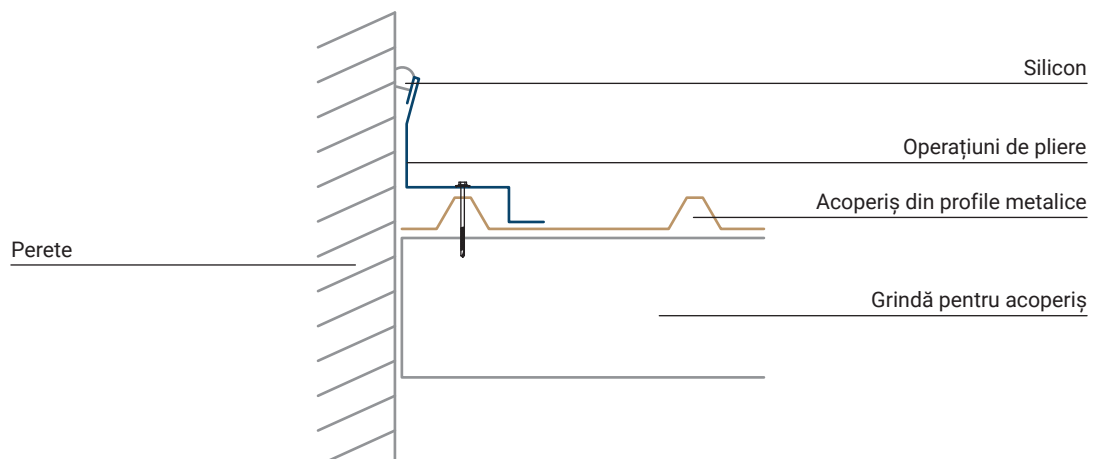


5. CONEXIUNE LATERALĂ PENTRU FAȚADĂ

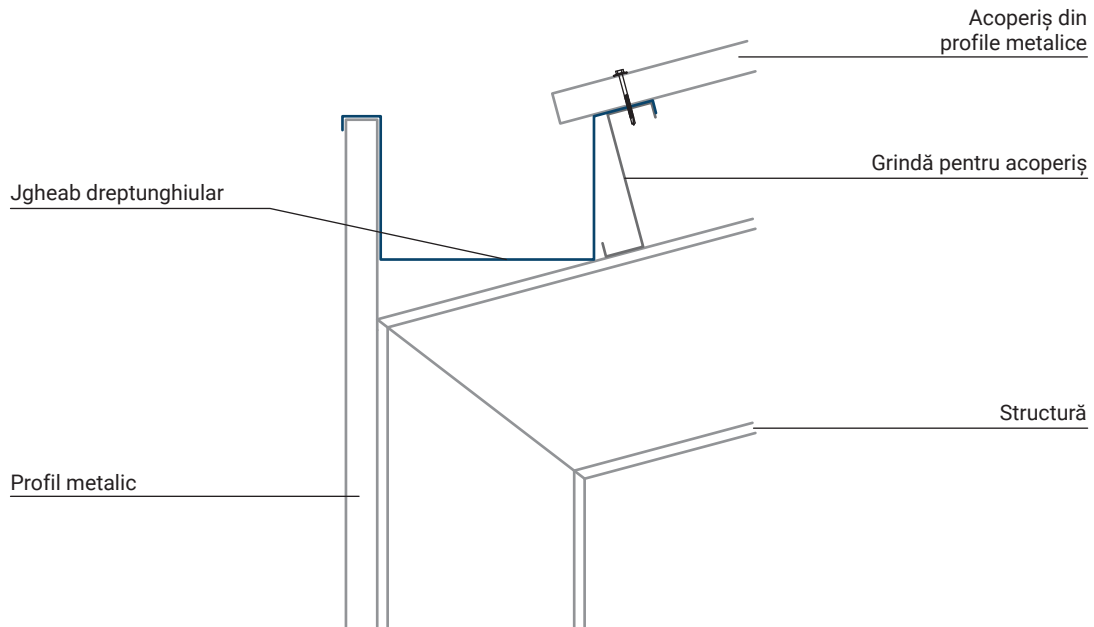
5.1. CU JGHEAB



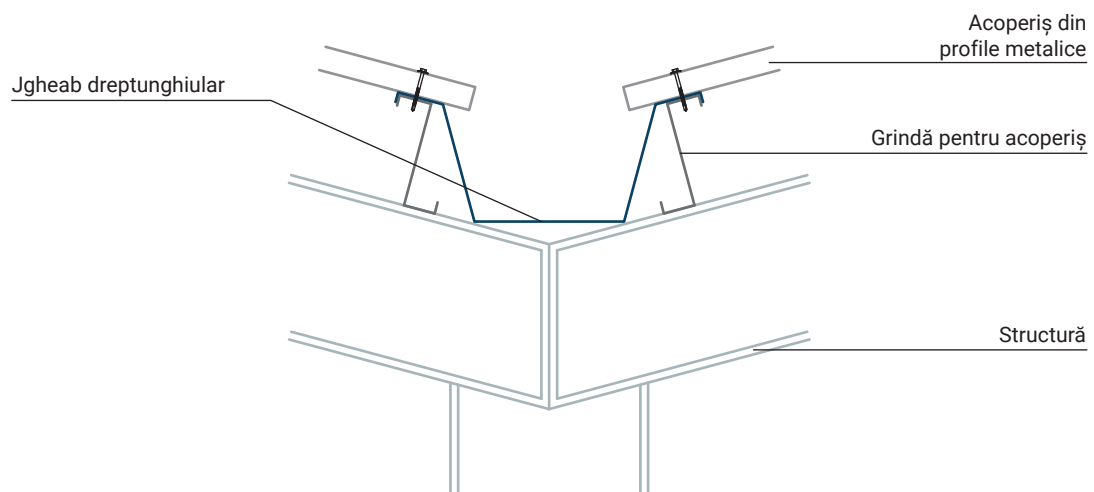
5.2. ETANȘATĂ CU CHIT



6. JGHEAB DREPTUNGHULAR

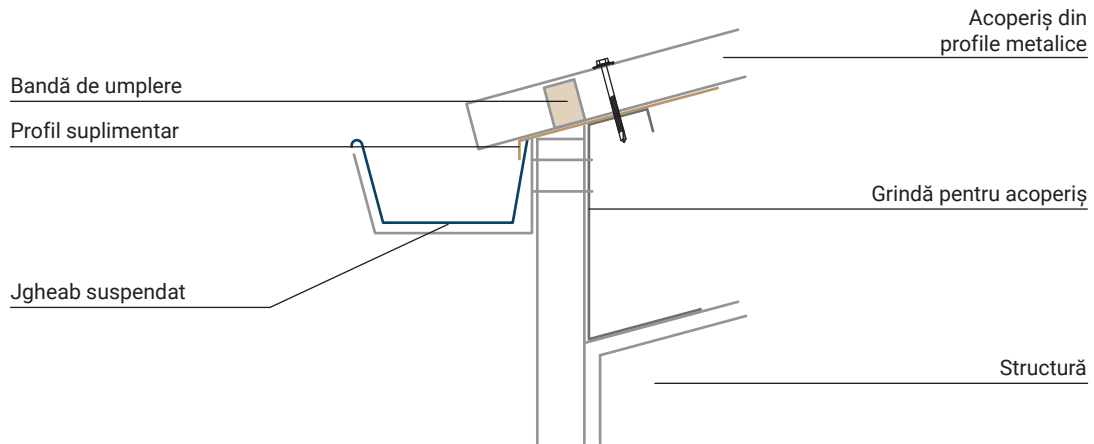


7. JGHEAB DREPTUNGHULAR LA MIJLOC

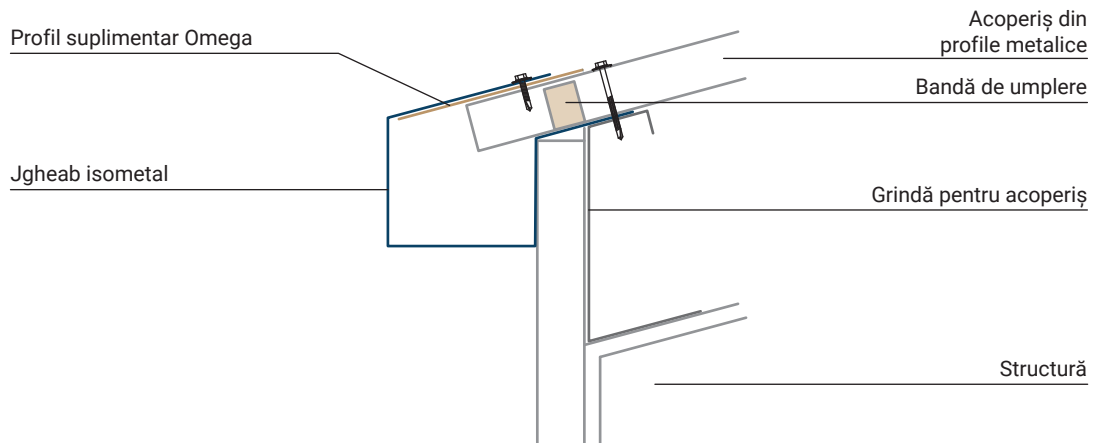


8. JGHEAB SUSPENDAT

8.1. CU PERETE DIN PROFILE METALICE



8.2. JGHEAB ISOMETAL

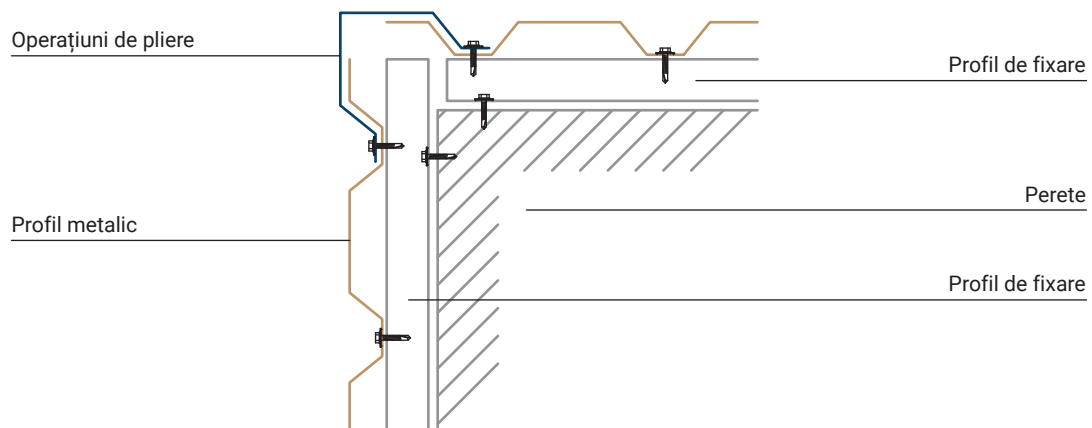


Detalii instalare profile finisaj

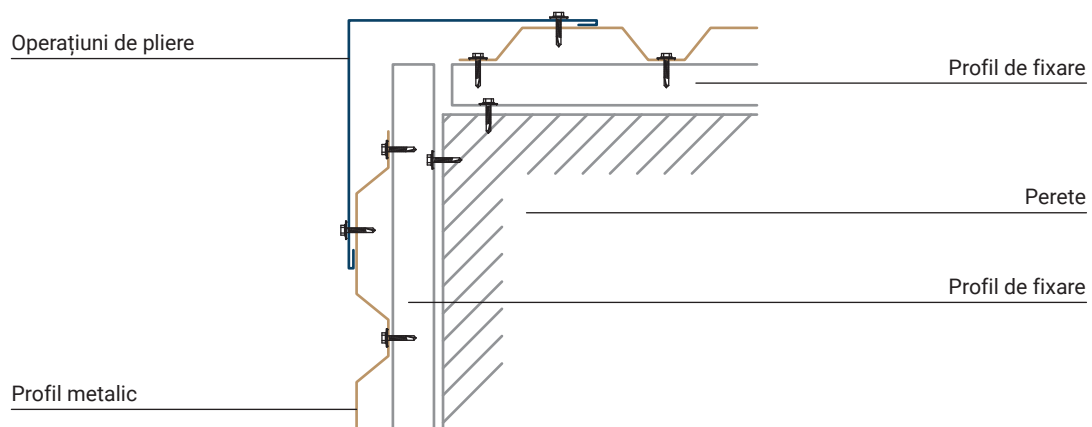
Profile metalice pentru perete

1. PROFIL METALIC, MONTAJ PE VERTICALĂ PE FAȚADĂ EXISTENTĂ

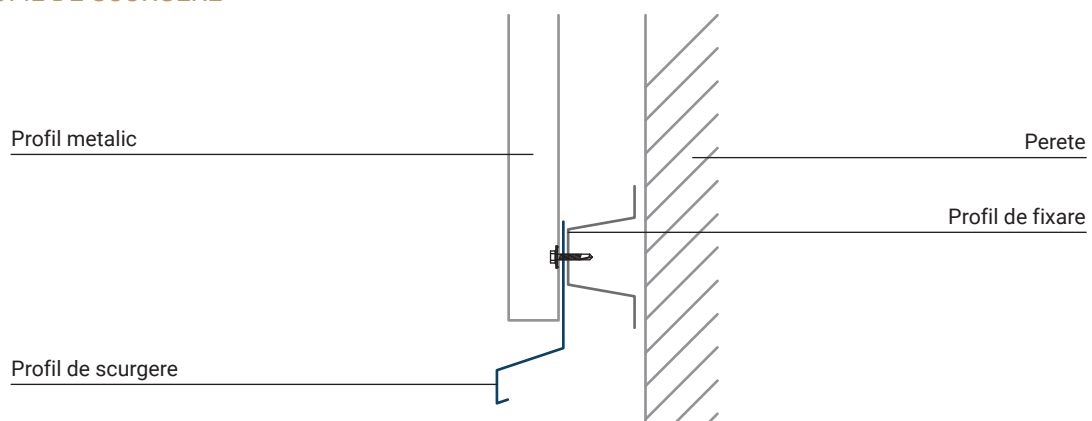
1.1. REALIZARE A COLȚULUI PLIAT ÎN FUNCȚIE DE PROFIL



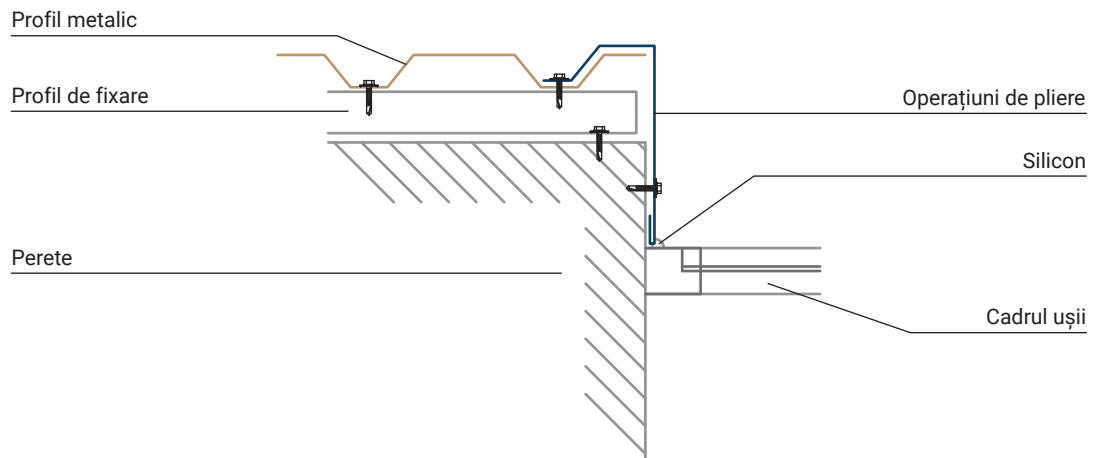
1.2. REALIZARE A COLȚULUI CU UNGHI DREPT



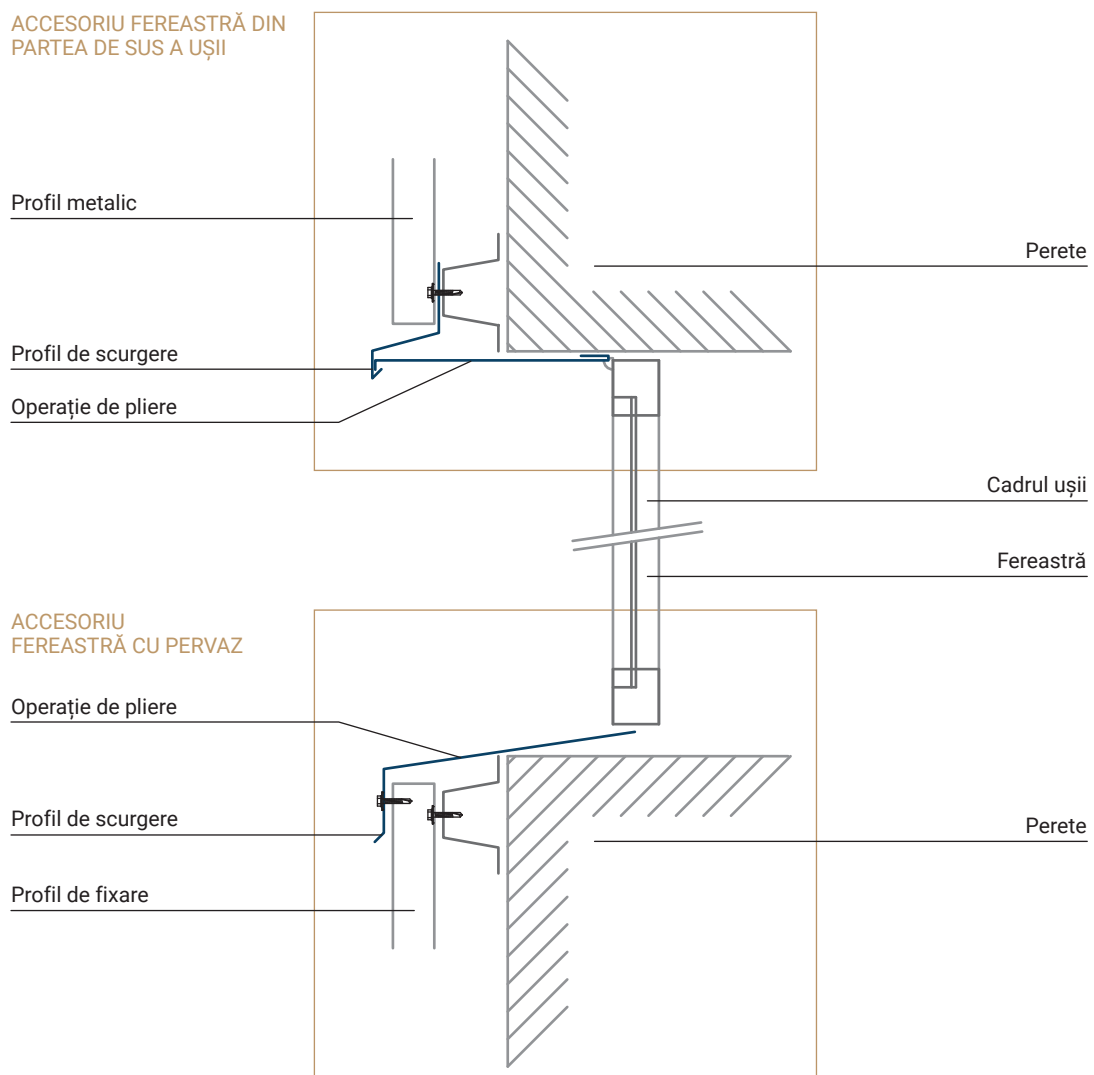
1.3. PROFIL DE SCURGERE



1.4. ACCESORIU FEREASTRĂ LATERALĂ SAU UȘĂ PLIATĂ CONFORM PROFILULUI

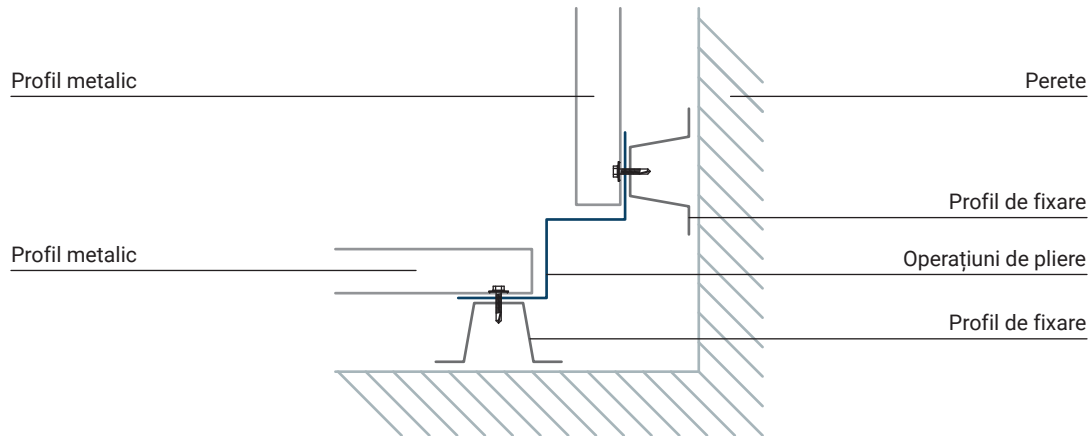


1.5. ACCESORIU FEREASTRĂ SAU UȘĂ

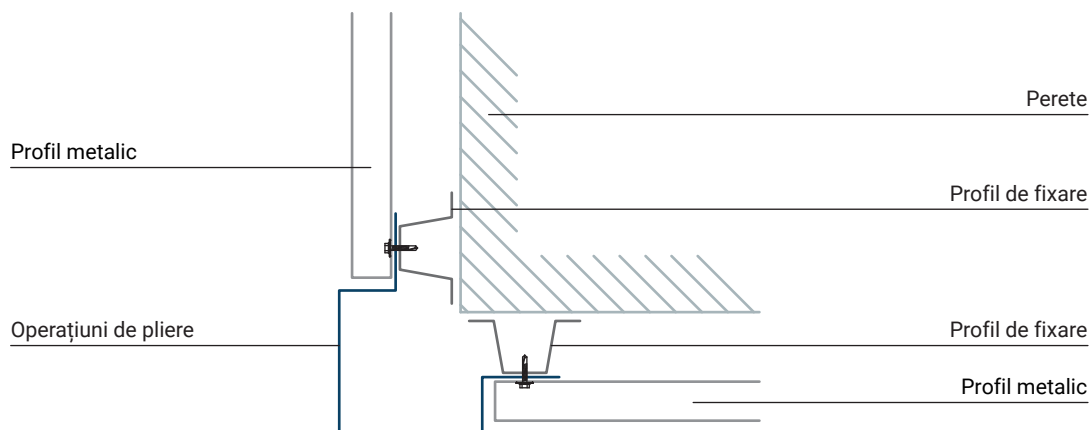


2. PROFIL METALIC, MONTAJ PE ORIZONTALĂ PE FAȚADĂ EXISTENTĂ

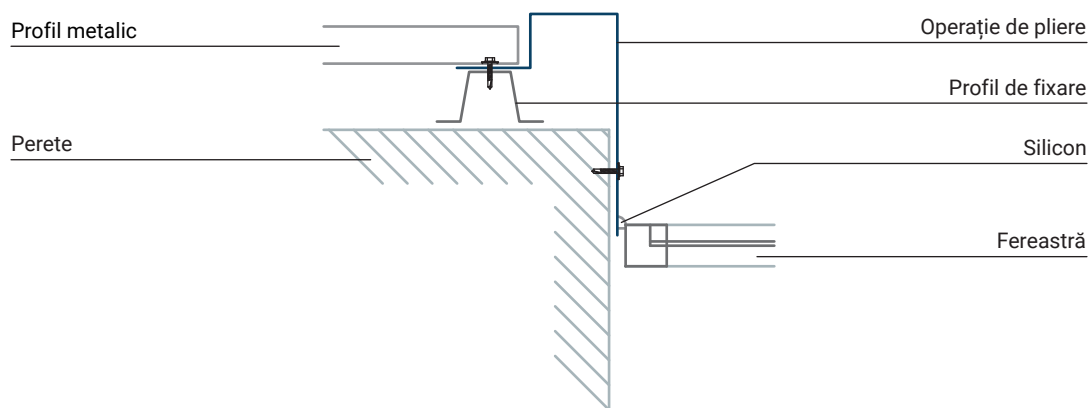
2.1. COLȚ INTERIOR



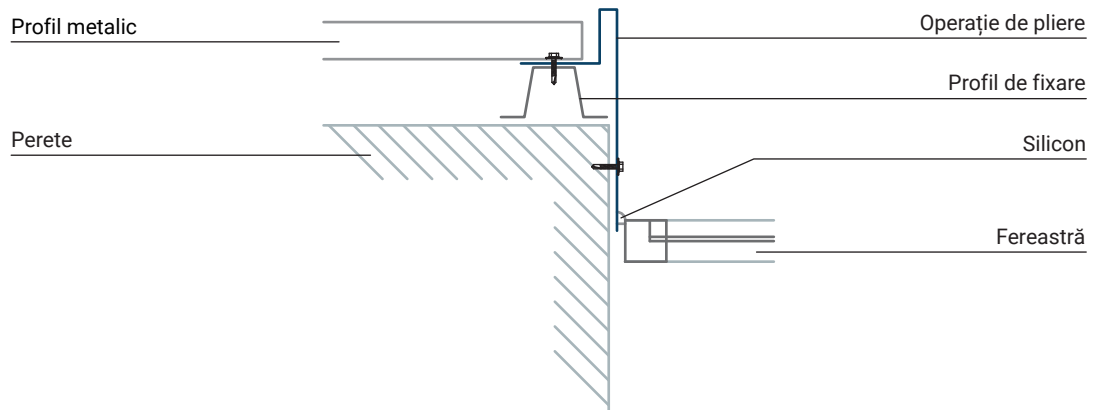
2.2. COLȚ EXTERIOR



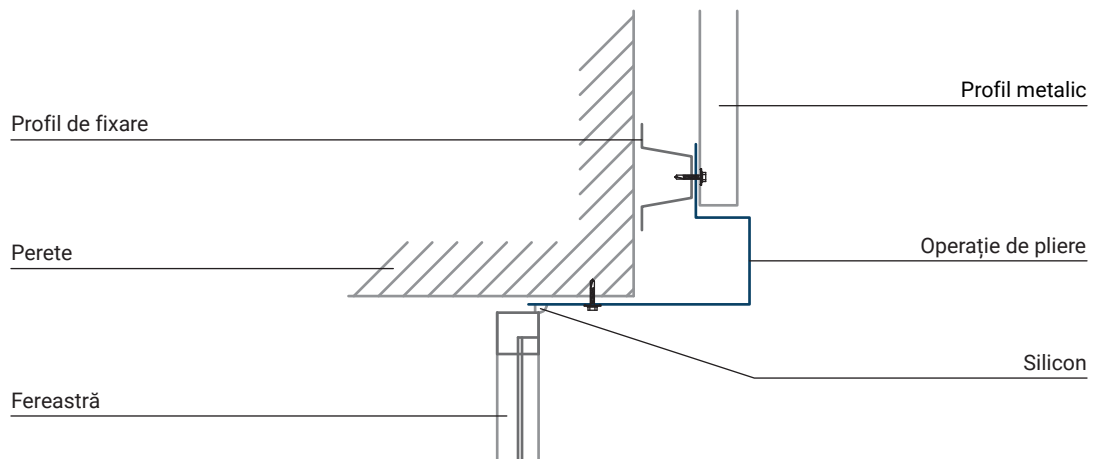
2.3. ACCESORIU FEREASTRĂ LATERALĂ (DEȘCHIDERE EVIDENȚIATĂ)



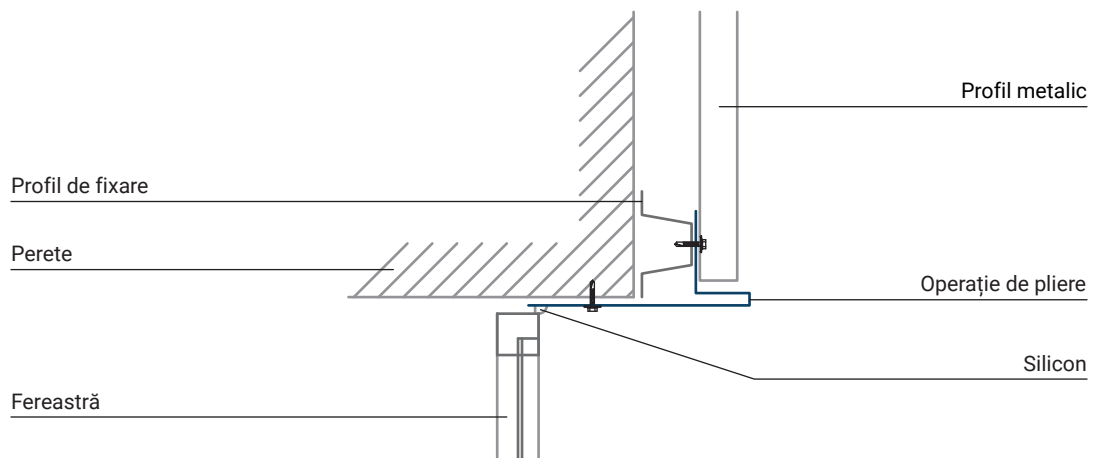
2.4. ACCESORIU FEREASTRĂ LATERALĂ (DESCHIDERE NEEVIDENȚIATĂ)



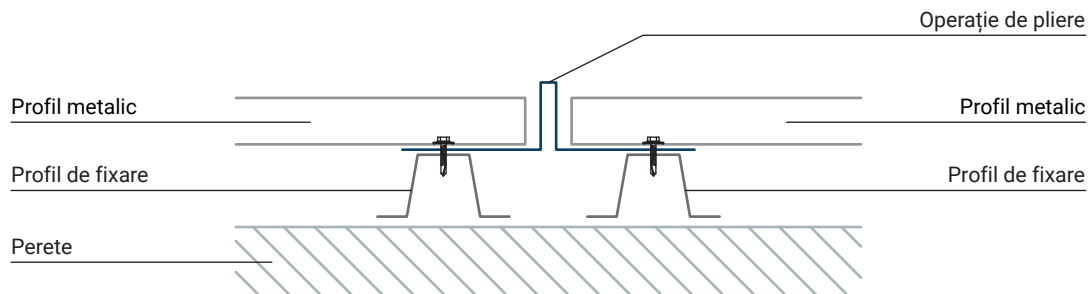
2.5. ACCESORIU FEREASTRĂ SUPERIOARĂ (DESCHIDERE EVIDENȚIATĂ)



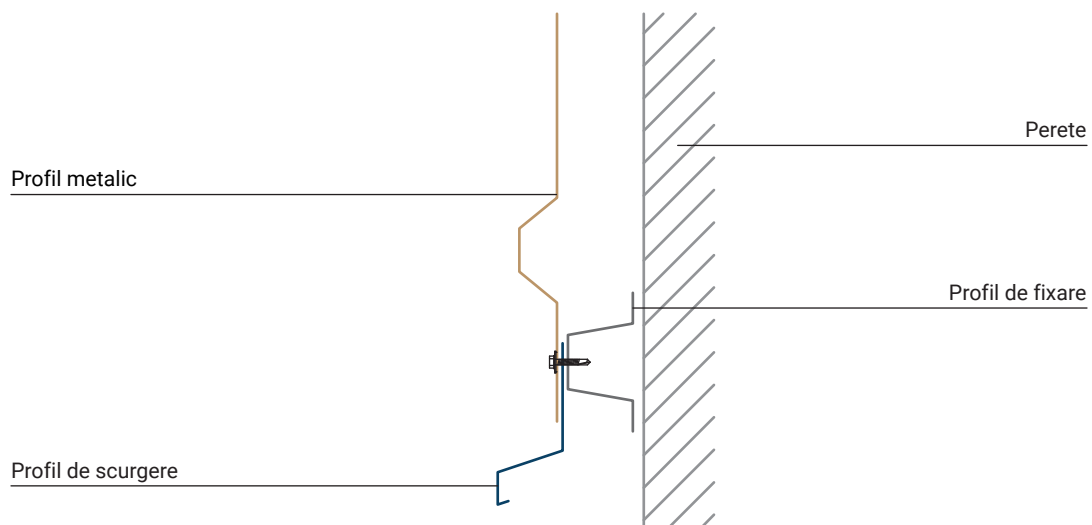
2.6. ACCESORIU FEREASTRĂ SUPERIOARĂ (DESCHIDERE NEEVIDENȚIATĂ)



2.7. PROFIL DE ÎMBINARE

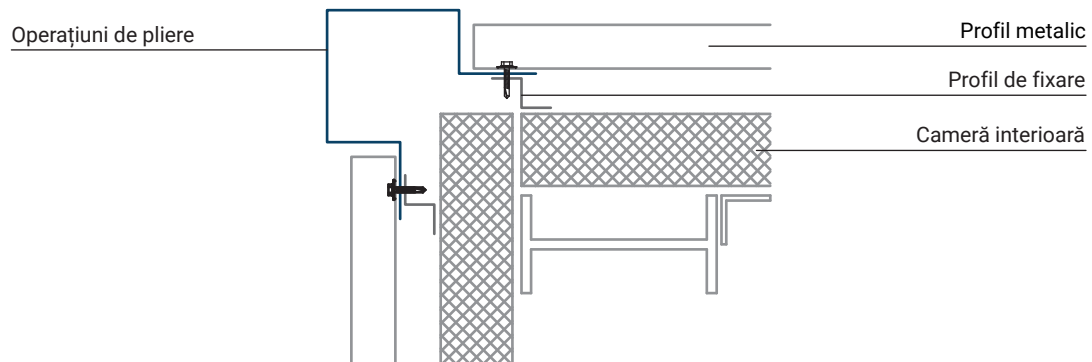


2.8. PROFIL DE SCURGERE

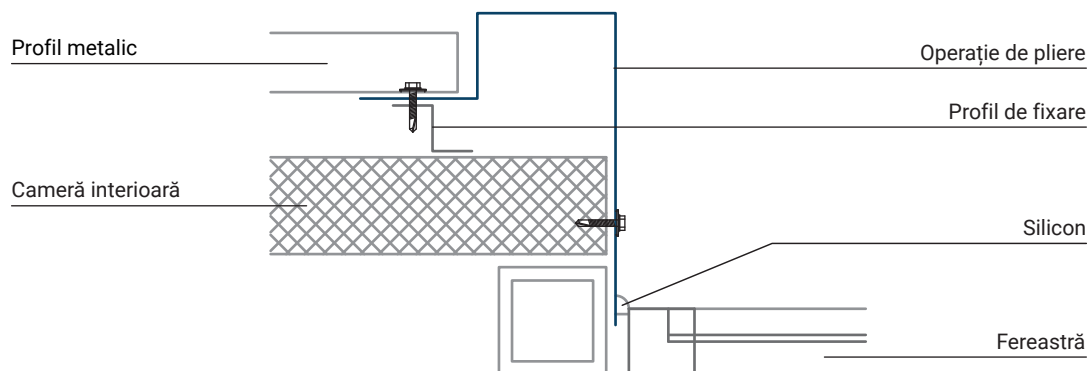


3. PROFIL METALIC, MONTAJ PE ORIZONTALĂ ÎN CAMERA INTERIOARĂ

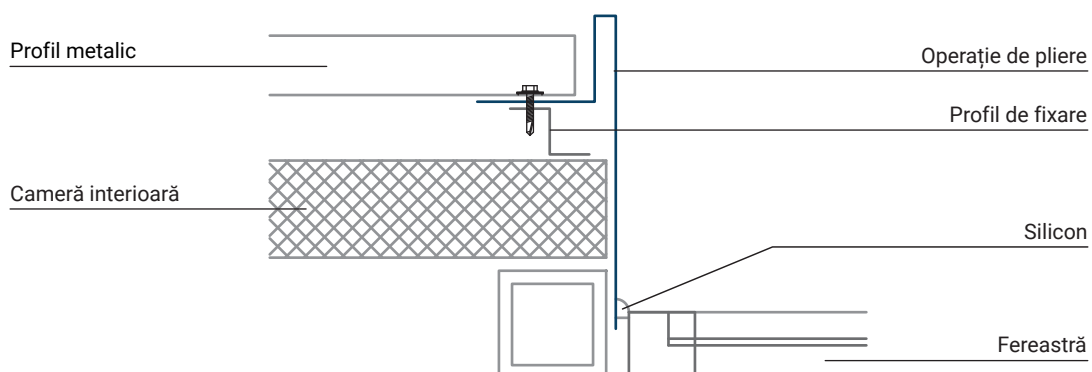
3.1. COLȚ EXTERIOR



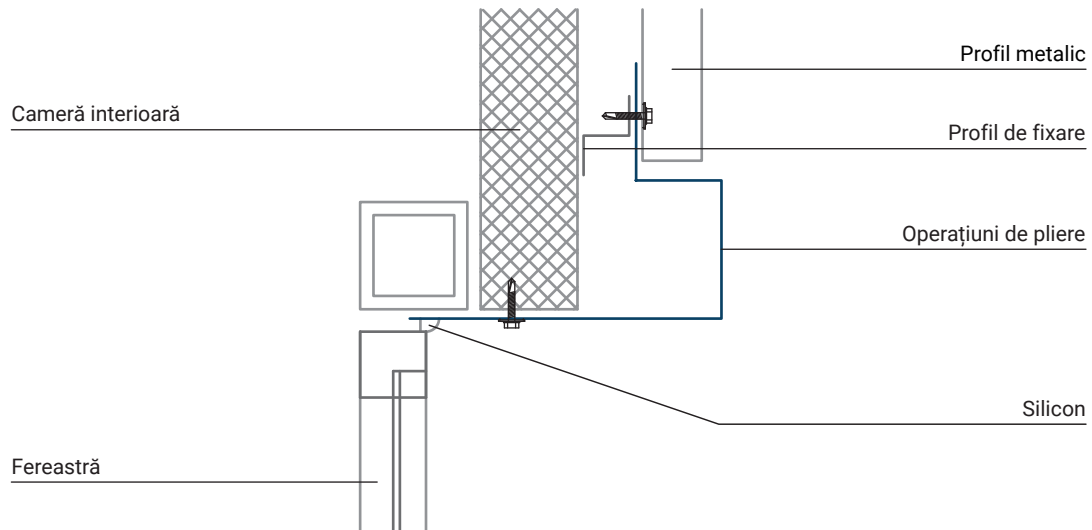
3.2. ACCESORIU FEREASTRĂ LATERALĂ (DEȘCHIDERE EVIDENȚIATĂ)



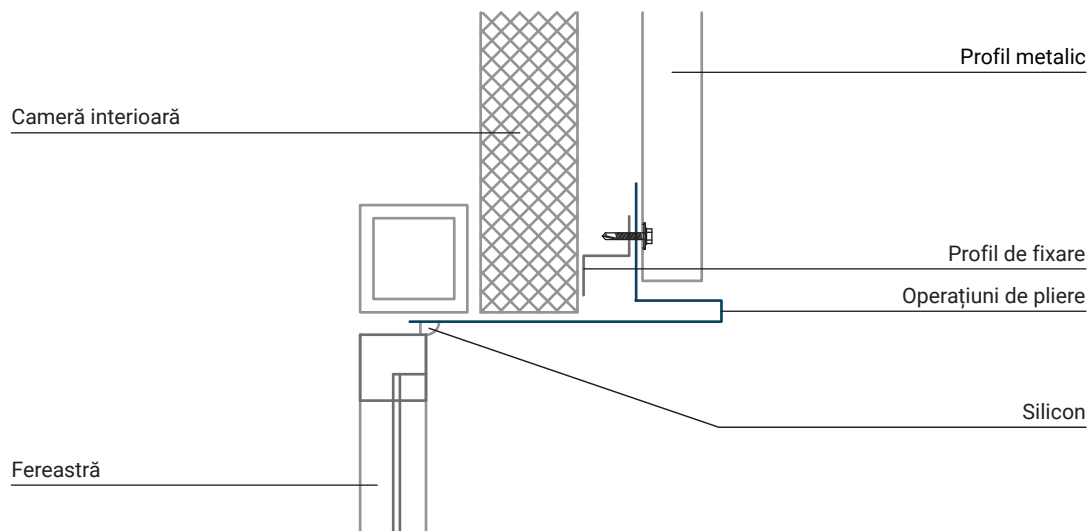
3.3. ACCESORIU FEREASTRĂ LATERALĂ (DEȘCHIDERE NEEVIDENȚIATĂ)



3.4. ACCESORIU FEREASTRĂ SUPERIOARĂ (DESCHIDERE EVIDENȚIATĂ)



3.5. ACCESORIU FEREASTRĂ SUPERIOARĂ (DESCHIDERE NEEVIDENȚIATĂ)





10-2024-v3

JORISIDE.RO



JORISIDE
THE STEEL FUTURE

Str. Principală nr. 58, 305100, Buziaș, jud. Timiș
Str. Milano nr. 15, 070000, Buftea, jud. Ilfov

0256 307 700
office@jorisode.ro