

2025

KATALOG

TEHNIČKI PODACI

SAVIJENI LIM

JORISIDE.RO

JORISIDE
THE STEEL FUTURE

A photograph of a modern building facade. On the left, a large circular window with a dark frame reflects the interior, showing a desk and a chair. The main part of the facade is covered in dark, horizontal, ribbed panels. To the right, a long, narrow window looks out onto a street with trees. A white rectangular box is overlaid on the lower-left portion of the image, containing text in a white sans-serif font.

Naše
konstrukcije
rešenja za
budućnost.



JORISIDE

THE STEEL FUTURE

Sa preko 30 godina iskustva na međunarodnim tržištima, **Joris Ide** je strateški proizvođač čeličnih rešenja za zidove i krovove.

Nudimo sisteme prilagodljive svim vrstama projekata – od industrijske, poljoprivredne, komercijalne ili stambene gradnje, do novih radova ili renoviranja. Svi naši proizvodi su razvijeni, projektovani i proizvedeni kako bi se osigurala bezbednost, izdržljivost, efikasnost i visoke tehničke performanse.

Joris Ide portfolio obuhvata širok asortiman valovitog lima za zidove i krovove, sendvič panele, panele u obliku crepa, Perma metalni crep, pocinkovane profile i dodatke za klizna vrata.

Tehnička usaglašenost proizvoda garantovana je usklađenošću sa međunarodnim standardima koji važe na svakom referentnom tržištu.

Pored toga, **Joris Ide** tim nudi specijalizovane konsultacije, tehničku podršku i operativno efikasna rešenja.

Čvrsto verujemo u iskrenost, integritet, trajna partnerstva i održivi razvoj uz poštovanje životne sredine, dobavljača, zaposlenih i partnera.

Godine 2015, **Kingspan** grupa je u potpunosti preuzela grupu **Joris Ide**, čiji je deo i **Joris Ide Rumunija**.



Joris Ide ne preuzima odgovornost za štamparske greške i zadržava pravo da izmeni tehničke karakteristike svojih proizvoda u bilo kom trenutku bez prethodne najave.

SADRŽAJ

VALOVITI LIM	7
JIS 8-116,5-1165	8
JIS 10-138-1100	9
JIS 16,5-137, 5-1100	10
JIS 18-135-1080	15
JI 18-076-988	20
JIS 35-207-1035	23
JIS 38-250-1000	28
JI 45-333-1000	34
JIS 58-205-820	40
JIS 85-280-1120	43
JIS 153-280-840	47
JIS 200-420-840	51
JIS PLANŠ.	55
DODATNA OPREMA	57
Završni profili.....	57
Oblasti primene.....	58
Trake za punjenje.	59
Transparentne ploče.	60
Otvori za odvod dima	61
Materijali za pričvršćivanje.....	62
Vijci za pričvršćivanje.	63
PRIMENA I MONTAŽA	65
Uputstvo za rukovanje valovitim limovima.....	65
Uputstvo za postavljanje valovitih limova.....	66
Detalji postavljanja završnih profila.	70



JORISIDE
THE STEEL FUTURE

VALOVITI LIM

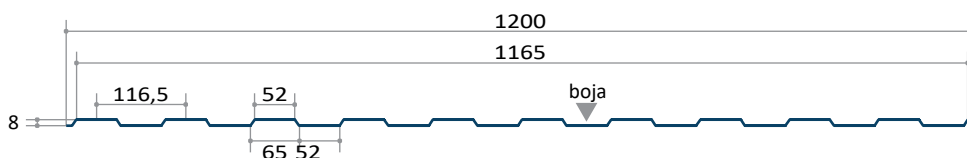
Joris Ide valoviti lim je napravljen od toplo pocinkovanog čelika, presvučen slojem cinka, zaštićen poliesterom što obezbeđuje povećanu izdržljivost i čvrstoću.

Sa malom težinom, visokom nosivošću, otpornošću na mehaničke udarce i koroziju, ovi proizvodi su idealni kako za oblaganje zidova ili krovove novih industrijskih, poljoprivrednih, građevinskih ili stambenih objekata, tako i za rehabilitaciju postojećih zgrada.

Širok asortiman proizvoda dostupnih u različitim debljinama i dužinama čini valovitu ploču Joris Ide svestranim i efikasnim rešenjem za sve vrste radova.



JIS 8-116,5-1165



Trapezoidno profilisani valoviti lim, sa visinom nabora od 8 mm, preporučuje se za unutrašnje i spoljašnje oblaganje **zidova**, pregrada, uređivanje itd.

Proizvod se može koristiti za oblaganje u građevinskim i industrijskim objektima za: logističke i skladišne zgrade, proizvodne prostore, ograde, sportske hale, poljoprivredne zgrade, projekte renoviranja.

Proizvodi bez organskog premaza koriste se samo unutar zgrada.

Ukupna širina	Upotreblijiva širina	Visina pregiba	Minimalna dužina	Maksimalna dužina	Minimalni nagib
1200 mm	1165 mm	8 mm	500 mm	8000 mm	-

SPECIFIKACIJE MATERIJALA

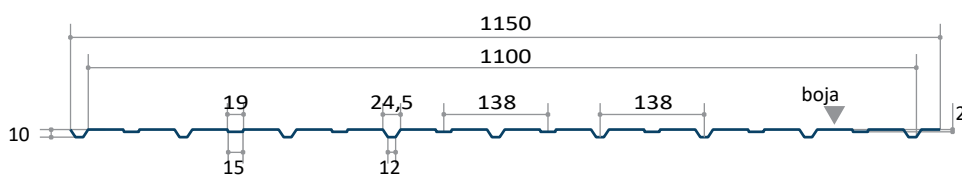
Tip čelika	S250GD				
Tip zaštite	Z100-Z275 SJAJNI	Z100-Z275 MAT	Z275 NEOMAT 30	Z275 SUPRIM 50	
Debljina materijala (mm)	0,40 0,45 0,50 0,60	0,45 0,50	0,50	0,50	
Debljina sloja boje napred/nazad	25μ/7μ	35μ/7μ	60μ/12μ	50μ/12μ	
Garancija na koroziju/boju	2/2 5/5 10/10	15/15	30/30	50/25	

DIMENZIONALNE SPECIFIKACIJE

DIMENZIONALNE TOLERANCIJE	REFERENCA	SIROVI MATERIJAL	REFERENCA
Proizvod	SR EN 508-1: 2021	Vruće pocinčani čelik	SR EN 10346: 2015
Materijal	SR EN 10143: 2006	Organski premazani čelik	SR EN 10169: 2022



JIS 10-138-1100



Trapezoidno profilisani valoviti lim, sa visinom pregiba od 10 mm, preporučuje se za unutrašnje i spoljašnje oblaganje **zidova**, pregrada, uređivanja itd. Proizvod se može koristiti za oblaganje: logističkih i skladišnih zgrada, industrijskih zgrada, sportskih hala, poljoprivrednih zgrada, projekte renoviranja.

Ukupna širina	Upotreblijiva širina	Visina pregiba	Minimalna dužina	Maksimalna dužina	Minimalni nagib
1150 mm	1100 mm	10 mm	500 mm	8000 mm	-

SPECIFIKACIJE MATERIJALA

Tip čelika	S250GD				
Tip zaštite	Z100÷Z275 SJAJNI	Z100÷Z275 MAT	Z275 NEOMAT 30	Z275 SUPRIM 50	
Debljina materijala (mm)	0,40 0,45 0,50 0,60	0,45 0,50	0,50	0,50	
Debljina sloja boje napred/nazad	25µ/7µ	35µ/7µ	60µ/12µ	50µ/12µ	
Garancija na koroziju/boju	2/2 5/5 10/10	15/15	30/30	50/25	

DIMENZIONALNE SPECIFIKACIJE

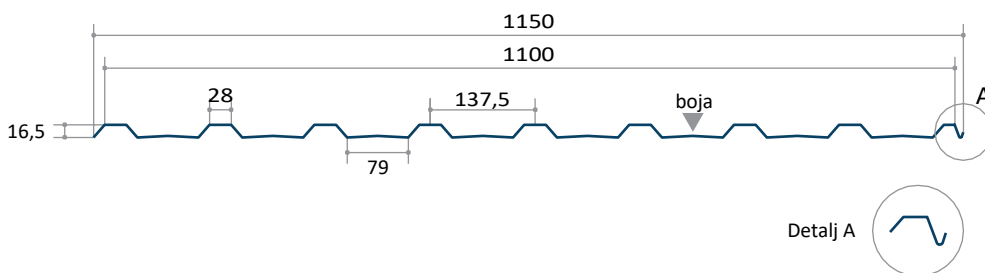
DIMENZIONALNE TOLERANCIJE	REFERENCA	SIROVI MATERIJAL	REFERENCA
Proizvod	SR EN 508-1: 2021	Vruće pocinčani čelik	SR EN 10346: 2015
Materijal	SR EN 10143: 2006	Organski premazani čelik	SR EN 10169: 2022

valoviti lim

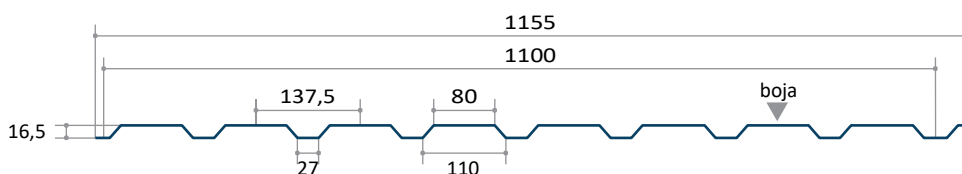
JIS 16,5-137,5-1100



KROV



ZID



Ta Trapezoidno profilisani valoviti lim, sa visinom pregiba od 16,5 mm, preporučuje se za unutrašnje i spoljašnje oblaganje **krovova** ili **zidova**, pregrada, uređenja ili renoviranja.

Proizvod se može koristiti za izvođenje oblagračkih radova u građevinskim i industrijskim oblastima za: komercijalne, logističke i skladišne prostore, industrijske zgrade, sportske hale, poljoprivredne ili stambene zgrade.

Proizvodi bez organskog premaza koriste se samo unutar zgrada.

Ukupna širina	Upotreblijva širina	Visina pregiba	Minimalna dužina	Maksimalna dužina	Minimalni nagib
1150/1155 mm	1100 mm	16,5 mm	500 mm	12000 mm	5°

SPECIFIKACIJE MATERIJALA

Tip čelika	S250GD				
Tip zaštite	Z100÷Z275 SJAJNI	Z100÷Z275 MAT	Z275 NEOMAT 30	Z275 SUPRIM 50	
Debljina materijala (mm)	0,40 0,45 0,50 0,60	0,45 0,50	0,50	0,50	
Debljina sloja boje napred/nazad	25μ/7μ	35μ/7μ	60μ/12μ	50μ/12μ	
Garancija na koroziju/boju	2/2 5/5 10/10	15/15	30/30	50/25	

DIMENZIONALNE SPECIFIKACIJE

DIMENZIONALNE TOLERANCIJE	REFERENCA	SIROVI MATERIJAL	REFERENCA
Proizvod	SR EN 508-1: 2021	Vruće pocinčani čelik	SR EN 10346: 2015
Materijal	SR EN 10143: 2006	Organski premazani čelik	SR EN 10169: 2022

DOZVOLJENA OPTEREĆENJA

Primena:	KROV				Završna obrada				Unutrašnji i pocinkovani premaz			
Granica tečenja (MPa):	S250GD				Širina srednje podrške				≥60mm			
γM,ser(δ)	1,00	γM,0		1,00	Širina krajnjeg oslonca				≥40mm			
γM,SLS	1,00	γM,1		1,00								
Široki kompresioni đon						Uski kompresioni đon						
GrN [mm]	Težina profila/m ² [kg/m ²]	Mc,Rk,F [kNm/m]	Mc,Rk,B [kNm/m]	leff [cm4/m]	Vw,Rk [kN/m]	Rw,Rk.B [kN/m]	Rw,Rk.A [kN/m]	Mc,Rk,F [kNm/m]	Mc,Rk,B [kNm/m]	leff [cm4/m]	Vw,Rk [kN/m]	Rw,Rk.A [kN/m]
0,40	3,54	0,31	0,30	1,64	12,48	10,60	4,54	0,30	0,31	1,21	12,48	12,48
0,45	3,98	0,37	0,36	1,95	14,21	13,24	5,68	0,36	0,37	1,44	14,21	14,21
0,50	4,42	0,44	0,44	2,28	15,95	16,11	6,93	0,44	0,44	1,68	15,95	15,95
0,60	5,31	0,59	0,60	2,88	19,41	22,52	9,72	0,60	0,59	2,18	19,41	19,41

Proračun u plastičnom domenu nije dozvoljen.

Dopustiva opterećenja (pozitivan smer) (kN/m²)

Navedeno opterećenje je opterećenje koje SLU može da podnese podeljeno sa 1,5.

JEDAN OTVOR

GrN [mm]	0,40				0,45				0,50				0,60			
	L/180	L/200	L/250	L/300	L/180	L/200	L/250	L/300	L/180	L/200	L/250	L/300	L/180	L/200	L/250	L/300
0,40	10,33	10,33	10,33	10,33	12,33	12,33	12,33	12,33	14,67	14,67	14,67	14,67	19,67	19,67	19,67	19,67
0,60	4,59	4,59	4,59	4,08	5,48	5,48	5,48	4,85	6,52	6,52	6,52	5,67	8,74	8,74	8,60	7,17
0,80	2,58	2,58	2,07	1,72	3,08	3,07	2,46	2,05	3,67	3,59	2,87	2,39	4,92	4,54	3,63	3,02
1,00	1,47	1,32	1,06	0,88	1,75	1,57	1,26	1,05	2,04	1,84	1,47	1,23	2,58	2,32	1,86	1,55
1,20	0,85	0,77	0,61	0,51	1,01	0,91	0,73	0,61	1,18	1,06	0,85	0,71	1,49	1,34	1,08	0,90
1,40	0,54	0,48	0,39	0,32	0,64	0,57	0,46	0,38	0,74	0,67	0,54	0,45	0,94	0,85	0,68	0,56
1,60	0,36	0,32	0,26	0,22	0,43	0,38	0,31	0,26	0,50	0,45	0,36	0,30	0,63	0,57	0,45	0,38
1,80	0,25	0,23	0,18	0,15	0,30	0,27	0,22	0,18	0,35	0,32	0,25	0,21	0,44	0,40	0,32	0,27
2,00	0,18	0,17	0,13	0,11	0,22	0,20	0,16	0,13	0,26	0,23	0,18	0,15	0,32	0,29	0,23	0,19

DVA OTVORA

GrN [mm]	0,40				0,45				0,50				0,60			
	L/180	L/200	L/250	L/300	L/180	L/200	L/250	L/300	L/180	L/200	L/250	L/300	L/180	L/200	L/250	L/300
0,40	9,22	9,22	9,22	9,22	11,30	11,30	11,30	11,30	13,78	13,78	13,78	13,78	19,03	19,03	19,03	19,03
0,60	4,44	4,44	4,44	4,44	5,33	5,33	5,33	5,33	6,52	6,52	6,52	6,52	8,89	8,89	8,89	8,89
0,80	2,50	2,50	2,50	2,50	3,00	3,00	3,00	3,00	3,67	3,67	3,67	3,67	5,00	5,00	5,00	5,00
1,00	1,60	1,60	1,60	1,60	1,92	1,92	1,92	1,92	2,35	2,35	2,35	2,35	3,20	3,20	3,20	3,20
1,20	1,11	1,11	1,11	1,11	1,33	1,33	1,33	1,33	1,63	1,63	1,63	1,63	2,22	2,22	2,22	2,16
1,40	0,82	0,82	0,82	0,77	0,98	0,98	0,98	0,92	1,20	1,20	1,20	1,08	1,63	1,63	1,63	1,36
1,60	0,62	0,62	0,62	0,52	0,75	0,75	0,74	0,62	0,92	0,92	0,87	0,72	1,25	1,25	1,09	0,91
1,80	0,49	0,49	0,44	0,36	0,59	0,59	0,52	0,43	0,72	0,72	0,61	0,51	0,99	0,96	0,77	0,64
2,00	0,40	0,40	0,32	0,27	0,48	0,47	0,38	0,32	0,59	0,55	0,44	0,37	0,78	0,70	0,56	0,47

VIŠE OTVORA

GrN [mm]	0,40				0,45				0,50				0,60			
	L/180	L/200	L/250	L/300	L/180	L/200	L/250	L/300	L/180	L/200	L/250	L/300	L/180	L/200	L/250	L/300
0,40	10,92	10,92	10,92	10,92	13,38	13,38	13,38	13,38	16,32	16,32	16,32	16,32	22,55	22,55	22,55	22,55
0,60	5,42	5,42	5,42	5,42	6,61	6,61	6,61	6,61	8,06	8,06	8,06	8,06	11,10	11,10	11,10	11,10
0,80	3,12	3,12	3,12	3,12	3,75	3,75	3,75	3,75	4,58	4,58	4,58	4,53	6,25	6,25	6,25	5,72
1,00	2,00	2,00	2,00	1,67	2,40	2,40	2,38	1,98	2,93	2,93	2,78	2,32	4,00	4,00	3,51	2,93
1,20	1,39	1,39	1,16	0,97	1,67	1,67	1,38	1,15	2,04	2,01	1,61	1,34	2,78	2,54	2,03	1,69
1,40	1,01	0,91	0,73	0,61	1,20	1,08	0,87	0,72	1,41	1,27	1,01	0,84	1,78	1,60	1,28	1,07
1,60	0,68	0,61	0,49	0,41	0,81	0,73	0,58	0,48	0,94	0,85	0,68	0,57	1,19	1,07	0,86	0,71
1,80	0,48	0,43	0,34	0,29	0,57	0,51	0,41	0,34	0,66	0,60	0,48	0,40	0,84	0,75	0,60	0,50
2,00	0,35	0,31	0,25	0,21	0,41	0,37	0,30	0,25	0,48	0,43	0,35	0,29	0,61	0,55	0,44	0,37

Dopustiva opterećenja (negativni smer) (kN/m²)

Navedeno opterećenje je opterećenje koje SLU može da podnese podeljeno sa 1,5.

JEDAN OTVOR

JEDAN OTVOR																
GrN [mm]	0,40				0,45				0,50				0,60			
Otvor (m)	L/180	L/200	L/250	L/300	L/180	L/200	L/250	L/300	L/180	L/200	L/250	L/300	L/180	L/200	L/250	L/300
0,40	10,00	10,00	10,00	10,00	12,00	12,00	12,00	12,00	14,67	14,67	14,67	14,11	20,00	20,00	20,00	18,31
0,60	4,44	4,44	3,61	3,01	5,33	5,33	4,30	3,58	6,52	6,27	5,02	4,18	8,89	8,14	6,51	5,43
0,80	2,12	1,91	1,52	1,27	2,52	2,27	1,81	1,51	2,94	2,65	2,12	1,76	3,82	3,43	2,75	2,29
1,00	1,08	0,98	0,78	0,65	1,29	1,16	0,93	0,77	1,51	1,35	1,08	0,90	1,95	1,76	1,41	1,17
1,20	0,63	0,56	0,45	0,38	0,75	0,67	0,54	0,45	0,87	0,78	0,63	0,52	1,13	1,02	0,81	0,68
1,40	0,40	0,36	0,28	0,24	0,47	0,42	0,34	0,28	0,55	0,49	0,39	0,33	0,71	0,64	0,51	0,43
1,60	0,26	0,24	0,19	0,16	0,32	0,28	0,23	0,19	0,37	0,33	0,26	0,22	0,48	0,43	0,34	0,29
1,80	0,19	0,17	0,13	0,11	0,22	0,20	0,16	0,13	0,26	0,23	0,19	0,15	0,33	0,30	0,24	0,20
2,00	0,14	0,12	0,10	0,08	0,16	0,15	0,12	0,10	0,19	0,17	0,14	0,11	0,24	0,22	0,18	0,15

DVA OTVORA

DVA OTVORA																
GrN [mm]	0,40				0,45				0,50				0,60			
Otvor (m)	L/180	L/200	L/250	L/300	L/180	L/200	L/250	L/300	L/180	L/200	L/250	L/300	L/180	L/200	L/250	L/300
0,40	10,33	10,33	10,33	10,33	12,33	12,33	12,33	12,33	14,67	14,67	14,67	14,67	19,67	19,67	19,67	19,67
0,60	4,59	4,59	4,59	4,59	5,48	5,48	5,48	5,48	6,52	6,52	6,52	6,52	8,74	8,74	8,74	8,74
0,80	2,58	2,58	2,58	2,58	3,08	3,08	3,08	3,08	3,67	3,67	3,67	3,67	4,92	4,92	4,92	4,92
1,00	1,65	1,65	1,65	1,57	1,97	1,97	1,97	1,86	2,35	2,35	2,35	2,18	3,15	3,15	3,15	2,82
1,20	1,15	1,15	1,09	0,91	1,37	1,37	1,30	1,08	1,63	1,63	1,51	1,26	2,19	2,19	1,96	1,63
1,40	0,84	0,84	0,69	0,57	1,01	1,01	0,82	0,68	1,20	1,19	0,95	0,79	1,61	1,54	1,23	1,03
1,60	0,64	0,57	0,46	0,38	0,76	0,68	0,55	0,46	0,89	0,80	0,64	0,53	1,15	1,03	0,83	0,69
1,80	0,45	0,40	0,32	0,27	0,53	0,48	0,38	0,32	0,62	0,56	0,45	0,37	0,81	0,73	0,58	0,48
2,00	0,33	0,29	0,24	0,20	0,39	0,35	0,28	0,23	0,45	0,41	0,33	0,27	0,59	0,53	0,42	0,35

VIŠE OTVORA

VIŠE OTVORA																
GrN [mm]	0,40				0,45				0,50				0,60			
Otvor (m)	L/180	L/200	L/250	L/300	L/180	L/200	L/250	L/300	L/180	L/200	L/250	L/300	L/180	L/200	L/250	L/300
0,40	12,92	12,92	12,92	12,92	15,42	15,42	15,42	15,42	18,33	18,33	18,33	18,33	24,58	24,58	24,58	24,58
0,60	5,74	5,74	5,74	5,70	6,85	6,85	6,85	6,78	8,15	8,15	8,15	7,91	10,93	10,93	10,93	10,26
0,80	3,23	3,23	2,88	2,40	3,85	3,85	3,43	2,86	4,58	4,58	4,00	3,34	6,15	6,15	5,20	4,33
1,00	2,05	1,85	1,48	1,23	2,44	2,20	1,76	1,46	2,85	2,56	2,05	1,71	3,69	3,33	2,66	2,22
1,20	1,19	1,07	0,85	0,71	1,41	1,27	1,02	0,85	1,65	1,48	1,19	0,99	2,14	1,92	1,54	1,28
1,40	0,75	0,67	0,54	0,45	0,89	0,80	0,64	0,53	1,04	0,93	0,75	0,62	1,35	1,21	0,97	0,81
1,60	0,50	0,45	0,36	0,30	0,60	0,54	0,43	0,36	0,70	0,63	0,50	0,42	0,90	0,81	0,65	0,54
1,80	0,35	0,32	0,25	0,21	0,42	0,38	0,30	0,25	0,49	0,44	0,35	0,29	0,63	0,57	0,46	0,38
2,00	0,26	0,23	0,18	0,15	0,31	0,27	0,22	0,18	0,36	0,32	0,26	0,21	0,46	0,42	0,33	0,28

Primena:	ZID	Završna obrada	Unutrašnji i pocinkovani premaz
Granica tečenja (MPa):	S250GD	Širina srednje podrške	≥60mm
γM,ser(δ) 1,00	γM,0 1,00	Širina krajnjeg oslonca	≥40mm
γM,SLS 1,00	γM,1 1,00		

		Široki kompresioni đon						Uski kompresioni đon					
GrN [mm]	Težina profila/m ² [kg/m ²]	Mc,Rk,F [kNm/m]	Mc,Rk,B [kNm/m]	I _{eff} [cm ⁴ /m]	Vw,Rk [kN/m]	Rw,Rk.B [kN/m]	Rw,Rk.A [kN/m]	Mc,Rk,F [kNm/m]	Mc,Rk,B [kNm/m]	I _{eff} [cm ⁴ /m]	Vw,Rk [kN/m]	Rw,Rk.A [kN/m]	
0,40	3,54	0,30	0,31	1,21	12,48	10,58	4,53	0,31	0,30	1,64	12,48	12,48	
0,45	3,98	0,36	0,38	1,43	14,22	13,21	5,67	0,38	0,36	1,95	14,22	14,22	
0,50	4,42	0,44	0,44	1,67	15,95	16,08	6,91	0,44	0,44	2,28	15,95	15,95	
0,60	5,31	0,59	0,58	2,17	19,41	22,48	9,70	0,58	0,59	2,86	19,41	19,41	

Proračun u plastičnom domenu nije dozvoljen.

Dopustiva opterećenja (pozitivan smer) (kN/m²)

Navedeno opterećenje je opterećenje koje SLU može da podnese podeljeno sa 1,5.

JEDAN OTVOR

GrN [mm]	0,40				0,45				0,50				0,60			
Otvor (m)	L/180	L/200	L/250	L/300	L/180	L/200	L/250	L/300	L/180	L/200	L/250	L/300	L/180	L/200	L/250	L/300
0,40	10,00	10,00	10,00	10,00	12,00	12,00	12,00	12,00	14,67	14,67	14,67	14,03	19,67	19,67	19,67	18,23
0,60	4,44	4,44	3,61	3,01	5,33	5,33	4,27	3,56	6,52	6,23	4,99	4,16	8,74	8,10	6,48	5,40
0,80	2,12	1,91	1,52	1,27	2,50	2,25	1,80	1,50	2,92	2,63	2,10	1,75	3,80	3,42	2,73	2,28
1,00	1,08	0,98	0,78	0,65	1,28	1,15	0,92	0,77	1,50	1,35	1,08	0,90	1,94	1,75	1,40	1,17
1,20	0,63	0,56	0,45	0,38	0,74	0,67	0,53	0,44	0,87	0,78	0,62	0,52	1,13	1,01	0,81	0,68
1,40	0,40	0,36	0,28	0,24	0,47	0,42	0,34	0,28	0,55	0,49	0,39	0,33	0,71	0,64	0,51	0,43
1,60	0,26	0,24	0,19	0,16	0,31	0,28	0,23	0,19	0,37	0,33	0,26	0,22	0,47	0,43	0,34	0,28
1,80	0,19	0,17	0,13	0,11	0,22	0,20	0,16	0,13	0,26	0,23	0,18	0,15	0,33	0,30	0,24	0,20
2,00	0,14	0,12	0,10	0,08	0,16	0,14	0,12	0,10	0,19	0,17	0,13	0,11	0,24	0,22	0,17	0,15

DVA OTVORA

GrN [mm]	0,40				0,45				0,50				0,60			
Otvor (m)	L/180	L/200	L/250	L/300	L/180	L/200	L/250	L/300	L/180	L/200	L/250	L/300	L/180	L/200	L/250	L/300
0,40	9,36	9,36	9,36	9,36	11,59	11,59	11,59	11,59	13,77	13,77	13,77	13,77	18,70	18,70	18,70	18,70
0,60	4,59	4,59	4,59	4,59	5,63	5,63	5,63	5,63	6,52	6,52	6,52	6,52	8,59	8,59	8,59	8,59
0,80	2,58	2,58	2,58	2,58	3,17	3,17	3,17	3,17	3,67	3,67	3,67	3,67	4,83	4,83	4,83	4,83
1,00	1,65	1,65	1,65	1,57	2,03	2,03	2,03	1,85	2,35	2,35	2,35	2,16	3,09	3,09	3,09	2,81
1,20	1,15	1,15	1,09	0,91	1,41	1,41	1,29	1,07	1,63	1,63	1,50	1,25	2,15	2,15	1,95	1,63
1,40	0,84	0,84	0,69	0,57	1,03	1,01	0,81	0,67	1,20	1,18	0,95	0,79	1,58	1,54	1,23	1,02
1,60	0,64	0,57	0,46	0,38	0,75	0,68	0,54	0,45	0,88	0,79	0,63	0,53	1,14	1,03	0,82	0,69
1,80	0,45	0,40	0,32	0,27	0,53	0,48	0,38	0,32	0,62	0,56	0,44	0,37	0,80	0,72	0,58	0,48
2,00	0,33	0,29	0,24	0,20	0,39	0,35	0,28	0,23	0,45	0,41	0,32	0,27	0,59	0,53	0,42	0,35

VIŠE OTVORA

GrN [mm]	0,40				0,45				0,50				0,60			
Otvor (m)	L/180	L/200	L/250	L/300	L/180	L/200	L/250	L/300	L/180	L/200	L/250	L/300	L/180	L/200	L/250	L/300
0,40	11,07	11,07	11,07	11,07	13,70	13,70	13,70	13,70	16,30	16,30	16,30	16,30	22,17	22,17	22,17	22,17
0,60	5,52	5,52	5,52	5,52	6,82	6,82	6,82	6,73	8,06	8,06	8,06	7,86	10,74	10,74	10,74	10,22
0,80	3,23	3,23	2,88	2,40	3,96	3,96	3,41	2,84	4,58	4,58	3,98	3,32	6,04	6,04	5,17	4,31
1,00	2,05	1,85	1,48	1,23	2,42	2,18	1,74	1,45	2,83	2,55	2,04	1,70	3,68	3,31	2,65	2,21
1,20	1,19	1,07	0,85	0,71	1,40	1,26	1,01	0,84	1,64	1,47	1,18	0,98	2,13	1,92	1,53	1,28
1,40	0,75	0,67	0,54	0,45	0,88	0,79	0,64	0,53	1,03	0,93	0,74	0,62	1,34	1,21	0,96	0,80
1,60	0,50	0,45	0,36	0,30	0,59	0,53	0,43	0,35	0,69	0,62	0,50	0,41	0,90	0,81	0,65	0,54
1,80	0,35	0,32	0,25	0,21	0,42	0,37	0,30	0,25	0,49	0,44	0,35	0,29	0,63	0,57	0,45	0,38
2,00	0,26	0,23	0,18	0,15	0,30	0,27	0,22	0,18	0,35	0,32	0,25	0,21	0,46	0,41	0,33	0,28

Dopustiva opterećenja (negativni smer) (kN/m²)

Navedeno opterećenje je opterećenje koje SLU može da podnese podeljeno sa 1,5.

JEDAN OTVOR

GrN [mm]	0,40				0,45				0,50				0,60			
Otvor (m)	L/180	L/200	L/250	L/300	L/180	L/200	L/250	L/300	L/180	L/200	L/250	L/300	L/180	L/200	L/250	L/300
0,40	10,33	10,33	10,33	10,33	12,67	12,67	12,67	12,67	14,67	14,67	14,67	14,67	19,33	19,33	19,33	19,33
0,60	4,59	4,59	4,59	4,08	5,63	5,63	5,63	4,85	6,52	6,52	6,52	5,67	8,59	8,59	8,54	7,12
0,80	2,58	2,58	2,07	1,72	3,17	3,07	2,46	2,05	3,67	3,59	2,87	2,39	4,83	4,50	3,60	3,00
1,00	1,47	1,32	1,06	0,88	1,75	1,57	1,26	1,05	2,04	1,84	1,47	1,23	2,56	2,31	1,85	1,54
1,20	0,85	0,77	0,61	0,51	1,01	0,91	0,73	0,61	1,18	1,06	0,85	0,71	1,48	1,33	1,07	0,89
1,40	0,54	0,48	0,39	0,32	0,64	0,57	0,46	0,38	0,74	0,67	0,54	0,45	0,93	0,84	0,67	0,56
1,60	0,36	0,32	0,26	0,22	0,43	0,38	0,31	0,26	0,50	0,45	0,36	0,30	0,63	0,56	0,45	0,38
1,80	0,25	0,23	0,18	0,15	0,30	0,27	0,22	0,18	0,35	0,32	0,25	0,21	0,44	0,40	0,32	0,26
2,00	0,18	0,17	0,13	0,11	0,22	0,20	0,16	0,13	0,26	0,23	0,18	0,15	0,32	0,29	0,23	0,19

DVA OTVORA

GrN [mm]	0,40				0,45				0,50				0,60			
Otvor (m)	L/180	L/200	L/250	L/300	L/180	L/200	L/250	L/300	L/180	L/200	L/250	L/300	L/180	L/200	L/250	L/300
0,40	10,00	10,00	10,00	10,00	12,00	12,00	12,00	12,00	14,67	14,67	14,67	14,67	19,67	19,67	19,67	19,67
0,60	4,44	4,44	4,44	4,44	5,33	5,33	5,33	5,33	6,52	6,52	6,52	6,52	8,74	8,74	8,74	8,74
0,80	2,50	2,50	2,50	2,50	3,00	3,00	3,00	3,00	3,67	3,67	3,67	3,67	4,92	4,92	4,92	4,92
1,00	1,60	1,60	1,60	1,60	1,92	1,92	1,92	1,92	2,35	2,35	2,35	2,35	3,15	3,15	3,15	3,15
1,20	1,11	1,11	1,11	1,11	1,33	1,33	1,33	1,33	1,63	1,63	1,63	1,63	2,19	2,19	2,19	2,14
1,40	0,82	0,82	0,82	0,77	0,98	0,98	0,98	0,92	1,20	1,20	1,20	1,08	1,61	1,61	1,61	1,35
1,60	0,63	0,63	0,62	0,52	0,75	0,75	0,74	0,62	0,92	0,92	0,87	0,72	1,23	1,23	1,09	0,90
1,80	0,49	0,49	0,44	0,36	0,59	0,59	0,52	0,43	0,72	0,72	0,61	0,51	0,97	0,95	0,76	0,64
2,00	0,40	0,40	0,32	0,27	0,48	0,47	0,38	0,32	0,59	0,55	0,44	0,37	0,77	0,69	0,56	0,46

VIŠE OTVORA

GrN [mm]	0,40				0,45				0,50				0,60			
Otvor (m)	L/180	L/200	L/250	L/300	L/180	L/200	L/250	L/300	L/180	L/200	L/250	L/300	L/180	L/200	L/250	L/300
0,40	12,50	12,50	12,50	12,50	15,00	15,00	15,00	15,00	18,33	18,33	18,33	18,33	24,58	24,58	24,58	24,58
0,60	5,56	5,56	5,56	5,56	6,67	6,67	6,67	6,67	8,15	8,15	8,15	8,15	10,93	10,93	10,93	10,93
0,80	3,13	3,13	3,13	3,13	3,75	3,75	3,75	3,75	4,58	4,58	4,58	4,53	6,15	6,15	6,15	5,68
1,00	2,00	2,00	2,00	1,67	2,40	2,40	2,38	1,98	2,93	2,93	2,78	2,32	3,93	3,93	3,49	2,91
1,20	1,39	1,39	1,16	0,97	1,67	1,67	1,38	1,15	2,04	2,01	1,61	1,34	2,73	2,52	2,02	1,68
1,40	1,01	0,91	0,73	0,61	1,20	1,08	0,87	0,72	1,41	1,27	1,01	0,84	1,77	1,59	1,27	1,06
1,60	0,68	0,61	0,49	0,41	0,81	0,73	0,58	0,48	0,94	0,85	0,68	0,57	1,18	1,06	0,85	0,71
1,80	0,48	0,43	0,34	0,29	0,57	0,51	0,41	0,34	0,66	0,60	0,48	0,40	0,83	0,75	0,60	0,50
2,00	0,35	0,31	0,25	0,21	0,41	0,37	0,30	0,25	0,48	0,43	0,35	0,29	0,61	0,55	0,44	0,36

PRIMENJENI STANDARDI / NAPOMENE

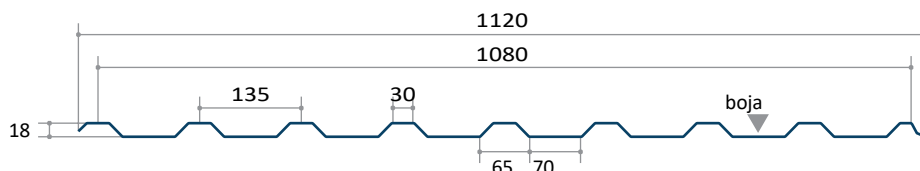
Tolerancije/Premazi	SR EN 10143	Kvalitet čelika	SR EN 10346	Upravljanje	Evropske preporuke
Testovi/proračuni	SR EN 1990, SR EN 1991 1-6, SR EN 1993 1-3, SR EN 1993 1-5 (Proračuni su u skladu sa Evrokodom, dodatne provjere, kao što su pričvršćivači, mogu biti dominantne i postati obavezne.)				
Sopstvena težina nije uzeta u obzir u tabelama, ali mora biti uključena u proračun.					



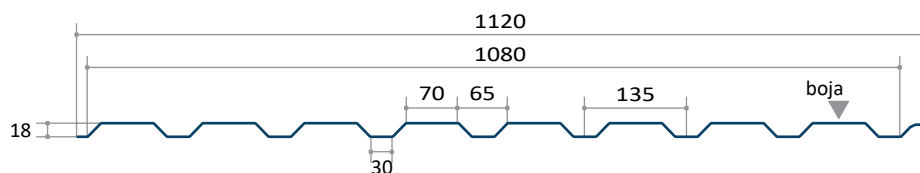


JIS 18-135-1080

KROV



ZID



Trapezno profilisani valoviti lim, sa visinom pregiba od 18 mm, preporučuje se za izgradnju i renoviranje građevinskih, industrijskih i poljoprivrednih objekata, kako za **zidove**, tako i za krovne **obloge**.
Proizvod se može koristiti za oblaganje: stambenih prostora, komercijalnih, logističkih i skladišnih objekata, sportskih hala, proizvodnih pogona ili poljoprivrednih hala.
Proizvodi bez organskog premaza koriste se samo unutar zgrada.

Ukupna širina	Upotrebjljiva širina	Visina pregiba	Minimalna dužina	Maksimalna dužina	Minimalni nagib
1120 mm	1080 mm	18 mm	500 mm	12500 mm	5°

SPECIFIKACIJE MATERIJALA

Tip čelika	S250GD				
Tip zaštite	Z100÷Z275 SJAJNI	Z100÷Z275 MAT	Z275 NEOMAT 30	Z275 SUPRIM 50	
Debljina materijala (mm)	0,40 0,45 0,50 0,60 0,75	0,45 0,50	0,50	0,50	
Debljina sloja boje napred/nazad	25µ/7µ	35µ/7µ	60µ/12µ	50µ/12µ	
Garancija na koroziju/boju	2/2 5/5 10/10	15/15	30/30	50/25	

DIMENZIONALNE SPECIFIKACIJE

DIMENZIONALNE TOLERANCIJE	REFERENCA	SIROVI MATERIJAL	REFERENCA
Proizvod	SR EN 508-1: 2021	Vruće pocinčani čelik	SR EN 10346: 2015
Materijal	SR EN 10143: 2006	Organski premazani čelik	SR EN 10169: 2022

DOZVOLJENA OPTEREĆENJA

Primena:	KROV				Završna obrada				Unutrašnji i pocinkovani premaz				
Granica tečenja (MPa):	S250GD				Širina srednje podrške				≥60mm				
γM,ser(δ)	1,00	γM,0		1,00	Širina krajnjeg oslonca				≥40mm				
γM,SLS	1,00	γM,1		1,00									
		Široki kompresioni đon						Uski kompresioni đon					
GrN [mm]	Težina profila/m ² [kg/m ²]	Mc,Rk,F [kNm/m]	Mc,Rk,B [kNm/m]	I _{eff} [cm ⁴ /m]	Vw,Rk [kN/m]	Rw,Rk,B [kN/m]	Rw,Rk,A [kN/m]	Mc,Rk,F [kNm/m]	Mc,Rk,B [kNm/m]	I _{eff} [cm ⁴ /m]	Vw,Rk [kN/m]	Rw,Rk,A [kN/m]	
0,40	3,94	0,36	0,34	1,98	13,88	10,75	4,60	0,34	0,36	1,55	13,88	13,88	
0,45	4,43	0,43	0,42	2,35	15,80	13,43	5,76	0,42	0,43	1,84	15,80	15,80	
0,50	4,93	0,51	0,50	2,74	17,73	16,34	7,02	0,50	0,51	2,14	17,73	17,73	
0,60	5,91	0,68	0,68	3,55	21,58	22,84	9,86	0,68	0,68	2,78	21,58	21,58	
0,75	7,39	0,94	0,97	4,51	27,35	34,24	14,85	0,97	0,94	3,79	27,35	27,35	

Proračun u plastičnom domenu nije dozvoljen.

Dopustiva opterećenja (pozitivan smer) (kN/m²)

Navedeno opterećenje je opterećenje koje SLU može da podnese podeljeno sa 1,5.

JEDAN OTVOR																				
GrN [mm]	0,40				0,45				0,50				0,60				0,75			
Otvor (m)	L/180	L/200	L/250	L/300	L/180	L/200	L/250	L/300	L/180	L/200	L/250	L/300	L/180	L/200	L/250	L/300	L/180	L/200	L/250	L/300
0,40	12,00	12,00	12,00	12,00	14,33	14,33	14,33	14,33	17,00	17,00	17,00	17,00	22,67	22,67	22,67	22,67	31,33	31,33	31,33	31,33
0,60	5,33	5,33	5,33	4,93	6,37	6,37	6,37	5,85	7,56	7,56	7,56	6,82	10,07	10,07	10,07	8,84	13,93	13,93	13,47	11,22
0,80	3,00	3,00	2,49	2,08	3,58	3,58	2,96	2,47	4,25	4,25	3,45	2,88	5,67	5,59	4,47	3,73	7,83	7,10	5,68	4,74
1,00	1,77	1,60	1,28	1,06	2,11	1,90	1,52	1,26	2,46	2,21	1,77	1,47	3,18	2,86	2,29	1,91	4,04	3,64	2,91	2,42
1,20	1,03	0,92	0,74	0,62	1,22	1,10	0,88	0,73	1,42	1,28	1,02	0,85	1,84	1,66	1,33	1,10	2,34	2,10	1,68	1,40
1,40	0,65	0,58	0,47	0,39	0,77	0,69	0,55	0,46	0,89	0,81	0,64	0,54	1,16	1,04	0,83	0,70	1,47	1,33	1,06	0,88
1,60	0,43	0,39	0,31	0,26	0,51	0,46	0,37	0,31	0,60	0,54	0,43	0,36	0,78	0,70	0,56	0,47	0,99	0,89	0,71	0,59
1,80	0,30	0,27	0,22	0,18	0,36	0,32	0,26	0,22	0,42	0,38	0,30	0,25	0,55	0,49	0,39	0,33	0,69	0,62	0,50	0,42
2,00	0,22	0,20	0,16	0,13	0,26	0,24	0,19	0,16	0,31	0,28	0,22	0,18	0,40	0,36	0,29	0,24	0,51	0,45	0,36	0,30
2,20	0,17	0,15	0,12	0,10	0,20	0,18	0,14	0,12	0,23	0,21	0,17	0,14	0,30	0,27	0,22	0,18	0,38	0,34	0,27	0,23

DVA OTVORA																				
GrN [mm]	0,40				0,45				0,50				0,60				0,75			
Otvor (m)	L/180	L/200	L/250	L/300	L/180	L/200	L/250	L/300	L/180	L/200	L/250	L/300	L/180	L/200	L/250	L/300	L/180	L/200	L/250	L/300
0,40	9,85	9,85	9,85	9,85	12,24	12,24	12,24	12,24	14,75	14,75	14,75	14,75	20,36	20,36	20,36	20,36	29,81	29,81	29,81	29,81
0,60	4,89	4,89	4,89	4,89	6,07	6,07	6,07	6,07	7,29	7,29	7,29	7,29	10,02	10,02	10,02	10,02	14,37	14,37	14,37	14,37
0,80	2,83	2,83	2,83	2,83	3,50	3,50	3,50	3,50	4,17	4,17	4,17	4,17	5,67	5,67	5,67	5,67	8,08	8,08	8,08	8,08
1,00	1,81	1,81	1,81	1,81	2,24	2,24	2,24	2,24	2,67	2,67	2,67	2,67	3,63	3,63	3,63	3,63	5,17	5,17	5,17	5,17
1,20	1,26	1,26	1,26	1,26	1,56	1,56	1,56	1,56	1,85	1,85	1,85	1,85	2,52	2,52	2,52	2,52	3,59	3,59	3,59	3,38
1,40	0,93	0,93	0,93	0,93	1,14	1,14	1,14	1,11	1,36	1,36	1,36	1,29	1,85	1,85	1,85	1,68	2,64	2,64	2,55	2,13
1,60	0,71	0,71	0,71	0,63	0,87	0,87	0,87	0,74	1,04	1,04	1,04	0,87	1,42	1,42	1,35	1,12	2,02	2,02	1,71	1,43
1,80	0,56	0,56	0,53	0,44	0,69	0,69	0,63	0,52	0,82	0,82	0,73	0,61	1,12	1,12	0,95	0,79	1,60	1,50	1,20	1,00
2,00	0,45	0,45	0,38	0,32	0,56	0,56	0,46	0,38	0,67	0,67	0,53	0,44	0,91	0,86	0,69	0,57	1,22	1,10	0,88	0,73
2,20	0,37	0,36	0,29	0,24	0,46	0,43	0,34	0,29	0,55	0,50	0,40	0,33	0,72	0,65	0,52	0,43	0,91	0,82	0,66	0,55

VIŠE OTVORA																				
GrN [mm]	0,40				0,45				0,50				0,60				0,75			
Otvor (m)	L/180	L/200	L/250	L/300	L/180	L/200	L/250	L/300	L/180	L/200	L/250	L/300	L/180	L/200	L/250	L/300	L/180	L/200	L/250	L/300
0,40	11,63	11,63	11,63	11,63	14,46	14,46	14,46	14,46	17,42	17,42	17,42	17,42	24,06	24,06	24,06	24,06	35,28	35,28	35,28	35,28
0,60	5,86	5,86	5,86	5,86	7,28	7,28	7,28	7,28	8,75	8,75	8,75	8,75	12,03	12,03	12,03	12,03	17,52	17,52	17,52	17,52
0,80	3,53	3,53	3,53	3,53	4,37	4,37	4,37	4,37	5,21	5,21	5,21	5,21	7,08	7,08	7,08	7,05	10,10	10,10	10,10	8,96
1,00	2,27	2,27	2,27	2,01	2,80	2,80	2,80	2,39	3,33	3,33	3,33	2,79	4,53	4,53	4,33	3,61	6,47	6,47	5,50	4,59
1,20	1,57	1,57	1,40	1,17	1,94	1,94	1,66	1,38	2,31	2,31	1,93	1,61	3,15	3,13	2,51	2,09	4,42	3,98	3,18	2,65
1,40	1,16	1,10	0,88	0,73	1,43	1,31	1,04	0,87	1,69	1,52	1,22	1,02	2,19	1,97	1,58	1,32	2,79	2,51	2,01	1,67
1,60	0,82	0,74	0,59	0,49	0,97	0,88	0,70	0,58	1,13	1,02	0,82	0,68	1,47	1,32	1,06	0,88	1,87	1,68	1,34	1,12
1,80	0,58	0,52	0,41	0,35	0,68	0,61	0,49	0,41	0,80	0,72	0,57	0,48	1,03	0,93	0,74	0,62	1,31	1,18	0,94	0,79
2,00	0,42	0,38	0,30	0,25	0,50	0,45	0,36	0,30	0,58	0,52	0,42	0,35	0,75	0,68	0,54	0,45	0,96	0,86	0,69	0,57
2,20	0,32	0,28	0,23	0,19	0,37	0,34	0,27	0,22	0,44	0,39	0,31	0,26	0,57	0,51	0,41	0,34	0,72	0,65	0,52	0,43

Dopustiva opterećenja (negativni smer) (kN/m²)

Navedeno opterećenje je opterećenje koje SLU može da podnese podeljeno sa 1,5.

JEDAN OTVOR

GrN [mm]	0,40				0,45				0,50				0,60				0,75			
Otvor (m)	L/180	L/200	L/250	L/300	L/180	L/200	L/250	L/300	L/180	L/200	L/250	L/300	L/180	L/200	L/250	L/300	L/180	L/200	L/250	L/300
0,40	11,33	11,33	11,33	11,33	14,00	14,00	14,00	14,00	16,67	16,67	16,67	16,67	22,67	22,67	22,67	22,67	32,33	32,33	32,33	31,84
0,60	5,04	5,04	4,63	3,86	6,22	6,22	5,50	4,58	7,41	7,41	6,39	5,33	10,07	10,07	8,30	6,92	14,37	14,15	11,32	9,43
0,80	2,71	2,44	1,95	1,63	3,22	2,90	2,32	1,93	3,75	3,37	2,70	2,25	4,87	4,38	3,50	2,92	6,63	5,97	4,78	3,98
1,00	1,39	1,25	1,00	0,83	1,65	1,48	1,19	0,99	1,92	1,73	1,38	1,15	2,49	2,24	1,79	1,49	3,40	3,06	2,45	2,04
1,20	0,80	0,72	0,58	0,48	0,95	0,86	0,69	0,57	1,11	1,00	0,80	0,67	1,44	1,30	1,04	0,86	1,97	1,77	1,41	1,18
1,40	0,51	0,46	0,36	0,30	0,60	0,54	0,43	0,36	0,70	0,63	0,50	0,42	0,91	0,82	0,65	0,54	1,24	1,11	0,89	0,74
1,60	0,34	0,31	0,24	0,20	0,40	0,36	0,29	0,24	0,47	0,42	0,34	0,28	0,61	0,55	0,44	0,36	0,83	0,75	0,60	0,50
1,80	0,24	0,21	0,17	0,14	0,28	0,25	0,20	0,17	0,33	0,30	0,24	0,20	0,43	0,38	0,31	0,26	0,58	0,52	0,42	0,35
2,00	0,17	0,16	0,12	0,10	0,21	0,19	0,15	0,12	0,24	0,22	0,17	0,14	0,31	0,28	0,22	0,19	0,42	0,38	0,31	0,25
2,20	0,13	0,12	0,09	0,08	0,15	0,14	0,11	0,09	0,18	0,16	0,13	0,11	0,23	0,21	0,17	0,14	0,32	0,29	0,23	0,19

DVA OTVORA

GrN [mm]	0,40				0,45				0,50				0,60				0,75			
Otvor (m)	L/180	L/200	L/250	L/300	L/180	L/200	L/250	L/300	L/180	L/200	L/250	L/300	L/180	L/200	L/250	L/300	L/180	L/200	L/250	L/300
0,40	12,00	12,00	12,00	12,00	14,33	14,33	14,33	14,33	17,00	17,00	17,00	17,00	22,67	22,67	22,67	22,67	31,33	31,33	31,33	31,33
0,60	5,33	5,33	5,33	5,33	6,37	6,37	6,37	6,37	7,56	7,56	7,56	7,56	10,07	10,07	10,07	10,07	13,93	13,93	13,93	13,93
0,80	3,00	3,00	3,00	3,00	3,58	3,58	3,58	3,58	4,25	4,25	4,25	4,25	5,67	5,67	5,67	5,67	7,83	7,83	7,83	7,83
1,00	1,92	1,92	1,92	1,92	2,29	2,29	2,29	2,29	2,72	2,72	2,72	2,72	3,63	3,63	3,63	3,60	5,01	5,01	5,01	4,91
1,20	1,33	1,33	1,33	1,16	1,59	1,59	1,59	1,38	1,89	1,89	1,89	1,60	2,52	2,52	2,50	2,08	3,48	3,48	3,41	2,84
1,40	0,98	0,98	0,88	0,73	1,17	1,17	1,04	0,87	1,39	1,39	1,21	1,01	1,85	1,85	1,57	1,31	2,56	2,56	2,15	1,79
1,60	0,75	0,74	0,59	0,49	0,90	0,87	0,70	0,58	1,06	1,01	0,81	0,68	1,42	1,32	1,05	0,88	1,96	1,80	1,44	1,20
1,80	0,57	0,52	0,41	0,34	0,68	0,61	0,49	0,41	0,79	0,71	0,57	0,48	1,03	0,93	0,74	0,62	1,40	1,26	1,01	0,84
2,00	0,42	0,38	0,30	0,25	0,50	0,45	0,36	0,30	0,58	0,52	0,42	0,35	0,75	0,68	0,54	0,45	1,02	0,92	0,74	0,61
2,20	0,31	0,28	0,23	0,19	0,37	0,34	0,27	0,22	0,43	0,39	0,31	0,26	0,56	0,51	0,41	0,34	0,77	0,69	0,55	0,46

VIŠE OTVORA

GrN [mm]	0,40				0,45				0,50				0,60				0,75			
Otvor (m)	L/180	L/200	L/250	L/300	L/180	L/200	L/250	L/300	L/180	L/200	L/250	L/300	L/180	L/200	L/250	L/300	L/180	L/200	L/250	L/300
0,40	15,00	15,00	15,00	15,00	17,92	17,92	17,92	17,92	21,25	21,25	21,25	21,25	28,33	28,33	28,33	28,33	39,13	39,13	39,13	39,13
0,60	6,67	6,67	6,67	6,67	7,96	7,96	7,96	7,96	9,44	9,44	9,44	9,44	12,59	12,59	12,59	12,59	17,41	17,41	17,41	17,41
0,80	3,75	3,75	3,69	3,08	4,48	4,48	4,39	3,65	5,31	5,31	5,10	4,25	7,08	7,08	6,63	5,52	9,79	9,79	9,03	7,53
1,00	2,40	2,36	1,89	1,58	2,87	2,81	2,25	1,87	3,40	3,26	2,61	2,18	4,53	4,24	3,39	2,83	6,27	5,78	4,62	3,85
1,20	1,52	1,37	1,09	0,91	1,80	1,62	1,30	1,08	2,10	1,89	1,51	1,26	2,73	2,45	1,96	1,64	3,72	3,35	2,68	2,23
1,40	0,96	0,86	0,69	0,57	1,14	1,02	0,82	0,68	1,32	1,19	0,95	0,79	1,72	1,55	1,24	1,03	2,34	2,11	1,69	1,40
1,60	0,64	0,58	0,46	0,38	0,76	0,69	0,55	0,46	0,89	0,80	0,64	0,53	1,15	1,04	0,83	0,69	1,57	1,41	1,13	0,94
1,80	0,45	0,41	0,32	0,27	0,53	0,48	0,38	0,32	0,62	0,56	0,45	0,37	0,81	0,73	0,58	0,48	1,10	0,99	0,79	0,66
2,00	0,33	0,30	0,24	0,20	0,39	0,35	0,28	0,23	0,45	0,41	0,33	0,27	0,59	0,53	0,42	0,35	0,80	0,72	0,58	0,48
2,20	0,25	0,22	0,18	0,15	0,29	0,26	0,21	0,18	0,34	0,31	0,25	0,20	0,44	0,40	0,32	0,27	0,60	0,54	0,43	0,36

Primena:	ZID	Završna obrada	Unutrašnji i pocinkovani premaz
Granica tečenja (MPa):	S250GD	Širina srednje podrške	≥60mm
γM,ser(δ)	1,00	γM,0	1,00
γM,SLS	1,00	Širina krajnjeg oslonca	≥40mm
		γM,1	1,00

Široki kompresioni đon								Uski kompresioni đon				
GrN [mm]	Težina profila/m ² [kg/m ²]	Mc,Rk,F [kNm/m]	Mc,Rk,B [kNm/m]	I _{eff} [cm ⁴ /m]	Vw,Rk [kN/m]	Rw,Rk.B [kN/m]	Rw,Rk.A [kN/m]	Mc,Rk,F [kNm/m]	Mc,Rk,B [kNm/m]	I _{eff} [cm ⁴ /m]	Vw,Rk [kN/m]	Rw,Rk.A [kN/m]
0,40	3,94	0,34	0,36	1,55	13,88	10,75	4,60	0,36	0,34	1,98	13,88	13,88
0,45	4,43	0,42	0,43	1,84	15,80	13,43	5,76	0,43	0,42	2,35	15,80	15,80
0,50	4,93	0,50	0,51	2,14	17,73	16,34	7,02	0,51	0,50	2,74	17,73	17,73
0,60	5,91	0,68	0,68	2,78	21,58	22,84	9,86	0,68	0,68	3,55	21,58	21,58
0,75	7,39	0,97	0,94	3,79	27,35	34,24	14,85	0,94	0,97	4,51	27,35	27,35

Proračun u plastičnom domenu nije dozvoljen.

Dopustiva opterećenja (pozitivan smer) (kN/m²)

Navedeno opterećenje je opterećenje koje SLU može da podnese podeljeno sa 1,5.

JEDAN OTVOR

GrN [mm]	0,40				0,45				0,50				0,60				0,75			
Otvor (m)	L/180	L/200	L/250	L/300	L/180	L/200	L/250	L/300	L/180	L/200	L/250	L/300	L/180	L/200	L/250	L/300	L/180	L/200	L/250	L/300
0.40	11.33	11.33	11.33	11.33	14.00	14.00	14.00	14.00	16.67	16.67	16.67	16.67	22.67	22.67	22.67	22.67	32.33	32.33	32.33	31.84
0.60	5.04	5.04	4.63	3.86	6.22	6.22	5.50	4.58	7.41	7.41	6.39	5.33	10.07	10.07	8.30	6.92	14.37	14.15	11.32	9.43
0.80	2.71	2.44	1.95	1.63	3.22	2.90	2.32	1.93	3.74	3.37	2.70	2.25	4.86	4.38	3.50	2.92	6.63	5.97	4.78	3.98
1.00	1.39	1.25	1.00	0.83	1.65	1.48	1.19	0.99	1.92	1.73	1.38	1.15	2.49	2.24	1.79	1.49	3.40	3.06	2.45	2.04
1.20	0.80	0.72	0.58	0.48	0.95	0.86	0.69	0.57	1.11	1.00	0.80	0.67	1.44	1.30	1.04	0.86	1.97	1.77	1.41	1.18
1.40	0.51	0.46	0.36	0.30	0.60	0.54	0.43	0.36	0.70	0.63	0.50	0.42	0.91	0.82	0.65	0.54	1.24	1.11	0.89	0.74
1.60	0.34	0.31	0.24	0.20	0.40	0.36	0.29	0.24	0.47	0.42	0.34	0.28	0.61	0.55	0.44	0.36	0.83	0.75	0.60	0.50
1.80	0.24	0.21	0.17	0.14	0.28	0.25	0.20	0.17	0.33	0.30	0.24	0.20	0.43	0.38	0.31	0.26	0.58	0.52	0.42	0.35
2.00	0.17	0.16	0.12	0.10	0.21	0.19	0.15	0.12	0.24	0.22	0.17	0.14	0.31	0.28	0.22	0.19	0.42	0.38	0.31	0.25
2.20	0.13	0.12	0.09	0.08	0.15	0.14	0.11	0.09	0.18	0.16	0.13	0.11	0.23	0.21	0.17	0.14	0.32	0.29	0.23	0.19

DVA OTVORA

GrN [mm]	0,40				0,45				0,50				0,60				0,75			
Otvor (m)	L/180	L/200	L/250	L/300	L/180	L/200	L/250	L/300	L/180	L/200	L/250	L/300	L/180	L/200	L/250	L/300	L/180	L/200	L/250	L/300
0.40	10.10	10.10	10.10	10.10	12.37	12.37	12.37	12.37	14.88	14.88	14.88	14.88	20.36	20.36	20.36	20.36	29.36	29.36	29.36	29.36
0.60	5.06	5.06	5.06	5.06	6.16	6.16	6.16	6.16	7.38	7.38	7.38	7.38	10.02	10.02	10.02	10.02	13.93	13.93	13.93	13.93
0.80	3.00	3.00	3.00	3.00	3.58	3.58	3.58	3.58	4.25	4.25	4.25	4.25	5.67	5.67	5.67	5.67	7.83	7.83	7.83	7.83
1.00	1.92	1.92	1.92	1.92	2.29	2.29	2.29	2.29	2.72	2.72	2.72	2.72	3.63	3.63	3.63	3.60	5.01	5.01	5.01	4.91
1.20	1.33	1.33	1.33	1.16	1.59	1.59	1.59	1.38	1.89	1.89	1.89	1.60	2.52	2.52	2.50	2.08	3.48	3.48	3.41	2.84
1.40	0.98	0.98	0.88	0.73	1.17	1.17	1.04	0.87	1.39	1.39	1.21	1.01	1.85	1.85	1.57	1.31	2.56	2.56	2.15	1.79
1.60	0.75	0.74	0.59	0.49	0.90	0.87	0.70	0.58	1.06	1.01	0.81	0.68	1.42	1.32	1.05	0.88	1.96	1.80	1.44	1.20
1.80	0.57	0.52	0.41	0.34	0.68	0.61	0.49	0.41	0.79	0.71	0.57	0.48	1.03	0.93	0.74	0.62	1.40	1.26	1.01	0.84
2.00	0.42	0.38	0.30	0.25	0.50	0.45	0.36	0.30	0.58	0.52	0.42	0.35	0.75	0.68	0.54	0.45	1.02	0.92	0.74	0.61
2.20	0.31	0.28	0.23	0.19	0.37	0.34	0.27	0.22	0.43	0.39	0.31	0.26	0.56	0.51	0.41	0.34	0.77	0.69	0.55	0.46

VIŠE OTVORA

GrN [mm]	0,40				0,45				0,50				0,60				0,75			
Otvor (m)	L/180	L/200	L/250	L/300	L/180	L/200	L/250	L/300	L/180	L/200	L/250	L/300	L/180	L/200	L/250	L/300	L/180	L/200	L/250	L/300
0.40	11.91	11.91	11.91	11.91	14.60	14.60	14.60	14.60	17.57	17.57	17.57	17.57	24.06	24.06	24.06	24.06	34.77	34.77	34.77	34.77
0.60	6.05	6.05	6.05	6.05	7.38	7.38	7.38	7.38	8.84	8.84	8.84	8.84	12.03	12.03	12.03	12.03	17.19	17.19	17.19	17.19
0.80	3.66	3.66	3.66	3.08	4.44	4.44	4.39	3.65	5.31	5.31	5.10	4.25	7.08	7.08	6.63	5.52	9.79	9.79	9.03	7.53
1.00	2.40	2.36	1.89	1.58	2.87	2.81	2.25	1.87	3.40	3.26	2.61	2.18	4.53	4.24	3.39	2.83	6.27	5.78	4.62	3.85
1.20	1.52	1.37	1.09	0.91	1.80	1.62	1.30	1.08	2.10	1.89	1.51	1.26	2.73	2.45	1.96	1.64	3.72	3.35	2.68	2.23
1.40	0.96	0.86	0.69	0.57	1.14	1.02	0.82	0.68	1.32	1.19	0.95	0.79	1.72	1.55	1.24	1.03	2.34	2.11	1.69	1.40
1.60	0.64	0.58	0.46	0.38	0.76	0.69	0.55	0.46	0.89	0.80	0.64	0.53	1.15	1.04	0.83	0.69	1.57	1.41	1.13	0.94
1.80	0.45	0.41	0.32	0.27	0.53	0.48	0.38	0.32	0.62	0.56	0.45	0.37	0.81	0.73	0.58	0.48	1.10	0.99	0.79	0.66
2.00	0.33	0.30	0.24	0.20	0.39	0.35	0.28	0.23	0.45	0.41	0.33	0.27	0.59	0.53	0.42	0.35	0.80	0.72	0.58	0.48
2.20	0.25	0.22	0.18	0.15	0.29	0.26	0.21	0.18	0.34	0.31	0.25	0.20	0.44	0.40	0.32	0.27	0.60	0.54	0.43	0.36

Dopustiva opterećenja (negativni smer) (kN/m²)

Navedeno opterećenje je opterećenje koje SLU može da podnese podeljeno sa 1,5.

JEDAN OTVOR

GrN [mm]	0,40				0,45				0,50				0,60				0,75			
Otvor (m)	L/180	L/200	L/250	L/300	L/180	L/200	L/250	L/300	L/180	L/200	L/250	L/300	L/180	L/200	L/250	L/300	L/180	L/200	L/250	L/300
0.40	12.00	12.00	12.00	12.00	14.33	14.33	14.33	14.33	17.00	17.00	17.00	17.00	22.67	22.67	22.67	22.67	31.33	31.33	31.33	31.33
0.60	5.33	5.33	5.33	4.93	6.37	6.37	6.37	5.85	7.56	7.56	7.56	6.82	10.07	10.07	10.07	8.84	13.93	13.93	13.47	11.22
0.80	3.00	3.00	2.49	2.08	3.58	3.58	2.96	2.47	4.25	4.25	3.45	2.88	5.67	5.59	4.47	3.73	7.83	7.10	5.68	4.74
1.00	1.77	1.60	1.28	1.06	2.11	1.90	1.52	1.26	2.46	2.21	1.77	1.47	3.18	2.86	2.29	1.91	4.04	3.64	2.91	2.42
1.20	1.03	0.92	0.74	0.62	1.22	1.10	0.88	0.73	1.42	1.28	1.02	0.85	1.84	1.66	1.33	1.10	2.34	2.10	1.68	1.40
1.40	0.65	0.58	0.47	0.39	0.77	0.69	0.55	0.46	0.89	0.81	0.64	0.54	1.16	1.04	0.83	0.70	1.47	1.33	1.06	0.88
1.60	0.43	0.39	0.31	0.26	0.51	0.46	0.37	0.31	0.60	0.54	0.43	0.36	0.78	0.70	0.56	0.47	0.99	0.89	0.71	0.59
1.80	0.30	0.27	0.22	0.18	0.36	0.32	0.26	0.22	0.42	0.38	0.30	0.25	0.55	0.49	0.39	0.33	0.69	0.62	0.50	0.42
2.00	0.22	0.20	0.16	0.13	0.26	0.24	0.19	0.16	0.31	0.28	0.22	0.18	0.40	0.36	0.29	0.24	0.51	0.45	0.36	0.30
2.20	0.17	0.15	0.12	0.10	0.20	0.18	0.14	0.12	0.23	0.21	0.17	0.14	0.30	0.27	0.22	0.18	0.38	0.34	0.27	0.23

DVA OTVORA

GrN [mm]	0,40				0,45				0,50				0,60				0,75			
Otvor (m)	L/180	L/200	L/250	L/300	L/180	L/200	L/250	L/300	L/180	L/200	L/250	L/300	L/180	L/200	L/250	L/300	L/180	L/200	L/250	L/300
0.40	11.33	11.33	11.33	11.33	14.00	14.00	14.00	14.00	16.67	16.67	16.67	16.67	22.67	22.67	22.67	22.67	32.33	32.33	32.33	32.33
0.60	5.04	5.04	5.04	5.04	6.22	6.22	6.22	6.22	7.41	7.41	7.41	7.41	10.07	10.07	10.07	10.07	14.37	14.37	14.37	14.37
0.80	2.83	2.83	2.83	2.83	3.50	3.50	3.50	3.50	4.17	4.17	4.17	4.17	5.67	5.67	5.67	5.67	8.08	8.08	8.08	8.08
1.00	1.81	1.81	1.81	1.81	2.24	2.24	2.24	2.24	2.67	2.67	2.67	2.67	3.63	3.63	3.63	3.63	5.17	5.17	5.17	5.17
1.20	1.26	1.26	1.26	1.26	1.56	1.56	1.56	1.56	1.85	1.85	1.85	1.85	2.52	2.52	2.52	2.52	3.59	3.59	3.59	3.38
1.40	0.93	0.93	0.93	0.93	1.14	1.14	1.14	1.11	1.36	1.36	1.36	1.29	1.85	1.85	1.85	1.68	2.64	2.64	2.55	2.13
1.60	0.71	0.71	0.71	0.63	0.88	0.88	0.88	0.74	1.04	1.04	1.04	0.87	1.42	1.42	1.35	1.12	2.02	2.02	1.71	1.43
1.80	0.56	0.56	0.53	0.44	0.69	0.69	0.63	0.52	0.82	0.82	0.73	0.61	1.12	1.12	0.95	0.79	1.60	1.50	1.20	1.00
2.00	0.45	0.45	0.38	0.32	0.56	0.56	0.46	0.38	0.67	0.67	0.53	0.44	0.91	0.86	0.69	0.57	1.22	1.10	0.88	0.73
2.20	0.37	0.36	0.29	0.24	0.46	0.43	0.34	0.29	0.55	0.50	0.40	0.33	0.72	0.65	0.52	0.43	0.91	0.82	0.66	0.55

VIŠE OTVORA

GrN [mm]	0,40				0,45				0,50				0,60				0,75			
Otvor (m)	L/180	L/200	L/250	L/300	L/180	L/200	L/250	L/300	L/180	L/200	L/250	L/300	L/180	L/200	L/250	L/300	L/180	L/200	L/250	L/300
0.40	14.17	14.17	14.17	14.17	17.50	17.50	17.50	17.50	20.83	20.83	20.83	20.83	28.33	28.33	28.33	28.33	40.27	40.27	40.27	40.27
0.60	6.30	6.30	6.30	6.30	7.78	7.78	7.78	7.78	9.26	9.26	9.26	9.26	12.59	12.59	12.59	12.59	17.96	17.96	17.96	17.96
0.80	3.54	3.54	3.54	3.54	4.38	4.38	4.38	4.38	5.21	5.21	5.21	5.21	7.08	7.08	7.08	7.05	10.10	10.10	10.10	8.96
1.00	2.27	2.27	2.27	2.01	2.80	2.80	2.80	2.39	3.33	3.33	3.33	2.79	4.53	4.53	4.33	3.61	6.47	6.47	5.50	4.59
1.20	1.57	1.57	1.40	1.17	1.94	1.94	1.66	1.38	2.31	2.31	1.93	1.61	3.15	3.13	2.51	2.09	4.42	3.98	3.18	2.65
1.40	1.16	1.10	0.88	0.73	1.43	1.31	1.04	0.87	1.69	1.52	1.22	1.02	2.19	1.97	1.58	1.32	2.79	2.51	2.01	1.67
1.60	0.82	0.74	0.59	0.49	0.97	0.88	0.70	0.58	1.13	1.02	0.82	0.68	1.47	1.32	1.06	0.88	1.87	1.68	1.34	1.12
1.80	0.58	0.52	0.41	0.35	0.68	0.61	0.49	0.41	0.80	0.72	0.57	0.48	1.03	0.93	0.74	0.62	1.31	1.18	0.94	0.79
2.00	0.42	0.38	0.30	0.25	0.50	0.45	0.36	0.30	0.58	0.52	0.42	0.35	0.75	0.68	0.54	0.45	0.96	0.86	0.69	0.57
2.20	0.32	0.28	0.23	0.19	0.37	0.34	0.27	0.22	0.44	0.39	0.31	0.26	0.57	0.51	0.41	0.34	0.72	0.65	0.52	0.43

PRIMENJENI STANDARDI / NAPOMENE

Tolerancije/Premazi	SR EN 10143	Kvalitet čelika	SR EN 10346	Upravljanje	Evropske preporuke
Testovi/proračuni	SR EN 1990, SR EN 1991 1-6, SR EN 1993 1-3, SR EN 1993 1-5 (Proračuni su u skladu sa Evrokodom, dodatne provjere, kao što su pričvršćivači, mogu biti dominantne i postati obavezne.)				
Sopstvena težina nije uzeta u obzir u tabelama, ali mora biti uključena u proračun.					

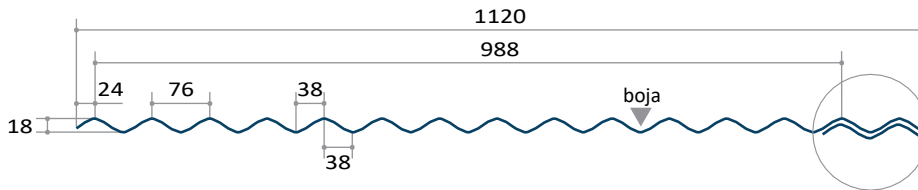


valoviti lim



JI 18-076-988

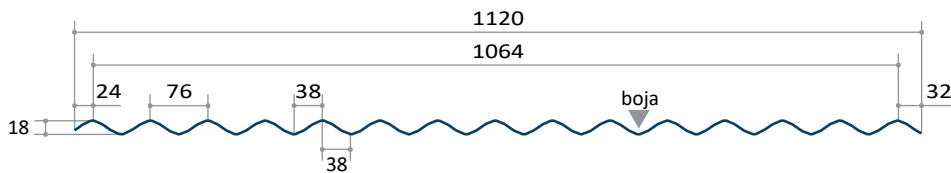
KROV



Detalj A
dvostruko
preklapanje



ZID



Sinusoidno profilisani valoviti lim, sa visinom nabora od 18 mm, preporučuje se za oblaganje **zidova** ili izvođenje **krova** industrijskih i građevinskih objekata, kao i za rehabilitaciju postojećih konstrukcija.

Glavne primene su: logističke i skladišne zgrade, industrijske zgrade, sportske hale, poljoprivredne zgrade itd.

Proizvodi bez organskog premaza koriste se samo unutar konstrukcije.

Ukupna širina	Upotrebjiva širina	Visina pregiba	Minimalna dužina	Maksimalna dužina	Minimalni nagib
1120 mm	988/1064 mm	18 mm	500 mm	12500 mm	5°

SPECIFIKACIJE MATERIJALA

Tip čelika	S250GD				
Tip zaštite	Z100÷Z275 SJAJNI	Z100÷Z275 MAT	Z275 NEOMAT 30	Z275 SUPRIM 50	
Debljina materijala (mm)	0,40 0,45 0,50 0,60 0,75	0,45 0,50	0,50	0,50	
Debljina sloja boje napred/nazad	25µ/7µ	35µ/7µ	60µ/12µ	50µ/12µ	
Garancija na koroziju/boju	2/2 5/5 10/10	15/15	30/30	50/25	

DIMENZIONALNE SPECIFIKACIJE

DIMENZIONALNE TOLERANCIJE	REFERENCA	SIROVI MATERIJAL	REFERENCA
Proizvod	SR EN 508-1: 2021	Vruće pocinčani čelik	SR EN 10346: 2015
Materijal	SR EN 10143: 2006	Organski premazani čelik	SR EN 10169: 2022

DOZVOLJENA OPTEREĆENJA

Primena:	KROV ZID				Završna obrada				Unutrašnji i pocinkovani premaz			
Granica tečenja (MPa):	S250GD				Širina srednje podrške				≥60mm			
$\gamma_{M,ser}(\delta)$	1,00	$\gamma_{M,0}$	1,00	$\gamma_{M,1}$	1,00	Širina krajnjeg oslonca				≥40mm		
$\gamma_{M,SLS}$	1,00	$\gamma_{M,1}$	1,00									
Široki kompresioni đon								Uski kompresioni đon				
GrN [mm]	Težina profila/m ² [kg/m ²]	Mc,Rk,F [kNm/m]	Mc,Rk,B [kNm/m]	leff [cm4/m]	Vw,Rk [kN/m]	Rw,Rk.B [kN/m]	Rw,Rk.A [kN/m]	Mc,Rk,F [kNm/m]	Mc,Rk,B [kNm/m]	leff [cm4/m]	Vw,Rk [kN/m]	Rw,Rk.A [kN/m]
0,40	3,97	0,36	0,36	1,63	24,30	4,66	1,99	0,36	0,36	1,63	24,30	24,30
0,45	4,46	0,43	0,43	1,86	27,68	7,10	3,05	0,43	0,43	1,86	27,68	27,68
0,50	4,96	0,50	0,50	2,09	31,05	9,92	4,27	0,50	0,50	2,09	31,05	31,05
0,60	5,45	0,66	0,66	2,54	37,79	16,63	7,18	0,66	0,66	2,54	37,79	37,79
0,75	7,14	0,79	0,79	3,23	47,89	29,25	12,68	0,79	0,79	3,23	47,89	47,89

Proračun u plastičnom domenu nije dozvoljen.

Dopustiva opterećenja (pozitivan smer) (kN/m²)

Navedeno opterećenje je opterećenje koje SLU može da podnese podeljeno sa 1,5.

JEDAN OTVOR																				
GrN [mm]	0,40				0,45				0,50				0,60				0,75			
Otvor (m)	L/180	L/200	L/250	L/300	L/180	L/200	L/250	L/300	L/180	L/200	L/250	L/300	L/180	L/200	L/250	L/300	L/180	L/200	L/250	L/300
0,40	6,63	6,63	6,63	6,63	10,17	10,17	10,17	10,17	14,23	14,23	14,23	14,23	22,00	22,00	22,00	21,34	26,33	26,33	26,33	26,33
0,60	4,42	4,42	4,42	4,06	6,37	6,37	5,56	4,63	7,41	7,41	6,24	5,20	9,78	9,48	7,59	6,32	11,70	11,70	9,65	8,04
0,80	2,85	2,57	2,05	1,71	3,25	2,93	2,34	1,95	3,66	3,29	2,63	2,19	4,44	4,00	3,20	2,67	5,65	5,09	4,07	3,39
1,00	1,46	1,31	1,05	0,88	1,67	1,50	1,20	1,00	1,87	1,69	1,35	1,12	2,28	2,05	1,64	1,37	2,89	2,60	2,08	1,74
1,20	0,85	0,76	0,61	0,51	0,96	0,87	0,69	0,58	1,08	0,98	0,78	0,65	1,32	1,19	0,95	0,79	1,67	1,51	1,21	1,00
1,40	0,53	0,48	0,38	0,32	0,61	0,55	0,44	0,36	0,68	0,61	0,49	0,41	0,83	0,75	0,60	0,50	1,05	0,95	0,76	0,63
1,60	0,36	0,32	0,26	0,21	0,41	0,37	0,29	0,24	0,46	0,41	0,33	0,27	0,56	0,50	0,40	0,33	0,71	0,64	0,51	0,42
1,80	0,25	0,23	0,18	0,15	0,29	0,26	0,21	0,17	0,32	0,29	0,23	0,19	0,39	0,35	0,28	0,23	0,50	0,45	0,36	0,30

DVA OTVORA																				
GrN [mm]	0,40				0,45				0,50				0,60				0,75			
Otvor (m)	L/180	L/200	L/250	L/300	L/180	L/200	L/250	L/300	L/180	L/200	L/250	L/300	L/180	L/200	L/250	L/300	L/180	L/200	L/250	L/300
0,40	5,82	5,82	5,82	5,82	8,29	8,29	8,29	8,29	10,92	10,92	10,92	10,92	16,77	16,77	16,77	16,77	24,89	24,89	24,89	24,89
0,60	3,26	3,26	3,26	3,26	4,50	4,50	4,50	4,50	5,79	5,79	5,79	5,79	8,60	8,60	8,60	8,60	11,70	11,70	11,70	11,70
0,80	2,10	2,10	2,10	2,10	2,84	2,84	2,84	2,84	3,60	3,60	3,60	3,60	5,23	5,23	5,23	5,23	6,58	6,58	6,58	6,58
1,00	1,48	1,48	1,48	1,48	1,96	1,96	1,96	1,96	2,46	2,46	2,46	2,46	3,52	3,52	3,52	3,29	4,21	4,21	4,21	4,18
1,20	1,10	1,10	1,10	1,10	1,44	1,44	1,44	1,39	1,78	1,78	1,78	1,57	2,44	2,44	2,28	1,90	2,93	2,93	2,90	2,42
1,40	0,85	0,85	0,85	0,77	1,10	1,10	1,05	0,88	1,36	1,36	1,18	0,99	1,80	1,80	1,44	1,20	2,15	2,15	1,83	1,52
1,60	0,67	0,67	0,62	0,52	0,87	0,87	0,71	0,59	1,04	0,99	0,79	0,66	1,34	1,20	0,96	0,80	1,65	1,53	1,23	1,02
1,80	0,55	0,54	0,43	0,36	0,69	0,62	0,50	0,41	0,77	0,70	0,56	0,46	0,94	0,85	0,68	0,56	1,20	1,08	0,86	0,72

VIŠE OTVORA																				
GrN [mm]	0,40				0,45				0,50				0,60				0,75			
Otvor (m)	L/180	L/200	L/250	L/300	L/180	L/200	L/250	L/300	L/180	L/200	L/250	L/300	L/180	L/200	L/250	L/300	L/180	L/200	L/250	L/300
0,40	6,75	6,75	6,75	6,75	9,66	9,66	9,66	9,66	12,77	12,77	12,77	12,77	19,70	19,70	19,70	19,70	29,48	29,48	29,48	29,48
0,60	3,82	3,82	3,82	3,82	5,31	5,31	5,31	5,31	6,86	6,86	6,86	6,86	10,25	10,25	10,25	10,25	14,54	14,54	14,54	14,54
0,80	2,49	2,49	2,49	2,49	3,39	3,39	3,39	3,39	4,30	4,30	4,30	4,15	6,29	6,29	6,05	5,04	8,23	8,23	7,70	6,41
1,00	1,76	1,76	1,76	1,66	2,36	2,36	2,27	1,89	2,96	2,96	2,55	2,13	4,26	3,87	3,10	2,58	5,27	4,93	3,94	3,28
1,20	1,31	1,31	1,15	0,96	1,74	1,64	1,31	1,09	2,05	1,84	1,48	1,23	2,49	2,24	1,79	1,49	3,17	2,85	2,28	1,90
1,40	1,01	0,91	0,72	0,60	1,15	1,03	0,83	0,69	1,29	1,16	0,93	0,77	1,57	1,41	1,13	0,94	1,99	1,80	1,44	1,20
1,60	0,67	0,61	0,49	0,40	0,77	0,69	0,55	0,46	0,86	0,78	0,62	0,52	1,05	0,95	0,76	0,63	1,34	1,20	0,96	0,80
1,80	0,47	0,43	0,34	0,28	0,54	0,49	0,39	0,32	0,61	0,55	0,44	0,36	0,74	0,66	0,53	0,44	0,94	0,84	0,68	0,56

Dopustiva opterećenja (negativni smer) (kN/m²)

Navedeno opterećenje je opterećenje koje SLU može da podnese podeljeno sa 1,5.

JEDAN OTVOR

GrN [mm]	0,40				0,45				0,50				0,60				0,75			
Otvor (m)	L/180	L/200	L/250	L/300	L/180	L/200	L/250	L/300	L/180	L/200	L/250	L/300	L/180	L/200	L/250	L/300	L/180	L/200	L/250	L/300
0,40	12,00	12,00	12,00	12,00	14,33	14,33	14,33	14,33	16,67	16,67	16,67	16,67	22,00	22,00	22,00	21,34	26,33	26,33	26,33	26,33
0,60	5,33	5,33	4,87	4,06	6,37	6,37	5,56	4,63	7,41	7,41	6,24	5,20	9,78	9,48	7,59	6,32	11,70	11,70	9,65	8,04
0,80	2,85	2,57	2,05	1,71	3,26	2,93	2,34	1,95	3,66	3,29	2,63	2,19	4,45	4,00	3,20	2,67	5,65	5,09	4,07	3,39
1,00	1,46	1,31	1,05	0,88	1,67	1,50	1,20	1,00	1,87	1,69	1,35	1,12	2,28	2,05	1,64	1,37	2,89	2,60	2,08	1,74
1,20	0,85	0,76	0,61	0,51	0,96	0,87	0,69	0,58	1,08	0,98	0,78	0,65	1,32	1,19	0,95	0,79	1,67	1,51	1,21	1,00
1,40	0,53	0,48	0,38	0,32	0,61	0,55	0,44	0,36	0,68	0,61	0,49	0,41	0,83	0,75	0,60	0,50	1,05	0,95	0,76	0,63
1,60	0,36	0,32	0,26	0,21	0,41	0,37	0,29	0,24	0,46	0,41	0,33	0,27	0,56	0,50	0,40	0,33	0,71	0,64	0,51	0,42
1,80	0,25	0,23	0,18	0,15	0,29	0,26	0,21	0,17	0,32	0,29	0,23	0,19	0,39	0,35	0,28	0,23	0,50	0,45	0,36	0,30

DVA OTVORA

GrN [mm]	0,40				0,45				0,50				0,60				0,75			
Otvor (m)	L/180	L/200	L/250	L/300	L/180	L/200	L/250	L/300	L/180	L/200	L/250	L/300	L/180	L/200	L/250	L/300	L/180	L/200	L/250	L/300
0,40	12,00	12,00	12,00	12,00	14,33	14,33	14,33	14,33	16,67	16,67	16,67	16,67	22,00	22,00	22,00	22,00	26,33	26,33	26,33	26,33
0,60	5,33	5,33	5,33	5,33	6,37	6,37	6,37	6,37	7,41	7,41	7,41	7,41	9,78	9,78	9,78	9,78	11,70	11,70	11,70	11,70
0,80	3,00	3,00	3,00	3,00	3,58	3,58	3,58	3,58	4,17	4,17	4,17	4,17	5,50	5,50	5,50	5,50	6,58	6,58	6,58	6,58
1,00	1,92	1,92	1,92	1,92	2,29	2,29	2,29	2,29	2,67	2,67	2,67	2,67	3,52	3,52	3,52	3,29	4,21	4,21	4,21	4,18
1,20	1,33	1,33	1,33	1,22	1,59	1,59	1,59	1,39	1,85	1,85	1,85	1,57	2,44	2,44	2,28	1,90	2,93	2,93	2,90	2,42
1,40	0,98	0,98	0,92	0,77	1,17	1,17	1,05	0,88	1,36	1,36	1,18	0,99	1,80	1,80	1,44	1,20	2,15	2,15	1,83	1,52
1,60	0,75	0,75	0,62	0,52	0,90	0,88	0,71	0,59	1,04	0,99	0,79	0,66	1,34	1,20	0,96	0,80	1,65	1,53	1,23	1,02
1,80	0,59	0,54	0,43	0,36	0,69	0,62	0,50	0,41	0,77	0,70	0,56	0,46	0,94	0,85	0,68	0,56	1,20	1,08	0,86	0,72

VIŠE OTVORA

GrN [mm]	0,40				0,45				0,50				0,60				0,75			
Otvor (m)	L/180	L/200	L/250	L/300	L/180	L/200	L/250	L/300	L/180	L/200	L/250	L/300	L/180	L/200	L/250	L/300	L/180	L/200	L/250	L/300
0,40	15,00	15,00	15,00	15,00	17,92	17,92	17,92	17,92	20,83	20,83	20,83	20,83	27,50	27,50	27,50	27,50	32,92	32,92	32,92	32,92
0,60	6,67	6,67	6,67	6,67	7,96	7,96	7,96	7,96	9,26	9,26	9,26	9,26	12,22	12,22	12,22	11,96	14,63	14,63	14,63	14,63
0,80	3,75	3,75	3,75	3,24	4,48	4,48	4,43	3,69	5,21	5,21	4,98	4,15	6,88	6,88	6,05	5,04	8,23	8,23	7,70	6,41
1,00	2,40	2,40	1,99	1,66	2,87	2,84	2,27	1,89	3,33	3,19	2,55	2,13	4,30	3,87	3,10	2,58	5,27	4,93	3,94	3,28
1,20	1,60	1,44	1,15	0,96	1,82	1,64	1,31	1,09	2,05	1,84	1,48	1,23	2,49	2,24	1,79	1,49	3,17	2,85	2,28	1,90
1,40	1,01	0,91	0,72	0,60	1,15	1,03	0,83	0,69	1,29	1,16	0,93	0,77	1,57	1,41	1,13	0,94	1,99	1,80	1,44	1,20
1,60	0,67	0,61	0,49	0,40	0,77	0,69	0,55	0,46	0,86	0,78	0,62	0,52	1,05	0,95	0,76	0,63	1,34	1,20	0,96	0,80
1,80	0,47	0,43	0,34	0,28	0,54	0,49	0,39	0,32	0,61	0,55	0,44	0,36	0,74	0,66	0,53	0,44	0,94	0,84	0,68	0,56

PRIMENJENI STANDARDI / NAPOMENE

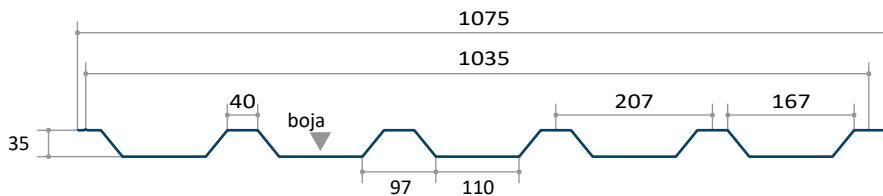
Tolerancije/Premazi	SR EN 10143	Kvalitet čelika	SR EN 10346	Upravljanje	Evropske preporuke
Testovi/proračuni	SR EN 1990, SR EN 1991 1-6, SR EN 1993 1-3, SR EN 1993 1-5 (Proračuni su u skladu sa Evrokodom, dodatne provere, kao što su pričvršćivači, mogu biti dominantne i postati obavezne.)				
Sopstvena težina nije uzeta u obzir u tabelama, ali mora biti uključena u proračun.					



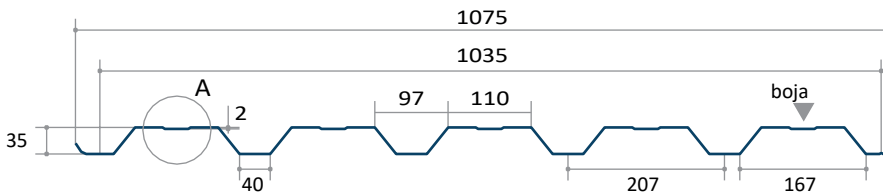


JIS 35-207-1035

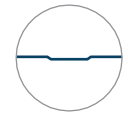
KROV



ZID



Detalj A



Trapezoidno profilisani valoviti lim, sa visinom nabora od 35 mm, odlikuje se malom specifičnom težinom tako da se može uspješno koristiti za renoviranje, ali i za nove gradnje u industrijskoj, komercijalnoj i poljoprivrednoj oblasti.

Koristi se za oblaganje **zidova** ili kao krovni sistem pokrivanja za: komercijalne, logističke i skladišne zgrade, sportske hale, proizvodne prostore ili poljoprivredne hale.

Proizvodi bez organskog premaza koriste se samo unutar zgrada.

Ukupna širina	Upotrebjljiva širina	Visina pregiba	Minimalna dužina	Maksimalna dužina	Minimalni nagib
1075 mm	1035 mm	35 mm	500 mm	13000 mm	5°

SPECIFIKACIJE MATERIJALA

Tip čelika	S250GD				
Tip zaštite	Z100÷Z275 SJAJNI	Z100÷Z275 MAT	Z275 NEOMAT 30	Z275 SUPRIM 50	
Debljina materijala (mm)	0,40 0,45 0,50 0,60 0,75	0,45 0,50	0,50	0,50	
Debljina sloja boje napred/nazad	25µ/7µ	35µ/7µ	60µ/12µ	50µ/12µ	
Garancija na koroziju/boju	2/2 5/5 10/10	15/15	30/30	50/25	

DIMENZIONALNE SPECIFIKACIJE

DIMENZIONALNE TOLERANCIJE	REFERENCA	SIROVI MATERIJAL	REFERENCA
Proizvod	SR EN 508-1: 2021	Vruće pocinčani čelik	SR EN 10346: 2015
Materijal	SR EN 10143: 2006	Organski premazani čelik	SR EN 10169: 2022

DOZVOLJENA OPTEREĆENJA

Primena:		KROV				Završna obrada				Unutrašnji i pocinkovani premaz			
Granica tečenja (MPa):		S250GD				Širina srednje podrške				≥60mm			
γM,ser(δ) 1,00		γM,0		1,00		Širina krajnjeg oslonca				≥40mm			
γM,SLS 1,00		γM,1		1,00									
		Široki kompresioni đon						Uski kompresioni đon					
GrN [mm]	Težina profila/m ² [kg/m ²]	Mc,Rk,F [kNm/m]	Mc,Rk,B [kNm/m]	leff [cm4/m]	Vw,Rk [kN/m]	Rw,Rk.B [kN/m]	Rw,Rk.A [kN/m]	Mc,Rk,F [kNm/m]	Mc,Rk,B [kNm/m]	leff [cm4/m]	Vw,Rk [kN/m]	Rw,Rk.A [kN/m]	
0,40	3,76	0,78	0,53	7,40	9,19	7,18	3,07	0,53	0,78	6,60	9,19	9,19	
0,45	4,23	0,95	0,69	8,62	12,70	8,96	3,85	0,69	0,95	7,86	12,70	12,70	
0,50	4,70	1,11	0,86	9,87	15,99	10,91	4,69	0,86	1,11	9,12	15,99	15,99	
0,60	5,64	1,44	1,13	12,44	23,70	15,25	6,58	1,13	1,44	11,77	23,70	23,70	
0,75	7,05	1,97	1,57	16,32	34,72	22,86	9,92	1,57	1,97	16,01	34,72	34,72	

Proračun u plastičnom domenu nije dozvoljen.

Dopustiva opterećenja (pozitivan smer) (kN/m²)

Navedeno opterećenje je opterećenje koje SLU može da podnese podeljeno sa 1,5.

JEDAN OTVOR																				
GrN [mm]	0,40				0,45				0,50				0,60				0,75			
Otvor (m)	L/180	L/200	L/250	L/300	L/180	L/200	L/250	L/300	L/180	L/200	L/250	L/300	L/180	L/200	L/250	L/300	L/180	L/200	L/250	L/300
1,00	4,09	4,09	4,09	3,98	5,07	5,07	5,07	4,63	5,92	5,92	5,92	5,31	7,68	7,68	7,68	6,69	10,51	10,51	10,51	8,77
1,20	2,89	2,89	2,76	2,30	3,52	3,52	3,22	2,68	4,11	4,11	3,68	3,07	5,33	5,33	4,64	3,87	7,30	7,30	6,09	5,08
1,40	2,12	2,12	1,74	1,45	2,59	2,53	2,03	1,69	3,02	2,90	2,32	1,93	3,92	3,66	2,92	2,44	5,33	4,80	3,84	3,20
1,60	1,62	1,46	1,17	0,97	1,89	1,70	1,36	1,13	2,16	1,94	1,55	1,30	2,72	2,45	1,96	1,63	3,57	3,21	2,57	2,14
1,80	1,14	1,02	0,82	0,68	1,32	1,19	0,95	0,79	1,52	1,36	1,09	0,91	1,91	1,72	1,38	1,15	2,51	2,26	1,81	1,50
2,00	0,83	0,75	0,60	0,50	0,97	0,87	0,70	0,58	1,11	0,99	0,80	0,66	1,39	1,25	1,00	0,84	1,83	1,65	1,32	1,10
2,20	0,62	0,56	0,45	0,37	0,73	0,65	0,52	0,44	0,83	0,75	0,60	0,50	1,05	0,94	0,75	0,63	1,37	1,24	0,99	0,82
2,40	0,48	0,43	0,35	0,29	0,56	0,50	0,40	0,34	0,64	0,58	0,46	0,38	0,81	0,73	0,58	0,48	1,06	0,95	0,76	0,63
2,60	0,38	0,34	0,27	0,23	0,44	0,40	0,32	0,26	0,50	0,45	0,36	0,30	0,63	0,57	0,46	0,38	0,83	0,75	0,60	0,50
2,80	0,30	0,27	0,22	0,18	0,35	0,32	0,25	0,21	0,40	0,36	0,29	0,24	0,51	0,46	0,37	0,30	0,67	0,60	0,48	0,40

DVA OTVORA																				
GrN [mm]	0,40				0,45				0,50				0,60				0,75			
Otvor (m)	L/180	L/200	L/250	L/300	L/180	L/200	L/250	L/300	L/180	L/200	L/250	L/300	L/180	L/200	L/250	L/300	L/180	L/200	L/250	L/300
1,00	2,22	2,22	2,22	2,22	2,83	2,83	2,83	2,83	3,49	3,49	3,49	3,49	4,72	4,72	4,72	4,72	6,79	6,79	6,79	6,79
1,20	1,64	1,64	1,64	1,64	2,10	2,10	2,10	2,10	2,59	2,59	2,59	2,59	3,50	3,50	3,50	3,50	5,01	5,01	5,01	5,01
1,40	1,27	1,27	1,27	1,27	1,62	1,62	1,62	1,62	2,01	2,01	2,01	2,01	2,70	2,70	2,70	2,70	3,85	3,85	3,85	3,85
1,60	1,01	1,01	1,01	1,01	1,29	1,29	1,29	1,29	1,60	1,60	1,60	1,60	2,15	2,15	2,15	2,15	3,06	3,06	3,06	3,06
1,80	0,82	0,82	0,82	0,82	1,06	1,06	1,06	1,06	1,31	1,31	1,31	1,31	1,75	1,75	1,75	1,75	2,49	2,49	2,49	2,49
2,00	0,68	0,68	0,68	0,68	0,88	0,88	0,88	0,88	1,09	1,09	1,09	1,09	1,45	1,45	1,45	1,45	2,06	2,06	2,06	2,06
2,20	0,58	0,58	0,58	0,58	0,74	0,74	0,74	0,74	0,92	0,92	0,92	0,92	1,23	1,23	1,23	1,23	1,73	1,73	1,73	1,73
2,40	0,49	0,49	0,49	0,49	0,63	0,63	0,63	0,63	0,79	0,79	0,79	0,79	1,05	1,05	1,05	1,05	1,45	1,45	1,45	1,45
2,60	0,42	0,42	0,42	0,42	0,54	0,54	0,54	0,54	0,68	0,68	0,68	0,68	0,89	0,89	0,89	0,89	1,24	1,24	1,24	1,20
2,80	0,36	0,36	0,36	0,36	0,47	0,47	0,47	0,47	0,59	0,59	0,59	0,58	0,77	0,77	0,77	0,73	1,07	1,07	1,07	0,96

VIŠE OTVORA																				
GrN [mm]	0,40				0,45				0,50				0,60				0,75			
Otvor (m)	L/180	L/200	L/250	L/300	L/180	L/200	L/250	L/300	L/180	L/200	L/250	L/300	L/180	L/200	L/250	L/300	L/180	L/200	L/250	L/300
1,00	2,65	2,65	2,65	2,65	3,38	3,38	3,38	3,38	4,16	4,16	4,16	4,16	5,64	5,64	5,64	5,64	8,13	8,13	8,13	8,13
1,20	1,97	1,97	1,97	1,97	2,52	2,52	2,52	2,52	3,11	3,11	3,11	3,11	4,20	4,20	4,20	4,20	6,03	6,03	6,03	6,03
1,40	1,53	1,53	1,53	1,53	1,96	1,96	1,96	1,96	2,41	2,41	2,41	2,41	3,25	3,25	3,25	3,25	4,65	4,65	4,65	4,65
1,60	1,22	1,22	1,22	1,22	1,56	1,56	1,56	1,56	1,93	1,93	1,93	1,93	2,60	2,60	2,60	2,60	3,70	3,70	3,70	3,70
1,80	1,00	1,00	1,00	1,00	1,28	1,28	1,28	1,28	1,58	1,58	1,58	1,58	2,12	2,12	2,12	2,12	3,02	3,02	3,02	2,85
2,00	0,83	0,83	0,83	0,83	1,07	1,07	1,07	1,07	1,32	1,32	1,32	1,25	1,77	1,77	1,77	1,58	2,51	2,51	2,49	2,07
2,20	0,70	0,70	0,70	0,70	0,90	0,90	0,90	0,82	1,12	1,12	1,12	0,94	1,49	1,49	1,43	1,19	2,12	2,12	1,87	1,56
2,40	0,60	0,60	0,60	0,54	0,77	0,77	0,76	0,63	0,96	0,96	0,87	0,73	1,28	1,28	1,10	0,92	1,81	1,80	1,44	1,20
2,60	0,52	0,52	0,51	0,43	0,67	0,67	0,60	0,50	0,83	0,83	0,69	0,57	1,11	1,08	0,86	0,72	1,55	1,42	1,13	0,94
2,80	0,45	0,45	0,41	0,34	0,59	0,59	0,48	0,40	0,73	0,69	0,55	0,46	0,96	0,86	0,69	0,58	1,26	1,13	0,91	0,76

Dopustiva opterećenja (negativni smer) (kN/m²)

Navedeno opterećenje je opterećenje koje SLU može da podnese podeljeno sa 1,5.

JEDAN OTVOR

GrN [mm]	0,40				0,45				0,50				0,60				0,75			
Otvor (m)	L/180	L/200	L/250	L/300	L/180	L/200	L/250	L/300	L/180	L/200	L/250	L/300	L/180	L/200	L/250	L/300	L/180	L/200	L/250	L/300
1,00	2,83	2,83	2,83	2,83	3,68	3,68	3,68	3,68	4,59	4,59	4,59	4,59	6,03	6,03	6,03	6,03	8,37	8,37	8,37	8,37
1,20	1,96	1,96	1,96	1,96	2,56	2,56	2,56	2,45	3,19	3,19	3,19	2,84	4,19	4,19	4,19	3,66	5,81	5,81	5,81	4,98
1,40	1,44	1,44	1,44	1,29	1,88	1,88	1,85	1,54	2,34	2,34	2,14	1,79	3,07	3,07	2,77	2,31	4,27	4,27	3,76	3,14
1,60	1,10	1,10	1,04	0,87	1,44	1,44	1,24	1,03	1,79	1,79	1,44	1,20	2,35	2,32	1,85	1,54	3,27	3,15	2,52	2,10
1,80	0,87	0,87	0,73	0,61	1,14	1,09	0,87	0,72	1,40	1,26	1,01	0,84	1,81	1,63	1,30	1,08	2,46	2,21	1,77	1,48
2,00	0,71	0,67	0,53	0,44	0,88	0,79	0,63	0,53	1,02	0,92	0,74	0,61	1,32	1,19	0,95	0,79	1,79	1,61	1,29	1,08
2,20	0,56	0,50	0,40	0,33	0,66	0,60	0,48	0,40	0,77	0,69	0,55	0,46	0,99	0,89	0,71	0,59	1,35	1,21	0,97	0,81
2,40	0,43	0,39	0,31	0,26	0,51	0,46	0,37	0,31	0,59	0,53	0,43	0,35	0,76	0,69	0,55	0,46	1,04	0,93	0,75	0,62
2,60	0,34	0,30	0,24	0,20	0,40	0,36	0,29	0,24	0,46	0,42	0,33	0,28	0,60	0,54	0,43	0,36	0,82	0,73	0,59	0,49
2,80	0,27	0,24	0,19	0,16	0,32	0,29	0,23	0,19	0,37	0,34	0,27	0,22	0,48	0,43	0,35	0,29	0,65	0,59	0,47	0,39

DVA OTVORA

GrN [mm]	0,40				0,45				0,50				0,60				0,75			
Otvor (m)	L/180	L/200	L/250	L/300	L/180	L/200	L/250	L/300	L/180	L/200	L/250	L/300	L/180	L/200	L/250	L/300	L/180	L/200	L/250	L/300
1,00	4,16	4,16	4,16	4,16	5,07	5,07	5,07	5,07	5,92	5,92	5,92	5,92	7,68	7,68	7,68	7,68	10,51	10,51	10,51	10,51
1,20	2,89	2,89	2,89	2,89	3,52	3,52	3,52	3,52	4,11	4,11	4,11	4,11	5,33	5,33	5,33	5,33	7,30	7,30	7,30	7,30
1,40	2,12	2,12	2,12	2,12	2,59	2,59	2,59	2,59	3,02	3,02	3,02	3,02	3,92	3,92	3,92	3,92	5,36	5,36	5,36	5,36
1,60	1,63	1,63	1,63	1,63	1,98	1,98	1,98	1,98	2,31	2,31	2,31	2,31	3,00	3,00	3,00	3,00	4,10	4,10	4,10	4,10
1,80	1,28	1,28	1,28	1,28	1,56	1,56	1,56	1,56	1,83	1,83	1,83	1,83	2,37	2,37	2,37	2,37	3,24	3,24	3,24	3,24
2,00	1,04	1,04	1,04	1,04	1,27	1,27	1,27	1,27	1,48	1,48	1,48	1,48	1,92	1,92	1,92	1,91	2,63	2,63	2,63	2,59
2,20	0,86	0,86	0,86	0,80	1,05	1,05	1,05	0,96	1,22	1,22	1,22	1,11	1,59	1,59	1,59	1,43	2,17	2,17	2,17	1,95
2,40	0,72	0,72	0,72	0,62	0,88	0,88	0,88	0,74	1,03	1,03	1,03	0,85	1,33	1,33	1,32	1,10	1,82	1,82	1,80	1,50
2,60	0,62	0,62	0,58	0,49	0,75	0,75	0,69	0,58	0,88	0,88	0,81	0,67	1,14	1,14	1,04	0,87	1,55	1,55	1,42	1,18
2,80	0,53	0,53	0,47	0,39	0,65	0,65	0,56	0,46	0,76	0,76	0,65	0,54	0,98	0,98	0,83	0,69	1,34	1,34	1,13	0,94

VIŠE OTVORA

GrN [mm]	0,40				0,45				0,50				0,60				0,75			
Otvor (m)	L/180	L/200	L/250	L/300	L/180	L/200	L/250	L/300	L/180	L/200	L/250	L/300	L/180	L/200	L/250	L/300	L/180	L/200	L/250	L/300
1,00	4,42	4,42	4,42	4,42	5,75	5,75	5,75	5,75	7,17	7,17	7,17	7,17	9,42	9,42	9,42	9,42	13,08	13,08	13,08	13,08
1,20	3,07	3,07	3,07	3,07	3,99	3,99	3,99	3,99	4,98	4,98	4,98	4,98	6,54	6,54	6,54	6,54	9,09	9,09	9,09	9,09
1,40	2,25	2,25	2,25	2,25	2,93	2,93	2,93	2,91	3,66	3,66	3,66	3,38	4,80	4,80	4,80	4,36	6,68	6,68	6,68	5,93
1,60	1,73	1,73	1,73	1,64	2,25	2,25	2,25	1,95	2,80	2,80	2,72	2,26	3,68	3,68	3,51	2,92	5,11	5,11	4,77	3,97
1,80	1,36	1,36	1,36	1,15	1,77	1,77	1,64	1,37	2,21	2,21	1,91	1,59	2,91	2,91	2,46	2,05	4,04	4,04	3,35	2,79
2,00	1,10	1,10	1,01	0,84	1,44	1,44	1,20	1,00	1,79	1,74	1,39	1,16	2,35	2,24	1,80	1,50	3,27	3,05	2,44	2,03
2,20	0,91	0,91	0,76	0,63	1,19	1,13	0,90	0,75	1,45	1,31	1,05	0,87	1,87	1,69	1,35	1,12	2,55	2,29	1,83	1,53
2,40	0,77	0,73	0,58	0,49	0,96	0,87	0,69	0,58	1,12	1,01	0,80	0,67	1,44	1,30	1,04	0,87	1,96	1,77	1,41	1,18
2,60	0,64	0,57	0,46	0,38	0,76	0,68	0,55	0,45	0,88	0,79	0,63	0,53	1,13	1,02	0,82	0,68	1,54	1,39	1,11	0,93
2,80	0,51	0,46	0,37	0,31	0,61	0,55	0,44	0,36	0,70	0,63	0,51	0,42	0,91	0,82	0,65	0,55	1,24	1,11	0,89	0,74

Primena:	ZID	Završna obrada	Unutrašnji i pocinkovani premaz
Granica tečenja (MPa):	S250GD	Širina srednje podrške	≥60mm
γM,ser(δ) 1,00	γM,0 1,00	Širina krajnjeg oslonca	≥40mm
γM,SLS 1,00	γM,1 1,00		

		Široki kompresioni đon						Uski kompresioni đon					
GrN [mm]	Težina profila/m ² [kg/m ²]	Mc,Rk,F [kNm/m]	Mc,Rk,B [kNm/m]	leff [cm4/m]	Vw,Rk [kN/m]	Rw,Rk.B [kN/m]	Rw,Rk.A [kN/m]	Mc,Rk,F [kNm/m]	Mc,Rk,B [kNm/m]	leff [cm4/m]	Vw,Rk [kN/m]	Rw,Rk.A [kN/m]	
0,40	3,76	0,54	0,56	6,78	9,12	7,17	3,07	0,56	0,54	5,11	9,12	9,12	
0,45	4,23	0,70	0,69	8,11	12,66	8,95	3,84	0,69	0,70	6,04	12,66	12,66	
0,50	4,70	0,88	0,81	9,40	15,94	10,90	4,68	0,81	0,88	7,00	15,94	15,94	
0,60	5,64	1,15	1,09	12,13	23,62	15,24	6,58	1,09	1,15	9,04	23,62	23,62	
0,75	7,05	1,60	1,55	16,48	34,72	22,84	9,90	1,55	1,60	12,33	34,72	34,72	

Proračun u plastičnom domenu nije dozvoljen.

Dopustiva opterećenja (pozitivan smer) (kN/m²)

Navedeno opterećenje je opterećenje koje SLU može da podnese podeljeno sa 1,5.

JEDAN OTVOR

GrN [mm]	0,40				0,45				0,50				0,60				0,75			
Otvor (m)	L/180	L/200	L/250	L/300	L/180	L/200	L/250	L/300	L/180	L/200	L/250	L/300	L/180	L/200	L/250	L/300	L/180	L/200	L/250	L/300
1,00	2,88	2,88	2,88	2,88	3,73	3,73	3,73	3,73	4,69	4,69	4,69	4,69	6,13	6,13	6,13	6,13	8,53	8,53	8,53	8,53
1,20	2,00	2,00	2,00	2,00	2,59	2,59	2,59	2,52	3,26	3,26	3,26	2,92	4,26	4,26	4,26	3,77	5,93	5,93	5,93	5,13
1,40	1,47	1,47	1,47	1,33	1,90	1,90	1,90	1,59	2,39	2,39	2,21	1,84	3,13	3,13	2,85	2,38	4,35	4,35	3,87	3,23
1,60	1,12	1,12	1,07	0,89	1,46	1,46	1,28	1,06	1,83	1,83	1,48	1,23	2,40	2,39	1,91	1,59	3,33	3,24	2,60	2,16
1,80	0,89	0,89	0,75	0,62	1,15	1,12	0,90	0,75	1,44	1,30	1,04	0,87	1,86	1,68	1,34	1,12	2,53	2,28	1,82	1,52
2,00	0,72	0,68	0,55	0,46	0,91	0,82	0,65	0,54	1,05	0,95	0,76	0,63	1,36	1,22	0,98	0,82	1,85	1,66	1,33	1,11
2,20	0,57	0,51	0,41	0,34	0,68	0,61	0,49	0,41	0,79	0,71	0,57	0,47	1,02	0,92	0,73	0,61	1,39	1,25	1,00	0,83
2,40	0,44	0,40	0,32	0,26	0,53	0,47	0,38	0,32	0,61	0,55	0,44	0,37	0,79	0,71	0,57	0,47	1,07	0,96	0,77	0,64
2,60	0,35	0,31	0,25	0,21	0,41	0,37	0,30	0,25	0,48	0,43	0,35	0,29	0,62	0,56	0,45	0,37	0,84	0,76	0,60	0,50
2,80	0,28	0,25	0,20	0,17	0,33	0,30	0,24	0,20	0,38	0,35	0,28	0,23	0,50	0,45	0,36	0,30	0,67	0,61	0,48	0,40

DVA OTVORA

GrN [mm]	0,40				0,45				0,50				0,60				0,75			
Otvor (m)	L/180	L/200	L/250	L/300	L/180	L/200	L/250	L/300	L/180	L/200	L/250	L/300	L/180	L/200	L/250	L/300	L/180	L/200	L/250	L/300
1,00	2,28	2,28	2,28	2,28	2,83	2,83	2,83	2,83	3,38	3,38	3,38	3,38	4,63	4,63	4,63	4,63	6,74	6,74	6,74	6,74
1,20	1,70	1,70	1,70	1,70	2,10	2,10	2,10	2,10	2,51	2,51	2,51	2,51	3,42	3,42	3,42	3,42	4,97	4,97	4,97	4,97
1,40	1,31	1,31	1,31	1,31	1,62	1,62	1,62	1,62	1,93	1,93	1,93	1,93	2,64	2,64	2,64	2,64	3,82	3,82	3,82	3,82
1,60	1,04	1,04	1,04	1,04	1,29	1,29	1,29	1,29	1,54	1,54	1,54	1,54	2,10	2,10	2,10	2,10	3,03	3,03	3,03	3,03
1,80	0,85	0,85	0,85	0,85	1,05	1,05	1,05	1,05	1,25	1,25	1,25	1,25	1,71	1,71	1,71	1,71	2,46	2,46	2,46	2,46
2,00	0,71	0,71	0,71	0,71	0,88	0,88	0,88	0,88	1,04	1,04	1,04	1,04	1,42	1,42	1,42	1,42	2,04	2,04	2,04	2,04
2,20	0,60	0,60	0,60	0,60	0,74	0,74	0,74	0,74	0,88	0,88	0,88	0,88	1,19	1,19	1,19	1,19	1,71	1,71	1,71	1,71
2,40	0,51	0,51	0,51	0,51	0,63	0,63	0,63	0,63	0,75	0,75	0,75	0,75	1,01	1,01	1,01	1,01	1,44	1,44	1,44	1,44
2,60	0,44	0,44	0,44	0,44	0,54	0,54	0,54	0,54	0,64	0,64	0,64	0,64	0,86	0,86	0,86	0,86	1,22	1,22	1,22	1,21
2,80	0,38	0,38	0,38	0,38	0,47	0,47	0,47	0,47	0,55	0,55	0,55	0,55	0,74	0,74	0,74	0,72	1,05	1,05	1,05	0,97

VIŠE OTVORA

GrN [mm]	0,40				0,45				0,50				0,60				0,75			
Otvor (m)	L/180	L/200	L/250	L/300	L/180	L/200	L/250	L/300	L/180	L/200	L/250	L/300	L/180	L/200	L/250	L/300	L/180	L/200	L/250	L/300
1,00	2,72	2,72	2,72	2,72	3,38	3,38	3,38	3,38	4,04	4,04	4,04	4,04	5,53	5,53	5,53	5,53	8,07	8,07	8,07	8,07
1,20	2,03	2,03	2,03	2,03	2,52	2,52	2,52	2,52	3,01	3,01	3,01	3,01	4,11	4,11	4,11	4,11	5,98	5,98	5,98	5,98
1,40	1,58	1,58	1,58	1,58	1,95	1,95	1,95	1,95	2,33	2,33	2,33	2,33	3,18	3,18	3,18	3,18	4,61	4,61	4,61	4,61
1,60	1,26	1,26	1,26	1,26	1,56	1,56	1,56	1,56	1,86	1,86	1,86	1,86	2,53	2,53	2,53	2,53	3,67	3,67	3,67	3,67
1,80	1,03	1,03	1,03	1,03	1,28	1,28	1,28	1,28	1,52	1,52	1,52	1,52	2,07	2,07	2,07	2,07	2,99	2,99	2,99	2,87
2,00	0,86	0,86	0,86	0,86	1,06	1,06	1,06	1,03	1,26	1,26	1,26	1,19	1,72	1,72	1,72	1,54	2,49	2,49	2,49	2,09
2,20	0,73	0,73	0,73	0,65	0,90	0,90	0,90	0,77	1,07	1,07	1,07	0,90	1,45	1,45	1,39	1,16	2,10	2,10	1,89	1,57
2,40	0,63	0,63	0,60	0,50	0,77	0,77	0,72	0,60	0,92	0,92	0,83	0,69	1,25	1,25	1,07	0,89	1,79	1,79	1,45	1,21
2,60	0,54	0,54	0,47	0,39	0,67	0,67	0,56	0,47	0,79	0,79	0,65	0,54	1,07	1,05	0,84	0,70	1,53	1,43	1,14	0,95
2,80	0,47	0,47	0,38	0,31	0,59	0,56	0,45	0,38	0,69	0,65	0,52	0,44	0,93	0,84	0,67	0,56	1,27	1,15	0,92	0,76

Dopustiva opterećenja (pozitivan smer) (kN/m²)

Navedeno opterećenje je opterećenje koje SLU može da podnese podeljeno sa 1,5.

JEDAN OTVOR

GrN [mm]	0,40				0,45				0,50				0,60				0,75			
Otvor (m)	L/180	L/200	L/250	L/300	L/180	L/200	L/250	L/300	L/180	L/200	L/250	L/300	L/180	L/200	L/250	L/300	L/180	L/200	L/250	L/300
1,00	2,99	2,99	2,99	2,75	3,68	3,68	3,68	3,25	4,32	4,32	4,32	3,76	5,81	5,81	5,81	4,86	8,27	8,27	7,95	6,63
1,20	2,07	2,07	1,91	1,59	2,56	2,56	2,25	1,88	3,00	3,00	2,61	2,18	4,04	4,04	3,37	2,81	5,74	5,74	4,60	3,84
1,40	1,52	1,50	1,20	1,00	1,88	1,78	1,42	1,18	2,20	2,06	1,65	1,37	2,95	2,66	2,13	1,77	4,03	3,62	2,90	2,42
1,60	1,12	1,01	0,80	0,67	1,32	1,19	0,95	0,79	1,53	1,38	1,10	0,92	1,98	1,78	1,42	1,19	2,70	2,43	1,94	1,62
1,80	0,79	0,71	0,57	0,47	0,93	0,84	0,67	0,56	1,08	0,97	0,77	0,65	1,39	1,25	1,00	0,83	1,89	1,70	1,36	1,14
2,00	0,57	0,52	0,41	0,34	0,68	0,61	0,49	0,41	0,78	0,71	0,56	0,47	1,01	0,91	0,73	0,61	1,38	1,24	0,99	0,83
2,20	0,43	0,39	0,31	0,26	0,51	0,46	0,37	0,30	0,59	0,53	0,42	0,35	0,76	0,68	0,55	0,46	1,04	0,93	0,75	0,62
2,40	0,33	0,30	0,24	0,20	0,39	0,35	0,28	0,23	0,45	0,41	0,33	0,27	0,59	0,53	0,42	0,35	0,80	0,72	0,58	0,48
2,60	0,26	0,23	0,19	0,16	0,31	0,28	0,22	0,18	0,36	0,32	0,26	0,21	0,46	0,41	0,33	0,28	0,63	0,57	0,45	0,38
2,80	0,21	0,19	0,15	0,13	0,25	0,22	0,18	0,15	0,29	0,26	0,21	0,17	0,37	0,33	0,27	0,22	0,50	0,45	0,36	0,30

DVA OTVORA

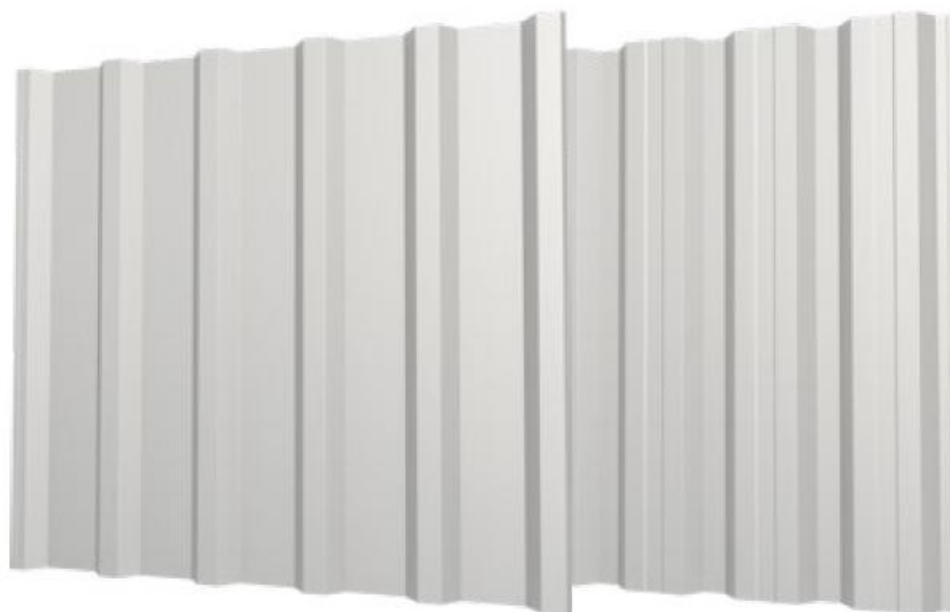
GrN [mm]	0,40				0,45				0,50				0,60				0,75			
Otvor (m)	L/180	L/200	L/250	L/300	L/180	L/200	L/250	L/300	L/180	L/200	L/250	L/300	L/180	L/200	L/250	L/300	L/180	L/200	L/250	L/300
1,00	2,88	2,88	2,88	2,88	3,73	3,73	3,73	3,73	4,69	4,69	4,69	4,69	6,13	6,13	6,13	6,13	8,53	8,53	8,53	8,53
1,20	2,00	2,00	2,00	2,00	2,59	2,59	2,59	2,59	3,26	3,26	3,26	3,26	4,26	4,26	4,26	4,26	5,93	5,93	5,93	5,93
1,40	1,47	1,47	1,47	1,47	1,90	1,90	1,90	1,90	2,39	2,39	2,39	2,39	3,13	3,13	3,13	3,13	4,35	4,35	4,35	4,35
1,60	1,13	1,13	1,13	1,13	1,46	1,46	1,46	1,46	1,83	1,83	1,83	1,83	2,40	2,40	2,40	2,40	3,33	3,33	3,33	3,33
1,80	0,89	0,89	0,89	0,89	1,15	1,15	1,15	1,15	1,45	1,45	1,45	1,45	1,89	1,89	1,89	1,89	2,63	2,63	2,63	2,63
2,00	0,72	0,72	0,72	0,72	0,93	0,93	0,93	0,93	1,17	1,17	1,17	1,13	1,53	1,53	1,53	1,46	2,13	2,13	2,13	2,00
2,20	0,60	0,60	0,60	0,60	0,77	0,77	0,77	0,73	0,97	0,97	0,97	0,85	1,27	1,27	1,27	1,10	1,76	1,76	1,76	1,50
2,40	0,50	0,50	0,50	0,48	0,65	0,65	0,65	0,57	0,81	0,81	0,79	0,66	1,06	1,06	1,02	0,85	1,48	1,48	1,39	1,16
2,60	0,43	0,43	0,43	0,38	0,55	0,55	0,53	0,45	0,69	0,69	0,62	0,52	0,91	0,91	0,80	0,67	1,26	1,26	1,09	0,91
2,80	0,37	0,37	0,36	0,30	0,48	0,48	0,43	0,36	0,60	0,60	0,50	0,41	0,78	0,78	0,64	0,53	1,09	1,09	0,87	0,73

VIŠE OTVORA

GrN [mm]	0,40				0,45				0,50				0,60				0,75			
Otvor (m)	L/180	L/200	L/250	L/300	L/180	L/200	L/250	L/300	L/180	L/200	L/250	L/300	L/180	L/200	L/250	L/300	L/180	L/200	L/250	L/300
1,00	3,60	3,60	3,60	3,60	4,67	4,67	4,67	4,67	5,87	5,87	5,87	5,87	7,67	7,67	7,67	7,67	10,67	10,67	10,67	10,67
1,20	2,50	2,50	2,50	2,50	3,24	3,24	3,24	3,24	4,07	4,07	4,07	4,07	5,32	5,32	5,32	5,32	7,41	7,41	7,41	7,26
1,40	1,84	1,84	1,84	1,84	2,38	2,38	2,38	2,24	2,99	2,99	2,99	2,59	3,91	3,91	3,91	3,35	5,44	5,44	5,44	4,57
1,60	1,41	1,41	1,41	1,27	1,82	1,82	1,80	1,50	2,29	2,29	2,09	1,74	2,99	2,99	2,69	2,24	4,17	4,17	3,67	3,06
1,80	1,11	1,11	1,07	0,89	1,44	1,44	1,26	1,05	1,81	1,81	1,46	1,22	2,37	2,36	1,89	1,58	3,29	3,22	2,58	2,15
2,00	0,90	0,90	0,78	0,65	1,17	1,15	0,92	0,77	1,47	1,33	1,07	0,89	1,92	1,72	1,38	1,15	2,61	2,35	1,88	1,57
2,20	0,74	0,73	0,59	0,49	0,96	0,87	0,69	0,58	1,11	1,00	0,80	0,67	1,44	1,29	1,04	0,86	1,96	1,77	1,41	1,18
2,40	0,63	0,56	0,45	0,38	0,74	0,67	0,53	0,44	0,86	0,77	0,62	0,51	1,11	1,00	0,80	0,66	1,51	1,36	1,09	0,91
2,60	0,49	0,44	0,35	0,30	0,58	0,52	0,42	0,35	0,67	0,61	0,49	0,40	0,87	0,78	0,63	0,52	1,19	1,07	0,86	0,71
2,80	0,39	0,36	0,28	0,24	0,47	0,42	0,34	0,28	0,54	0,49	0,39	0,32	0,70	0,63	0,50	0,42	0,95	0,86	0,69	0,57

PRIMENJENI STANDARDI / NAPOMENE

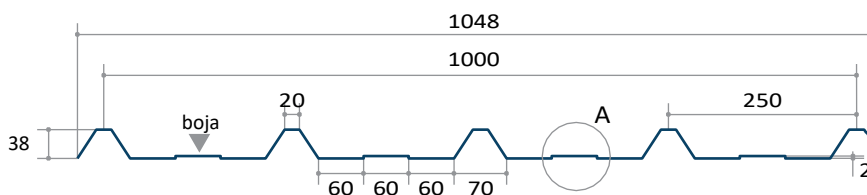
Tolerancije/Premazi	SR EN 10143	Kvalitet čelika	SR EN 10346	Upravljanje	Evropske preporuke
Testovi/proračuni	SR EN 1990, SR EN 1991 1-6, SR EN 1993 1-3, SR EN 1993 1-5 (Proračuni su u skladu sa Evrokodom, dodatne provjere, kao što su pričvršćivači, mogu biti dominantne i postati obavezne.)				
Sopstvena težina nije uzeta u obzir u tabelama, ali mora biti uključena u proračun.					



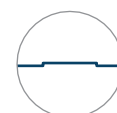
JIS 38-250-1000



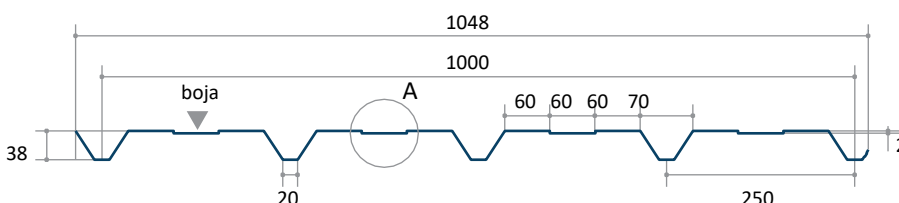
KROV



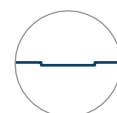
Detalj A



ZID



Detalj A



Trapezoidno profilisani valoviti lim, sa visinom pregiba od 38 mm, može se koristiti za oblaganje **zidova** industrijskih hala i krovova, za pregradne radove u industrijskoj, komercijalnoj i stambenoj oblasti.

Glavne primene su: komercijalne, logističke i skladišne zgrade, sportske hale, proizvodni prostori, poljoprivredne hale, fasade, plafoni itd. Proizvodi bez organskog premaza koriste se samo unutar zgrada.

Ukupna širina	Upotreblijiva širina	Visina pregiba	Minimalna dužina	Maksimalna dužina	Minimalni nagib
1048 mm	1000 mm	38 mm	500 mm	13000 mm	5°

SPECIFIKACIJE MATERIJALA

Tip čelika	S250GD				
Tip zaštite	Z100÷Z275 SJAJNI	Z100÷Z275 MAT	Z275 NEOMAT 30	Z275 SUPRIM 50	
Debljina materijala (mm)	0,40 0,45 0,50 0,60 0,75	0,45 0,50	0,50	0,50	
Debljina sloja boje napred/nazad	25µ/7µ	35µ/7µ	60µ/12µ	50µ/12µ	
Garancija na koroziju/boju	2/2 5/5 10/10	15/15	30/30	50/25	

DIMENZIONALNE SPECIFIKACIJE

DIMENZIONALNE TOLERANCIJE	REFERENCA	SIROVI MATERIJAL	REFERENCA
Proizvod	SR EN 508-1: 2021	Vruće pocinčani čelik	SR EN 10346: 2015
Materijal	SR EN 10143: 2006	Organski premazani čelik	SR EN 10169: 2022

DOZVOLJENA OPTEREĆENJA

Primena:	KROV		Završna obrada	Unutrašnji i pocinkovani premaz	
Granica tečenja (MPa):	S250GD		Širina srednje podrške	≥60mm	
$\gamma_{M,ser}(\delta)$	1,00	$\gamma_{M,0}$	1,00	Širina krajnjeg oslonca	≥40mm
$\gamma_{M,SLS}$	1,00	$\gamma_{M,1}$	1,00		

		Široki kompresioni đon						Uski kompresioni đon				
GrN [mm]	Težina profila/m ² [kg/m ²]	Mc,Rk,F [kNm/m]	Mc,Rk,B [kNm/m]	I _{eff} [cm ⁴ /m]	Vw,Rk [kN/m]	Rw,Rk.B [kN/m]	Rw,Rk.A [kN/m]	Mc,Rk,F [kNm/m]	Mc,Rk,B [kNm/m]	I _{eff} [cm ⁴ /m]	Vw,Rk [kN/m]	Rw,Rk.A [kN/m]
0,40	3,89	0,60	0,45	6,06	8,08	6,11	2,61	0,45	0,60	6,63	8,08	8,08
0,45	4,38	0,72	0,57	7,03	11,29	7,62	3,27	0,57	0,72	8,09	11,29	11,29
0,50	4,87	0,84	0,71	8,01	14,22	9,28	3,99	0,71	0,84	9,10	14,22	14,22
0,60	5,84	1,10	0,95	10,04	21,07	12,97	5,60	0,95	1,10	11,08	21,07	21,07
0,75	7,30	1,49	1,21	13,17	31,18	19,44	8,43	1,21	1,49	14,04	31,18	31,18

Proračun u plastičnom domenu nije dozvoljen.

Dopustiva opterećenja (pozitivan smer) (kN/m²)

Navedeno opterećenje je opterećenje koje SLU može da podnese podeljeno sa 1,5.

JEDAN OTVOR																				
GrN [mm]	0,40				0,45				0,50				0,60				0,75			
Otvor (m)	L/180	L/200	L/250	L/300	L/180	L/200	L/250	L/300	L/180	L/200	L/250	L/300	L/180	L/200	L/250	L/300	L/180	L/200	L/250	L/300
0,40	8,70	8,70	8,70	8,70	10,90	10,90	10,90	10,90	13,30	13,30	13,30	13,30	18,67	18,67	18,67	18,67	28,10	28,10	28,10	28,10
0,60	5,80	5,80	5,80	5,80	7,27	7,27	7,27	7,27	8,87	8,87	8,87	8,87	12,44	12,44	12,44	12,44	18,73	18,73	18,73	18,73
0,80	4,35	4,35	4,35	4,35	5,45	5,45	5,45	5,45	6,65	6,65	6,65	6,65	9,17	9,17	9,17	9,17	12,42	12,42	12,42	12,42
1,00	3,20	3,20	3,20	3,20	3,84	3,84	3,84	3,78	4,48	4,48	4,48	4,31	5,87	5,87	5,87	5,40	7,95	7,95	7,95	7,08
1,20	2,22	2,22	2,22	1,89	2,67	2,67	2,62	2,19	3,11	3,11	2,99	2,49	4,07	4,07	3,75	3,12	5,52	5,52	4,92	4,10
1,40	1,63	1,63	1,42	1,19	1,96	1,96	1,65	1,38	2,29	2,29	1,88	1,57	2,99	2,95	2,36	1,97	4,05	3,87	3,10	2,58
1,60	1,25	1,19	0,95	0,80	1,50	1,38	1,11	0,92	1,75	1,58	1,26	1,05	2,20	1,98	1,58	1,32	2,88	2,59	2,07	1,73
1,80	0,93	0,84	0,67	0,56	1,08	0,97	0,78	0,65	1,23	1,11	0,89	0,74	1,54	1,39	1,11	0,93	2,02	1,82	1,46	1,21
2,00	0,68	0,61	0,49	0,41	0,79	0,71	0,57	0,47	0,90	0,81	0,65	0,54	1,12	1,01	0,81	0,67	1,48	1,33	1,06	0,89
2,20	0,51	0,46	0,37	0,31	0,59	0,53	0,43	0,35	0,67	0,61	0,49	0,40	0,84	0,76	0,61	0,51	1,11	1,00	0,80	0,66
2,40	0,39	0,35	0,28	0,24	0,46	0,41	0,33	0,27	0,52	0,47	0,37	0,31	0,65	0,59	0,47	0,39	0,85	0,77	0,61	0,51
2,60	0,31	0,28	0,22	0,19	0,36	0,32	0,26	0,22	0,41	0,37	0,29	0,25	0,51	0,46	0,37	0,31	0,67	0,60	0,48	0,40
2,80	0,25	0,22	0,18	0,15	0,29	0,26	0,21	0,17	0,33	0,29	0,24	0,20	0,41	0,37	0,30	0,25	0,54	0,48	0,39	0,32
3,00	0,20	0,18	0,14	0,12	0,23	0,21	0,17	0,14	0,27	0,24	0,19	0,16	0,33	0,30	0,24	0,20	0,44	0,39	0,31	0,26
3,20	0,17	0,15	0,12	0,10	0,19	0,17	0,14	0,12	0,22	0,20	0,16	0,13	0,27	0,25	0,20	0,16	0,36	0,32	0,26	0,22

DVA OTVORA																				
GrN [mm]	0,40				0,45				0,50				0,60				0,75			
Otvor (m)	L/180	L/200	L/250	L/300	L/180	L/200	L/250	L/300	L/180	L/200	L/250	L/300	L/180	L/200	L/250	L/300	L/180	L/200	L/250	L/300
0,40	7,53	7,53	7,53	7,53	9,43	9,43	9,43	9,43	11,56	11,56	11,56	11,56	15,97	15,97	15,97	15,97	22,88	22,88	22,88	22,88
0,60	4,19	4,19	4,19	4,19	5,26	5,26	5,26	5,26	6,46	6,46	6,46	6,46	8,88	8,88	8,88	8,88	12,47	12,47	12,47	12,47
0,80	2,70	2,70	2,70	2,70	3,39	3,39	3,39	3,39	4,17	4,17	4,17	4,17	5,71	5,71	5,71	5,71	7,90	7,90	7,90	7,90
1,00	1,89	1,89	1,89	1,89	2,37	2,37	2,37	2,37	2,92	2,92	2,92	2,92	3,99	3,99	3,99	3,99	5,47	5,47	5,47	5,47
1,20	1,40	1,40	1,40	1,40	1,76	1,76	1,76	1,76	2,17	2,17	2,17	2,17	2,96	2,96	2,96	2,96	4,01	4,01	4,01	4,01
1,40	1,08	1,08	1,08	1,08	1,36	1,36	1,36	1,36	1,68	1,68	1,68	1,68	2,28	2,28	2,28	2,28	3,07	3,07	3,07	3,07
1,60	0,86	0,86	0,86	0,86	1,08	1,08	1,08	1,08	1,33	1,33	1,33	1,33	1,81	1,81	1,81	1,81	2,43	2,43	2,43	2,43
1,80	0,70	0,70	0,70	0,70	0,88	0,88	0,88	0,88	1,09	1,09	1,09	1,09	1,48	1,48	1,48	1,48	1,97	1,97	1,97	1,97
2,00	0,58	0,58	0,58	0,58	0,73	0,73	0,73	0,73	0,90	0,90	0,90	0,90	1,23	1,23	1,23	1,23	1,61	1,61	1,61	1,61
2,20	0,49	0,49	0,49	0,49	0,62	0,62	0,62	0,62	0,76	0,76	0,76	0,76	1,03	1,03	1,03	1,03	1,33	1,33	1,33	1,33
2,40	0,42	0,42	0,42	0,42	0,53	0,53	0,53	0,53	0,65	0,65	0,65	0,65	0,88	0,88	0,88	0,88	1,12	1,12	1,12	1,12
2,60	0,36	0,36	0,36	0,36	0,45	0,45	0,45	0,45	0,56	0,56	0,56	0,56	0,75	0,75	0,75	0,74	0,95	0,95	0,95	0,95
2,80	0,31	0,31	0,31	0,31	0,39	0,39	0,39	0,39	0,48	0,48	0,48	0,48	0,65	0,65	0,65	0,59	0,82	0,82	0,82	0,78
3,00	0,27	0,27	0,27	0,27	0,34	0,34	0,34	0,34	0,42	0,42	0,42	0,38	0,56	0,56	0,56	0,48	0,72	0,72	0,72	0,63
3,20	0,23	0,23	0,23	0,23	0,30	0,30	0,30	0,28	0,37	0,37	0,37	0,32	0,49	0,49	0,48	0,40	0,63	0,63	0,62	0,52

VIŠE OTVORA

GrN [mm]	0,40				0,45				0,50				0,60				0,75			
Otvor (m)	L/180	L/200	L/250	L/300	L/180	L/200	L/250	L/300	L/180	L/200	L/250	L/300	L/180	L/200	L/250	L/300	L/180	L/200	L/250	L/300
0,40	8,75	8,75	8,75	8,75	10,95	10,95	10,95	10,95	13,41	13,41	13,41	13,41	18,55	18,55	18,55	18,55	26,65	26,65	26,65	26,65
0,60	4,93	4,93	4,93	4,93	6,18	6,18	6,18	6,18	7,59	7,59	7,59	7,59	10,45	10,45	10,45	10,45	14,71	14,71	14,71	14,71
0,80	3,20	3,20	3,20	3,20	4,02	4,02	4,02	4,02	4,94	4,94	4,94	4,94	6,77	6,77	6,77	6,77	9,40	9,40	9,40	9,40
1,00	2,25	2,25	2,25	2,25	2,83	2,83	2,83	2,83	3,49	3,49	3,49	3,49	4,77	4,77	4,77	4,77	6,55	6,55	6,55	6,55
1,20	1,68	1,68	1,68	1,68	2,11	2,11	2,11	2,11	2,60	2,60	2,60	2,60	3,55	3,55	3,55	3,55	4,83	4,83	4,83	4,83
1,40	1,30	1,30	1,30	1,30	1,63	1,63	1,63	1,63	2,02	2,02	2,02	2,02	2,75	2,75	2,75	2,75	3,72	3,72	3,72	3,72
1,60	1,04	1,04	1,04	1,04	1,30	1,30	1,30	1,30	1,61	1,61	1,61	1,61	2,19	2,19	2,19	2,19	2,95	2,95	2,95	2,95
1,80	0,85	0,85	0,85	0,85	1,07	1,07	1,07	1,07	1,32	1,32	1,32	1,32	1,79	1,79	1,79	1,75	2,40	2,40	2,40	2,30
2,00	0,70	0,70	0,70	0,70	0,89	0,89	0,89	0,89	1,10	1,10	1,10	1,02	1,49	1,49	1,49	1,28	1,99	1,99	1,99	1,67
2,20	0,60	0,60	0,60	0,58	0,75	0,75	0,75	0,67	0,93	0,93	0,92	0,76	1,26	1,26	1,15	0,96	1,67	1,67	1,51	1,26
2,40	0,51	0,51	0,51	0,45	0,64	0,64	0,62	0,52	0,80	0,80	0,71	0,59	1,08	1,08	0,89	0,74	1,40	1,40	1,16	0,97
2,60	0,44	0,44	0,42	0,35	0,56	0,56	0,49	0,41	0,69	0,69	0,56	0,46	0,93	0,87	0,70	0,58	1,19	1,14	0,91	0,76
2,80	0,38	0,38	0,34	0,28	0,48	0,48	0,39	0,33	0,60	0,56	0,45	0,37	0,78	0,70	0,56	0,47	1,02	0,92	0,73	0,61
3,00	0,33	0,33	0,27	0,23	0,42	0,40	0,32	0,26	0,50	0,45	0,36	0,30	0,63	0,57	0,45	0,38	0,83	0,74	0,60	0,50
3,20	0,29	0,28	0,23	0,19	0,36	0,33	0,26	0,22	0,41	0,37	0,30	0,25	0,52	0,47	0,37	0,31	0,68	0,61	0,49	0,41

Dopustiva opterećenja (negativni smer) (kN/m²)

Navedeno opterećenje je opterećenje koje SLU može da podnese podeljeno sa 1,5.

JEDAN OTVOR

GrN [mm]	0,40				0,45				0,50				0,60				0,75			
Otvor (m)	L/180	L/200	L/250	L/300	L/180	L/200	L/250	L/300	L/180	L/200	L/250	L/300	L/180	L/200	L/250	L/300	L/180	L/200	L/250	L/300
0,40	15,00	15,00	15,00	15,00	19,00	19,00	19,00	19,00	23,67	23,67	23,67	23,67	31,67	31,67	31,67	31,67	40,33	40,33	40,33	40,33
0,60	6,67	6,67	6,67	6,67	8,44	8,44	8,44	8,44	10,52	10,52	10,52	10,52	14,07	14,07	14,07	14,07	17,93	17,93	17,93	17,93
0,80	3,75	3,75	3,75	3,75	4,75	4,75	4,75	4,75	5,92	5,92	5,92	5,92	7,92	7,92	7,92	7,92	10,08	10,08	10,08	10,08
1,00	2,40	2,40	2,40	2,40	3,04	3,04	3,04	3,04	3,79	3,79	3,79	3,79	5,07	5,07	5,07	5,07	6,45	6,45	6,45	6,45
1,20	1,67	1,67	1,67	1,67	2,11	2,11	2,11	2,11	2,63	2,63	2,63	2,63	3,52	3,52	3,52	3,45	4,48	4,48	4,48	4,37
1,40	1,22	1,22	1,22	1,22	1,55	1,55	1,55	1,55	1,93	1,93	1,93	1,78	2,59	2,59	2,59	2,17	3,29	3,29	3,29	2,75
1,60	0,94	0,94	0,94	0,87	1,19	1,19	1,19	1,06	1,48	1,48	1,43	1,19	1,98	1,98	1,75	1,45	2,52	2,52	2,21	1,84
1,80	0,74	0,74	0,73	0,61	0,94	0,94	0,89	0,75	1,17	1,17	1,01	0,84	1,56	1,53	1,23	1,02	1,99	1,94	1,55	1,29
2,00	0,60	0,60	0,53	0,45	0,76	0,76	0,65	0,54	0,95	0,92	0,73	0,61	1,24	1,12	0,89	0,74	1,57	1,42	1,13	0,94
2,20	0,50	0,50	0,40	0,33	0,63	0,61	0,49	0,41	0,77	0,69	0,55	0,46	0,93	0,84	0,67	0,56	1,18	1,06	0,85	0,71
2,40	0,42	0,39	0,31	0,26	0,52	0,47	0,38	0,31	0,59	0,53	0,42	0,35	0,72	0,65	0,52	0,43	0,91	0,82	0,66	0,55
2,60	0,34	0,30	0,24	0,20	0,41	0,37	0,30	0,25	0,46	0,42	0,33	0,28	0,56	0,51	0,41	0,34	0,72	0,64	0,52	0,43
2,80	0,27	0,24	0,19	0,16	0,33	0,30	0,24	0,20	0,37	0,33	0,27	0,22	0,45	0,41	0,33	0,27	0,57	0,52	0,41	0,34
3,00	0,22	0,20	0,16	0,13	0,27	0,24	0,19	0,16	0,30	0,27	0,22	0,18	0,37	0,33	0,26	0,22	0,47	0,42	0,34	0,28
3,20	0,18	0,16	0,13	0,11	0,22	0,20	0,16	0,13	0,25	0,22	0,18	0,15	0,30	0,27	0,22	0,18	0,38	0,35	0,28	0,23

DVA OTVORA

GrN [mm]	0,40				0,45				0,50				0,60				0,75			
Otvor (m)	L/180	L/200	L/250	L/300	L/180	L/200	L/250	L/300	L/180	L/200	L/250	L/300	L/180	L/200	L/250	L/300	L/180	L/200	L/250	L/300
0,40	15,74	15,74	15,74	15,74	20,66	20,66	20,66	20,66	25,08	25,08	25,08	25,08	34,66	34,66	34,66	34,66	48,35	48,35	48,35	48,35
0,60	8,56	8,56	8,56	8,56	10,63	10,63	10,63	10,63	12,44	12,44	12,44	12,44	16,30	16,30	16,30	16,30	22,07	22,07	22,07	22,07
0,80	5,00	5,00	5,00	5,00	6,00	6,00	6,00	6,00	7,00	7,00	7,00	7,00	9,17	9,17	9,17	9,17	12,42	12,42	12,42	12,42
1,00	3,20	3,20	3,20	3,20	3,84	3,84	3,84	3,84	4,48	4,48	4,48	4,48	5,87	5,87	5,87	5,87	7,95	7,95	7,95	7,95
1,20	2,22	2,22	2,22	2,22	2,67	2,67	2,67	2,67	3,11	3,11	3,11	3,11	4,07	4,07	4,07	4,07	5,52	5,52	5,52	5,52
1,40	1,63	1,63	1,63	1,63	1,96	1,96	1,96	1,96	2,29	2,29	2,29	2,29	2,99	2,99	2,99	2,99	4,05	4,05	4,05	4,05
1,60	1,25	1,25	1,25	1,25	1,50	1,50	1,50	1,50	1,75	1,75	1,75	1,75	2,29	2,29	2,29	2,29	3,10	3,10	3,10	3,10
1,80	0,99	0,99	0,99	0,99	1,19	1,19	1,19	1,19	1,38	1,38	1,38	1,38	1,81	1,81	1,81	1,81	2,45	2,45	2,45	2,45
2,00	0,80	0,80	0,80	0,80	0,96	0,96	0,96	0,96	1,12	1,12	1,12	1,12	1,47	1,47	1,47	1,47	1,99	1,99	1,99	1,99
2,20	0,66	0,66	0,66	0,66	0,79	0,79	0,79	0,79	0,93	0,93	0,93	0,93	1,21	1,21	1,21	1,21	1,64	1,64	1,64	1,64
2,40	0,56	0,56	0,56	0,56	0,67	0,67	0,67	0,67	0,78	0,78	0,78	0,78	1,02	1,02	1,02	1,02	1,38	1,38	1,38	1,32
2,60	0,47	0,47	0,47	0,47	0,57	0,57	0,57	0,57	0,66	0,66	0,66	0,66	0,87	0,87	0,87	0,82	1,18	1,18	1,18	1,03
2,80	0,41	0,41	0,41	0,39	0,49	0,49	0,49	0,48	0,57	0,57	0,57	0,54	0,75	0,75	0,75	0,65	1,01	1,01	0,99	0,83
3,00	0,36	0,36	0,36	0,32	0,43	0,43	0,43	0,39	0,50	0,50	0,50	0,44	0,65	0,65	0,64	0,53	0,88	0,88	0,81	0,67
3,20	0,31	0,31	0,31	0,26	0,38	0,38	0,38	0,32	0,44	0,44	0,43	0,36	0,57	0,57	0,53	0,44	0,78	0,78	0,67	0,55

VIŠE OTVORA

GrN [mm]	0,40				0,45				0,50				0,60				0,75			
Otvor (m)	L/180	L/200	L/250	L/300	L/180	L/200	L/250	L/300	L/180	L/200	L/250	L/300	L/180	L/200	L/250	L/300	L/180	L/200	L/250	L/300
0,40	17,41	17,41	17,41	17,41	23,17	23,17	23,17	23,17	28,36	28,36	28,36	28,36	39,84	39,84	39,84	39,84	56,40	56,40	56,40	56,40
0,60	9,93	9,93	9,93	9,93	12,71	12,71	12,71	12,71	15,19	15,19	15,19	15,19	20,33	20,33	20,33	20,33	27,59	27,59	27,59	27,59
0,80	5,86	5,86	5,86	5,86	7,42	7,42	7,42	7,42	8,75	8,75	8,75	8,75	11,46	11,46	11,46	11,46	15,52	15,52	15,52	15,52
1,00	3,75	3,75	3,75	3,75	4,75	4,75	4,75	4,75	5,60	5,60	5,60	5,60	7,33	7,33	7,33	7,33	9,93	9,93	9,93	9,93
1,20	2,60	2,60	2,60	2,60	3,30	3,30	3,30	3,30	3,89	3,89	3,89	3,89	5,09	5,09	5,09	5,09	6,90	6,90	6,90	6,90
1,40	1,91	1,91	1,91	1,91	2,42	2,42	2,42	2,42	2,86	2,86	2,86	2,86	3,74	3,74	3,74	3,74	5,07	5,07	5,07	5,07
1,60	1,46	1,46	1,46	1,46	1,86	1,86	1,86	1,86	2,19	2,19	2,19	2,19	2,86	2,86	2,86	2,75	3,88	3,88	3,88	3,49
1,80	1,16	1,16	1,16	1,16	1,47	1,47	1,47	1,41	1,73	1,73	1,73	1,59	2,26	2,26	2,26	1,93	3,07	3,07	2,94	2,45
2,00	0,94	0,94	0,94	0,84	1,19	1,19	1,19	1,03	1,40	1,40	1,39	1,16	1,83	1,83	1,69	1,41	2,48	2,48	2,14	1,78
2,20	0,77	0,77	0,76	0,63	0,98	0,98	0,93	0,77	1,16	1,16	1,04	0,87	1,52	1,52	1,27	1,06	2,05	2,01	1,61	1,34
2,40	0,65	0,65	0,59	0,49	0,82	0,82	0,71	0,60	0,97	0,97	0,80	0,67	1,27	1,22	0,98	0,81	1,72	1,55	1,24	1,03
2,60	0,55	0,55	0,46	0,38	0,70	0,70	0,56	0,47	0,83	0,79	0,63	0,53	1,07	0,96	0,77	0,64	1,35	1,22	0,97	0,81
2,80	0,48	0,46	0,37	0,31	0,61	0,56	0,45	0,37	0,70	0,63	0,51	0,42	0,86	0,77	0,62	0,51	1,08	0,98	0,78	0,65
3,00	0,42	0,37	0,30	0,25	0,51	0,46	0,37	0,30	0,57	0,51	0,41	0,34	0,70	0,63	0,50	0,42	0,88	0,79	0,63	0,53
3,20	0,34	0,31	0,25	0,21	0,42	0,38	0,30	0,25	0,47	0,42	0,34	0,28	0,57	0,52	0,41	0,34	0,73	0,65	0,52	0,44

Priručnik:	ZID	Završna obrada	Unutrašnji i pocinkovani premaz
Granica tečenja (MPa):	S250GD	Širina srednje podrške	≥60mm
γM,ser(δ)	1,00	γM,0	1,00
γM,SLS	1,00	γM,1	1,00
		Širina krajnjeg oslonca	≥40mm

GrN [mm]	Težina profila/m ² [kg/m ²]	Široki kompresioni đon						Uski kompresioni đon					
		Mc,Rk,F [kNm/m]	Mc,Rk,B [kNm/m]	leff [cm4/m]	Vw,Rk [kN/m]	Rw,Rk.B [kN/m]	Rw,Rk.A [kN/m]	Mc,Rk,F [kNm/m]	Mc,Rk,B [kNm/m]	leff [cm4/m]	Vw,Rk [kN/m]	Rw,Rk.A [kN/m]	
0,40	3,89	0,45	0,60	6,63	8,08	6,11	2,61	0,60	0,45	6,06	8,08	8,08	
0,45	4,38	0,57	0,72	8,09	11,29	7,62	3,27	0,72	0,57	7,03	11,29	11,29	
0,50	4,87	0,71	0,84	9,10	14,22	9,28	3,99	0,84	0,71	8,01	14,22	14,22	
0,60	5,84	0,95	1,10	11,08	21,07	12,97	5,60	1,10	0,95	10,04	21,07	21,07	
0,75	7,30	1,21	1,49	14,04	31,18	19,44	8,43	1,49	1,21	13,17	31,18	31,18	

Proračun u plastičnom domenu nije dozvoljen.

Dopustiva opterećenja (pozitivan smer) (kN/m²)

Navedeno opterećenje je opterećenje koje SLU može da podnese podeljeno sa 1,5.

JEDAN OTVOR																				
GrN [mm]	0,40				0,45				0,50				0,60				0,75			
Otvor (m)	L/180	L/200	L/250	L/300	L/180	L/200	L/250	L/300	L/180	L/200	L/250	L/300	L/180	L/200	L/250	L/300	L/180	L/200	L/250	L/300
1,00	2,40	2,40	2,40	2,40	3,04	3,04	3,04	3,04	3,79	3,79	3,79	3,79	5,07	5,07	5,07	5,07	6,45	6,45	6,45	6,45
1,20	1,67	1,67	1,67	1,67	2,11	2,11	2,11	2,11	2,63	2,63	2,63	2,63	3,52	3,52	3,52	3,45	4,48	4,48	4,48	4,37
1,40	1,22	1,22	1,22	1,22	1,55	1,55	1,55	1,55	1,93	1,93	1,93	1,78	2,59	2,59	2,59	2,17	3,29	3,29	3,29	2,75
1,60	0,94	0,94	0,94	0,87	1,19	1,19	1,19	1,06	1,48	1,48	1,43	1,19	1,98	1,98	1,75	1,45	2,52	2,52	2,21	1,84
1,80	0,74	0,74	0,73	0,61	0,94	0,94	0,89	0,75	1,17	1,17	1,01	0,84	1,56	1,53	1,23	1,02	1,99	1,94	1,55	1,29
2,00	0,60	0,60	0,53	0,45	0,76	0,76	0,65	0,54	0,95	0,92	0,73	0,61	1,24	1,12	0,89	0,74	1,57	1,42	1,13	0,94
2,20	0,50	0,50	0,40	0,33	0,63	0,61	0,49	0,41	0,77	0,69	0,55	0,46	0,93	0,84	0,67	0,56	1,18	1,06	0,85	0,71
2,40	0,42	0,39	0,31	0,26	0,52	0,47	0,38	0,31	0,59	0,53	0,42	0,35	0,72	0,65	0,52	0,43	0,91	0,82	0,66	0,55
2,60	0,34	0,30	0,24	0,20	0,41	0,37	0,30	0,25	0,46	0,42	0,33	0,28	0,56	0,51	0,41	0,34	0,72	0,64	0,52	0,43
2,80	0,27	0,24	0,19	0,16	0,33	0,30	0,24	0,20	0,37	0,33	0,27	0,22	0,45	0,41	0,33	0,27	0,57	0,52	0,41	0,34
3,00	0,22	0,20	0,16	0,13	0,27	0,24	0,19	0,16	0,30	0,27	0,22	0,18	0,37	0,33	0,26	0,22	0,47	0,42	0,34	0,28
3,20	0,18	0,16	0,13	0,11	0,22	0,20	0,16	0,13	0,25	0,22	0,18	0,15	0,30	0,27	0,22	0,18	0,38	0,35	0,28	0,23
3,40	0,15	0,14	0,11	0,09	0,18	0,17	0,13	0,11	0,21	0,19	0,15	0,12	0,25	0,23	0,18	0,15	0,32	0,29	0,23	0,19
3,60	0,13	0,11	0,09	0,08	0,16	0,14	0,11	0,09	0,17	0,16	0,13	0,10	0,21	0,19	0,15	0,13	0,27	0,24	0,19	0,16
3,80	0,11	0,10	0,08	0,06	0,13	0,12	0,10	0,08	0,15	0,13	0,11	0,09	0,18	0,16	0,13	0,11	0,23	0,21	0,17	0,14

DVA OTVORA

GrN [mm]	0,40				0,45				0,50				0,60				0,75			
Otvor (m)	L/180	L/200	L/250	L/300	L/180	L/200	L/250	L/300	L/180	L/200	L/250	L/300	L/180	L/200	L/250	L/300	L/180	L/200	L/250	L/300
1,00	2,18	2,18	2,18	2,18	2,67	2,67	2,67	2,67	3,18	3,18	3,18	3,18	4,31	4,31	4,31	4,31	6,13	6,13	6,13	6,13
1,20	1,64	1,64	1,64	1,64	2,00	2,00	2,00	2,00	2,38	2,38	2,38	2,38	3,21	3,21	3,21	3,21	4,55	4,55	4,55	4,55
1,40	1,28	1,28	1,28	1,28	1,56	1,56	1,56	1,56	1,85	1,85	1,85	1,85	2,49	2,49	2,49	2,49	3,51	3,51	3,51	3,51
1,60	1,03	1,03	1,03	1,03	1,25	1,25	1,25	1,25	1,48	1,48	1,48	1,48	1,99	1,99	1,99	1,99	2,80	2,80	2,80	2,80
1,80	0,84	0,84	0,84	0,84	1,03	1,03	1,03	1,03	1,22	1,22	1,22	1,22	1,63	1,63	1,63	1,63	2,28	2,28	2,28	2,28
2,00	0,71	0,71	0,71	0,71	0,86	0,86	0,86	0,86	1,02	1,02	1,02	1,02	1,36	1,36	1,36	1,36	1,90	1,90	1,90	1,90
2,20	0,60	0,60	0,60	0,60	0,73	0,73	0,73	0,73	0,86	0,86	0,86	0,86	1,15	1,15	1,15	1,15	1,60	1,60	1,60	1,60
2,40	0,52	0,52	0,52	0,52	0,63	0,63	0,63	0,63	0,74	0,74	0,74	0,74	0,99	0,99	0,99	0,99	1,37	1,37	1,37	1,32
2,60	0,45	0,45	0,45	0,45	0,54	0,54	0,54	0,54	0,64	0,64	0,64	0,64	0,85	0,85	0,85	0,82	1,18	1,18	1,18	1,03
2,80	0,39	0,39	0,39	0,39	0,48	0,48	0,48	0,48	0,56	0,56	0,56	0,54	0,75	0,75	0,75	0,65	1,01	1,01	0,99	0,83
3,00	0,35	0,35	0,35	0,32	0,42	0,42	0,42	0,39	0,50	0,50	0,50	0,44	0,65	0,65	0,64	0,53	0,88	0,88	0,81	0,67
3,20	0,31	0,31	0,31	0,26	0,37	0,37	0,37	0,32	0,44	0,44	0,43	0,36	0,57	0,57	0,53	0,44	0,78	0,78	0,67	0,55
3,40	0,28	0,28	0,26	0,22	0,33	0,33	0,32	0,27	0,39	0,39	0,36	0,30	0,51	0,51	0,44	0,37	0,69	0,69	0,56	0,46
3,60	0,25	0,25	0,22	0,18	0,30	0,30	0,27	0,22	0,35	0,35	0,30	0,25	0,45	0,45	0,37	0,31	0,61	0,58	0,47	0,39
3,80	0,22	0,22	0,19	0,16	0,27	0,27	0,23	0,19	0,31	0,31	0,26	0,21	0,41	0,39	0,31	0,26	0,55	0,50	0,40	0,33

VIŠE OTVORA

GrN [mm]	0,40				0,45				0,50				0,60				0,75			
Otvor (m)	L/180	L/200	L/250	L/300	L/180	L/200	L/250	L/300	L/180	L/200	L/250	L/300	L/180	L/200	L/250	L/300	L/180	L/200	L/250	L/300
1,00	2,58	2,58	2,58	2,58	3,17	3,17	3,17	3,17	3,78	3,78	3,78	3,78	5,13	5,13	5,13	5,13	7,31	7,31	7,31	7,31
1,20	1,95	1,95	1,95	1,95	2,39	2,39	2,39	2,39	2,85	2,85	2,85	2,85	3,85	3,85	3,85	3,85	5,45	5,45	5,45	5,45
1,40	1,53	1,53	1,53	1,53	1,87	1,87	1,87	1,87	2,22	2,22	2,22	2,22	3,00	3,00	3,00	3,00	4,23	4,23	4,23	4,23
1,60	1,23	1,23	1,23	1,23	1,50	1,50	1,50	1,50	1,79	1,79	1,79	1,79	2,40	2,40	2,40	2,40	3,38	3,38	3,38	3,38
1,80	1,02	1,02	1,02	1,02	1,24	1,24	1,24	1,24	1,47	1,47	1,47	1,47	1,97	1,97	1,97	1,93	2,76	2,76	2,76	2,45
2,00	0,85	0,85	0,85	0,84	1,04	1,04	1,04	1,03	1,23	1,23	1,23	1,16	1,65	1,65	1,65	1,41	2,30	2,30	2,14	1,78
2,20	0,73	0,73	0,73	0,63	0,88	0,88	0,88	0,77	1,04	1,04	1,04	0,87	1,40	1,40	1,27	1,06	1,95	1,95	1,61	1,34
2,40	0,63	0,63	0,59	0,49	0,76	0,76	0,71	0,60	0,90	0,90	0,80	0,67	1,20	1,20	0,98	0,81	1,67	1,55	1,24	1,03
2,60	0,54	0,54	0,46	0,38	0,66	0,66	0,56	0,47	0,78	0,78	0,63	0,53	1,04	0,96	0,77	0,64	1,35	1,22	0,97	0,81
2,80	0,48	0,46	0,37	0,31	0,58	0,56	0,45	0,37	0,69	0,63	0,51	0,42	0,86	0,77	0,62	0,51	1,08	0,98	0,78	0,65
3,00	0,42	0,37	0,30	0,25	0,51	0,46	0,37	0,30	0,57	0,51	0,41	0,34	0,70	0,63	0,50	0,42	0,88	0,79	0,63	0,53
3,20	0,34	0,31	0,25	0,21	0,42	0,38	0,30	0,25	0,47	0,42	0,34	0,28	0,57	0,52	0,41	0,34	0,73	0,65	0,52	0,44
3,40	0,29	0,26	0,21	0,17	0,35	0,31	0,25	0,21	0,39	0,35	0,28	0,24	0,48	0,43	0,34	0,29	0,61	0,54	0,44	0,36
3,60	0,24	0,22	0,17	0,14	0,29	0,26	0,21	0,18	0,33	0,30	0,24	0,20	0,40	0,36	0,29	0,24	0,51	0,46	0,37	0,31
3,80	0,20	0,18	0,15	0,12	0,25	0,22	0,18	0,15	0,28	0,25	0,20	0,17	0,34	0,31	0,25	0,21	0,43	0,39	0,31	0,26

Dopustiva opterećenja (negativni smer) (kN/m²)

Navedeno opterećenje je opterećenje koje SLU može da podnese podeljeno sa 1,5.

JEDAN OTVOR

GrN [mm]	0,40				0,45				0,50				0,60				0,75			
Otvor (m)	L/180	L/200	L/250	L/300	L/180	L/200	L/250	L/300	L/180	L/200	L/250	L/300	L/180	L/200	L/250	L/300	L/180	L/200	L/250	L/300
1,00	3,20	3,20	3,20	3,20	3,84	3,84	3,84	3,78	4,48	4,48	4,48	4,31	5,87	5,87	5,87	5,40	7,95	7,95	7,95	7,08
1,20	2,22	2,22	2,22	1,89	2,67	2,67	2,62	2,19	3,11	3,11	2,99	2,49	4,07	4,07	3,75	3,12	5,52	5,52	4,92	4,10
1,40	1,63	1,63	1,42	1,19	1,96	1,96	1,65	1,38	2,29	2,29	1,88	1,57	2,99	2,95	2,36	1,97	4,05	3,87	3,10	2,58
1,60	1,25	1,19	0,95	0,80	1,50	1,38	1,11	0,92	1,75	1,58	1,26	1,05	2,20	1,98	1,58	1,32	2,88	2,59	2,07	1,73
1,80	0,93	0,84	0,67	0,56	1,08	0,97	0,78	0,65	1,23	1,11	0,89	0,74	1,54	1,39	1,11	0,93	2,02	1,82	1,46	1,21
2,00	0,68	0,61	0,49	0,41	0,79	0,71	0,57	0,47	0,90	0,81	0,65	0,54	1,12	1,01	0,81	0,67	1,48	1,33	1,06	0,89
2,20	0,51	0,46	0,37	0,31	0,59	0,53	0,43	0,35	0,67	0,61	0,49	0,40	0,84	0,76	0,61	0,51	1,11	1,00	0,80	0,66
2,40	0,39	0,35	0,28	0,24	0,46	0,41	0,33	0,27	0,52	0,47	0,37	0,31	0,65	0,59	0,47	0,39	0,85	0,77	0,61	0,51
2,60	0,31	0,28	0,22	0,19	0,36	0,32	0,26	0,22	0,41	0,37	0,29	0,25	0,51	0,46	0,37	0,31	0,67	0,60	0,48	0,40
2,80	0,25	0,22	0,18	0,15	0,29	0,26	0,21	0,17	0,33	0,29	0,24	0,20	0,41	0,37	0,30	0,25	0,54	0,48	0,39	0,32
3,00	0,20	0,18	0,14	0,12	0,23	0,21	0,17	0,14	0,27	0,24	0,19	0,16	0,33	0,30	0,24	0,20	0,44	0,39	0,31	0,26
3,20	0,17	0,15	0,12	0,10	0,19	0,17	0,14	0,12	0,22	0,20	0,16	0,13	0,27	0,25	0,20	0,16	0,36	0,32	0,26	0,22
3,40	0,14	0,12	0,10	0,08	0,16	0,14	0,12	0,10	0,18	0,16	0,13	0,11	0,23	0,21	0,16	0,14	0,30	0,27	0,22	0,18
3,60	0,12	0,10	0,08	0,07	0,14	0,12	0,10	0,08	0,15	0,14	0,11	0,09	0,19	0,17	0,14	0,12	0,25	0,23	0,18	0,15
3,80	0,10	0,09	0,07	0,06	0,11	0,10	0,08	0,07	0,13	0,12	0,09	0,08	0,16	0,15	0,12	0,10	0,22	0,19	0,15	0,13

DVA OTVORA

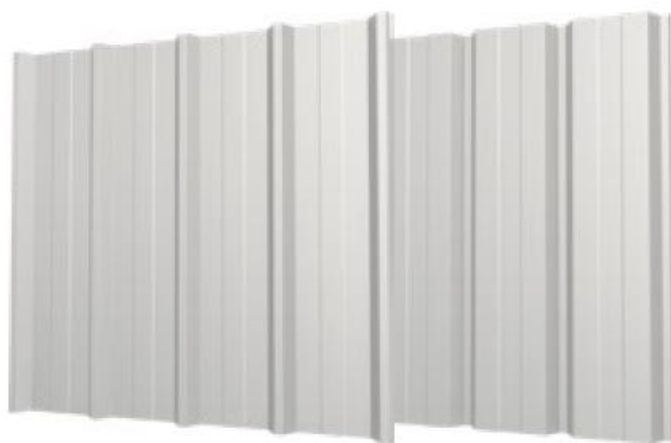
GrN [mm]	0,40				0,45				0,50				0,60				0,75			
Otvor (m)	L/180	L/200	L/250	L/300	L/180	L/200	L/250	L/300	L/180	L/200	L/250	L/300	L/180	L/200	L/250	L/300	L/180	L/200	L/250	L/300
1,00	2,40	2,40	2,40	2,40	3,04	3,04	3,04	3,04	3,79	3,79	3,79	3,79	5,07	5,07	5,07	5,07	6,45	6,45	6,45	6,45
1,20	1,67	1,67	1,67	1,67	2,11	2,11	2,11	2,11	2,63	2,63	2,63	2,63	3,52	3,52	3,52	3,52	4,48	4,48	4,48	4,48
1,40	1,22	1,22	1,22	1,22	1,55	1,55	1,55	1,55	1,93	1,93	1,93	1,93	2,59	2,59	2,59	2,59	3,29	3,29	3,29	3,29
1,60	0,94	0,94	0,94	0,94	1,19	1,19	1,19	1,19	1,48	1,48	1,48	1,48	1,98	1,98	1,98	1,98	2,52	2,52	2,52	2,52
1,80	0,74	0,74	0,74	0,74	0,94	0,94	0,94	0,94	1,17	1,17	1,17	1,17	1,56	1,56	1,56	1,56	1,99	1,99	1,99	1,99
2,00	0,60	0,60	0,60	0,60	0,76	0,76	0,76	0,76	0,95	0,95	0,95	0,95	1,27	1,27	1,27	1,27	1,61	1,61	1,61	1,61
2,20	0,50	0,50	0,50	0,50	0,63	0,63	0,63	0,63	0,78	0,78	0,78	0,78	1,05	1,05	1,05	1,05	1,33	1,33	1,33	1,33
2,40	0,42	0,42	0,42	0,42	0,53	0,53	0,53	0,53	0,66	0,66	0,66	0,66	0,88	0,88	0,88	0,88	1,12	1,12	1,12	1,12
2,60	0,36	0,36	0,36	0,36	0,45	0,45	0,45	0,45	0,56	0,56	0,56	0,56	0,75	0,75	0,75	0,74	0,95	0,95	0,95	0,95
2,80	0,31	0,31	0,31	0,31	0,39	0,39	0,39	0,39	0,48	0,48	0,48	0,47	0,65	0,65	0,65	0,59	0,82	0,82	0,82	0,78
3,00	0,27	0,27	0,27	0,27	0,34	0,34	0,34	0,34	0,42	0,42	0,42	0,38	0,56	0,56	0,56	0,48	0,72	0,72	0,72	0,63
3,20	0,23	0,23	0,23	0,23	0,30	0,30	0,30	0,28	0,37	0,37	0,37	0,32	0,49	0,49	0,48	0,40	0,63	0,63	0,62	0,52
3,40	0,21	0,21	0,21	0,20	0,26	0,26	0,26	0,23	0,33	0,33	0,32	0,26	0,44	0,44	0,40	0,33	0,56	0,56	0,52	0,43
3,60	0,19	0,19	0,19	0,17	0,23	0,23	0,23	0,20	0,29	0,29	0,27	0,22	0,39	0,39	0,33	0,28	0,50	0,50	0,44	0,37
3,80	0,17	0,17	0,17	0,14	0,21	0,21	0,20	0,17	0,26	0,26	0,23	0,19	0,35	0,35	0,28	0,24	0,45	0,45	0,37	0,31

VIŠE OTVORA

GrN [mm]	0,40				0,45				0,50				0,60				0,75			
Otvor (m)	L/180	L/200	L/250	L/300	L/180	L/200	L/250	L/300	L/180	L/200	L/250	L/300	L/180	L/200	L/250	L/300	L/180	L/200	L/250	L/300
1,00	3,00	3,00	3,00	3,00	3,80	3,80	3,80	3,80	4,73	4,73	4,73	4,73	6,33	6,33	6,33	6,33	8,07	8,07	8,07	8,07
1,20	2,08	2,08	2,08	2,08	2,64	2,64	2,64	2,64	3,29	3,29	3,29	3,29	4,40	4,40	4,40	4,40	5,60	5,60	5,60	5,60
1,40	1,53	1,53	1,53	1,53	1,94	1,94	1,94	1,94	2,41	2,41	2,41	2,41	3,23	3,23	3,23	3,23	4,12	4,12	4,12	4,12
1,60	1,17	1,17	1,17	1,17	1,48	1,48	1,48	1,48	1,85	1,85	1,85	1,85	2,47	2,47	2,47	2,47	3,15	3,15	3,15	3,15
1,80	0,93	0,93	0,93	0,93	1,17	1,17	1,17	1,17	1,46	1,46	1,46	1,40	1,95	1,95	1,95	1,75	2,49	2,49	2,49	2,30
2,00	0,75	0,75	0,75	0,75	0,95	0,95	0,95	0,89	1,18	1,18	1,18	1,02	1,58	1,58	1,53	1,28	2,02	2,02	2,01	1,67
2,20	0,62	0,62	0,62	0,58	0,79	0,79	0,79	0,67	0,98	0,98	0,92	0,76	1,31	1,31	1,15	0,96	1,67	1,67	1,51	1,26
2,40	0,52	0,52	0,52	0,45	0,66	0,66	0,62	0,52	0,82	0,82	0,71	0,59	1,10	1,10	0,89	0,74	1,40	1,40	1,16	0,97
2,60	0,44	0,44	0,42	0,35	0,56	0,56	0,49	0,41	0,70	0,70	0,56	0,46	0,94	0,87	0,70	0,58	1,19	1,14	0,91	0,76
2,80	0,38	0,38	0,34	0,28	0,48	0,48	0,39	0,33	0,60	0,56	0,45	0,37	0,78	0,70	0,56	0,47	1,02	0,92	0,73	0,61
3,00	0,33	0,33	0,27	0,23	0,42	0,40	0,32	0,26	0,50	0,45	0,36	0,30	0,63	0,57	0,45	0,38	0,83	0,74	0,60	0,50
3,20	0,29	0,28	0,23	0,19	0,36	0,33	0,26	0,22	0,41	0,37	0,30	0,25	0,52	0,47	0,37	0,31	0,68	0,61	0,49	0,41
3,40	0,26	0,24	0,19	0,16	0,30	0,27	0,22	0,18	0,35	0,31	0,25	0,21	0,43	0,39	0,31	0,26	0,57	0,51	0,41	0,34
3,60	0,22	0,20	0,16	0,13	0,26	0,23	0,18	0,15	0,29	0,26	0,21	0,17	0,36	0,33	0,26	0,22	0,48	0,43	0,34	0,29
3,80	0,19	0,17	0,13	0,11	0,22	0,20	0,16	0,13	0,25	0,22	0,18	0,15	0,31	0,28	0,22	0,19	0,41	0,37	0,29	0,24

PRIMENJENI STANDARDI / NAPOMENE

Tolerancije/Premazi	SR EN 10143	Kvalitet čelika	SR EN 10346	Upravljanje	Evropske preporuke
Testovi/proračuni	SR EN 1990, SR EN 1991 1-6, SR EN 1993 1-3, SR EN 1993 1-5 (Proračuni su u skladu sa Evrokodom, dodatne provjere, kao što su pričvršćivači, mogu biti dominantne i postati obavezne.)				
Sopstvena težina nije uzeta u obzir u tabelama, ali mora biti uključena u proračun.					

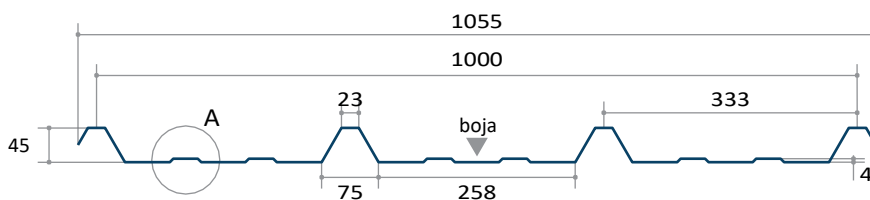


valoviti lim

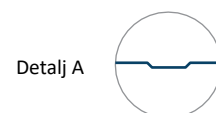
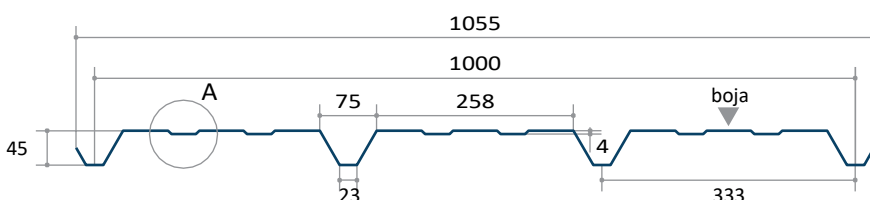
JI 45-333-1000



KROV



ZID



Trapezno profilisani valoviti lim, sa visinom pregiba od 45 mm, preporučuje se za oblaganje **zidova** ili izvođenje krovova novih konstrukcija u industrijskoj oblasti, kao i za rehabilitaciju postojećih zgrada.

Glavne primene su: komercijalne, proizvodne, logističke i skladišne zgrade, sportske hale, kao i poljoprivredne zgrade (agro-zoološki vrtovi).
Proizvodi bez organskog premaza koriste se samo unutar zgrada.

Ukupna širina	Upotrebjljiva širina	Visina pregiba	Minimalna dužina	Maksimalna dužina	Minimalni nagib
1055 mm	1000 mm	45 mm	400 mm	12500 mm	5°

SPECIFIKACIJE MATERIJALA

Tip čelika	S250GD				
Tip zaštite	Z100÷Z275 SJAJNI	Z100÷Z275 MAT	Z275 NEOMAT 30	Z275 SUPRIM 50	
Debljina materijala (mm)	0,40 0,45 0,50 0,60 0,75	0,45 0,50	0,50	0,50	
Debljina sloja boje napred/nazad	25µ/7µ	35µ/7µ	60µ/12µ	50µ/12µ	
Garancija na koroziju/boju	2/2 5/5 10/10	15/15	30/30	50/25	

DIMENZIONALNE SPECIFIKACIJE

DIMENZIONALNE TOLERANCIJE	REFERENCA	SIROVI MATERIJAL	REFERENCA
Proizvod	SR EN 508-1: 2021	Vruće pocinčani čelik	SR EN 10346: 2015
Materijal	SR EN 10143: 2006	Organski premazani čelik	SR EN 10169: 2022

DOZVOLJENA OPTEREĆENJA

Primena:	KROV		Završna obrada	Unutrašnji i pocinkovani premaz	
Granica tečenja (MPa):	S250GD		Širina srednje podrške	≥60mm	
$\gamma_{M,ser}(\delta)$	1,00	$\gamma_{M,0}$	1,00	Širina krajnjeg oslonca	≥40mm
$\gamma_{M,SLS}$	1,00	$\gamma_{M,1}$	1,00		

		Široki kompresioni đon						Uski kompresioni đon				
GrN [mm]	Težina profila/m ² [kg/m ²]	Mc,Rk,F [kNm/m]	Mc,Rk,B [kNm/m]	leff [cm4/m]	Vw,Rk [kN/m]	Rw,Rk.B [kN/m]	Rw,Rk.A [kN/m]	Mc,Rk,F [kNm/m]	Mc,Rk,B [kNm/m]	leff [cm4/m]	Vw,Rk [kN/m]	Rw,Rk.A [kN/m]
0,40	3,89	0,65	0,40	7,64	5,51	4,66	2,00	0,40	0,65	7,43	5,51	5,51
0,45	4,38	0,77	0,51	8,87	8,13	5,82	2,50	0,51	0,77	9,30	8,13	8,13
0,50	4,87	0,90	0,64	10,12	11,06	7,08	3,05	0,64	0,90	11,14	11,06	11,06
0,60	5,84	1,17	0,92	12,68	16,39	9,91	4,28	0,92	1,17	13,94	16,39	16,39
0,75	7,30	1,58	1,24	16,64	26,35	14,85	6,44	1,24	1,58	17,67	26,35	26,35

Proračun u plastičnom domenu nije dozvoljen.

Dopustiva opterećenja (pozitivan smer) (kN/m²)

Navedeno opterećenje je opterećenje koje SLU može da podnese podeljeno sa 1,5.

JEDAN OTVOR																				
GrN [mm]	0,40				0,45				0,50				0,60				0,75			
Otvor (m)	L/180	L/200	L/250	L/300	L/180	L/200	L/250	L/300	L/180	L/200	L/250	L/300	L/180	L/200	L/250	L/300	L/180	L/200	L/250	L/300
1,00	2,67	2,67	2,67	2,67	3,33	3,33	3,33	3,33	4,07	4,07	4,07	4,07	5,71	5,71	5,71	5,71	8,43	8,43	8,43	8,43
1,20	2,22	2,22	2,22	2,22	2,78	2,78	2,78	2,76	3,33	3,33	3,33	3,15	4,33	4,33	4,33	3,94	5,85	5,85	5,85	5,18
1,40	1,77	1,77	1,77	1,50	2,10	2,10	2,09	1,74	2,45	2,45	2,38	1,98	3,18	3,18	2,98	2,48	4,30	4,30	3,91	3,26
1,60	1,35	1,35	1,20	1,00	1,60	1,60	1,40	1,16	1,87	1,87	1,59	1,33	2,44	2,44	2,00	1,66	3,29	3,28	2,62	2,18
1,80	1,07	1,06	0,85	0,70	1,27	1,23	0,98	0,82	1,48	1,40	1,12	0,93	1,93	1,75	1,40	1,17	2,56	2,30	1,84	1,53
2,00	0,86	0,77	0,62	0,51	0,99	0,89	0,72	0,60	1,13	1,02	0,82	0,68	1,42	1,28	1,02	0,85	1,86	1,68	1,34	1,12
2,20	0,64	0,58	0,46	0,39	0,75	0,67	0,54	0,45	0,85	0,77	0,61	0,51	1,07	0,96	0,77	0,64	1,40	1,26	1,01	0,84
2,40	0,50	0,45	0,36	0,30	0,57	0,52	0,41	0,34	0,66	0,59	0,47	0,39	0,82	0,74	0,59	0,49	1,08	0,97	0,78	0,65
2,60	0,39	0,35	0,28	0,23	0,45	0,41	0,33	0,27	0,52	0,46	0,37	0,31	0,65	0,58	0,47	0,39	0,85	0,76	0,61	0,51
2,80	0,31	0,28	0,22	0,19	0,36	0,33	0,26	0,22	0,41	0,37	0,30	0,25	0,52	0,47	0,37	0,31	0,68	0,61	0,49	0,41
3,00	0,25	0,23	0,18	0,15	0,29	0,26	0,21	0,18	0,34	0,30	0,24	0,20	0,42	0,38	0,30	0,25	0,55	0,50	0,40	0,33
3,20	0,21	0,19	0,15	0,13	0,24	0,22	0,17	0,15	0,28	0,25	0,20	0,17	0,35	0,31	0,25	0,21	0,45	0,41	0,33	0,27
3,40	0,17	0,16	0,13	0,10	0,20	0,18	0,15	0,12	0,23	0,21	0,17	0,14	0,29	0,26	0,21	0,17	0,38	0,34	0,27	0,23
3,60	0,15	0,13	0,11	0,09	0,17	0,15	0,12	0,10	0,19	0,17	0,14	0,12	0,24	0,22	0,18	0,15	0,32	0,29	0,23	0,19
3,80	0,12	0,11	0,09	0,07	0,14	0,13	0,10	0,09	0,17	0,15	0,12	0,10	0,21	0,19	0,15	0,12	0,27	0,24	0,20	0,16

DVA OTVORA																				
GrN [mm]	0,40				0,45				0,50				0,60				0,75			
Otvor (m)	L/180	L/200	L/250	L/300	L/180	L/200	L/250	L/300	L/180	L/200	L/250	L/300	L/180	L/200	L/250	L/300	L/180	L/200	L/250	L/300
1,00	1,56	1,56	1,56	1,56	1,97	1,97	1,97	1,97	2,43	2,43	2,43	2,43	3,44	3,44	3,44	3,44	4,90	4,90	4,90	4,90
1,20	1,16	1,16	1,16	1,16	1,47	1,47	1,47	1,47	1,82	1,82	1,82	1,82	2,58	2,58	2,58	2,58	3,65	3,65	3,65	3,65
1,40	0,90	0,90	0,90	0,90	1,14	1,14	1,14	1,14	1,41	1,41	1,41	1,41	2,01	2,01	2,01	2,01	2,83	2,83	2,83	2,83
1,60	0,72	0,72	0,72	0,72	0,91	0,91	0,91	0,91	1,13	1,13	1,13	1,13	1,61	1,61	1,61	1,61	2,26	2,26	2,26	2,26
1,80	0,59	0,59	0,59	0,59	0,75	0,75	0,75	0,75	0,93	0,93	0,93	0,93	1,32	1,32	1,32	1,32	1,85	1,85	1,85	1,85
2,00	0,49	0,49	0,49	0,49	0,62	0,62	0,62	0,62	0,77	0,77	0,77	0,77	1,10	1,10	1,10	1,10	1,54	1,54	1,54	1,54
2,20	0,42	0,42	0,42	0,42	0,53	0,53	0,53	0,53	0,66	0,66	0,66	0,66	0,94	0,94	0,94	0,94	1,30	1,30	1,30	1,30
2,40	0,36	0,36	0,36	0,36	0,45	0,45	0,45	0,45	0,56	0,56	0,56	0,56	0,80	0,80	0,80	0,80	1,12	1,12	1,12	1,12
2,60	0,31	0,31	0,31	0,31	0,39	0,39	0,39	0,39	0,49	0,49	0,49	0,49	0,70	0,70	0,70	0,70	0,97	0,97	0,97	0,97
2,80	0,27	0,27	0,27	0,27	0,34	0,34	0,34	0,34	0,43	0,43	0,43	0,43	0,61	0,61	0,61	0,61	0,84	0,84	0,84	0,84
3,00	0,24	0,24	0,24	0,24	0,30	0,30	0,30	0,30	0,38	0,38	0,38	0,38	0,54	0,54	0,54	0,54	0,73	0,73	0,73	0,73
3,20	0,21	0,21	0,21	0,21	0,27	0,27	0,27	0,27	0,33	0,33	0,33	0,33	0,48	0,48	0,48	0,48	0,65	0,65	0,65	0,65
3,40	0,18	0,18	0,18	0,18	0,24	0,24	0,24	0,24	0,30	0,30	0,30	0,30	0,42	0,42	0,42	0,42	0,57	0,57	0,57	0,55
3,60	0,16	0,16	0,16	0,16	0,21	0,21	0,21	0,21	0,26	0,26	0,26	0,26	0,38	0,38	0,38	0,35	0,51	0,51	0,51	0,46
3,80	0,15	0,15	0,15	0,15	0,19	0,19	0,19	0,19	0,24	0,24	0,24	0,24	0,34	0,34	0,34	0,30	0,46	0,46	0,46	0,39

VIŠE OTVORA

GrN [mm]	0,40				0,45				0,50				0,60				0,75			
Otvor (m)	L/180	L/200	L/250	L/300	L/180	L/200	L/250	L/300	L/180	L/200	L/250	L/300	L/180	L/200	L/250	L/300	L/180	L/200	L/250	L/300
1,00	1,85	1,85	1,85	1,85	2,34	2,34	2,34	2,34	2,88	2,88	2,88	2,88	4,09	4,09	4,09	4,09	5,83	5,83	5,83	5,83
1,20	1,39	1,39	1,39	1,39	1,76	1,76	1,76	1,76	2,17	2,17	2,17	2,17	3,08	3,08	3,08	3,08	4,37	4,37	4,37	4,37
1,40	1,08	1,08	1,08	1,08	1,37	1,37	1,37	1,37	1,69	1,69	1,69	1,69	2,41	2,41	2,41	2,41	3,40	3,40	3,40	3,40
1,60	0,87	0,87	0,87	0,87	1,10	1,10	1,10	1,10	1,36	1,36	1,36	1,36	1,94	1,94	1,94	1,94	2,72	2,72	2,72	2,72
1,80	0,71	0,71	0,71	0,71	0,90	0,90	0,90	0,90	1,12	1,12	1,12	1,12	1,59	1,59	1,59	1,59	2,23	2,23	2,23	2,23
2,00	0,60	0,60	0,60	0,60	0,75	0,75	0,75	0,75	0,94	0,94	0,94	0,94	1,33	1,33	1,33	1,33	1,86	1,86	1,86	1,86
2,20	0,51	0,51	0,51	0,51	0,64	0,64	0,64	0,64	0,80	0,80	0,80	0,80	1,13	1,13	1,13	1,13	1,58	1,58	1,58	1,58
2,40	0,43	0,43	0,43	0,43	0,55	0,55	0,55	0,55	0,68	0,68	0,68	0,68	0,98	0,98	0,98	0,93	1,36	1,36	1,36	1,22
2,60	0,38	0,38	0,38	0,38	0,48	0,48	0,48	0,48	0,60	0,60	0,60	0,59	0,85	0,85	0,85	0,73	1,18	1,18	1,16	0,96
2,80	0,33	0,33	0,33	0,33	0,42	0,42	0,42	0,41	0,52	0,52	0,52	0,47	0,75	0,75	0,70	0,59	1,03	1,03	0,92	0,77
3,00	0,29	0,29	0,29	0,29	0,37	0,37	0,37	0,33	0,46	0,46	0,46	0,38	0,66	0,66	0,57	0,48	0,91	0,91	0,75	0,63
3,20	0,26	0,26	0,26	0,24	0,33	0,33	0,33	0,28	0,41	0,41	0,38	0,31	0,59	0,59	0,47	0,39	0,81	0,77	0,62	0,52
3,40	0,23	0,23	0,23	0,20	0,29	0,29	0,28	0,23	0,37	0,37	0,31	0,26	0,53	0,49	0,39	0,33	0,72	0,65	0,52	0,43
3,60	0,21	0,21	0,20	0,17	0,26	0,26	0,23	0,19	0,33	0,33	0,26	0,22	0,46	0,41	0,33	0,28	0,60	0,54	0,44	0,36
3,80	0,18	0,18	0,17	0,14	0,24	0,24	0,20	0,16	0,30	0,28	0,23	0,19	0,39	0,35	0,28	0,23	0,51	0,46	0,37	0,31

Dopustiva opterećenja (negativni smer) (kN/m²)

Navedeno opterećenje je opterećenje koje SLU može da podnese podeljeno sa 1,5.

JEDAN OTVOR

GrN [mm]	0,40				0,45				0,50				0,60				0,75			
Otvor (m)	L/180	L/200	L/250	L/300	L/180	L/200	L/250	L/300	L/180	L/200	L/250	L/300	L/180	L/200	L/250	L/300	L/180	L/200	L/250	L/300
1,00	2,13	2,13	2,13	2,13	2,72	2,72	2,72	2,72	3,41	3,41	3,41	3,41	4,91	4,91	4,91	4,91	6,61	6,61	6,61	6,61
1,20	1,48	1,48	1,48	1,48	1,89	1,89	1,89	1,89	2,37	2,37	2,37	2,37	3,41	3,41	3,41	3,41	4,59	4,59	4,59	4,59
1,40	1,09	1,09	1,09	1,09	1,39	1,39	1,39	1,39	1,74	1,74	1,74	1,74	2,50	2,50	2,50	2,50	3,37	3,37	3,37	3,37
1,60	0,83	0,83	0,83	0,83	1,06	1,06	1,06	1,06	1,33	1,33	1,33	1,33	1,92	1,92	1,92	1,83	2,58	2,58	2,58	2,32
1,80	0,66	0,66	0,66	0,66	0,84	0,84	0,84	0,84	1,05	1,05	1,05	1,03	1,51	1,51	1,51	1,29	2,04	2,04	1,95	1,63
2,00	0,53	0,53	0,53	0,50	0,68	0,68	0,68	0,62	0,85	0,85	0,85	0,75	1,23	1,23	1,12	0,94	1,65	1,65	1,42	1,19
2,20	0,44	0,44	0,44	0,38	0,56	0,56	0,56	0,47	0,71	0,71	0,67	0,56	1,01	1,01	0,84	0,70	1,37	1,34	1,07	0,89
2,40	0,37	0,37	0,35	0,29	0,47	0,47	0,43	0,36	0,59	0,59	0,52	0,43	0,85	0,81	0,65	0,54	1,15	1,03	0,82	0,69
2,60	0,32	0,32	0,27	0,23	0,40	0,40	0,34	0,28	0,50	0,50	0,41	0,34	0,71	0,64	0,51	0,43	0,90	0,81	0,65	0,54
2,80	0,27	0,27	0,22	0,18	0,35	0,34	0,27	0,23	0,44	0,41	0,33	0,27	0,57	0,51	0,41	0,34	0,72	0,65	0,52	0,43
3,00	0,24	0,22	0,18	0,15	0,30	0,28	0,22	0,19	0,37	0,33	0,27	0,22	0,46	0,42	0,33	0,28	0,59	0,53	0,42	0,35
3,20	0,20	0,18	0,15	0,12	0,25	0,23	0,18	0,15	0,30	0,27	0,22	0,18	0,38	0,34	0,27	0,23	0,48	0,43	0,35	0,29
3,40	0,17	0,15	0,12	0,10	0,21	0,19	0,15	0,13	0,25	0,23	0,18	0,15	0,32	0,29	0,23	0,19	0,40	0,36	0,29	0,24
3,60	0,14	0,13	0,10	0,09	0,18	0,16	0,13	0,11	0,21	0,19	0,15	0,13	0,27	0,24	0,19	0,16	0,34	0,31	0,24	0,20
3,80	0,12	0,11	0,09	0,07	0,15	0,14	0,11	0,09	0,18	0,16	0,13	0,11	0,23	0,20	0,16	0,14	0,29	0,26	0,21	0,17

DVA OTVORA

GrN [mm]	0,40				0,45				0,50				0,60				0,75			
Otvor (m)	L/180	L/200	L/250	L/300	L/180	L/200	L/250	L/300	L/180	L/200	L/250	L/300	L/180	L/200	L/250	L/300	L/180	L/200	L/250	L/300
1,00	3,39	3,39	3,39	3,39	4,11	4,11	4,11	4,11	4,80	4,80	4,80	4,80	6,24	6,24	6,24	6,24	8,43	8,43	8,43	8,43
1,20	2,41	2,41	2,41	2,41	2,85	2,85	2,85	2,85	3,33	3,33	3,33	3,33	4,33	4,33	4,33	4,33	5,85	5,85	5,85	5,85
1,40	1,77	1,77	1,77	1,77	2,10	2,10	2,10	2,10	2,45	2,45	2,45	2,45	3,18	3,18	3,18	3,18	4,30	4,30	4,30	4,30
1,60	1,35	1,35	1,35	1,35	1,60	1,60	1,60	1,60	1,88	1,88	1,88	1,88	2,44	2,44	2,44	2,44	3,29	3,29	3,29	3,29
1,80	1,07	1,07	1,07	1,07	1,27	1,27	1,27	1,27	1,48	1,48	1,48	1,48	1,93	1,93	1,93	1,93	2,60	2,60	2,60	2,60
2,00	0,87	0,87	0,87	0,87	1,03	1,03	1,03	1,03	1,20	1,20	1,20	1,20	1,56	1,56	1,56	1,56	2,11	2,11	2,11	2,11
2,20	0,72	0,72	0,72	0,72	0,85	0,85	0,85	0,85	0,99	0,99	0,99	0,99	1,29	1,29	1,29	1,29	1,74	1,74	1,74	1,74
2,40	0,60	0,60	0,60	0,60	0,71	0,71	0,71	0,71	0,83	0,83	0,83	0,83	1,08	1,08	1,08	1,08	1,46	1,46	1,46	1,46
2,60	0,51	0,51	0,51	0,51	0,61	0,61	0,61	0,61	0,71	0,71	0,71	0,71	0,92	0,92	0,92	0,92	1,25	1,25	1,25	1,25
2,80	0,44	0,44	0,44	0,44	0,52	0,52	0,52	0,52	0,61	0,61	0,61	0,61	0,80	0,80	0,80	0,80	1,07	1,07	1,07	1,04
3,00	0,39	0,39	0,39	0,36	0,46	0,46	0,46	0,45	0,53	0,53	0,53	0,53	0,69	0,69	0,69	0,67	0,94	0,94	0,94	0,85
3,20	0,34	0,34	0,34	0,29	0,40	0,40	0,40	0,37	0,47	0,47	0,47	0,44	0,61	0,61	0,61	0,55	0,82	0,82	0,82	0,70
3,40	0,30	0,30	0,29	0,24	0,36	0,36	0,36	0,31	0,42	0,42	0,42	0,37	0,54	0,54	0,54	0,46	0,73	0,73	0,70	0,58
3,60	0,27	0,27	0,25	0,21	0,32	0,32	0,31	0,26	0,37	0,37	0,37	0,31	0,48	0,48	0,46	0,39	0,65	0,65	0,59	0,49
3,80	0,24	0,24	0,21	0,18	0,28	0,28	0,26	0,22	0,33	0,33	0,32	0,26	0,43	0,43	0,39	0,33	0,58	0,58	0,50	0,42

VIŠE OTVORA

GrN [mm]	0,40				0,45				0,50				0,60				0,75			
Otvor (m)	L/180	L/200	L/250	L/300	L/180	L/200	L/250	L/300	L/180	L/200	L/250	L/300	L/180	L/200	L/250	L/300	L/180	L/200	L/250	L/300
1,00	3,33	3,33	3,33	3,33	4,25	4,25	4,25	4,25	5,33	5,33	5,33	5,33	7,67	7,67	7,67	7,67	10,33	10,33	10,33	10,33
1,20	2,31	2,31	2,31	2,31	2,95	2,95	2,95	2,95	3,70	3,70	3,70	3,70	5,32	5,32	5,32	5,32	7,18	7,18	7,18	7,18
1,40	1,70	1,70	1,70	1,70	2,17	2,17	2,17	2,17	2,72	2,72	2,72	2,72	3,91	3,91	3,91	3,91	5,27	5,27	5,27	5,27
1,60	1,30	1,30	1,30	1,30	1,66	1,66	1,66	1,66	2,08	2,08	2,08	2,08	2,99	2,99	2,99	2,99	4,04	4,04	4,04	4,04
1,80	1,03	1,03	1,03	1,03	1,31	1,31	1,31	1,31	1,65	1,65	1,65	1,65	2,37	2,37	2,37	2,37	3,19	3,19	3,19	3,08
2,00	0,83	0,83	0,83	0,83	1,06	1,06	1,06	1,06	1,33	1,33	1,33	1,33	1,92	1,92	1,92	1,77	2,58	2,58	2,58	2,25
2,20	0,69	0,69	0,69	0,69	0,88	0,88	0,88	0,88	1,10	1,10	1,10	1,06	1,58	1,58	1,58	1,33	2,13	2,13	2,02	1,69
2,40	0,58	0,58	0,58	0,55	0,74	0,74	0,74	0,68	0,93	0,93	0,93	0,82	1,33	1,33	1,23	1,03	1,79	1,79	1,56	1,30
2,60	0,49	0,49	0,49	0,43	0,63	0,63	0,63	0,54	0,79	0,79	0,77	0,64	1,13	1,13	0,97	0,81	1,53	1,53	1,23	1,02
2,80	0,43	0,43	0,41	0,34	0,54	0,54	0,52	0,43	0,68	0,68	0,62	0,52	0,98	0,97	0,77	0,65	1,32	1,23	0,98	0,82
3,00	0,37	0,37	0,34	0,28	0,47	0,47	0,42	0,35	0,59	0,59	0,50	0,42	0,85	0,79	0,63	0,52	1,11	1,00	0,80	0,67
3,20	0,33	0,33	0,28	0,23	0,42	0,42	0,35	0,29	0,52	0,52	0,41	0,35	0,72	0,65	0,52	0,43	0,91	0,82	0,66	0,55
3,40	0,29	0,29	0,23	0,19	0,37	0,36	0,29	0,24	0,46	0,43	0,35	0,29	0,60	0,54	0,43	0,36	0,76	0,69	0,55	0,46
3,60	0,26	0,24	0,19	0,16	0,33	0,30	0,24	0,20	0,40	0,36	0,29	0,24	0,51	0,46	0,36	0,30	0,64	0,58	0,46	0,39
3,80	0,23	0,21	0,17	0,14	0,29	0,26	0,21	0,17	0,34	0,31	0,25	0,21	0,43	0,39	0,31	0,26	0,55	0,49	0,39	0,33

Primena:	ZID	Završna obrada	Unutrašnji i pocinkovani premaz
Granica tečenja (MPa):	S250GD	Širina srednje podrške	≥60mm
γM _{ser} (δ)	1,00	Širina krajnjeg oslonca	≥40mm
γM _{SLS}	1,00		

GrN [mm]	Težina profila/m ² [kg/m ²]	Široki kompresioni đon						Uski kompresioni đon					
		Mc,Rk,F [kNm/m]	Mc,Rk,B [kNm/m]	leff [cm4/m]	Vw,Rk [kN/m]	Rw,Rk.B [kN/m]	Rw,Rk.A [kN/m]	Mc,Rk,F [kNm/m]	Mc,Rk,B [kNm/m]	leff [cm4/m]	Vw,Rk [kN/m]	Rw,Rk.A [kN/m]	
0,40	3,89	0,40	0,65	7,43	5,51	4,66	2,00	0,65	0,40	7,64	5,51	5,51	
0,45	4,38	0,51	0,77	9,30	8,13	5,82	2,50	0,77	0,51	8,87	8,13	8,13	
0,50	4,87	0,64	0,90	11,14	11,06	7,08	3,05	0,90	0,64	10,12	11,06	11,06	
0,60	5,84	0,92	1,17	13,94	16,39	9,91	4,28	1,17	0,92	12,68	16,39	16,39	
0,75	7,30	1,24	1,58	17,67	26,35	14,85	6,44	1,58	1,24	16,64	26,35	26,35	

Proračun u plastičnom domenu nije dozvoljen.

Dopustiva opterećenja (pozitivan smer) (kN/m²)

Navedeno opterećenje je opterećenje koje SLU može da podnese podeljeno sa 1,5.

JEDAN OTVOR																				
GrN [mm]	0,40				0,45				0,50				0,60				0,75			
Otvor (m)	L/180	L/200	L/250	L/300	L/180	L/200	L/250	L/300	L/180	L/200	L/250	L/300	L/180	L/200	L/250	L/300	L/180	L/200	L/250	L/300
1,00	2,13	2,13	2,13	2,13	2,72	2,72	2,72	2,72	3,41	3,41	3,41	3,41	4,91	4,91	4,91	4,91	6,61	6,61	6,61	6,61
1,20	1,48	1,48	1,48	1,48	1,89	1,89	1,89	1,89	2,37	2,37	2,37	2,37	3,41	3,41	3,41	3,41	4,59	4,59	4,59	4,59
1,40	1,09	1,09	1,09	1,09	1,39	1,39	1,39	1,39	1,74	1,74	1,74	1,74	2,50	2,50	2,50	2,50	3,37	3,37	3,37	3,37
1,60	0,83	0,83	0,83	0,83	1,06	1,06	1,06	1,06	1,33	1,33	1,33	1,33	1,92	1,92	1,92	1,83	2,58	2,58	2,58	2,32
1,80	0,66	0,66	0,66	0,66	0,84	0,84	0,84	0,84	1,05	1,05	1,05	1,03	1,51	1,51	1,51	1,29	2,04	2,04	1,95	1,63
2,00	0,53	0,53	0,53	0,50	0,68	0,68	0,68	0,62	0,85	0,85	0,85	0,75	1,23	1,23	1,12	0,94	1,65	1,65	1,42	1,19
2,20	0,44	0,44	0,44	0,38	0,56	0,56	0,56	0,47	0,71	0,71	0,67	0,56	1,01	1,01	0,84	0,70	1,37	1,34	1,07	0,89
2,40	0,37	0,37	0,35	0,29	0,47	0,47	0,43	0,36	0,59	0,59	0,52	0,43	0,85	0,81	0,65	0,54	1,15	1,03	0,82	0,69
2,60	0,32	0,32	0,27	0,23	0,40	0,40	0,34	0,28	0,50	0,50	0,41	0,34	0,71	0,64	0,51	0,43	0,90	0,81	0,65	0,54
2,80	0,27	0,27	0,22	0,18	0,35	0,34	0,27	0,23	0,44	0,41	0,33	0,27	0,57	0,51	0,41	0,34	0,72	0,65	0,52	0,43
3,00	0,24	0,22	0,18	0,15	0,30	0,28	0,22	0,19	0,37	0,33	0,27	0,22	0,46	0,42	0,33	0,28	0,59	0,53	0,42	0,35
3,20	0,20	0,18	0,15	0,12	0,25	0,23	0,18	0,15	0,30	0,27	0,22	0,18	0,38	0,34	0,27	0,23	0,48	0,43	0,35	0,29
3,40	0,17	0,15	0,12	0,10	0,21	0,19	0,15	0,13	0,25	0,23	0,18	0,15	0,32	0,29	0,23	0,19	0,40	0,36	0,29	0,24
3,60	0,14	0,13	0,10	0,09	0,18	0,16	0,13	0,11	0,21	0,19	0,15	0,13	0,27	0,24	0,19	0,16	0,34	0,31	0,24	0,20
3,80	0,12	0,11	0,09	0,07	0,15	0,14	0,11	0,09	0,18	0,16	0,13	0,11	0,23	0,20	0,16	0,14	0,29	0,26	0,21	0,17

DVA OTVORA

GrN [mm]	0,40				0,45				0,50				0,60				0,75			
Otvor (m)	L/180	L/200	L/250	L/300	L/180	L/200	L/250	L/300	L/180	L/200	L/250	L/300	L/180	L/200	L/250	L/300	L/180	L/200	L/250	L/300
1,00	1,93	1,93	1,93	1,93	2,36	2,36	2,36	2,36	2,82	2,82	2,82	2,82	3,83	3,83	3,83	3,83	5,49	5,49	5,49	5,49
1,20	1,48	1,48	1,48	1,48	1,80	1,80	1,80	1,80	2,15	2,15	2,15	2,15	2,91	2,91	2,91	2,91	4,15	4,15	4,15	4,15
1,40	1,17	1,17	1,17	1,17	1,42	1,42	1,42	1,42	1,70	1,70	1,70	1,70	2,29	2,29	2,29	2,29	3,25	3,25	3,25	3,25
1,60	0,95	0,95	0,95	0,95	1,16	1,16	1,16	1,16	1,38	1,38	1,38	1,38	1,85	1,85	1,85	1,85	2,62	2,62	2,62	2,62
1,80	0,79	0,79	0,79	0,79	0,96	0,96	0,96	0,96	1,14	1,14	1,14	1,14	1,53	1,53	1,53	1,53	2,15	2,15	2,15	2,15
2,00	0,67	0,67	0,67	0,67	0,81	0,81	0,81	0,81	0,96	0,96	0,96	0,96	1,29	1,29	1,29	1,29	1,81	1,81	1,81	1,81
2,20	0,57	0,57	0,57	0,57	0,69	0,69	0,69	0,69	0,82	0,82	0,82	0,82	1,10	1,10	1,10	1,10	1,54	1,54	1,54	1,54
2,40	0,50	0,50	0,50	0,50	0,60	0,60	0,60	0,60	0,71	0,71	0,71	0,71	0,95	0,95	0,95	0,95	1,32	1,32	1,32	1,32
2,60	0,43	0,43	0,43	0,43	0,52	0,52	0,52	0,52	0,62	0,62	0,62	0,62	0,83	0,83	0,83	0,83	1,15	1,15	1,15	1,15
2,80	0,38	0,38	0,38	0,38	0,46	0,46	0,46	0,46	0,55	0,55	0,55	0,55	0,73	0,73	0,73	0,73	1,01	1,01	1,01	1,01
3,00	0,34	0,34	0,34	0,34	0,41	0,41	0,41	0,41	0,49	0,49	0,49	0,49	0,64	0,64	0,64	0,64	0,90	0,90	0,90	0,85
3,20	0,30	0,30	0,30	0,29	0,37	0,37	0,37	0,37	0,43	0,43	0,43	0,43	0,58	0,58	0,58	0,55	0,80	0,80	0,80	0,70
3,40	0,27	0,27	0,27	0,24	0,33	0,33	0,33	0,31	0,39	0,39	0,39	0,37	0,52	0,52	0,52	0,46	0,72	0,72	0,70	0,58
3,60	0,25	0,25	0,25	0,21	0,30	0,30	0,30	0,26	0,35	0,35	0,35	0,31	0,47	0,47	0,46	0,39	0,65	0,65	0,59	0,49
3,80	0,23	0,23	0,21	0,18	0,27	0,27	0,26	0,22	0,32	0,32	0,32	0,26	0,42	0,42	0,39	0,33	0,58	0,58	0,50	0,42

VIŠE OTVORA

GrN [mm]	0,40				0,45				0,50				0,60				0,75			
Otvor (m)	L/180	L/200	L/250	L/300	L/180	L/200	L/250	L/300	L/180	L/200	L/250	L/300	L/180	L/200	L/250	L/300	L/180	L/200	L/250	L/300
1,00	2,27	2,27	2,27	2,27	2,78	2,78	2,78	2,78	3,33	3,33	3,33	3,33	4,53	4,53	4,53	4,53	6,50	6,50	6,50	6,50
1,20	1,74	1,74	1,74	1,74	2,13	2,13	2,13	2,13	2,55	2,55	2,55	2,55	3,45	3,45	3,45	3,45	4,93	4,93	4,93	4,93
1,40	1,39	1,39	1,39	1,39	1,69	1,69	1,69	1,69	2,02	2,02	2,02	2,02	2,73	2,73	2,73	2,73	3,88	3,88	3,88	3,88
1,60	1,13	1,13	1,13	1,13	1,38	1,38	1,38	1,38	1,64	1,64	1,64	1,64	2,21	2,21	2,21	2,21	3,14	3,14	3,14	3,14
1,80	0,94	0,94	0,94	0,94	1,15	1,15	1,15	1,15	1,37	1,37	1,37	1,37	1,84	1,84	1,84	1,84	2,59	2,59	2,59	2,59
2,00	0,80	0,80	0,80	0,80	0,97	0,97	0,97	0,97	1,15	1,15	1,15	1,15	1,55	1,55	1,55	1,55	2,18	2,18	2,18	2,18
2,20	0,69	0,69	0,69	0,69	0,83	0,83	0,83	0,83	0,99	0,99	0,99	0,99	1,32	1,32	1,32	1,32	1,86	1,86	1,86	1,69
2,40	0,58	0,58	0,58	0,55	0,72	0,72	0,72	0,68	0,86	0,86	0,86	0,82	1,14	1,14	1,14	1,03	1,60	1,60	1,56	1,30
2,60	0,49	0,49	0,49	0,43	0,63	0,63	0,63	0,54	0,75	0,75	0,75	0,64	1,00	1,00	0,97	0,81	1,40	1,40	1,23	1,02
2,80	0,43	0,43	0,41	0,34	0,54	0,54	0,52	0,43	0,66	0,66	0,62	0,52	0,88	0,88	0,77	0,65	1,23	1,23	0,98	0,82
3,00	0,37	0,37	0,34	0,28	0,47	0,47	0,42	0,35	0,59	0,59	0,50	0,42	0,78	0,78	0,63	0,52	1,09	1,00	0,80	0,67
3,20	0,33	0,33	0,28	0,23	0,42	0,42	0,35	0,29	0,52	0,52	0,41	0,35	0,70	0,65	0,52	0,43	0,91	0,82	0,66	0,55
3,40	0,29	0,29	0,23	0,19	0,37	0,36	0,29	0,24	0,46	0,43	0,35	0,29	0,60	0,54	0,43	0,36	0,76	0,69	0,55	0,46
3,60	0,26	0,24	0,19	0,16	0,33	0,30	0,24	0,20	0,40	0,36	0,29	0,24	0,51	0,46	0,36	0,30	0,64	0,58	0,46	0,39
3,80	0,23	0,21	0,17	0,14	0,29	0,26	0,21	0,17	0,34	0,31	0,25	0,21	0,43	0,39	0,31	0,26	0,55	0,49	0,39	0,33

Dopustiva opterećenja (negativni smer) (kN/m²)

Navedeno opterećenje je opterećenje koje SLU može da podnese podeljeno sa 1,5.

JEDAN OTVOR

GrN [mm]	0,40				0,45				0,50				0,60				0,75			
Otvor (m)	L/180	L/200	L/250	L/300	L/180	L/200	L/250	L/300	L/180	L/200	L/250	L/300	L/180	L/200	L/250	L/300	L/180	L/200	L/250	L/300
1,00	3,47	3,47	3,47	3,47	4,11	4,11	4,11	4,11	4,80	4,80	4,80	4,80	6,24	6,24	6,24	6,24	8,43	8,43	8,43	8,43
1,20	2,41	2,41	2,41	2,38	2,85	2,85	2,85	2,76	3,33	3,33	3,33	3,15	4,33	4,33	4,33	3,94	5,85	5,85	5,85	5,18
1,40	1,77	1,77	1,77	1,50	2,10	2,10	2,09	1,74	2,45	2,45	2,38	1,98	3,18	3,18	2,98	2,48	4,30	4,30	3,91	3,26
1,60	1,35	1,35	1,20	1,00	1,60	1,60	1,40	1,16	1,88	1,88	1,59	1,33	2,44	2,44	2,00	1,66	3,29	3,28	2,62	2,18
1,80	1,07	1,06	0,85	0,70	1,27	1,23	0,98	0,82	1,48	1,40	1,12	0,93	1,93	1,75	1,40	1,17	2,56	2,30	1,84	1,53
2,00	0,86	0,77	0,62	0,51	0,99	0,89	0,72	0,60	1,13	1,02	0,82	0,68	1,42	1,28	1,02	0,85	1,86	1,68	1,34	1,12
2,20	0,64	0,58	0,46	0,39	0,75	0,67	0,54	0,45	0,85	0,77	0,61	0,51	1,07	0,96	0,77	0,64	1,40	1,26	1,01	0,84
2,40	0,50	0,45	0,36	0,30	0,57	0,52	0,41	0,34	0,66	0,59	0,47	0,39	0,82	0,74	0,59	0,49	1,08	0,97	0,78	0,65
2,60	0,39	0,35	0,28	0,23	0,45	0,41	0,33	0,27	0,52	0,46	0,37	0,31	0,65	0,58	0,47	0,39	0,85	0,76	0,61	0,51
2,80	0,31	0,28	0,22	0,19	0,36	0,33	0,26	0,22	0,41	0,37	0,30	0,25	0,52	0,47	0,37	0,31	0,68	0,61	0,49	0,41
3,00	0,25	0,23	0,18	0,15	0,29	0,26	0,21	0,18	0,34	0,30	0,24	0,20	0,42	0,38	0,30	0,25	0,55	0,50	0,40	0,33
3,20	0,21	0,19	0,15	0,13	0,24	0,22	0,17	0,15	0,28	0,25	0,20	0,17	0,35	0,31	0,25	0,21	0,46	0,41	0,33	0,27
3,40	0,17	0,16	0,13	0,10	0,20	0,18	0,15	0,12	0,23	0,21	0,17	0,14	0,29	0,26	0,21	0,17	0,38	0,34	0,27	0,23
3,60	0,15	0,13	0,11	0,09	0,17	0,15	0,12	0,10	0,19	0,17	0,14	0,12	0,24	0,22	0,18	0,15	0,32	0,29	0,23	0,19
3,80	0,12	0,11	0,09	0,07	0,14	0,13	0,10	0,09	0,17	0,15	0,12	0,10	0,21	0,19	0,15	0,12	0,27	0,24	0,20	0,16

DVA OTVORA

GrN [mm]	0,40				0,45				0,50				0,60				0,75			
Otvor (m)	L/180	L/200	L/250	L/300	L/180	L/200	L/250	L/300	L/180	L/200	L/250	L/300	L/180	L/200	L/250	L/300	L/180	L/200	L/250	L/300
1,00	2,13	2,13	2,13	2,13	2,72	2,72	2,72	2,72	3,41	3,41	3,41	3,41	4,91	4,91	4,91	4,91	6,61	6,61	6,61	6,61
1,20	1,48	1,48	1,48	1,48	1,89	1,89	1,89	1,89	2,37	2,37	2,37	2,37	3,41	3,41	3,41	3,41	4,59	4,59	4,59	4,59
1,40	1,09	1,09	1,09	1,09	1,39	1,39	1,39	1,39	1,74	1,74	1,74	1,74	2,50	2,50	2,50	2,50	3,37	3,37	3,37	3,37
1,60	0,83	0,83	0,83	0,83	1,06	1,06	1,06	1,06	1,33	1,33	1,33	1,33	1,92	1,92	1,92	1,92	2,58	2,58	2,58	2,58
1,80	0,66	0,66	0,66	0,66	0,84	0,84	0,84	0,84	1,05	1,05	1,05	1,05	1,51	1,51	1,51	1,51	2,04	2,04	2,04	2,04
2,00	0,53	0,53	0,53	0,53	0,68	0,68	0,68	0,68	0,85	0,85	0,85	0,85	1,23	1,23	1,23	1,23	1,65	1,65	1,65	1,65
2,20	0,44	0,44	0,44	0,44	0,56	0,56	0,56	0,56	0,71	0,71	0,71	0,71	1,01	1,01	1,01	1,01	1,37	1,37	1,37	1,37
2,40	0,37	0,37	0,37	0,37	0,47	0,47	0,47	0,47	0,59	0,59	0,59	0,59	0,85	0,85	0,85	0,85	1,15	1,15	1,15	1,15
2,60	0,32	0,32	0,32	0,32	0,40	0,40	0,40	0,40	0,50	0,50	0,50	0,50	0,73	0,73	0,73	0,73	0,98	0,98	0,98	0,98
2,80	0,27	0,27	0,27	0,27	0,35	0,35	0,35	0,35	0,44	0,44	0,44	0,44	0,63	0,63	0,63	0,63	0,84	0,84	0,84	0,84
3,00	0,24	0,24	0,24	0,24	0,30	0,30	0,30	0,30	0,38	0,38	0,38	0,38	0,55	0,55	0,55	0,55	0,73	0,73	0,73	0,73
3,20	0,21	0,21	0,21	0,21	0,27	0,27	0,27	0,27	0,33	0,33	0,33	0,33	0,48	0,48	0,48	0,48	0,65	0,65	0,65	0,65
3,40	0,18	0,18	0,18	0,18	0,24	0,24	0,24	0,24	0,30	0,30	0,30	0,30	0,42	0,42	0,42	0,42	0,57	0,57	0,57	0,55
3,60	0,16	0,16	0,16	0,16	0,21	0,21	0,21	0,21	0,26	0,26	0,26	0,26	0,38	0,38	0,38	0,35	0,51	0,51	0,51	0,46
3,80	0,15	0,15	0,15	0,15	0,19	0,19	0,19	0,19	0,24	0,24	0,24	0,24	0,34	0,34	0,34	0,30	0,46	0,46	0,46	0,39

VIŠE OTVORA

GrN [mm]	0,40				0,45				0,50				0,60				0,75			
Otvor (m)	L/180	L/200	L/250	L/300	L/180	L/200	L/250	L/300	L/180	L/200	L/250	L/300	L/180	L/200	L/250	L/300	L/180	L/200	L/250	L/300
1,00	2,67	2,67	2,67	2,67	3,40	3,40	3,40	3,40	4,27	4,27	4,27	4,27	6,13	6,13	6,13	6,13	8,27	8,27	8,27	8,27
1,20	1,85	1,85	1,85	1,85	2,36	2,36	2,36	2,36	2,96	2,96	2,96	2,96	4,26	4,26	4,26	4,26	5,74	5,74	5,74	5,74
1,40	1,36	1,36	1,36	1,36	1,73	1,73	1,73	1,73	2,18	2,18	2,18	2,18	3,13	3,13	3,13	3,13	4,22	4,22	4,22	4,22
1,60	1,04	1,04	1,04	1,04	1,33	1,33	1,33	1,33	1,67	1,67	1,67	1,67	2,40	2,40	2,40	2,40	3,23	3,23	3,23	3,23
1,80	0,82	0,82	0,82	0,82	1,05	1,05	1,05	1,05	1,32	1,32	1,32	1,32	1,89	1,89	1,89	1,89	2,55	2,55	2,55	2,55
2,00	0,67	0,67	0,67	0,67	0,85	0,85	0,85	0,85	1,07	1,07	1,07	1,07	1,53	1,53	1,53	1,53	2,07	2,07	2,07	2,07
2,20	0,55	0,55	0,55	0,55	0,70	0,70	0,70	0,70	0,88	0,88	0,88	0,88	1,27	1,27	1,27	1,21	1,71	1,71	1,71	1,59
2,40	0,46	0,46	0,46	0,46	0,59	0,59	0,59	0,59	0,74	0,74	0,74	0,74	1,06	1,06	1,06	0,93	1,44	1,44	1,44	1,22
2,60	0,39	0,39	0,39	0,39	0,50	0,50	0,50	0,50	0,63	0,63	0,63	0,59	0,91	0,91	0,88	0,73	1,22	1,22	1,16	0,96
2,80	0,34	0,34	0,34	0,34	0,43	0,43	0,43	0,41	0,54	0,54	0,54	0,47	0,78	0,78	0,70	0,59	1,05	1,05	0,92	0,77
3,00	0,30	0,30	0,30	0,29	0,38	0,38	0,38	0,33	0,47	0,47	0,46	0,38	0,68	0,68	0,57	0,48	0,92	0,92	0,75	0,63
3,20	0,26	0,26	0,26	0,24	0,33	0,33	0,33	0,28	0,42	0,42	0,38	0,31	0,60	0,59	0,47	0,39	0,81	0,77	0,62	0,52
3,40	0,23	0,23	0,23	0,20	0,29	0,29	0,28	0,23	0,37	0,37	0,31	0,26	0,53	0,49	0,39	0,33	0,72	0,65	0,52	0,43
3,60	0,21	0,21	0,20	0,17	0,26	0,26	0,23	0,19	0,33	0,33	0,26	0,22	0,46	0,41	0,33	0,28	0,60	0,54	0,44	0,36
3,80	0,18	0,18	0,17	0,14	0,24	0,24	0,20	0,16	0,30	0,28	0,23	0,19	0,39	0,35	0,28	0,23	0,51	0,46	0,37	0,31

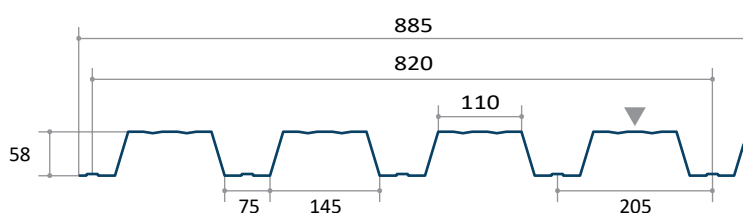
PRIMENJENI STANDARDI / NAPOMENE

Tolerancije/Premazi	SR EN 10143	Kvalitet čelika	SR EN 10346	Upravljanje	Evropske preporuke
Testovi/proračuni	SR EN 1990, SR EN 1991 1-6, SR EN 1993 1-3, SR EN 1993 1-5 (Proračuni su u skladu sa Evrokodom, dodatne provjere, kao što su pričvršćivači, mogu biti dominantne i postati obavezne.)				
Sopstvena težina nije uzeta u obzir u tabelama, ali mora biti uključena u proračun.					





JIS 58-205-820



Trapezoidno profilisani valoviti lim, sa visinom pregiba od 58 mm, posebno se preporučuje za upotrebu kao **ploče i unutrašnje zidne obloge**.

Glavne primene su: logističke i skladišne zgrade, industrijske zgrade, sportske hale, poljoprivredne zgrade itd.

Ukupna širina	Upotrebjljiva širina	Visina pregiba	Minimalna dužina	Maksimalna dužina	Minimalni nagib
885 mm	820 mm	58 mm	500 mm	13500 mm	0°

SPECIFIKACIJE MATERIJALA

Tip čelika	S250GD				
Tip zaštite	Z100	Z100÷Z275 SJAJNI			
Debljina materijala (mm)	0,60 0,75 0,88 1,00 1,25	0,60 0,75 0,88 1			
Debljina sloja boje napred/nazad	-	25μ/7μ			
Garancija na koroziju/boju	2/2	10/10			

DIMENZIONALNE SPECIFIKACIJE

DIMENZIONALNE TOLERANCIJE	REFERENCA	SIROVI MATERIJAL	REFERENCA
Proizvod	SR EN 508-1: 2021	Vruće pocinčani čelik	SR EN 10346: 2015
Materijal	SR EN 10143: 2006	Organski premazani čelik	SR EN 10169: 2022

DOZVOLJENA OPTEREĆENJA

Primena:		OPLATNA OPLATA KROV ZID				Obrada:		Unutrašnji i pocinkovani premaz				
Granica tečenja (MPa):		S250GD				Širina srednje podrške		≥60mm				
γM,ser(δ)	1,00	γM,0	1,00	γM,1	1,00	Širina krajnjeg oslonca		≥40mm				
γM,SLS	1,00	γM,1	1,00									
Široki kompresioni don						Uski kompresioni don						
GrN [mm]	Težina profila/m ² [kg/m ²]	Mc,Rk,F [kNm/m]	Mc,Rk,B [kNm/m]	Ieff [cm ⁴ /m]	Vw,Rk [kN/m]	Rw,Rk.B [kN/m]	Rw,Rk.A [kN/m]	Mc,Rk,F [kNm/m]	Mc,Rk,B [kNm/m]	Ieff [cm ⁴ /m]	Vw,Rk [kN/m]	Rw,Rk.A [kN/m]
0,60	7,12	2,73	2,95	45,07	29,44	14,65	6,32	2,95	2,73	45,07	29,44	29,44
0,75	8,90	3,63	3,92	57,12	47,33	22,47	9,74	3,92	3,63	57,12	47,33	47,33
0,88	10,45	4,44	4,76	67,55	66,25	30,36	13,22	4,76	4,44	67,55	66,25	66,25
1,00	11,87	5,23	5,51	77,18	77,06	38,53	16,82	5,51	5,23	77,18	77,06	77,06
1,25	14,84	6,99	7,07	97,21	97,07	58,17	25,53	7,07	6,99	97,21	97,07	97,07

Dopustiva opterećenja (pozitivan smer) (kN/m²)

Navedeno opterećenje je opterećenje koje SLU može da podnese podeljeno sa 1,5.

JEDAN OTVOR

GrN [mm]	0,60				0,75				0,88				1,00			
	Otvor (m)	L/180	L/200	L/250	L/300	L/180	L/200	L/250	L/300	L/180	L/200	L/250	L/300	L/180	L/200	L/250
3,00	1,50	1,35	1,08	0,90	1,90	1,71	1,36	1,14	2,24	2,02	1,61	1,34	2,56	2,31	1,84	1,54
3,20	1,23	1,11	0,89	0,74	1,56	1,41	1,12	0,94	1,85	1,66	1,33	1,11	2,11	1,90	1,52	1,27
3,40	1,03	0,92	0,74	0,62	1,30	1,17	0,94	0,78	1,54	1,39	1,11	0,92	1,76	1,58	1,27	1,06
3,60	0,87	0,78	0,62	0,52	1,10	0,99	0,79	0,66	1,30	1,17	0,93	0,78	1,48	1,33	1,07	0,89
3,80	0,74	0,66	0,53	0,44	0,93	0,84	0,67	0,56	1,10	0,99	0,79	0,66	1,26	1,13	0,91	0,76
4,00	0,63	0,57	0,45	0,38	0,80	0,72	0,58	0,48	0,95	0,85	0,68	0,57	1,08	0,97	0,78	0,65
4,20	0,55	0,49	0,39	0,33	0,69	0,62	0,50	0,41	0,82	0,74	0,59	0,49	0,93	0,84	0,67	0,56
4,40	0,47	0,43	0,34	0,28	0,60	0,54	0,43	0,36	0,71	0,64	0,51	0,43	0,81	0,73	0,58	0,49
4,60	0,41	0,37	0,30	0,25	0,53	0,47	0,38	0,32	0,62	0,56	0,45	0,37	0,71	0,64	0,51	0,43
4,80	0,37	0,33	0,26	0,22	0,46	0,42	0,33	0,28	0,55	0,49	0,39	0,33	0,63	0,56	0,45	0,38

DVA OTVORA

GrN [mm]	0,60				0,75				0,88				1,00			
	Otvor (m)	L/180	L/200	L/250	L/300	L/180	L/200	L/250	L/300	L/180	L/200	L/250	L/300	L/180	L/200	L/250
3,00	1,62	1,62	1,62	1,62	2,15	2,15	2,15	2,15	2,63	2,63	2,63	2,63	3,10	3,10	3,10	3,10
3,20	1,42	1,42	1,42	1,42	1,89	1,89	1,89	1,89	2,31	2,31	2,31	2,31	2,72	2,72	2,72	2,72
3,40	1,26	1,26	1,26	1,26	1,67	1,67	1,67	1,67	2,05	2,05	2,05	2,05	2,41	2,41	2,41	2,41
3,60	1,12	1,12	1,12	1,12	1,49	1,49	1,49	1,49	1,83	1,83	1,83	1,83	2,15	2,15	2,15	2,14
3,80	1,01	1,01	1,01	1,01	1,34	1,34	1,34	1,34	1,64	1,64	1,64	1,59	1,93	1,93	1,93	1,82
4,00	0,91	0,91	0,91	0,91	1,21	1,21	1,21	1,16	1,48	1,48	1,48	1,37	1,74	1,74	1,74	1,56
4,20	0,83	0,83	0,83	0,79	1,10	1,10	1,10	1,00	1,34	1,34	1,34	1,18	1,60	1,60	1,60	1,35
4,40	0,75	0,75	0,75	0,69	1,00	1,00	1,00	0,87	1,24	1,24	1,23	1,03	1,47	1,47	1,41	1,17
4,60	0,69	0,69	0,69	0,60	0,92	0,92	0,91	0,76	1,15	1,15	1,08	0,90	1,36	1,36	1,23	1,03
4,80	0,63	0,63	0,63	0,53	0,85	0,85	0,80	0,67	1,06	1,06	0,95	0,79	1,26	1,26	1,08	0,90

VIŠE OTVORA

GrN [mm]	0,60				0,75				0,88				1,00			
	Otvor (m)	L/180	L/200	L/250	L/300	L/180	L/200	L/250	L/300	L/180	L/200	L/250	L/300	L/180	L/200	L/250
3,00	1,62	1,62	1,62	1,62	2,28	2,28	2,28	2,15	2,89	2,89	2,89	2,54	3,46	3,46	3,46	2,91
3,20	1,46	1,46	1,46	1,40	2,05	2,05	2,05	1,77	2,60	2,60	2,52	2,10	3,10	3,10	2,87	2,39
3,40	1,32	1,32	1,32	1,17	1,86	1,86	1,77	1,48	2,34	2,34	2,10	1,75	2,80	2,80	2,40	2,00
3,60	1,21	1,21	1,18	0,98	1,69	1,69	1,49	1,24	2,13	2,13	1,77	1,47	2,54	2,52	2,02	1,68
3,80	1,10	1,10	1,00	0,84	1,54	1,54	1,27	1,06	1,94	1,88	1,50	1,25	2,31	2,15	1,72	1,43
4,00	1,01	1,01	0,86	0,72	1,42	1,36	1,09	0,91	1,78	1,61	1,29	1,07	2,04	1,84	1,47	1,23
4,20	0,93	0,93	0,74	0,62	1,30	1,18	0,94	0,78	1,55	1,39	1,11	0,93	1,77	1,59	1,27	1,06
4,40	0,86	0,81	0,65	0,54	1,14	1,02	0,82	0,68	1,34	1,21	0,97	0,81	1,54	1,38	1,11	0,92
4,60	0,78	0,71	0,56	0,47	0,99	0,90	0,72	0,60	1,18	1,06	0,85	0,71	1,34	1,21	0,97	0,81
4,80	0,69	0,62	0,50	0,41	0,88	0,79	0,63	0,53	1,04	0,93	0,75	0,62	1,18	1,06	0,85	0,71

Dopustiva opterećenja (negativni smer) (kN/m²)

Navedeno opterećenje je opterećenje koje SLU može da podnese podeljeno sa 1,5.

JEDAN OTVOR

GrN [mm]	0,60				0,75				0,88				1,00			
Otvor (m)	L/180	L/200	L/250	L/300	L/180	L/200	L/250	L/300	L/180	L/200	L/250	L/300	L/180	L/200	L/250	L/300
3,00	1,50	1,35	1,08	0,90	1,90	1,71	1,36	1,14	2,24	2,02	1,61	1,34	2,56	2,31	1,84	1,54
3,20	1,23	1,11	0,89	0,74	1,56	1,41	1,12	0,94	1,85	1,66	1,33	1,11	2,11	1,90	1,52	1,27
3,40	1,03	0,92	0,74	0,62	1,30	1,17	0,94	0,78	1,54	1,39	1,11	0,92	1,76	1,58	1,27	1,06
3,60	0,87	0,78	0,62	0,52	1,10	0,99	0,79	0,66	1,30	1,17	0,93	0,78	1,48	1,33	1,07	0,89
3,80	0,74	0,66	0,53	0,44	0,93	0,84	0,67	0,56	1,10	0,99	0,79	0,66	1,26	1,13	0,91	0,76
4,00	0,63	0,57	0,45	0,38	0,80	0,72	0,58	0,48	0,95	0,85	0,68	0,57	1,08	0,97	0,78	0,65
4,20	0,55	0,49	0,39	0,33	0,69	0,62	0,50	0,41	0,82	0,74	0,59	0,49	0,93	0,84	0,67	0,56
4,40	0,47	0,43	0,34	0,28	0,60	0,54	0,43	0,36	0,71	0,64	0,51	0,43	0,81	0,73	0,58	0,49
4,60	0,41	0,37	0,30	0,25	0,53	0,47	0,38	0,32	0,62	0,56	0,45	0,37	0,71	0,64	0,51	0,43
4,80	0,37	0,33	0,26	0,22	0,46	0,42	0,33	0,28	0,55	0,49	0,39	0,33	0,63	0,56	0,45	0,38

DVA OTVORA

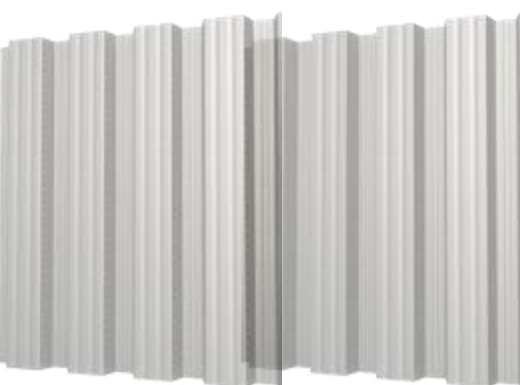
GrN [mm]	0,60				0,75				0,88				1,00			
Otvor (m)	L/180	L/200	L/250	L/300	L/180	L/200	L/250	L/300	L/180	L/200	L/250	L/300	L/180	L/200	L/250	L/300
3,00	1,62	1,62	1,62	1,62	2,15	2,15	2,15	2,15	2,63	2,63	2,63	2,63	3,10	3,10	3,10	3,10
3,20	1,42	1,42	1,42	1,42	1,89	1,89	1,89	1,89	2,31	2,31	2,31	2,31	2,72	2,72	2,72	2,72
3,40	1,26	1,26	1,26	1,26	1,67	1,67	1,67	1,67	2,05	2,05	2,05	2,05	2,41	2,41	2,41	2,41
3,60	1,12	1,12	1,12	1,12	1,49	1,49	1,49	1,49	1,83	1,83	1,83	1,83	2,15	2,15	2,15	2,14
3,80	1,01	1,01	1,01	1,01	1,34	1,34	1,34	1,34	1,64	1,64	1,64	1,59	1,93	1,93	1,93	1,82
4,00	0,91	0,91	0,91	0,91	1,21	1,21	1,21	1,16	1,48	1,48	1,48	1,37	1,74	1,74	1,74	1,56
4,20	0,83	0,83	0,83	0,79	1,10	1,10	1,10	1,00	1,34	1,34	1,34	1,18	1,58	1,58	1,58	1,35
4,40	0,75	0,75	0,75	0,69	1,00	1,00	1,00	0,87	1,22	1,22	1,22	1,03	1,44	1,44	1,41	1,17
4,60	0,69	0,69	0,69	0,60	0,91	0,91	0,91	0,76	1,12	1,12	1,08	0,90	1,32	1,32	1,23	1,03
4,80	0,63	0,63	0,63	0,53	0,84	0,84	0,80	0,67	1,03	1,03	0,95	0,79	1,21	1,21	1,08	0,90

VIŠE OTVORA

GrN [mm]	0,60				0,75				0,88				1,00			
Otvor (m)	L/180	L/200	L/250	L/300	L/180	L/200	L/250	L/300	L/180	L/200	L/250	L/300	L/180	L/200	L/250	L/300
3,00	2,02	2,02	2,02	1,70	2,69	2,69	2,58	2,15	3,29	3,29	3,05	2,54	3,87	3,87	3,49	2,91
3,20	1,78	1,78	1,68	1,40	2,36	2,36	2,13	1,77	2,89	2,89	2,52	2,10	3,40	3,40	2,87	2,39
3,40	1,57	1,57	1,40	1,17	2,09	2,09	1,77	1,48	2,56	2,56	2,10	1,75	3,02	3,00	2,40	2,00
3,60	1,40	1,40	1,18	0,98	1,87	1,87	1,49	1,24	2,28	2,21	1,77	1,47	2,69	2,52	2,02	1,68
3,80	1,26	1,25	1,00	0,84	1,68	1,59	1,27	1,06	2,05	1,88	1,50	1,25	2,38	2,15	1,72	1,43
4,00	1,14	1,07	0,86	0,72	1,51	1,36	1,09	0,91	1,79	1,61	1,29	1,07	2,04	1,84	1,47	1,23
4,20	1,03	0,93	0,74	0,62	1,31	1,18	0,94	0,78	1,55	1,39	1,11	0,93	1,77	1,59	1,27	1,06
4,40	0,90	0,81	0,65	0,54	1,14	1,02	0,82	0,68	1,34	1,21	0,97	0,81	1,54	1,38	1,11	0,92
4,60	0,78	0,71	0,56	0,47	0,99	0,90	0,72	0,60	1,18	1,06	0,85	0,71	1,34	1,21	0,97	0,81
4,80	0,69	0,62	0,50	0,41	0,88	0,79	0,63	0,53	1,04	0,93	0,75	0,62	1,18	1,06	0,85	0,71

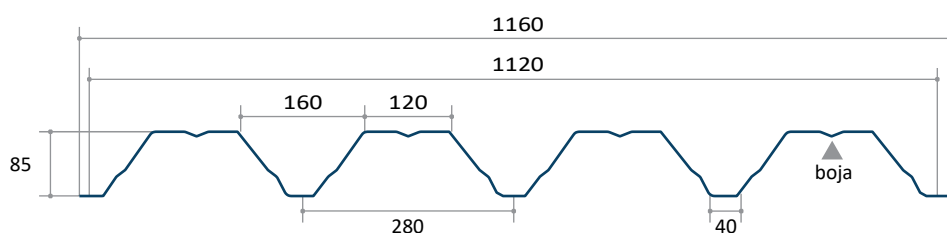
PRIMENJENI STANDARDI / NAPOMENE

Tolerancije/Premazi	SR EN 10143	Kvalitet čelika	SR EN 10346	Upravljanje	Evropske preporuke
Testovi/proračuni	SR EN 1990, SR EN 1991 1-6, SR EN 1993 1-3, SR EN 1993 1-5 (Proračuni su u skladu sa Evrokodom, dodatne provere, kao što su pričvršćivači, mogu biti dominantne i postati obavezne.)				





JIS 85-280-1120



Trapezno profilisani valoviti lim, sa visinom pregiba od 85 mm, preporučuje se za upotrebu u industrijskim primenama u izgradnji **ravnih ploča i krovova** zajedno sa termoizolacionim materijalima i membranama.

Glavne primene su: proizvodni i skladišni prostori, logistika, poljoprivredne i komercijalne zgrade.

Ukupna širina	Upotrebjiva širina	Visina pregiba	Minimalna dužina	Maksimalna dužina	Minimalni nagib
1160 mm	1120 mm	85 mm	500 mm	13500 mm	2°

SPECIFIKACIJE MATERIJALA

Tip čelika	S320GD
Tip zaštite	Z100/ZM60
Debljina materijala (mm)	0,75 0,88 1,00 1,25
Garancija na koroziju/boju	2/2

DIMENZIONALNE SPECIFIKACIJE

DIMENZIONALNE TOLERANCIJE	REFERENCA	SIROVI MATERIJAL	REFERENCA
Proizvod	SR EN 508-1: 2021	Vruće pocinčani čelik	SR EN 10346: 2015
Materijal	SR EN 10143: 2006	Organski premazani čelik	SR EN 10169: 2022

DOZVOLJENA OPTEREĆENJA

Primena:		PLOČE RAVNI KROVOVI				Završna obrada		Unutrašnji i pocinkovani premaz				
Granica tečenja (MPa):		S320GD				Širina srednje podrške		≥60mm				
γM,ser(δ)		1,00		γM,0		1,00		Širina krajnjeg oslonca		≥40mm		
γM,SLS		1,00		γM,1		1,00						
		Široki kompresioni đon						Uski kompresioni đon				
GrN [mm]	Težina profila/m ² [kg/m ²]	Mc,Rk,F [kNm/m]	Mc,Rk,B [kNm/m]	I _{eff} [cm ⁴ /m]	Vw,Rk [kN/m]	Rw,Rk.B [kN/m]	Rw,Rk.A [kN/m]	Mc,Rk,F [kNm/m]	Mc,Rk,B [kNm/m]	I _{eff} [cm ⁴ /m]	Vw,Rk [kN/m]	Rw,Rk.A [kN/m]
0,75	7,89	5,38	5,17	86,98	40,13	13,34	5,79	5,17	5,38	91,94	40,13	40,13
0,88	9,25	6,97	6,37	106,61	59,87	16,59	7,22	6,37	6,97	112,26	59,87	59,87
1,00	10,51	8,27	7,51	125,26	77,15	19,10	8,34	7,51	8,27	128,28	77,15	77,15
1,25	13,14	11,10	9,93	161,64	119,87	21,43	9,41	9,93	11,10	161,64	119,87	119,87

Dopustiva opterećenja (pozitivan smer) (kN/m²)

Navedeno opterećenje je opterećenje koje SLU može da podnese podeljeno sa 1,5.

JEDAN OTVOR

GrN [mm]	0,75				0,88				1,00				1,25			
Otvor (m)	L/180	L/200	L/250	L/300	L/180	L/200	L/250	L/300	L/180	L/200	L/250	L/300	L/180	L/200	L/250	L/300
3,00	2,57	2,57	2,08	1,73	3,21	3,18	2,55	2,12	3,71	3,71	2,99	2,49	4,18	4,18	3,86	3,22
3,20	2,38	2,14	1,71	1,43	2,92	2,62	2,10	1,75	3,43	3,08	2,47	2,06	3,92	3,92	3,18	2,65
3,40	1,98	1,78	1,43	1,19	2,43	2,19	1,75	1,46	2,86	2,57	2,06	1,71	3,68	3,32	2,65	2,21
3,60	1,67	1,50	1,20	1,00	2,05	1,84	1,47	1,23	2,41	2,16	1,73	1,44	3,10	2,79	2,24	1,86
3,80	1,42	1,28	1,02	0,85	1,74	1,57	1,25	1,04	2,05	1,84	1,47	1,23	2,64	2,38	1,90	1,58
4,00	1,22	1,10	0,88	0,73	1,49	1,34	1,07	0,90	1,75	1,58	1,26	1,05	2,26	2,04	1,63	1,36
4,20	1,05	0,95	0,76	0,63	1,29	1,16	0,93	0,77	1,51	1,36	1,09	0,91	1,95	1,76	1,41	1,17
4,40	0,91	0,82	0,66	0,55	1,12	1,01	0,81	0,67	1,32	1,19	0,95	0,79	1,70	1,53	1,22	1,02
4,60	0,80	0,72	0,58	0,48	0,98	0,88	0,71	0,59	1,15	1,04	0,83	0,69	1,49	1,34	1,07	0,89
4,80	0,70	0,63	0,51	0,42	0,86	0,78	0,62	0,52	1,01	0,91	0,73	0,61	1,31	1,18	0,94	0,79
5,00	0,62	0,56	0,45	0,37	0,76	0,69	0,55	0,46	0,90	0,81	0,65	0,54	1,16	1,04	0,83	0,70
5,20	0,55	0,50	0,40	0,33	0,68	0,61	0,49	0,41	0,80	0,72	0,57	0,48	1,03	0,93	0,74	0,62
5,40	0,49	0,45	0,36	0,30	0,61	0,55	0,44	0,36	0,71	0,64	0,51	0,43	0,92	0,83	0,66	0,55
5,60	0,44	0,40	0,32	0,27	0,54	0,49	0,39	0,33	0,64	0,58	0,46	0,38	0,82	0,74	0,59	0,49
5,80	0,40	0,36	0,29	0,24	0,49	0,44	0,35	0,29	0,58	0,52	0,41	0,35	0,74	0,67	0,53	0,45

DVA OTVORA

GrN [mm]	0,75				0,88				1,00				1,25			
Otvor (m)	L/180	L/200	L/250	L/300	L/180	L/200	L/250	L/300	L/180	L/200	L/250	L/300	L/180	L/200	L/250	L/300
3,00	2,31	2,31	2,31	2,31	2,86	2,86	2,86	2,86	3,32	3,32	3,32	3,32	3,98	3,98	3,98	3,98
3,20	2,10	2,10	2,10	2,10	2,60	2,60	2,60	2,60	3,02	3,02	3,02	3,02	3,63	3,63	3,63	3,63
3,40	1,92	1,92	1,92	1,92	2,38	2,38	2,38	2,38	2,77	2,77	2,77	2,77	3,33	3,33	3,33	3,33
3,60	1,76	1,76	1,76	1,76	2,18	2,18	2,18	2,18	2,54	2,54	2,54	2,54	3,07	3,07	3,07	3,07
3,80	1,63	1,63	1,63	1,63	2,01	2,01	2,01	2,01	2,35	2,35	2,35	2,35	2,84	2,84	2,84	2,84
4,00	1,51	1,51	1,51	1,51	1,86	1,86	1,86	1,86	2,17	2,17	2,17	2,17	2,63	2,63	2,63	2,63
4,20	1,40	1,40	1,40	1,40	1,73	1,73	1,73	1,73	2,02	2,02	2,02	2,02	2,45	2,45	2,45	2,45
4,40	1,30	1,30	1,30	1,30	1,61	1,61	1,61	1,61	1,88	1,88	1,88	1,88	2,29	2,29	2,29	2,29
4,60	1,21	1,21	1,21	1,16	1,50	1,50	1,50	1,42	1,75	1,75	1,75	1,67	2,14	2,14	2,14	2,14
4,80	1,14	1,14	1,14	1,02	1,41	1,41	1,41	1,25	1,64	1,64	1,64	1,47	2,01	2,01	2,01	1,89
5,00	1,07	1,07	1,07	0,90	1,32	1,32	1,32	1,10	1,54	1,54	1,54	1,30	1,88	1,88	1,88	1,67
5,20	1,00	1,00	0,96	0,80	1,24	1,24	1,18	0,98	1,45	1,45	1,38	1,15	1,77	1,77	1,77	1,49
5,40	0,94	0,94	0,86	0,72	1,17	1,17	1,05	0,88	1,36	1,36	1,24	1,03	1,67	1,67	1,60	1,33
5,60	0,89	0,89	0,77	0,64	1,10	1,10	0,94	0,79	1,29	1,29	1,11	0,92	1,58	1,58	1,43	1,19
5,80	0,84	0,84	0,69	0,58	1,04	1,04	0,85	0,71	1,22	1,22	1,00	0,83	1,50	1,50	1,29	1,07

VIŠE OTVORA

GrN [mm]	0,75				0,88				1,00				1,25			
Otvor (m)	L/180	L/200	L/250	L/300	L/180	L/200	L/250	L/300	L/180	L/200	L/250	L/300	L/180	L/200	L/250	L/300
3,00	2,57	2,57	2,57	2,57	3,21	3,21	3,21	3,21	3,71	3,71	3,71	3,71	4,18	4,18	4,18	4,18
3,20	2,41	2,41	2,41	2,41	3,01	3,01	3,01	3,01	3,48	3,48	3,48	3,48	3,92	3,92	3,92	3,92
3,40	2,27	2,27	2,27	2,25	2,82	2,82	2,82	2,76	3,27	3,27	3,27	3,24	3,69	3,69	3,69	3,69
3,60	2,09	2,09	2,09	1,90	2,59	2,59	2,59	2,32	3,02	3,02	3,02	2,73	3,49	3,49	3,49	3,49
3,80	1,93	1,93	1,93	1,61	2,39	2,39	2,37	1,98	2,79	2,79	2,79	2,32	3,30	3,30	3,30	3,00
4,00	1,79	1,79	1,66	1,38	2,22	2,22	2,03	1,69	2,58	2,58	2,39	1,99	3,12	3,12	3,08	2,57
4,20	1,63	1,63	1,43	1,19	2,06	2,06	1,76	1,46	2,40	2,40	2,06	1,72	2,91	2,91	2,66	2,22
4,40	1,48	1,48	1,25	1,04	1,92	1,91	1,53	1,27	2,24	2,24	1,79	1,50	2,72	2,72	2,32	1,93
4,60	1,36	1,36	1,09	0,91	1,76	1,67	1,34	1,11	2,08	1,96	1,57	1,31	2,54	2,53	2,03	1,69
4,80	1,25	1,20	0,96	0,80	1,61	1,47	1,18	0,98	1,91	1,73	1,38	1,15	2,39	2,23	1,78	1,49
5,00	1,15	1,06	0,85	0,71	1,45	1,30	1,04	0,87	1,70	1,53	1,22	1,02	2,19	1,97	1,58	1,31
5,20	1,05	0,94	0,75	0,63	1,28	1,16	0,93	0,77	1,51	1,36	1,09	0,91	1,95	1,75	1,40	1,17
5,40	0,94	0,84	0,67	0,56	1,15	1,03	0,83	0,69	1,35	1,21	0,97	0,81	1,74	1,57	1,25	1,04
5,60	0,84	0,76	0,60	0,50	1,03	0,93	0,74	0,62	1,21	1,09	0,87	0,73	1,56	1,40	1,12	0,94
5,80	0,76	0,68	0,54	0,45	0,93	0,83	0,67	0,56	1,09	0,98	0,78	0,65	1,40	1,26	1,01	0,84

Dopustiva opterećenja (negativni smer) (kN/m²)

Navedeno opterećenje je opterećenje koje SLU može da podnese podeljeno sa 1,5.

JEDAN OTVOR

GrN [mm]	0,75				0,88				1,00				1,25			
Otvor (m)	L/180	L/200	L/250	L/300	L/180	L/200	L/250	L/300	L/180	L/200	L/250	L/300	L/180	L/200	L/250	L/300
3,00	3,05	2,75	2,20	1,83	3,73	3,35	2,68	2,24	4,26	3,83	3,07	2,55	5,36	4,83	3,86	3,22
3,20	2,51	2,26	1,81	1,51	3,07	2,76	2,21	1,84	3,51	3,16	2,53	2,10	4,42	3,98	3,18	2,65
3,40	2,10	1,89	1,51	1,26	2,56	2,30	1,84	1,54	2,92	2,63	2,11	1,75	3,68	3,32	2,65	2,21
3,60	1,77	1,59	1,27	1,06	2,16	1,94	1,55	1,29	2,46	2,22	1,77	1,48	3,10	2,79	2,24	1,86
3,80	1,50	1,35	1,08	0,90	1,83	1,65	1,32	1,10	2,09	1,89	1,51	1,26	2,64	2,38	1,90	1,58
4,00	1,29	1,16	0,93	0,77	1,57	1,41	1,13	0,94	1,80	1,62	1,29	1,08	2,26	2,04	1,63	1,36
4,20	1,11	1,00	0,80	0,67	1,36	1,22	0,98	0,81	1,55	1,40	1,12	0,93	1,95	1,76	1,41	1,17
4,40	0,97	0,87	0,70	0,58	1,18	1,06	0,85	0,71	1,35	1,21	0,97	0,81	1,70	1,53	1,22	1,02
4,60	0,85	0,76	0,61	0,51	1,03	0,93	0,74	0,62	1,18	1,06	0,85	0,71	1,49	1,34	1,07	0,89
4,80	0,74	0,67	0,54	0,45	0,91	0,82	0,65	0,55	1,04	0,94	0,75	0,62	1,31	1,18	0,94	0,79
5,00	0,66	0,59	0,47	0,40	0,80	0,72	0,58	0,48	0,92	0,83	0,66	0,55	1,16	1,04	0,83	0,70
5,20	0,59	0,53	0,42	0,35	0,72	0,64	0,52	0,43	0,82	0,74	0,59	0,49	1,03	0,93	0,74	0,62
5,40	0,52	0,47	0,38	0,31	0,64	0,57	0,46	0,38	0,73	0,66	0,53	0,44	0,92	0,83	0,66	0,55
5,60	0,47	0,42	0,34	0,28	0,57	0,52	0,41	0,34	0,65	0,59	0,47	0,39	0,82	0,74	0,59	0,49
5,80	0,42	0,38	0,30	0,25	0,52	0,46	0,37	0,31	0,59	0,53	0,42	0,35	0,74	0,67	0,53	0,45

DVA OTVORA

GrN [mm]	0,75				0,88				1,00				1,25			
Otvor (m)	L/180	L/200	L/250	L/300	L/180	L/200	L/250	L/300	L/180	L/200	L/250	L/300	L/180	L/200	L/250	L/300
3,00	3,19	3,19	3,19	3,19	4,13	4,13	4,13	4,13	4,90	4,90	4,90	4,90	6,58	6,58	6,58	6,58
3,20	2,80	2,80	2,80	2,80	3,63	3,63	3,63	3,63	4,31	4,31	4,31	4,31	5,78	5,78	5,78	5,78
3,40	2,48	2,48	2,48	2,48	3,22	3,22	3,22	3,22	3,82	3,82	3,82	3,82	5,12	5,12	5,12	5,12
3,60	2,21	2,21	2,21	2,21	2,87	2,87	2,87	2,87	3,40	3,40	3,40	3,40	4,57	4,57	4,57	4,49
3,80	1,99	1,99	1,99	1,99	2,57	2,57	2,57	2,57	3,05	3,05	3,05	3,03	4,10	4,10	4,10	3,81
4,00	1,79	1,79	1,79	1,79	2,32	2,32	2,32	2,27	2,76	2,76	2,76	2,60	3,70	3,70	3,70	3,27
4,20	1,63	1,63	1,63	1,61	2,11	2,11	2,11	1,96	2,50	2,50	2,50	2,24	3,36	3,36	3,36	2,83
4,40	1,48	1,48	1,48	1,40	1,92	1,92	1,92	1,71	2,28	2,28	2,28	1,95	3,06	3,06	2,95	2,46
4,60	1,36	1,36	1,36	1,22	1,76	1,76	1,76	1,49	2,08	2,08	2,05	1,71	2,80	2,80	2,58	2,15
4,80	1,25	1,25	1,25	1,08	1,61	1,61	1,58	1,31	1,91	1,91	1,80	1,50	2,57	2,57	2,27	1,89
5,00	1,15	1,15	1,14	0,95	1,49	1,49	1,40	1,16	1,76	1,76	1,59	1,33	2,37	2,37	2,01	1,67
5,20	1,06	1,06	1,02	0,85	1,37	1,37	1,24	1,03	1,63	1,63	1,42	1,18	2,19	2,19	1,79	1,49
5,40	0,98	0,98	0,91	0,76	1,27	1,27	1,11	0,92	1,51	1,51	1,27	1,05	2,03	1,99	1,60	1,33
5,60	0,91	0,91	0,81	0,68	1,19	1,19	0,99	0,83	1,41	1,41	1,14	0,95	1,89	1,79	1,43	1,19
5,80	0,85	0,85	0,73	0,61	1,11	1,11	0,89	0,75	1,31	1,28	1,02	0,85	1,76	1,61	1,29	1,07

VIŠE OTVORA

GrN [mm]	0,75				0,88				1,00				1,25			
Otvor (m)	L/180	L/200	L/250	L/300	L/180	L/200	L/250	L/300	L/180	L/200	L/250	L/300	L/180	L/200	L/250	L/300
3,00	3,99	3,99	3,99	3,46	5,16	5,16	5,07	4,23	6,13	6,13	5,80	4,83	8,22	8,22	7,30	6,09
3,20	3,50	3,50	3,42	2,85	4,54	4,54	4,18	3,48	5,38	5,38	4,78	3,98	7,23	7,23	6,02	5,02
3,40	3,10	3,10	2,85	2,38	4,02	4,02	3,49	2,90	4,77	4,77	3,98	3,32	6,40	6,27	5,02	4,18
3,60	2,77	2,77	2,40	2,00	3,59	3,59	2,94	2,45	4,25	4,19	3,35	2,80	5,71	5,28	4,23	3,52
3,80	2,48	2,48	2,04	1,70	3,22	3,12	2,50	2,08	3,82	3,57	2,85	2,38	4,99	4,49	3,59	3,00
4,00	2,24	2,19	1,75	1,46	2,90	2,68	2,14	1,78	3,40	3,06	2,45	2,04	4,28	3,85	3,08	2,57
4,20	2,03	1,89	1,51	1,26	2,57	2,31	1,85	1,54	2,93	2,64	2,11	1,76	3,70	3,33	2,66	2,22
4,40	1,83	1,65	1,32	1,10	2,23	2,01	1,61	1,34	2,55	2,30	1,84	1,53	3,22	2,89	2,32	1,93
4,60	1,60	1,44	1,15	0,96	1,95	1,76	1,41	1,17	2,23	2,01	1,61	1,34	2,81	2,53	2,03	1,69
4,80	1,41	1,27	1,01	0,85	1,72	1,55	1,24	1,03	1,97	1,77	1,42	1,18	2,48	2,23	1,78	1,49
5,00	1,25	1,12	0,90	0,75	1,52	1,37	1,10	0,91	1,74	1,57	1,25	1,04	2,19	1,97	1,58	1,31
5,20	1,11	1,00	0,80	0,66	1,35	1,22	0,97	0,81	1,55	1,39	1,11	0,93	1,95	1,75	1,40	1,17
5,40	0,99	0,89	0,71	0,59	1,21	1,09	0,87	0,72	1,38	1,24	0,99	0,83	1,74	1,57	1,25	1,04
5,60	0,89	0,80	0,64	0,53	1,08	0,97	0,78	0,65	1,24	1,11	0,89	0,74	1,56	1,40	1,12	0,94
5,80	0,80	0,72	0,57	0,48	0,98	0,88	0,70	0,59	1,11	1,00	0,80	0,67	1,40	1,26	1,01	0,84

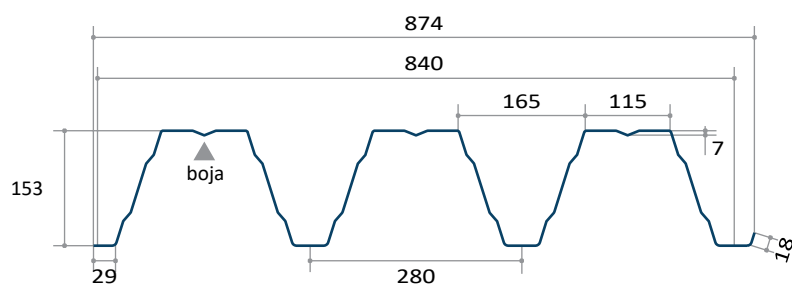
PRIMENJENI STANDARDI / NAPOMENE

Tolerancije/Premazi	SR EN 10143	Kvalitet čelika	SR EN 10346	Upravljanje	Evropske preporuke
Testovi/proračuni	SR EN 1990, SR EN 1991 1-6, SR EN 1993 1-3, SR EN 1993 1-5 (Proračuni su u skladu sa Evrokodom, dodatne provjere, kao što su pričvršćivači, mogu biti dominantne i postati obavezne.)				
Sopstvena težina nije uzeta u obzir u tabelama, ali mora biti uključena u proračun.					





JIS 153-280-840



Trapezno profilisani valoviti lim, sa visinom pregiba od 153 mm, preporučuje se za upotrebu u industrijskim primenama u izgradnji **ravnih ploča i krovova** zajedno sa termoizolacionim materijalima i membranama.

Glavne primene su predstavljene u: proizvodnim i skladišnim prostorima, logistici, poljoprivrednim i komercijalnim zgradama.

Ukupna širina	Upotrebjiva širina	Visina pregiba	Minimalna dužina	Maksimalna dužina	Minimalni nagib
874 mm	840 mm	153 mm	500 mm	13500 mm	2°

SPECIFIKACIJE MATERIJALA

Tip čelika	S320GD
Tip zaštite	Z100/ZM60
Debljina materijala (mm)	0,75 0,88 1,00 1,25
Garancija na koroziju/boju	2/2

DIMENZIONALNE SPECIFIKACIJE

DIMENZIONALNE TOLERANCIJE	REFERENCA	SIROVI MATERIJAL	REFERENCA
Proizvod	SR EN 508-1: 2021	Vruće pocinčani čelik	SR EN 10346: 2015
Materijal	SR EN 10143: 2006	Organski premazani čelik	SR EN 10169: 2022

DOZVOLJENA OPTEREĆENJA

Primena:				PLOČE KROVOVI RAVNI				Završna obrada				Unutrašnji i pocinkovani premaz			
Granica tečenja (MPa):				S320GD				Širina srednje podrške				≥60mm			
γM,ser(δ)		1,00		γM,0		1,00		Širina krajnjeg oslonca				≥40mm			
γM,SLS		1,00		γM,1		1,00									
		Široki kompresioni đon						Uski kompresioni đon							
GrN [mm]	Težina profila/m ² [kg/m ²]	Mc,Rk,F [kNm/m]	Mc,Rk,B [kNm/m]	leff [cm4/m]	Vw,Rk [kN/m]	Rw,Rk.B [kN/m]	Rw,Rk.A [kN/m]	Mc,Rk,F [kNm/m]	Mc,Rk,B [kNm/m]	leff [cm4/m]	Vw,Rk [kN/m]	Rw,Rk.A [kN/m]			
0,75	10,51	13,65	11,16	364,51	29,11	31,37	9,34	11,16	13,65	363,91	29,11	29,11			
0,88	12,34	17,05	14,17	443,12	46,92	43,37	13,06	14,17	17,05	441,34	46,92	46,92			
1,00	14,02	20,21	17,37	509,77	68,14	55,84	16,96	17,37	20,21	509,77	68,14	68,14			
1,25	17,52	26,79	23,16	642,24	130,21	85,86	26,51	23,16	26,79	642,24	130,21	130,21			

Dopustiva opterećenja (pozitivan smer) (kN/m²)

Navedeno opterećenje je opterećenje koje SLU može da podnese podeljeno sa 1,5.

JEDAN OTVOR																
GrN [mm]	0,75				0,88				1,00				1,25			
Otvor (m)	L/180	L/200	L/250	L/300	L/180	L/200	L/250	L/300	L/180	L/200	L/250	L/300	L/180	L/200	L/250	L/300
5,00	2,49	2,35	1,88	1,57	3,18	2,86	2,29	1,91	3,65	3,29	2,63	2,19	4,60	4,14	3,31	2,76
5,20	2,32	2,09	1,67	1,39	2,82	2,54	2,03	1,69	3,25	2,92	2,34	1,95	4,09	3,68	2,95	2,46
5,40	2,07	1,87	1,49	1,24	2,52	2,27	1,82	1,51	2,90	2,61	2,09	1,74	3,65	3,29	2,63	2,19
5,60	1,86	1,67	1,34	1,12	2,26	2,03	1,63	1,36	2,60	2,34	1,87	1,56	3,28	2,95	2,36	1,97
5,80	1,67	1,51	1,21	1,00	2,03	1,83	1,47	1,22	2,34	2,11	1,69	1,40	2,95	2,65	2,12	1,77
6,00	1,51	1,36	1,09	0,91	1,84	1,65	1,32	1,10	2,11	1,90	1,52	1,27	2,66	2,40	1,92	1,60
6,20	1,37	1,23	0,99	0,82	1,67	1,50	1,20	1,00	1,92	1,72	1,38	1,15	2,41	2,17	1,74	1,45
6,40	1,25	1,12	0,90	0,75	1,51	1,36	1,09	0,91	1,74	1,57	1,25	1,05	2,20	1,98	1,58	1,32
6,60	1,14	1,02	0,82	0,68	1,38	1,24	0,99	0,83	1,59	1,43	1,14	0,95	2,00	1,80	1,44	1,20
6,80	1,04	0,93	0,75	0,62	1,26	1,14	0,91	0,76	1,45	1,31	1,05	0,87	1,83	1,65	1,32	1,10
7,00	0,95	0,86	0,69	0,57	1,16	1,04	0,83	0,69	1,33	1,20	0,96	0,80	1,68	1,51	1,21	1,01
7,20	0,88	0,79	0,63	0,53	1,06	0,96	0,77	0,64	1,22	1,10	0,88	0,73	1,54	1,39	1,11	0,93
7,40	0,81	0,73	0,58	0,48	0,98	0,88	0,71	0,59	1,13	1,01	0,81	0,68	1,42	1,28	1,02	0,85
7,60	0,74	0,67	0,54	0,45	0,90	0,81	0,65	0,54	1,04	0,94	0,75	0,62	1,31	1,18	0,94	0,79
7,80	0,69	0,62	0,50	0,41	0,84	0,75	0,60	0,50	0,96	0,87	0,69	0,58	1,21	1,09	0,87	0,73
DVA OTVORA																
GrN [mm]	0,75				0,88				1,00				1,25			
Otvor (m)	L/180	L/200	L/250	L/300	L/180	L/200	L/250	L/300	L/180	L/200	L/250	L/300	L/180	L/200	L/250	L/300
5,00	2,46	2,46	2,46	2,46	3,24	3,24	3,24	3,24	4,05	4,05	4,05	4,05	5,71	5,71	5,71	5,71
5,20	2,31	2,31	2,31	2,31	3,04	3,04	3,04	3,04	3,80	3,80	3,80	3,80	5,28	5,28	5,28	5,28
5,40	2,17	2,17	2,17	2,17	2,86	2,86	2,86	2,86	3,57	3,57	3,57	3,57	4,90	4,90	4,90	4,90
5,60	2,05	2,05	2,05	2,05	2,69	2,69	2,69	2,69	3,36	3,36	3,36	3,36	4,56	4,56	4,56	4,56
5,80	1,93	1,93	1,93	1,93	2,54	2,54	2,54	2,54	3,17	3,17	3,17	3,17	4,25	4,25	4,25	4,25
6,00	1,83	1,83	1,83	1,83	2,40	2,40	2,40	2,40	2,99	2,99	2,99	2,99	3,97	3,97	3,97	3,85
6,20	1,73	1,73	1,73	1,73	2,27	2,27	2,27	2,27	2,80	2,80	2,80	2,77	3,72	3,72	3,72	3,49
6,40	1,64	1,64	1,64	1,64	2,15	2,15	2,15	2,15	2,63	2,63	2,63	2,52	3,49	3,49	3,49	3,17
6,60	1,56	1,56	1,56	1,56	2,04	2,04	2,04	2,00	2,47	2,47	2,47	2,30	3,28	3,28	3,28	2,89
6,80	1,48	1,48	1,48	1,48	1,94	1,94	1,94	1,83	2,33	2,33	2,33	2,10	3,09	3,09	3,09	2,65
7,00	1,41	1,41	1,41	1,38	1,85	1,85	1,85	1,67	2,20	2,20	2,20	1,92	2,92	2,92	2,91	2,42
7,20	1,35	1,35	1,35	1,26	1,75	1,75	1,75	1,54	2,08	2,08	2,08	1,77	2,76	2,76	2,67	2,23
7,40	1,29	1,29	1,29	1,16	1,66	1,66	1,66	1,42	1,97	1,97	1,95	1,63	2,61	2,61	2,46	2,05
7,60	1,23	1,23	1,23	1,08	1,57	1,57	1,57	1,31	1,87	1,87	1,80	1,50	2,47	2,47	2,27	1,89
7,80	1,17	1,17	1,17	0,99	1,49	1,49	1,45	1,21	1,77	1,77	1,67	1,39	2,35	2,35	2,10	1,75

VIŠE OTVORA

GrN [mm]	0,75				0,88				1,00				1,25			
Otvor (m)	L/180	L/200	L/250	L/300	L/180	L/200	L/250	L/300	L/180	L/200	L/250	L/300	L/180	L/200	L/250	L/300
5,00	2,49	2,49	2,49	2,49	3,48	3,48	3,48	3,48	4,31	4,31	4,31	4,15	5,72	5,72	5,72	5,22
5,20	2,39	2,39	2,39	2,39	3,35	3,35	3,35	3,20	3,99	3,99	3,99	3,69	5,28	5,28	5,28	4,64
5,40	2,31	2,31	2,31	2,31	3,12	3,12	3,12	2,86	3,70	3,70	3,70	3,29	4,90	4,90	4,90	4,15
5,60	2,22	2,22	2,22	2,11	2,90	2,90	2,90	2,57	3,44	3,44	3,44	2,95	4,56	4,56	4,46	3,72
5,80	2,15	2,15	2,15	1,90	2,70	2,70	2,70	2,31	3,20	3,20	3,19	2,66	4,25	4,25	4,02	3,35
6,00	2,02	2,02	2,02	1,72	2,53	2,53	2,50	2,09	2,99	2,99	2,88	2,40	3,97	3,97	3,63	3,02
6,20	1,89	1,89	1,87	1,56	2,37	2,37	2,27	1,89	2,80	2,80	2,61	2,17	3,72	3,72	3,29	2,74
6,40	1,78	1,78	1,70	1,41	2,22	2,22	2,06	1,72	2,63	2,63	2,37	1,98	3,49	3,49	2,99	2,49
6,60	1,67	1,67	1,55	1,29	2,09	2,09	1,88	1,57	2,47	2,47	2,16	1,80	3,28	3,28	2,73	2,27
6,80	1,57	1,57	1,41	1,18	1,97	1,97	1,72	1,43	2,33	2,33	1,98	1,65	3,09	3,09	2,49	2,08
7,00	1,49	1,49	1,30	1,08	1,86	1,86	1,58	1,31	2,20	2,20	1,81	1,51	2,92	2,86	2,28	1,90
7,20	1,40	1,40	1,19	0,99	1,75	1,75	1,45	1,21	2,08	2,08	1,67	1,39	2,76	2,62	2,10	1,75
7,40	1,33	1,33	1,10	0,91	1,66	1,66	1,33	1,11	1,97	1,92	1,54	1,28	2,62	2,42	1,93	1,61
7,60	1,26	1,26	1,01	0,84	1,57	1,54	1,23	1,03	1,87	1,77	1,42	1,18	2,48	2,23	1,79	1,49
7,80	1,20	1,17	0,94	0,78	1,49	1,42	1,14	0,95	1,77	1,64	1,31	1,09	2,29	2,06	1,65	1,38

Dopustiva opterećenja (negativni smer) (kN/m²)

Navedeno opterećenje je opterećenje koje SLU može da podnese podeljeno sa 1,5.

JEDAN OTVOR

GrN [mm]	0,75				0,88				1,00				1,25			
Otvor (m)	L/180	L/200	L/250	L/300	L/180	L/200	L/250	L/300	L/180	L/200	L/250	L/300	L/180	L/200	L/250	L/300
5,00	2,38	2,35	1,88	1,57	3,02	2,85	2,28	1,90	3,65	3,29	2,63	2,19	4,60	4,14	3,31	2,76
5,20	2,20	2,09	1,67	1,39	2,79	2,53	2,02	1,69	3,25	2,92	2,34	1,95	4,09	3,68	2,95	2,46
5,40	2,04	1,86	1,49	1,24	2,51	2,26	1,81	1,51	2,90	2,61	2,09	1,74	3,65	3,29	2,63	2,19
5,60	1,86	1,67	1,34	1,11	2,25	2,03	1,62	1,35	2,60	2,34	1,87	1,56	3,28	2,95	2,36	1,97
5,80	1,67	1,50	1,20	1,00	2,03	1,82	1,46	1,22	2,34	2,11	1,69	1,40	2,95	2,65	2,12	1,77
6,00	1,51	1,36	1,09	0,91	1,83	1,65	1,32	1,10	2,11	1,90	1,52	1,27	2,66	2,40	1,92	1,60
6,20	1,37	1,23	0,99	0,82	1,66	1,49	1,19	1,00	1,92	1,72	1,38	1,15	2,41	2,17	1,74	1,45
6,40	1,24	1,12	0,90	0,75	1,51	1,36	1,09	0,91	1,74	1,57	1,25	1,05	2,20	1,98	1,58	1,32
6,60	1,13	1,02	0,82	0,68	1,38	1,24	0,99	0,83	1,59	1,43	1,14	0,95	2,00	1,80	1,44	1,20
6,80	1,04	0,93	0,75	0,62	1,26	1,13	0,91	0,75	1,45	1,31	1,05	0,87	1,83	1,65	1,32	1,10
7,00	0,95	0,86	0,68	0,57	1,15	1,04	0,83	0,69	1,33	1,20	0,96	0,80	1,68	1,51	1,21	1,01
7,20	0,87	0,79	0,63	0,52	1,06	0,95	0,76	0,64	1,22	1,10	0,88	0,73	1,54	1,39	1,11	0,93
7,40	0,80	0,72	0,58	0,48	0,98	0,88	0,70	0,59	1,13	1,01	0,81	0,68	1,42	1,28	1,02	0,85
7,60	0,74	0,67	0,53	0,45	0,90	0,81	0,65	0,54	1,04	0,94	0,75	0,62	1,31	1,18	0,94	0,79
7,80	0,69	0,62	0,49	0,41	0,83	0,75	0,60	0,50	0,96	0,87	0,69	0,58	1,21	1,09	0,87	0,73

DVA OTVORA

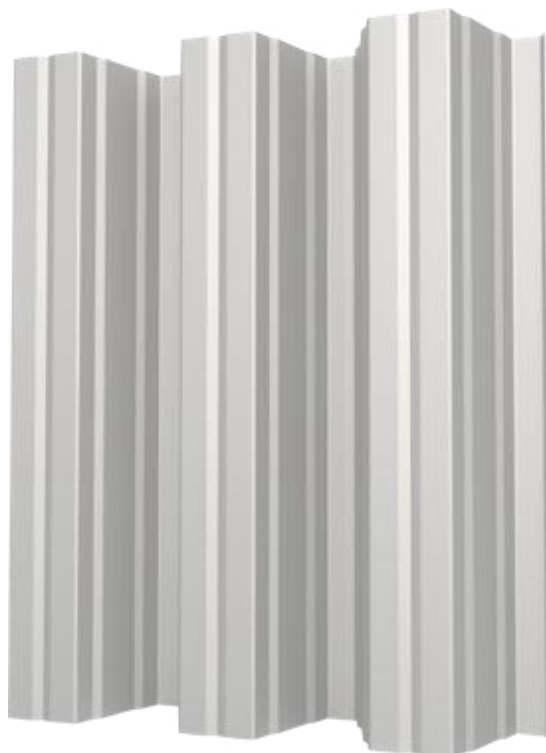
GrN [mm]	0,75				0,88				1,00				1,25			
Otvor (m)	L/180	L/200	L/250	L/300	L/180	L/200	L/250	L/300	L/180	L/200	L/250	L/300	L/180	L/200	L/250	L/300
5,00	2,91	2,91	2,91	2,91	3,64	3,64	3,64	3,64	4,31	4,31	4,31	4,31	5,72	5,72	5,72	5,72
5,20	2,69	2,69	2,69	2,69	3,36	3,36	3,36	3,36	3,99	3,99	3,99	3,99	5,28	5,28	5,28	5,28
5,40	2,50	2,50	2,50	2,50	3,12	3,12	3,12	3,12	3,70	3,70	3,70	3,70	4,90	4,90	4,90	4,90
5,60	2,32	2,32	2,32	2,32	2,90	2,90	2,90	2,90	3,44	3,44	3,44	3,44	4,56	4,56	4,56	4,56
5,80	2,16	2,16	2,16	2,16	2,70	2,70	2,70	2,70	3,20	3,20	3,20	3,20	4,25	4,25	4,25	4,25
6,00	2,02	2,02	2,02	2,02	2,53	2,53	2,53	2,53	2,99	2,99	2,99	2,99	3,97	3,97	3,97	3,85
6,20	1,89	1,89	1,89	1,89	2,37	2,37	2,37	2,37	2,80	2,80	2,80	2,77	3,72	3,72	3,72	3,49
6,40	1,78	1,78	1,78	1,78	2,22	2,22	2,22	2,18	2,63	2,63	2,63	2,52	3,49	3,49	3,49	3,17
6,60	1,67	1,67	1,67	1,64	2,09	2,09	2,09	1,99	2,47	2,47	2,47	2,30	3,28	3,28	3,28	2,89
6,80	1,57	1,57	1,57	1,50	1,97	1,97	1,97	1,82	2,33	2,33	2,33	2,10	3,09	3,09	3,09	2,65
7,00	1,49	1,49	1,49	1,37	1,86	1,86	1,86	1,67	2,20	2,20	2,20	1,92	2,92	2,92	2,91	2,42
7,20	1,40	1,40	1,40	1,26	1,75	1,75	1,75	1,53	2,08	2,08	2,08	1,77	2,76	2,76	2,67	2,23
7,40	1,33	1,33	1,33	1,16	1,66	1,66	1,66	1,41	1,97	1,97	1,95	1,63	2,61	2,61	2,46	2,05
7,60	1,26	1,26	1,26	1,07	1,57	1,57	1,56	1,30	1,87	1,87	1,80	1,50	2,47	2,47	2,27	1,89
7,80	1,20	1,20	1,19	0,99	1,49	1,49	1,45	1,20	1,77	1,77	1,67	1,39	2,35	2,35	2,10	1,75

VIŠE OTVORA

GrN [mm]	0,75				0,88				1,00				1,25			
Otvor (m)	L/180	L/200	L/250	L/300	L/180	L/200	L/250	L/300	L/180	L/200	L/250	L/300	L/180	L/200	L/250	L/300
5,00	3,59	3,59	3,55	2,96	4,55	4,55	4,31	3,59	5,39	5,39	4,98	4,15	7,14	7,14	6,27	5,22
5,20	3,35	3,35	3,16	2,63	4,20	4,20	3,83	3,19	4,98	4,98	4,42	3,69	6,61	6,61	5,57	4,64
5,40	3,12	3,12	2,82	2,35	3,90	3,90	3,42	2,85	4,62	4,62	3,95	3,29	6,12	6,12	4,98	4,15
5,60	2,90	2,90	2,53	2,11	3,62	3,62	3,07	2,56	4,30	4,30	3,54	2,95	5,70	5,58	4,46	3,72
5,80	2,71	2,71	2,28	1,90	3,38	3,38	2,76	2,30	4,01	3,99	3,19	2,66	5,31	5,02	4,02	3,35
6,00	2,53	2,53	2,06	1,71	3,16	3,12	2,49	2,08	3,74	3,60	2,88	2,40	4,96	4,54	3,63	3,02
6,20	2,37	2,33	1,86	1,55	2,96	2,82	2,26	1,88	3,51	3,26	2,61	2,17	4,57	4,11	3,29	2,74
6,40	2,22	2,12	1,69	1,41	2,78	2,57	2,05	1,71	3,29	2,97	2,37	1,98	4,15	3,74	2,99	2,49
6,60	2,09	1,93	1,54	1,29	2,60	2,34	1,87	1,56	3,00	2,70	2,16	1,80	3,79	3,41	2,73	2,27
6,80	1,96	1,77	1,41	1,18	2,38	2,14	1,71	1,43	2,75	2,47	1,98	1,65	3,46	3,12	2,49	2,08
7,00	1,80	1,62	1,29	1,08	2,18	1,96	1,57	1,31	2,52	2,27	1,81	1,51	3,17	2,86	2,28	1,90
7,20	1,65	1,49	1,19	0,99	2,00	1,80	1,44	1,20	2,31	2,08	1,67	1,39	2,92	2,62	2,10	1,75
7,40	1,52	1,37	1,10	0,91	1,85	1,66	1,33	1,11	2,13	1,92	1,54	1,28	2,69	2,42	1,93	1,61
7,60	1,40	1,26	1,01	0,84	1,70	1,53	1,23	1,02	1,97	1,77	1,42	1,18	2,48	2,23	1,79	1,49
7,80	1,30	1,17	0,94	0,78	1,58	1,42	1,13	0,95	1,82	1,64	1,31	1,09	2,29	2,06	1,65	1,38

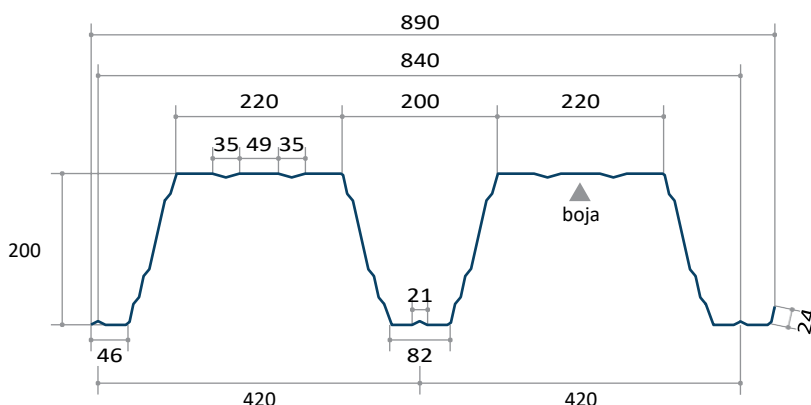
PRIMENJENI STANDARDI / NAPOMENE

Tolerancije/Premazi	SR EN 10143	Kvalitet čelika	SR EN 10346	Upravljanje	Evropske preporuke
Testovi/proračuni	SR EN 1990, SR EN 1991 1-6, SR EN 1993 1-3, SR EN 1993 1-5 (Proračuni su u skladu sa Evrokodom, dodatne provjere, kao što su pričvršćivači, mogu biti dominantne i postati obavezne.)				
Sopstvena težina nije uzeta u obzir u tabelama, ali mora biti uključena u proračun.					





JIS 200-420-840



Trapezno profilisani valoviti lim, sa visinom pregiba od 200 mm, preporučuje se za upotrebu u industrijskim primenama u izgradnji **ravnih ploča i krovnih pokrivača** zajedno sa termoizolacionim materijalima i membranama.

Glavne primene su predstavljene u: proizvodnim i skladišnim prostorima, logistici, poljoprivrednim i komercijalnim zgradama.

Ukupna širina	Upotreblijiva širina	Visina pregiba	Minimalna dužina	Maksimalna dužina	Minimalni nagib
890 mm	840 mm	200 mm	500 mm	13500 mm	2°

SPECIFIKACIJE MATERIJALA

Tip čelika	S320GD
Tip zaštite	Z100/ZM60
Debljina materijala (mm)	0,75 0,88 1,00 1,25
Garancija na koroziju/boju	2/2

DIMENZIONALNE SPECIFIKACIJE

DIMENZIONALNE TOLERANCIJE	REFERENCA	SIROVI MATERIJAL	REFERENCA
Proizvod	SR EN 508-1: 2021	Vruće pocinčani čelik	SR EN 10346: 2015
Materijal	SR EN 10143: 2006	Organski premazani čelik	SR EN 10169: 2022

DOZVOLJENA OPTEREĆENJA

Primena:		POČE KROVOVI				Završna obrada			Unutrašnji i pocinkovani premaz			
Granica tečenja (MPa):		S320GD				Širina srednje podrške			≥60mm			
γM,ser(δ)	1,00	γM,0		1,00		Širina krajnjeg oslonca			≥40mm			
γM,SLS	1,00	γM,1		1,00								
		Široki kompresioni đon						Uski kompresioni đon				
GrN [mm]	Težina profila/m ² [kg/m ²]	Mc,Rk,F [kNm/m]	Mc,Rk,B [kNm/m]	I _{eff} [cm ⁴ /m]	Vw,Rk [kN/m]	Rw,Rk.B [kN/m]	Rw,Rk.A [kN/m]	Mc,Rk,F [kNm/m]	Mc,Rk,B [kNm/m]	I _{eff} [cm ⁴ /m]	Vw,Rk [kN/m]	Rw,Rk.A [kN/m]
0,75	10,51	11,42	13,87	653,86	17,57	18,52	5,51	13,87	11,42	676,02	17,57	17,57
0,88	12,34	14,90	18,53	794,87	28,10	26,27	7,91	18,53	14,90	824,61	28,10	28,10
1,00	14,02	18,45	22,83	928,41	40,87	34,37	10,44	22,83	18,45	942,25	40,87	40,87
1,25	17,52	26,30	30,01	1187,22	78,43	54,86	16,94	30,01	26,30	1187,22	78,43	78,43

Dopustiva opterećenja (pozitivan smer) (kN/m²)

Navedeno opterećenje je opterećenje koje SLU može da podnese podeljeno sa 1,5.

JEDAN OTVOR																
GrN [mm]	0,75				0,88				1,00				1,25			
Otvor (m)	L/180	L/200	L/250	L/300	L/180	L/200	L/250	L/300	L/180	L/200	L/250	L/300	L/180	L/200	L/250	L/300
5,00	1,47	1,47	1,47	1,47	2,11	2,11	2,11	2,11	2,78	2,78	2,78	2,78	4,52	4,52	4,52	4,52
5,20	1,41	1,41	1,41	1,41	2,03	2,03	2,03	2,03	2,68	2,68	2,68	2,68	4,34	4,34	4,34	4,34
5,40	1,36	1,36	1,36	1,36	1,95	1,95	1,95	1,95	2,58	2,58	2,58	2,58	4,18	4,18	4,18	4,05
5,60	1,31	1,31	1,31	1,31	1,88	1,88	1,88	1,88	2,49	2,49	2,49	2,49	4,03	4,03	4,03	3,63
5,80	1,27	1,27	1,27	1,27	1,82	1,82	1,82	1,82	2,40	2,40	2,40	2,40	3,89	3,89	3,89	3,27
6,00	1,22	1,22	1,22	1,22	1,76	1,76	1,76	1,76	2,32	2,32	2,32	2,31	3,76	3,76	3,55	2,95
6,20	1,18	1,18	1,18	1,18	1,70	1,70	1,70	1,70	2,25	2,25	2,25	2,09	3,64	3,64	3,21	2,68
6,40	1,15	1,15	1,15	1,15	1,65	1,65	1,65	1,63	2,18	2,18	2,18	1,90	3,42	3,42	2,92	2,43
6,60	1,11	1,11	1,11	1,11	1,60	1,60	1,60	1,49	2,11	2,11	2,08	1,74	3,22	3,22	2,66	2,22
6,80	1,08	1,08	1,08	1,08	1,55	1,55	1,55	1,36	2,05	2,05	1,90	1,59	3,03	3,03	2,44	2,03
7,00	1,05	1,05	1,05	1,02	1,51	1,51	1,50	1,25	1,99	1,99	1,75	1,46	2,86	2,79	2,23	1,86
7,20	1,02	1,02	1,02	0,94	1,46	1,46	1,37	1,14	1,90	1,90	1,60	1,34	2,71	2,56	2,05	1,71
7,40	0,99	0,99	0,99	0,87	1,43	1,43	1,27	1,05	1,80	1,80	1,48	1,23	2,56	2,36	1,89	1,58
7,60	0,97	0,97	0,96	0,80	1,38	1,38	1,17	0,97	1,70	1,70	1,36	1,14	2,42	2,18	1,74	1,45
7,80	0,94	0,94	0,89	0,74	1,31	1,31	1,08	0,90	1,62	1,58	1,26	1,05	2,24	2,02	1,61	1,34
DVA OTVORA																
GrN [mm]	0,75				0,88				1,00				1,25			
Otvor (m)	L/180	L/200	L/250	L/300	L/180	L/200	L/250	L/300	L/180	L/200	L/250	L/300	L/180	L/200	L/250	L/300
5,00	1,53	1,53	1,53	1,53	2,12	2,12	2,12	2,12	2,78	2,78	2,78	2,78	4,52	4,52	4,52	4,52
5,20	1,45	1,45	1,45	1,45	2,03	2,03	2,03	2,03	2,68	2,68	2,68	2,68	4,34	4,34	4,34	4,34
5,40	1,37	1,37	1,37	1,37	1,95	1,95	1,95	1,95	2,58	2,58	2,58	2,58	4,18	4,18	4,18	4,18
5,60	1,31	1,31	1,31	1,31	1,88	1,88	1,88	1,88	2,49	2,49	2,49	2,49	4,03	4,03	4,03	4,03
5,80	1,27	1,27	1,27	1,27	1,82	1,82	1,82	1,82	2,40	2,40	2,40	2,40	3,89	3,89	3,89	3,89
6,00	1,22	1,22	1,22	1,22	1,76	1,76	1,76	1,76	2,32	2,32	2,32	2,32	3,76	3,76	3,76	3,76
6,20	1,18	1,18	1,18	1,18	1,70	1,70	1,70	1,70	2,25	2,25	2,25	2,25	3,64	3,64	3,64	3,64
6,40	1,15	1,15	1,15	1,15	1,65	1,65	1,65	1,65	2,18	2,18	2,18	2,18	3,42	3,42	3,42	3,42
6,60	1,11	1,11	1,11	1,11	1,60	1,60	1,60	1,60	2,11	2,11	2,11	2,11	3,22	3,22	3,22	3,22
6,80	1,08	1,08	1,08	1,08	1,55	1,55	1,55	1,55	2,05	2,05	2,05	2,05	3,03	3,03	3,03	3,03
7,00	1,05	1,05	1,05	1,05	1,51	1,51	1,51	1,51	1,99	1,99	1,99	1,99	2,86	2,86	2,86	2,86
7,20	1,02	1,02	1,02	1,02	1,46	1,46	1,46	1,46	1,90	1,90	1,90	1,90	2,71	2,71	2,71	2,71
7,40	0,99	0,99	0,99	0,99	1,43	1,43	1,43	1,43	1,80	1,80	1,80	1,80	2,56	2,56	2,56	2,56
7,60	0,97	0,97	0,97	0,97	1,38	1,38	1,38	1,38	1,70	1,70	1,70	1,70	2,43	2,43	2,43	2,43
7,80	0,94	0,94	0,94	0,94	1,31	1,31	1,31	1,31	1,62	1,62	1,62	1,62	2,31	2,31	2,31	2,31

VIŠE OTVORA

GrN [mm]	0,75				0,88				1,00				1,25			
Otvor (m)	L/180	L/200	L/250	L/300	L/180	L/200	L/250	L/300	L/180	L/200	L/250	L/300	L/180	L/200	L/250	L/300
5,00	1,80	1,80	1,80	1,80	2,50	2,50	2,50	2,50	3,19	3,19	3,19	3,19	4,71	4,71	4,71	4,71
5,20	1,70	1,70	1,70	1,70	2,36	2,36	2,36	2,36	3,02	3,02	3,02	3,02	4,44	4,44	4,44	4,44
5,40	1,62	1,62	1,62	1,62	2,24	2,24	2,24	2,24	2,86	2,86	2,86	2,86	4,20	4,20	4,20	4,20
5,60	1,54	1,54	1,54	1,54	2,13	2,13	2,13	2,13	2,72	2,72	2,72	2,72	4,03	4,03	4,03	4,03
5,80	1,46	1,46	1,46	1,46	2,02	2,02	2,02	2,02	2,58	2,58	2,58	2,58	3,89	3,89	3,89	3,89
6,00	1,39	1,39	1,39	1,39	1,93	1,93	1,93	1,93	2,46	2,46	2,46	2,46	3,76	3,76	3,76	3,76
6,20	1,33	1,33	1,33	1,33	1,84	1,84	1,84	1,84	2,34	2,34	2,34	2,34	3,64	3,64	3,64	3,64
6,40	1,27	1,27	1,27	1,27	1,75	1,75	1,75	1,75	2,23	2,23	2,23	2,23	3,42	3,42	3,42	3,42
6,60	1,21	1,21	1,21	1,21	1,68	1,68	1,68	1,68	2,13	2,13	2,13	2,13	3,22	3,22	3,22	3,22
6,80	1,16	1,16	1,16	1,16	1,60	1,60	1,60	1,60	2,05	2,05	2,05	2,05	3,03	3,03	3,03	3,03
7,00	1,11	1,11	1,11	1,11	1,54	1,54	1,54	1,54	1,99	1,99	1,99	1,99	2,86	2,86	2,86	2,86
7,20	1,07	1,07	1,07	1,07	1,47	1,47	1,47	1,47	1,90	1,90	1,90	1,90	2,71	2,71	2,71	2,71
7,40	1,02	1,02	1,02	1,02	1,43	1,43	1,43	1,43	1,80	1,80	1,80	1,80	2,60	2,60	2,60	2,60
7,60	0,98	0,98	0,98	0,98	1,38	1,38	1,38	1,38	1,73	1,73	1,73	1,73	2,49	2,49	2,49	2,49
7,80	0,95	0,95	0,95	0,95	1,31	1,31	1,31	1,31	1,66	1,66	1,66	1,66	2,39	2,39	2,39	2,39

Dopustiva opterećenja (negativni smer) (kN/m²)

Navedeno opterećenje je opterećenje koje SLU može da podnese podeljeno sa 1,5.

JEDAN OTVOR

GrN [mm]	0,75				0,88				1,00				1,25			
Otvor (m)	L/180	L/200	L/250	L/300	L/180	L/200	L/250	L/300	L/180	L/200	L/250	L/300	L/180	L/200	L/250	L/300
5,00	2,96	2,96	2,96	2,91	3,95	3,95	3,95	3,55	4,87	4,87	4,86	4,05	6,40	6,40	6,13	5,11
5,20	2,74	2,74	2,74	2,58	3,65	3,65	3,65	3,15	4,50	4,50	4,32	3,60	5,92	5,92	5,45	4,54
5,40	2,54	2,54	2,54	2,31	3,39	3,39	3,38	2,82	4,18	4,18	3,86	3,22	5,49	5,49	4,86	4,05
5,60	2,36	2,36	2,36	2,07	3,15	3,15	3,03	2,52	3,88	3,88	3,46	2,88	5,10	5,10	4,36	3,63
5,80	2,20	2,20	2,20	1,86	2,94	2,94	2,73	2,27	3,62	3,62	3,12	2,60	4,76	4,76	3,93	3,27
6,00	2,05	2,05	2,02	1,68	2,75	2,75	2,46	2,05	3,38	3,38	2,81	2,35	4,45	4,43	3,55	2,95
6,20	1,92	1,92	1,83	1,52	2,57	2,57	2,23	1,86	3,17	3,17	2,55	2,13	4,16	4,02	3,21	2,68
6,40	1,81	1,81	1,66	1,39	2,41	2,41	2,03	1,69	2,97	2,90	2,32	1,93	3,91	3,65	2,92	2,43
6,60	1,70	1,70	1,52	1,26	2,27	2,27	1,85	1,54	2,80	2,64	2,11	1,76	3,67	3,33	2,66	2,22
6,80	1,60	1,60	1,39	1,16	2,14	2,11	1,69	1,41	2,63	2,42	1,93	1,61	3,38	3,04	2,44	2,03
7,00	1,51	1,51	1,27	1,06	2,02	1,94	1,55	1,29	2,46	2,22	1,77	1,48	3,10	2,79	2,23	1,86
7,20	1,43	1,43	1,17	0,97	1,91	1,78	1,43	1,19	2,26	2,04	1,63	1,36	2,85	2,56	2,05	1,71
7,40	1,35	1,35	1,08	0,90	1,80	1,64	1,31	1,09	2,08	1,88	1,50	1,25	2,63	2,36	1,89	1,58
7,60	1,28	1,24	0,99	0,83	1,68	1,51	1,21	1,01	1,92	1,73	1,38	1,15	2,42	2,18	1,74	1,45
7,80	1,22	1,15	0,92	0,77	1,56	1,40	1,12	0,93	1,78	1,60	1,28	1,07	2,24	2,02	1,61	1,34

DVA OTVORA

GrN [mm]	0,75				0,88				1,00				1,25			
Otvor (m)	L/180	L/200	L/250	L/300	L/180	L/200	L/250	L/300	L/180	L/200	L/250	L/300	L/180	L/200	L/250	L/300
5,00	2,31	2,31	2,31	2,31	3,17	3,17	3,17	3,17	3,94	3,94	3,94	3,94	5,61	5,61	5,61	5,61
5,20	2,16	2,16	2,16	2,16	2,94	2,94	2,94	2,94	3,64	3,64	3,64	3,64	5,19	5,19	5,19	5,19
5,40	2,03	2,03	2,03	2,03	2,73	2,73	2,73	2,73	3,37	3,37	3,37	3,37	4,81	4,81	4,81	4,81
5,60	1,90	1,90	1,90	1,90	2,53	2,53	2,53	2,53	3,14	3,14	3,14	3,14	4,47	4,47	4,47	4,47
5,80	1,79	1,79	1,79	1,79	2,36	2,36	2,36	2,36	2,93	2,93	2,93	2,93	4,17	4,17	4,17	4,17
6,00	1,68	1,68	1,68	1,68	2,21	2,21	2,21	2,21	2,73	2,73	2,73	2,73	3,90	3,90	3,90	3,90
6,20	1,58	1,58	1,58	1,58	2,07	2,07	2,07	2,07	2,56	2,56	2,56	2,56	3,65	3,65	3,65	3,65
6,40	1,49	1,49	1,49	1,49	1,94	1,94	1,94	1,94	2,40	2,40	2,40	2,40	3,42	3,42	3,42	3,42
6,60	1,40	1,40	1,40	1,40	1,82	1,82	1,82	1,82	2,26	2,26	2,26	2,26	3,22	3,22	3,22	3,22
6,80	1,32	1,32	1,32	1,32	1,72	1,72	1,72	1,72	2,13	2,13	2,13	2,13	3,03	3,03	3,03	3,03
7,00	1,24	1,24	1,24	1,24	1,62	1,62	1,62	1,62	2,01	2,01	2,01	2,01	2,86	2,86	2,86	2,86
7,20	1,17	1,17	1,17	1,17	1,53	1,53	1,53	1,53	1,90	1,90	1,90	1,90	2,71	2,71	2,71	2,71
7,40	1,11	1,11	1,11	1,11	1,45	1,45	1,45	1,45	1,80	1,80	1,80	1,80	2,56	2,56	2,56	2,56
7,60	1,05	1,05	1,05	1,05	1,38	1,38	1,38	1,38	1,70	1,70	1,70	1,70	2,43	2,43	2,43	2,43
7,80	1,00	1,00	1,00	1,00	1,31	1,31	1,31	1,31	1,62	1,62	1,62	1,62	2,31	2,31	2,31	2,31

VIŠE OTVORA

GrN [mm]	0,75				0,88				1,00				1,25			
Otvor (m)	L/180	L/200	L/250	L/300	L/180	L/200	L/250	L/300	L/180	L/200	L/250	L/300	L/180	L/200	L/250	L/300
5,00	2,65	2,65	2,65	2,65	3,79	3,79	3,79	3,79	4,89	4,89	4,89	4,89	7,01	7,01	7,01	7,01
5,20	2,50	2,50	2,50	2,50	3,55	3,55	3,55	3,55	4,54	4,54	4,54	4,54	6,48	6,48	6,48	6,48
5,40	2,36	2,36	2,36	2,36	3,33	3,33	3,33	3,33	4,22	4,22	4,22	4,22	6,01	6,01	6,01	6,01
5,60	2,23	2,23	2,23	2,23	3,12	3,12	3,12	3,12	3,92	3,92	3,92	3,92	5,59	5,59	5,59	5,59
5,80	2,11	2,11	2,11	2,11	2,93	2,93	2,93	2,93	3,66	3,66	3,66	3,66	5,21	5,21	5,21	5,21
6,00	2,00	2,00	2,00	2,00	2,75	2,75	2,75	2,75	3,42	3,42	3,42	3,42	4,87	4,87	4,87	4,87
6,20	1,90	1,90	1,90	1,90	2,58	2,58	2,58	2,58	3,20	3,20	3,20	3,20	4,56	4,56	4,56	4,56
6,40	1,80	1,80	1,80	1,80	2,43	2,43	2,43	2,43	3,00	3,00	3,00	3,00	4,28	4,28	4,28	4,28
6,60	1,71	1,71	1,71	1,71	2,28	2,28	2,28	2,28	2,82	2,82	2,82	2,82	4,03	4,03	4,03	4,03
6,80	1,62	1,62	1,62	1,62	2,15	2,15	2,15	2,15	2,66	2,66	2,66	2,66	3,79	3,79	3,79	3,79
7,00	1,54	1,54	1,54	1,54	2,03	2,03	2,03	2,03	2,51	2,51	2,51	2,51	3,58	3,58	3,58	3,52
7,20	1,46	1,46	1,46	1,46	1,92	1,92	1,92	1,92	2,37	2,37	2,37	2,37	3,38	3,38	3,38	3,23
7,40	1,39	1,39	1,39	1,39	1,81	1,81	1,81	1,81	2,25	2,25	2,25	2,25	3,20	3,20	3,20	2,98
7,60	1,32	1,32	1,32	1,32	1,72	1,72	1,72	1,72	2,13	2,13	2,13	2,13	3,04	3,04	3,04	2,75
7,80	1,25	1,25	1,25	1,25	1,63	1,63	1,63	1,63	2,02	2,02	2,02	2,02	2,88	2,88	2,88	2,54

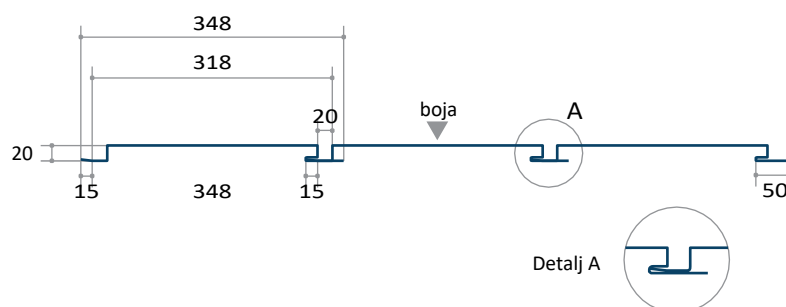
PRIMENJENI STANDARDI / NAPOMENE

Tolerancije/Premazi	SR EN 10143	Kvalitet čelika	SR EN 10346	Upravljanje	Evropske preporuke
Testovi/proračuni	SR EN 1990, SR EN 1991 1-6, SR EN 1993 1-3, SR EN 1993 1-5 (Proračuni su u skladu sa Evrokodom, dodatne provjere, kao što su pričvršćivači, mogu biti dominantne i postati obavezne.)				
Sopstvena težina nije uzeta u obzir u tabelama, ali mora biti uključena u proračun.					





JIS PLANŠ



Ravni metalni profil sa posebnim dizajnom, sa skrivenim pričvršćivanjem, preporučuje se za spoljašnje oblaganje **zidova** zgrada. Proizvod se može koristiti za oblaganje: logističkih i skladišnih zgrada, industrijskih zgrada, sportskih hala, poljoprivrednih zgrada, projekata renoviranja, poslovnih zgrada itd.

Ukupna širina	Upotrebjljiva širina	Visina pregiba	Minimalna dužina	Maksimalna dužina	Minimalni nagib
348 mm	318 mm	20 mm	500 mm	6000 mm	-

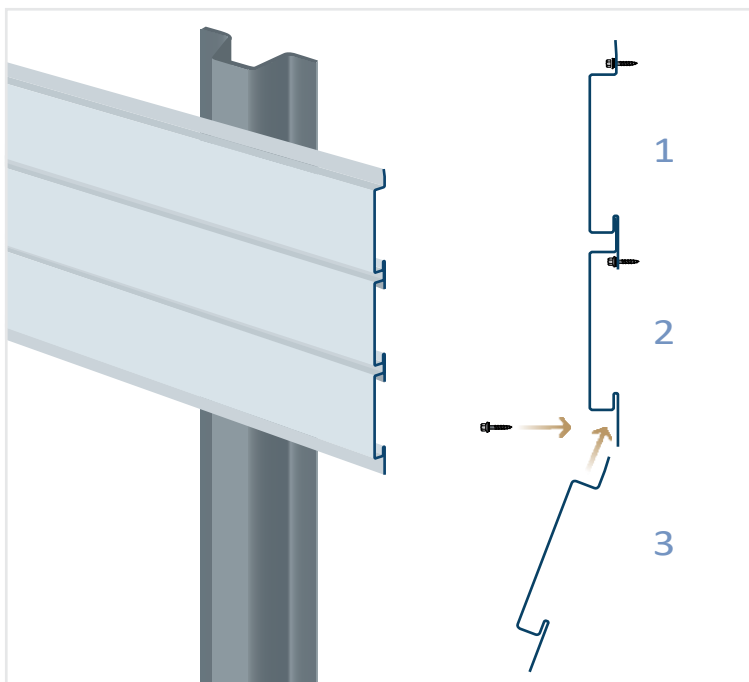
SPECIFIKACIJE MATERIJALA

Tip čelika	S250GD
Tip zaštite	Z100÷Z275
Debljina materijala (mm)	0,75
Debljina sloja boje napred/nazad	25µ/7µ
Garancija na koroziju/boju	2/2

DIMENZIONALNE SPECIFIKACIJE

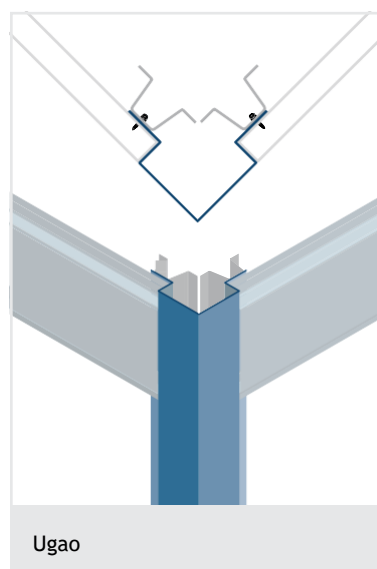
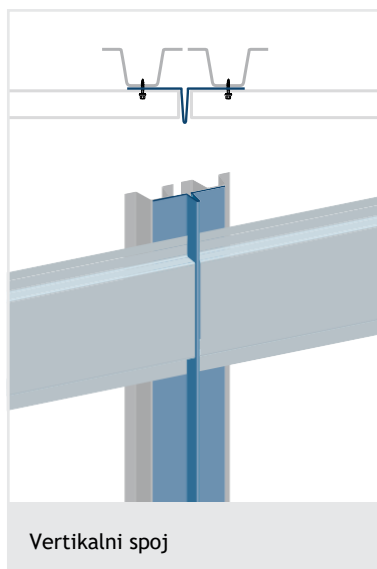
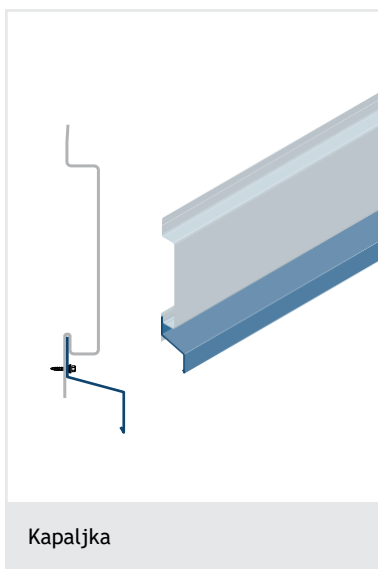
DIMENZIONALNE TOLERANCIJE	REFERENCA	SIROVI MATERIJAL	REFERENCA
Proizvod	SR EN 508-1: 2021	Vruće pocinčani čelik	SR EN 10346: 2015
Materijal	SR EN 10143: 2006	Organski premazani čelik	SR EN 10169: 2022

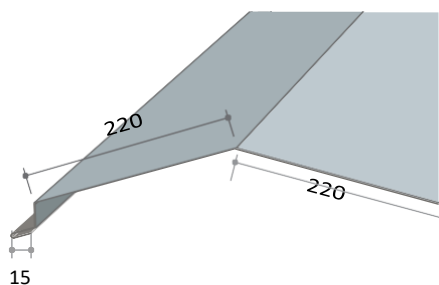
MONTAŽA



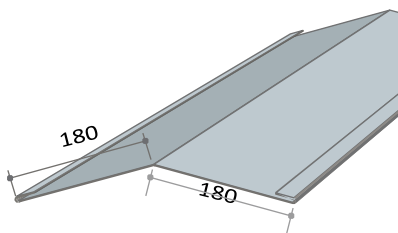
PROFILE ZA ZAVRŠNU OBRADU | SAVITAK PO NARUDŽBINI

Primeri

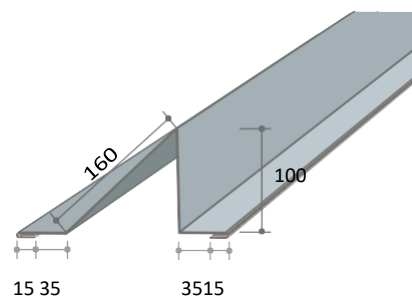




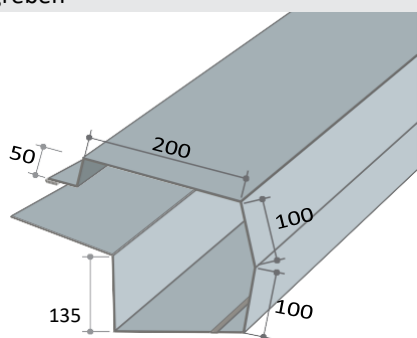
Kosi greben



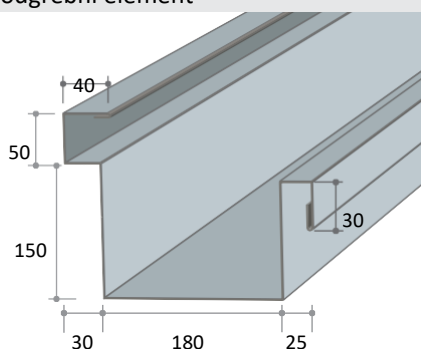
Podgrebni element



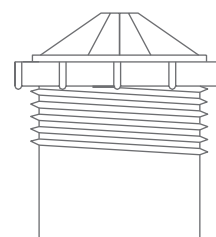
Snežni zaustavnik



Metalni oluk

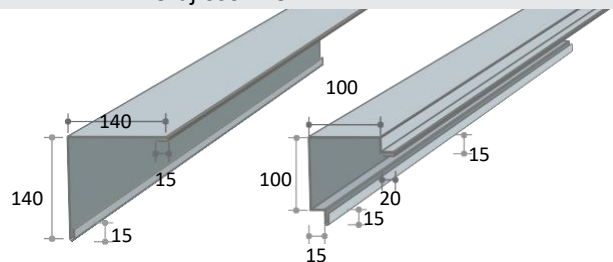
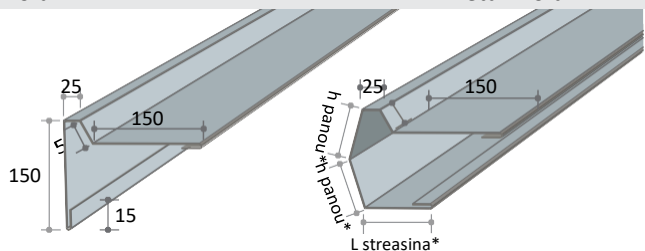


Metalni oluk



R 80mm/100mm

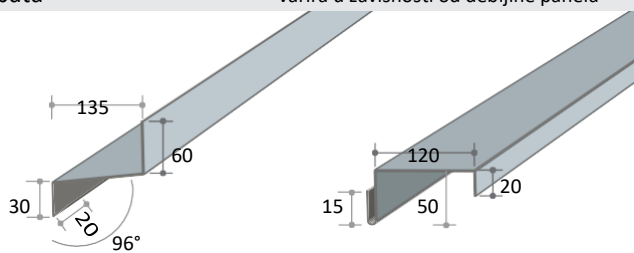
Ležaj osovine



Ivica zabata

*varira u zavisnosti od debljine panela

Ivica ugla



profil za okapnicu

*varira u zavisnosti od postolje

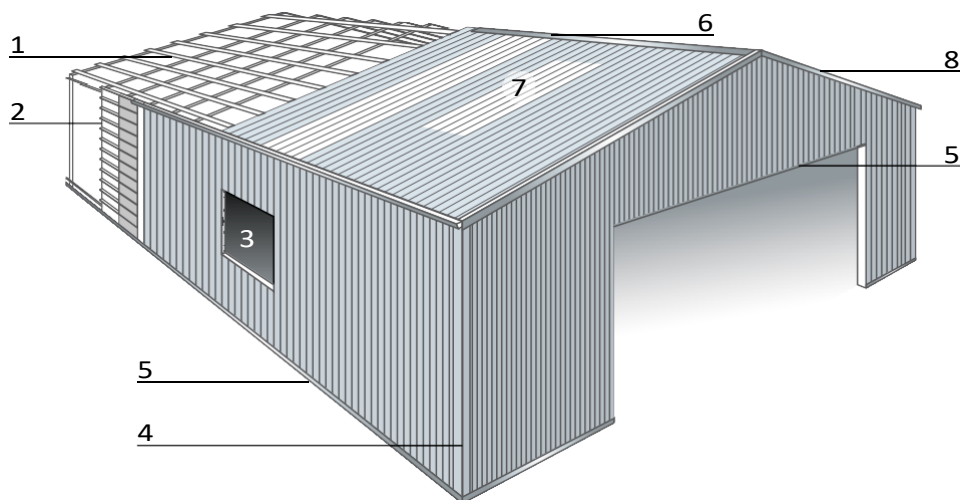
Nestandardni završni profili

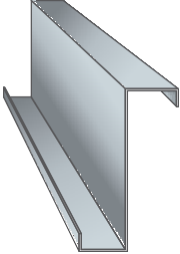
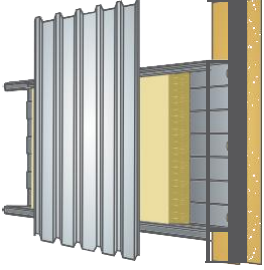
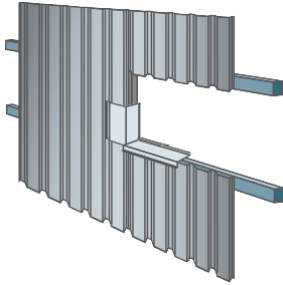
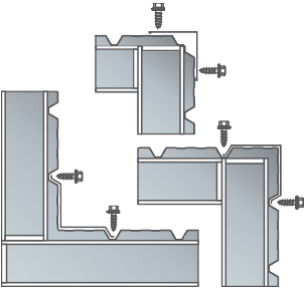
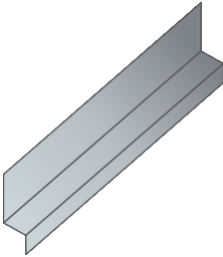
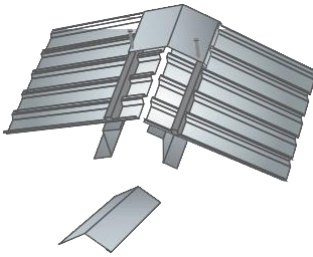
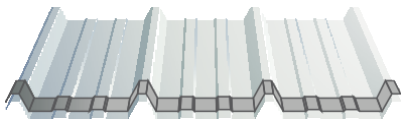
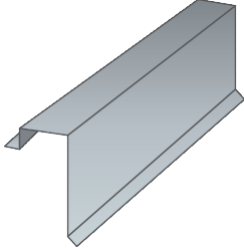
U konsultaciji sa našim prodajnim odeljenjem, svi profili se mogu savijati prema zahtevima kupca (maksimalna dužina 6 m). Cena će biti izračunata na osnovu skice.

Montaža završnih profila

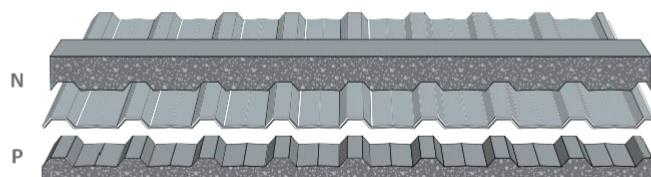
Za besprekornu montažu završnih profila, oni moraju biti zaptiveni i postavljeni preklapljeni. Za obezbeđivanje vodootpornosti profila koristi se komplet za zaptivanje (butil traka). Svi postupci sečenja moraju se obaviti na gradilištu. Normalno preklapanje je 10 cm.

Pravac uzdužnih preklapanja biće određen dominantnim pravcem vetra i kiše. Profili će biti pričvršćeni samonareznim ili samobušecim vijcima, opremljenim zaptivnom podloškom.



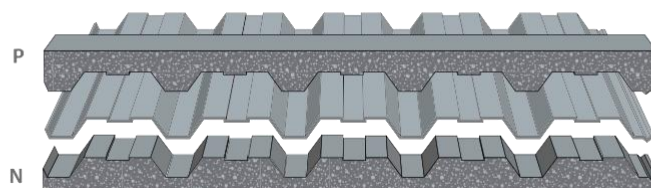
<p>1.</p> 	<p>2.</p> 	<p>3.</p> 
<p>Z Profili</p>	<p>Unutrašnja kutija Dvostruko izolovana ZID</p>	<p>U Profili</p>
<p>4.</p> 	<p>5.</p> 	<p>6.</p> 
<p>Ugaoni, unutrašnji i spoljašnji profil</p>	<p>Postolje</p>	<p>Dvostruka griva, ravna griva</p>
<p>7.</p> 	<p>8.</p> 	
<p>Lagana poliesterska traka</p>	<p>Profil za odvodnjavanje</p>	

16,5-137,5-1100



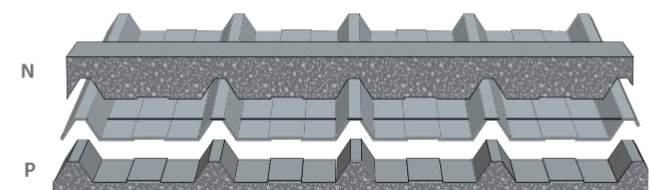
Širina: 1000 mm

35-207-1035



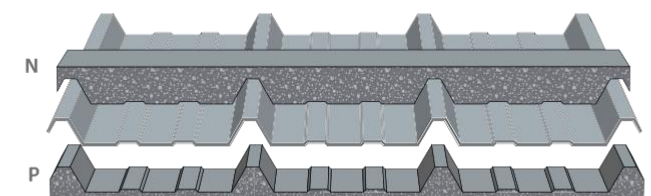
Širina: 1090 mm

38-250-1000



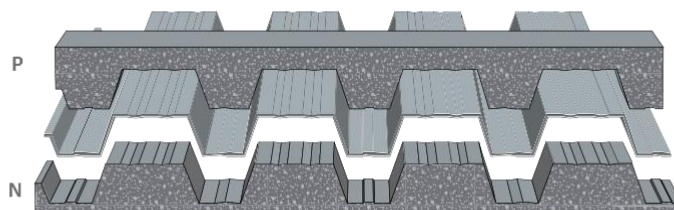
Širina: 1035 mm

45-333-1000



Širina: 1070 mm

58-205-820



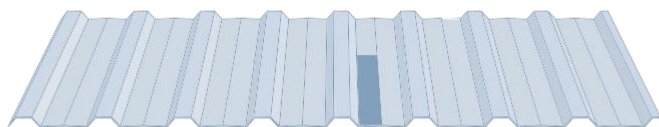
Širina: 1035 mm

PRIMENA

Zaptivanje između panela i završnih profila.

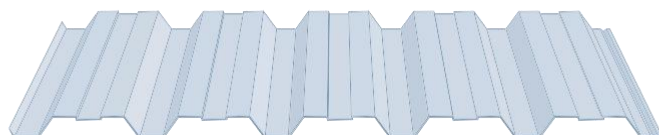
Paropropusnost, trake sprečavaju prodor snega, vode i ptica.

16,5-137,5-1100



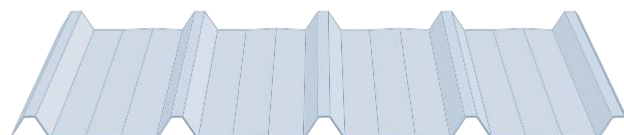
Poliester 450 g/m²
Dužina: 6 m

35-207-1035



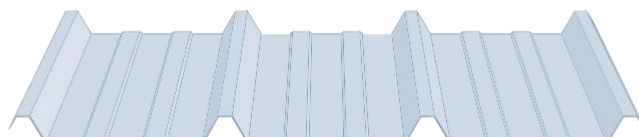
Poliester 450 g/m²
Dužina: 6 m

38-250-1000



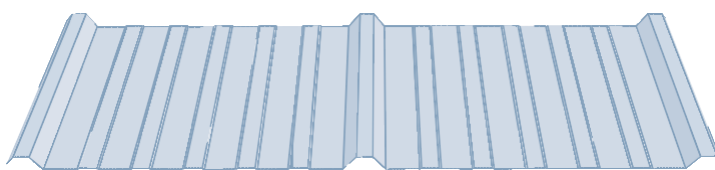
Poliester 450 g/m²
Dužina: 6 m

45-333-1000



Poliester 450 g/m²
Dužina: 6 m

35-500-1000



Poliester 600 g/m²
Dužina: 6 m | 7,6 m

GREKA

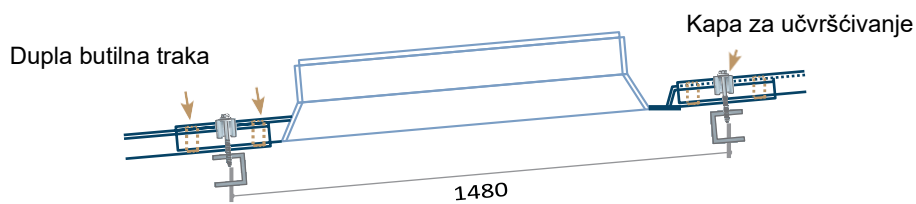
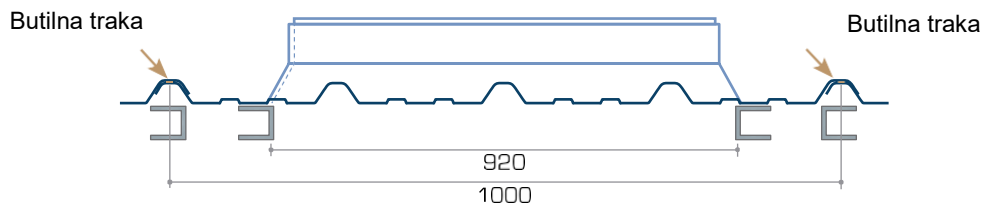
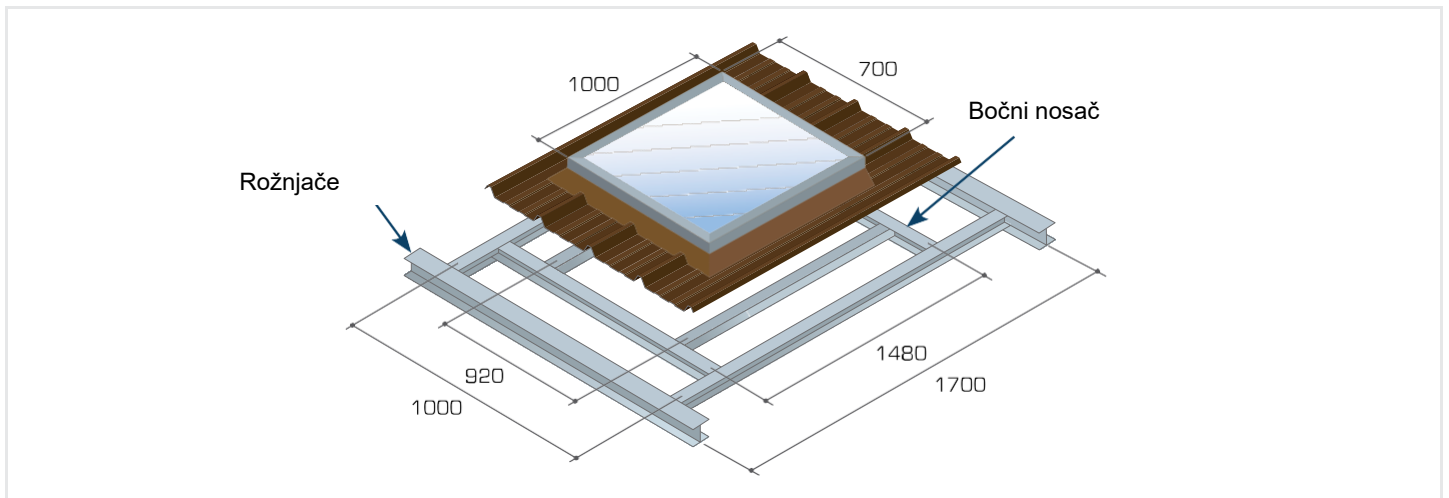


Poliester 600 g/m²
Dužina: 6 m | 7,6 m

KARAKTERISTIKE PROIZVODA

Poliester 450 g/m ²	Ojačanje površine Melineks folijom
Poliester 600 g/m ²	Armatura GREKA ispod panela

Minimalni neto otvor : 1,20 m



PRIMENA

Transparentna ploča , ventilacija, odvod dima.

KARAKTERISTIKE PROIZVODA












Materijal	Dvoslojna polikarbonatna transparentna ploča
Veličina	1000 x 700 mm
Debljina	10 mm
Baza	1000 x 1700 mm
Profili	45-333-1000
Unutrašnja boja	Bela
Spoljašnja boja	RAL 8019 ili RAL 7016

MONTAŽA

Neophodno je montirati okvir između panela, kao oslonac za bazu.

Pričvršćivanje se vrši pomoću zavrtnjih kapica za učvršćivanje na gornjem delu grebena.

Da bi se postiglo dobro zaptivanje sklopa, potrebno je postaviti butilnu zaptivku u visini poklopca i u poprečnom i u uzdužnom smeru.

<p>Kapa za učvršćivanje</p> <p>Napravljeno od prethodno farbanog aluminijuma sa EPDM zaptivkom</p> <p>Dostupno u svim standardnim bojama.</p> 	<p>IZOBUTIL lepljiva traka</p> <p>(15 mm x 60 ml)</p> 	<p>Zaptivač rukava</p> <p>D60 mm – D475 mm</p> 
<p>Silikon AQUAFIX</p> 	<p>Samolepljivi zaptivni sunđer (žleb)</p> <p>Univerzalni (dužina 1000 mm)</p> 	<p>Plastični šiljci za ptice</p> <p>(dužina 1000 mm)</p> 
<p>Aluminijumska folija</p> <p>(100 mm /150 mm / 300 mm x 10 ml)</p> 	<p>Ekspanzivna IZOLACIONA traka</p> <p>(30 X 8/4 mm)</p> 	<p>Boja za retuširanje</p> <p>Dostupno u svim standardnim bojama 0,25 l</p> 
<p>IZOLEN zaptivna rola za dimnjak</p> <p>(0,31 x 5 m)</p> 	<p>DRIPSTOP membrana</p> 	

Vijci za pričvršćivanje

VIJCI ZA DRVO - EJOT

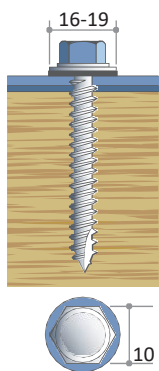
Za pričvršćivanje na drvene ili metalne limove < 2 mm

Širina ključa: 10 mm

Pogon: šestougaona glava

Brzina uvijanja: maks. 1500 1/min

PVC kapa od 16 mm (kape u standardnim bojama su uključene u cenu)

TEHNIČKE SPECIFIKACIJE	TIP	DIMENZIJE	
	JA2-6,5	Ø 6,5 X 19 mm	
	JA2-6,5	Ø 6,5 X 25 mm	
	JA2-6,5	Ø 6,5 X 32 mm	
	JA2-6,5	Ø 6,5 X 38 mm	
	JA2-6,5	Ø 6,5 X 50 mm	
	JA2-6,5	Ø 6,5 X 64 mm	
	JA2-6,5	Ø 6,5 X 75 mm	
	JA2-6,5	Ø 6,5 X 90 mm	
	JA2-6,5	Ø 6,5 X 100 mm	
	JA2-6,5	Ø 6,5 X 125 mm	
	JA2-6,5	Ø 6,5 X 150 mm	
	JA2-6,5	Ø 6,5 X 175 mm	
	JA2-6,5	Ø 6,5 X 200 mm	
	JT2-2-6,5	Ø 6,5 X 35 mm	
	JT2-2-6,5	Ø 6,5 X 50 mm	Samobušenje, pričvršćivanje na drvo ili metal debljine do 1,5 mm bez prethodnog bušenja
	JT2-2-6,5	Ø 6,5 X 65 mm	Samobušenje, pričvršćivanje na drvo ili metal debljine do 1,5 mm bez prethodnog bušenja
JT2-2-6,5	Ø 6,5 X 90 mm	Samobušenje, pričvršćivanje na drvo ili metal debljine do 1,5 mm bez prethodnog bušenja	

primedbe

Pričvršćivanja zavrtnjima I funkcija zaptivne podloške			
PRAVILNO	LABAVO	PREČVRSTO	NAGNUTO

SAMOBUŠEĆI VIJCI - EJOT

Sa velikim prostorom za bušenje za pričvršćivanje na čelik < 3 mm

Smanjenje prostora za bušenje za pričvršćivanje na čelik do maksimuma od 2,5 mm, profile i Z-grede

Širina ključa: 10 mm

Pogon: šestougaona glava

Brzina uvijanja: maks. 1500 1/min

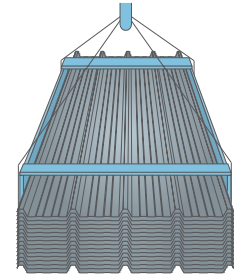
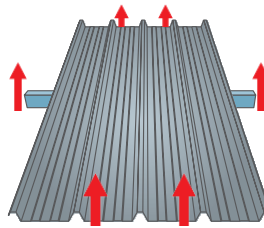
PVC kapa od 16 mm (kape u standardnim bojama su uključene u cenu)

TEHNIČKE SPECIFIKACIJE	TIP	DIMENZIJE	DEBLJINA PERFORACIJE
	JT2-6-5,5	Ø 5,5 X 25 mm	< 5 mm
	JT2-6-6,3	Ø 6,3 X 25 mm	< 5 mm
	JT2-6-6,3	Ø 6,3 X 38 mm	< 5 mm
	JT2-6-6,3	Ø 6,3 X 50 mm	< 5 mm
	JT2-12-5,5 (Delta Tone)	Ø 5,5 X 35 mm	< 12 mm
	JT2-12-5,5 (Delta Tone)	Ø 5,5 X 50 mm	< 12 mm
	JT2-12-5,5 (Delta Tone)	Ø 5,5 X 65 mm	< 12 mm
	JT2-12-5,5 (Delta Tone)	Ø 5,5 X 80 mm	< 12 mm
	JT2-12-5,5 (Delta Tone)	Ø 5,5 X 110 mm	< 12 mm
	JT2-12-5,5 (Delta Tone)	Ø 5,5 X 130 mm	< 12 mm
	JT2-12-6,3	Ø 6,3 X 35 mm	< 12 mm
	JT2-12-6,3	Ø 6,3 X 50 mm	< 12 mm
	HS-5,5	Ø 5,5 X 38 mm	< 12 mm
	HS-5,5	Ø 5,5 X 65 mm	< 12 mm
	HS-5,5	Ø 5,5 X 76 mm	< 12 mm
	JT2-18-5,5	Ø 5,5 X 40 mm	< 16 mm
	JT2-18-5,5	Ø 5,5 X 60 mm	< 16 mm
	JT2-18-5,5	Ø 5,5 X 80 mm	< 16 mm
JT2-18-5,5	Ø 5,5 X 140 mm	< 16 mm	
JT2-18-5,5	Ø 5,5 X 180 mm	< 16 mm	
JT2-18-5,5	Ø 5,5 X 220 mm	< 16 mm	

Uputstva za rukovanje valovitim limom

UPRAVLJANJE

- Preporučuje se da se valoviti lim transportuju jedan po jedan, od strane dve osobe.
- Valoviti limovi dužine do 6 m mogu se istovariti pomoću viljuškara.
- Valoviti limovi duži od 6 m moraju se istovariti dizalicom. Preporučuje se upotreba dodatnih oslonaca i dodatne zaštite ivica kako bi se sprečila deformacija.
- Za istovar valovitih ploča dužine 10 m preporučuje se upotreba grede i dovoljnog broja kablova za podizanje kako bi težina bila ravnomerno raspoređena.



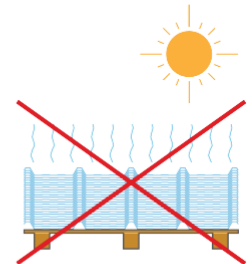
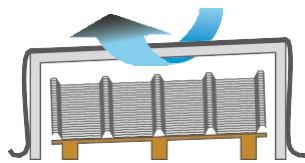
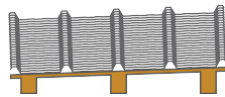
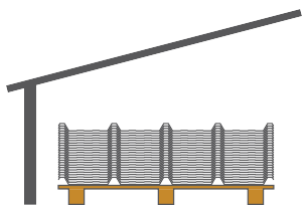
ZAŠTITA I SKLADIŠTENJE

Uvek skladištite valovite ploče na suvom mestu. Skladištenje pod kosim krovom je dobro, ali samo privremeno rešenje.

U slučaju skladištenja na otvorenom: Neophodno je skladištiti ih tako što ćete napraviti nagib, kako bi voda mogla slobodno da se odvodi sa površine ploča.

Ostali delovi gradilišta: Poželjno je skladištiti ispod cerade i obezbediti dovoljnu ventilaciju.

Ne ostavite transparentne ploče na suncu! Transparentne ploče uvek treba skladištiti ispod cerade.

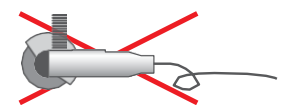
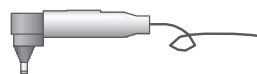


Dugoročno skladištenje (jedan mesec ili duže) treba obaviti u zatvorenom, na suvom mestu.

OBRADA

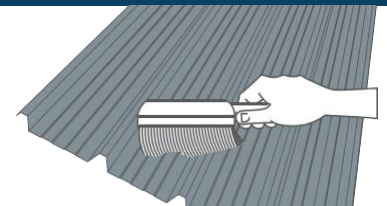
• Preporučuje se sečenje valovitih čeličnih limova električnim mašinama za prorezivanje ili kružnom testerom, odgovarajućom brzinom i sa odgovarajućim sečivima. Nikada ne koristite fleksibilnu testeru! Ivice sečenja će se zagrejati i postati užarene, uništavajući pocinkovanje i premaz panela.

• Svi metalni ostaci (strugotine) moraju se ukloniti tokom instalacije što je brže i temeljnije moguće.



ČIŠĆENJE

Ako se valovite ploče zaprljaju tokom postavljanja, očistite ih velikim količinama vode i mekom četkom.



TRANSPORT

Posle konsultacija sa našim prodajnim odeljenjem, možemo ponuditi našim kupcima direktne isporuke.

Reklamacije u vezi sa nedostacima ili skrivenim defektima moraju se prijaviti u roku od 24 sata od isporuke i pre instalacije.

Uputstva za montažu valovitih limova

NAGIB KROVA

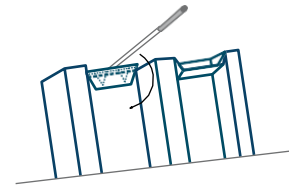
Minimalni nagib krova je između 5° i $8,7^\circ$.

Ako je nagib manji, pratite sledeća uputstva:

- Za jednu valovitu krovnu ploču bez poprečnih preklapanja
- Dodatno zaptivanje uzdužnih preklopa mora se izvršiti butil trakom. Spajanje spojeva + mehaničko pričvršćivanje na svakih 0,40 cm.



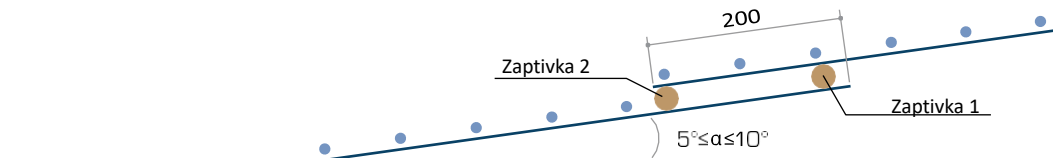
Valoviti lim mora biti vertikalno presavijen u dolinu, na grebenu krova.



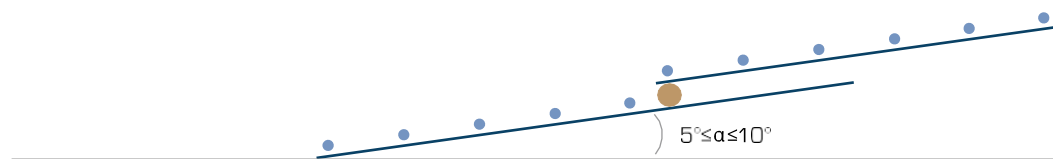
- Za dvostruko valovite limove postavljene na sleme, negativna traka za punjenje (traka od pene) mora se postaviti na obe strane slemena krova

PREKLAPANJA I HIDROIZOLACIJA

Za nagibe između 5° i 10° , potrebno je poprečno preklapanje od 200 mm, kao i zaptivanje sa dve trake butil mastike.

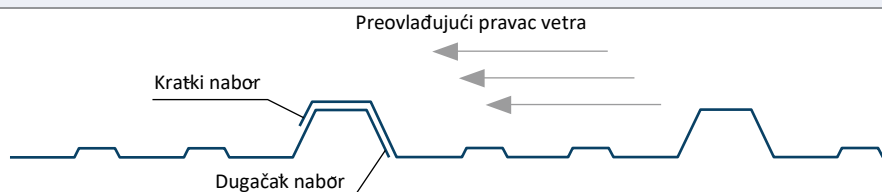


Počevši od nagiba od 10° , potrebno je poprečno preklapanje od 200 mm zajedno sa jednom trakom butil mastike, nanetom na kraj gornjeg profila.



MONTAŽA U ZAVISNOSTI OD PREVLAĐUJUĆEG VETRA

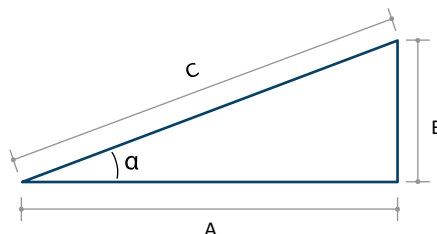
Uzdužno preklapanje vrši se prema preovlađujućem pravcu vetra. U slučaju uzdužnog preklapanja, ivica profila sa najkraćim šavom mora uvek biti na vrhu.



TABELE ZA KONVERZIJU

Formula za izračunavanje DUŽINE C:

$$C = \sqrt{A^2 + B^2}$$



KONVERZIJA PROCENATA U STEPENE

DUŽINA A mm		1	2	3	4	5	6	7	8	9	10	11	12
α °	α %	DUŽINA C mm											
3	5,2	1,001	2,003	3,004	4,005	5,007	6,008	7,010	8,011	9,012	10,014	11,015	12,016
4	7,0	1,002	2,005	3,007	4,010	5,012	6,015	7,017	8,020	9,022	10,024	11,027	12,029
5	8,7	1,004	2,008	3,011	4,015	5,019	6,023	7,027	8,031	9,034	10,038	11,042	12,046
6	10,5	1,006	2,011	3,017	4,022	5,028	6,033	7,039	8,044	9,050	10,055	11,061	12,066
7	12,5	1,008	2,015	3,023	4,030	5,038	6,045	7,053	8,060	9,068	10,075	11,083	12,090
8	14,1	1,010	2,020	3,029	4,039	5,049	6,059	7,069	8,079	9,088	10,098	11,108	12,118
9	15,8	1,012	2,025	3,037	4,050	5,062	6,075	7,087	8,100	9,112	10,125	11,137	12,150
10	17,6	1,015	2,031	3,046	4,062	5,077	6,093	7,108	8,123	9,139	10,154	11,170	12,185
11	19,4	1,019	2,037	3,056	4,075	5,094	6,112	7,131	8,150	9,168	10,187	11,206	12,225
12	21,3	1,022	2,045	3,067	4,089	5,112	6,134	7,156	8,179	9,201	10,223	11,246	12,268
13	23,1	1,026	2,053	3,079	4,105	5,132	6,158	7,184	8,210	9,237	10,263	11,289	12,316
14	24,9	1,031	2,061	3,092	4,122	5,153	6,184	7,214	8,245	9,276	10,306	11,337	12,367
15	26,8	1,035	2,071	3,106	4,141	5,176	6,212	7,247	8,282	9,317	10,353	11,388	12,423
16	28,7	1,040	2,081	3,121	4,161	5,201	6,242	7,282	8,322	9,363	10,403	11,443	12,484
17	30,6	1,046	2,091	3,137	4,183	5,228	6,274	7,320	8,366	9,411	10,457	11,503	12,548
18	32,5	1,051	2,103	3,154	4,206	5,257	6,309	7,360	8,412	9,463	10,515	11,566	12,618
19	34,4	1,058	2,115	3,173	4,230	5,288	6,346	7,403	8,461	9,519	10,576	11,634	12,691
20	36,4	1,064	2,128	3,193	4,257	5,321	6,385	7,449	8,513	9,578	10,642	11,706	12,770
21	38,4	1,071	2,142	3,213	4,285	5,356	6,427	7,498	8,569	9,640	10,711	11,783	12,854
22	40,4	1,079	2,157	3,236	4,314	5,393	6,471	7,550	8,628	9,707	10,785	11,864	12,942
23	42,4	1,086	2,173	3,259	4,345	5,432	6,518	7,605	8,691	9,777	10,864	11,950	13,036
24	44,5	1,095	2,189	3,284	4,379	5,473	6,568	7,662	8,757	9,852	10,946	12,041	13,136
25	46,6	1,103	2,207	3,310	4,414	5,517	6,620	7,724	8,827	9,930	11,034	12,137	13,241
26	48,8	1,113	2,225	3,338	4,450	5,563	6,676	7,788	8,901	10,013	11,126	12,239	13,351
27	51,0	1,122	2,245	3,367	4,489	5,612	6,734	7,856	8,979	10,101	11,223	12,346	13,468
28	53,2	1,133	2,265	3,398	4,530	5,663	6,795	7,928	9,061	10,193	11,326	12,458	13,591
29	55,4	1,143	2,287	3,430	4,573	5,717	6,860	8,003	9,147	10,290	11,434	12,577	13,720
30	57,7	1,155	2,309	3,464	4,619	5,774	6,928	8,083	9,238	10,392	11,547	12,702	13,856

KONVERZIJA DUŽINA A I B

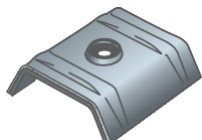
DUŽINA mm		1	2	3	4	5	6	7	8	9	10	11	12
VISINA B mm		DUŽINA C mm											
0,250		1,031	2,016	3,010	4,008	5,006	6,005	7,004	8,004	9,003	10,003	11,003	12,003
0,500		1,118	2,062	3,041	4,031	5,025	6,021	7,018	8,016	9,014	10,012	11,011	12,010
0,750		1,250	2,136	3,092	4,070	5,056	6,047	7,040	8,035	9,031	10,028	11,026	12,023
1,000		1,414	2,236	3,162	4,123	5,099	6,083	7,071	8,062	9,055	10,050	11,045	12,042
1,250		1,601	2,358	3,250	4,191	5,154	6,129	7,111	8,097	9,086	10,078	11,071	12,065
1,500		1,803	2,500	3,354	4,272	5,220	6,185	7,159	8,139	9,124	10,112	11,102	12,093
1,750		2,016	2,658	3,473	4,366	5,297	6,250	7,215	8,189	9,169	10,152	11,138	12,127
2,000		2,236	2,828	3,606	4,472	5,385	6,325	7,280	8,246	9,220	10,198	11,180	12,166
2,250		2,462	3,010	3,750	4,589	5,483	6,408	7,353	8,310	9,277	10,250	11,228	12,209
2,500		2,693	3,202	3,905	4,717	5,590	6,500	7,433	8,382	9,341	10,308	11,281	12,258

Uputstva za montažu valovitih limova

PRIČVRŠĆIVANJE

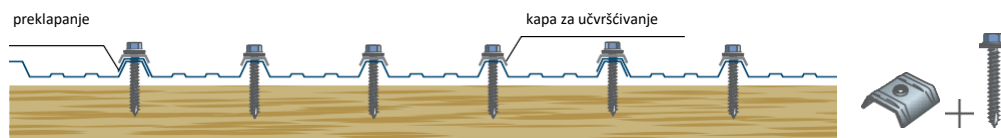
PREFARBANI ALUMINIJUMSKI KLOP ZA UČVRŠĆIVANJE SA EPDM ZAPTIVANJEM.

Za pričvršćivanje se preporučuje upotreba kapice za učvršćivanje ispod zavrtnja. Ovo sprečava prodiranje vode kroz zavrtnj i deformaciju valovitog lima.



MONTAŽA KROVA NA DRVENE GREDE

Prilikom postavljanja krova, poželjno je da se fiksira na vrhu pregiba. Ako se instalacija vrši na drvenom ramu, nije potrebno unapred praviti rupe. Možete praviti malu rupu jakim udarcem, a zatim koristiti samorezne vijke za fiksiranje. Svaki pregib fiksirajte na oba kraja preklapanja. U suprotnom, vijci su ravnomerno raspoređeni.



MONTAŽA KROVA NA ČELIČNE GREDE

Prilikom montaže KROV-a na čelični okvir, nije potrebno praviti prethodne rupe ako se za pričvršćivanje koriste samorezni vijci.



MONTAŽA NA KROV SA KUKASTIM VIJCIMA I NAVRTKAMA

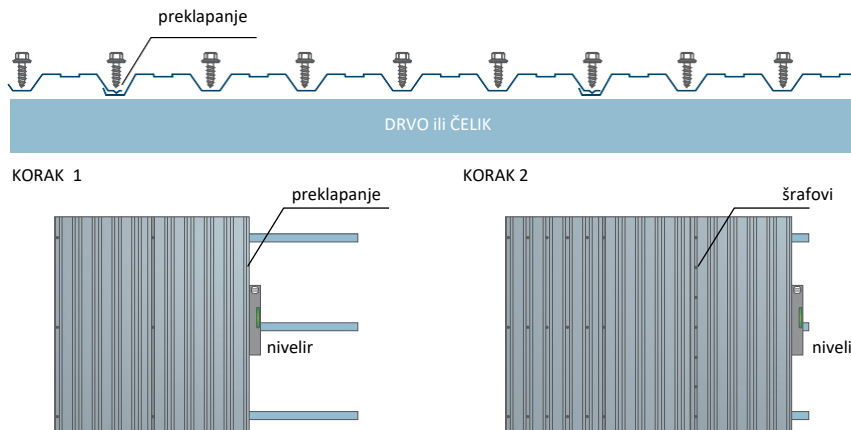
Vrste kukastih zavrtnjeva:



FIKSIRANJE

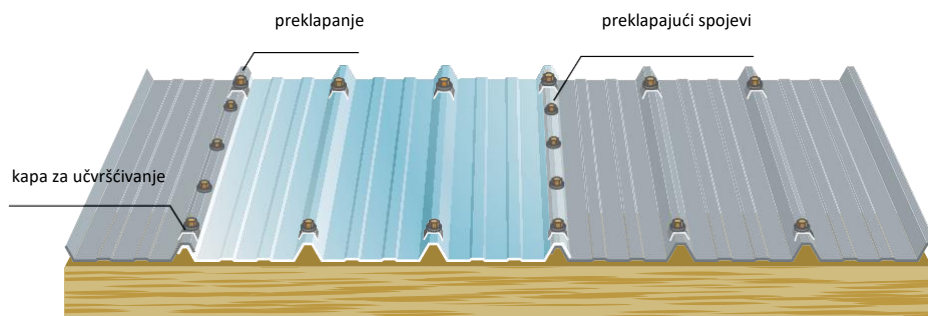
MONTAŽA ZIDOVA SA ČELIČNIM ILI DRVENIM GREDAMA

Prilikom postavljanja zidova, preporučuje se upotreba libele kako bi se osiguralo da su ploče savršeno ravne. Pričvrstite preklapanje i dolinu pregiba. Tek tada se završava postavljanje prethodnog profila. Ovim se izbegava rizik od deformacije i oštećenja ploča. ZIDNE ploče moraju biti pričvršćene za svaku ploču.



UGRADNJA TRANSPARENTNIH PLOČA NA KROVU

- Transparentne ploče uskladištene na licu mesta moraju biti potpuno zaštićene od sunčeve svetlosti kako bi se sprečio rizik od deformacije usled zagrevanja. Ovaj rizik nestaje nakon ugradnje.
- Da biste sekli profile transparentnih ploča bez neravnina, postupite na sledeći način:
 - Ručno sečenje: koristite testeru sa finim zupcima.
 - Mehaničko sečenje: koristite kružnu testeru sa maksimalnom brzinom od 2500 o/min.
- U zavisnosti od rastojanja između tačaka pričvršćivanja, prečnik rupa napravljenih u poliesterskom profilu treba da bude 2 mm veći od prečnika šrafova koji se koriste za pričvršćivanje. Ovim se izbegava rizik od oštećenja krovnih prozora usled širenja i skupljanja na različitim temperaturama. Obično se uzdužno širenje dešava u smeru odvodnjavanja vode.
- Rastojanje između greda ne sme biti veće od 1,20 m u normalnim područjima i 1 m u područjima gde su krovovi izloženi neuobičajenim atmosferskim uslovima (primorski ili planinski regioni).
- Da bi se sprečilo deformisanje krovnih prozora, zavrtnji i vijci ne smeju doći u kontakt sa poliesterskim profilom. U tu svrhu treba koristiti aluminijumske kapice za podizanje. Zavrtnji se zatežu do panela, tek toliko da se šuplji deo pregiba potisne nadole. Zavrtnji se ne smeju previše zategnuti. To bi moglo dovesti do deformacije pregiba.
- Uzdužna preklapanja se izvode na jednom pregibu. U slučaju nagiba od 8° do 15°, uključujući i njih, sa mastiksnim trakama, poprečno preklapanje može dostići 200 mm, između 100 - 200 mm za nagibe veće od 15°.



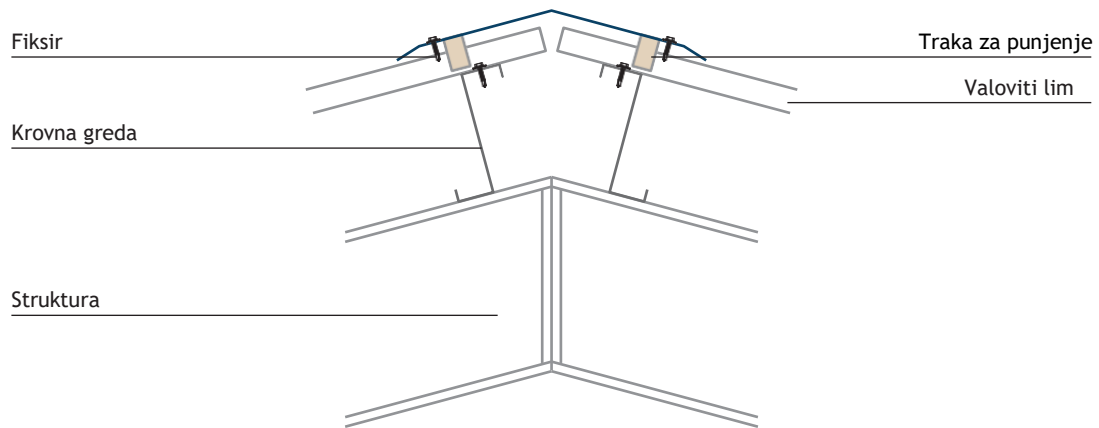
UPOZORENJE! ZABRANJENO JE HODANJE PO TRANSPARENTNIM PLOČAMA.

Detalji završne instalacije profila

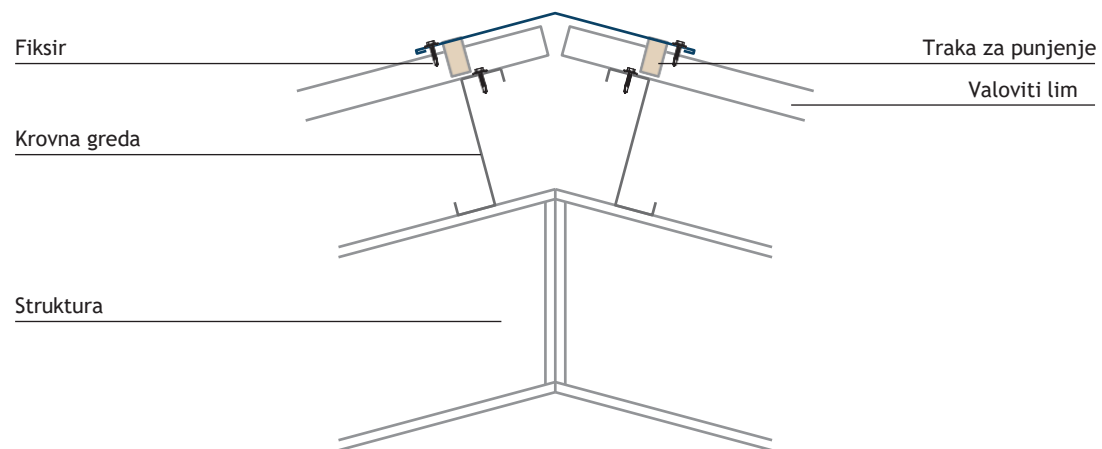
Krovovi od valovitog lima

1. SLEMEN

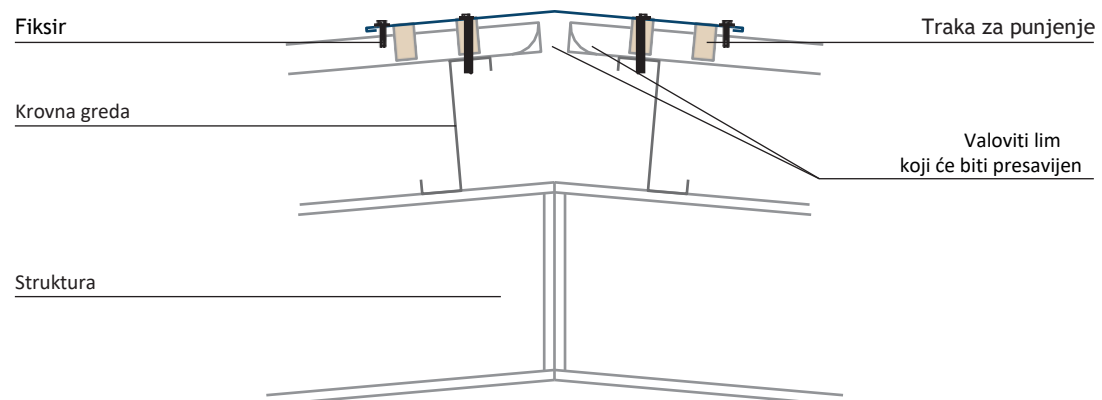
1.1. SLEMEN



1.2. VUČENI GREBEN

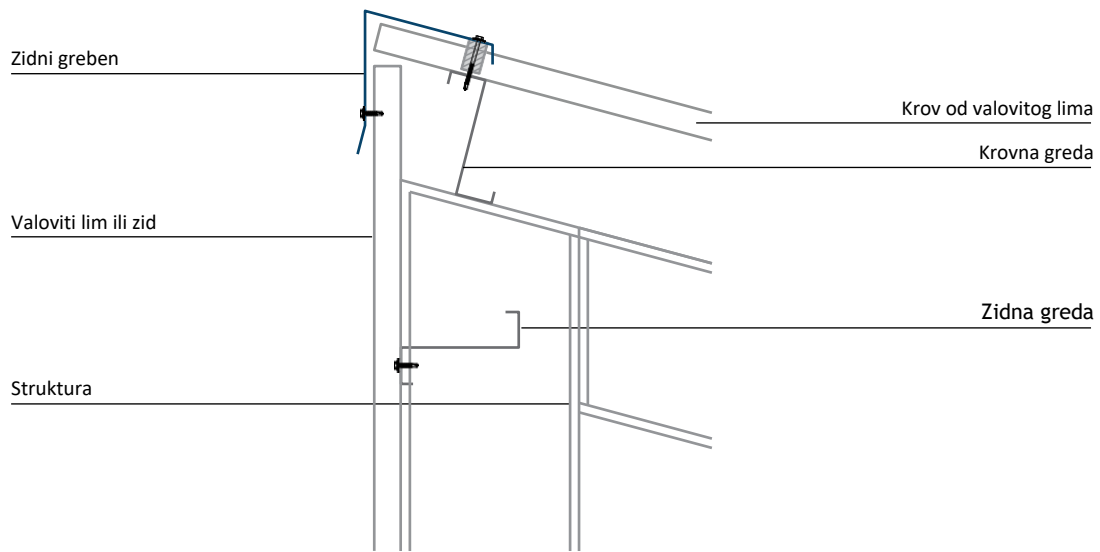


1.3. SLEMENI SA VRLO MALIM NAGONOM KROVA



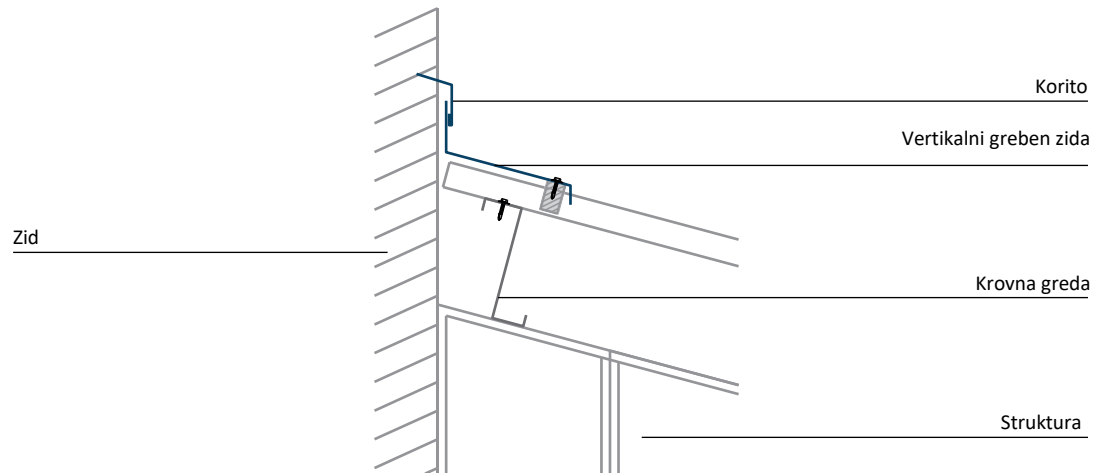
2. KRUNA LAJSNA

2.1. SA OLUKOM ZA ODVOĐENJE VODE

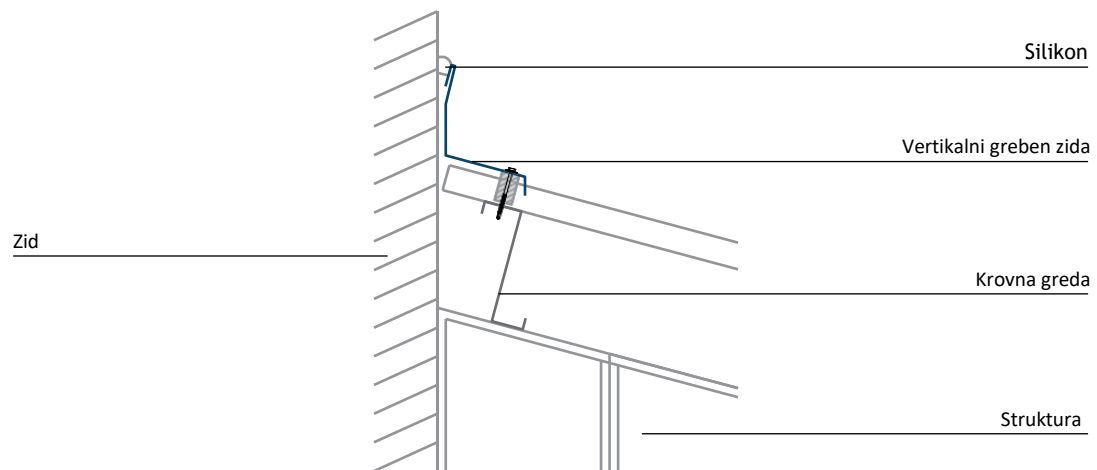


3. VERTIKALNI SLEMEN ZIDA

3.1. SA OLUKOM

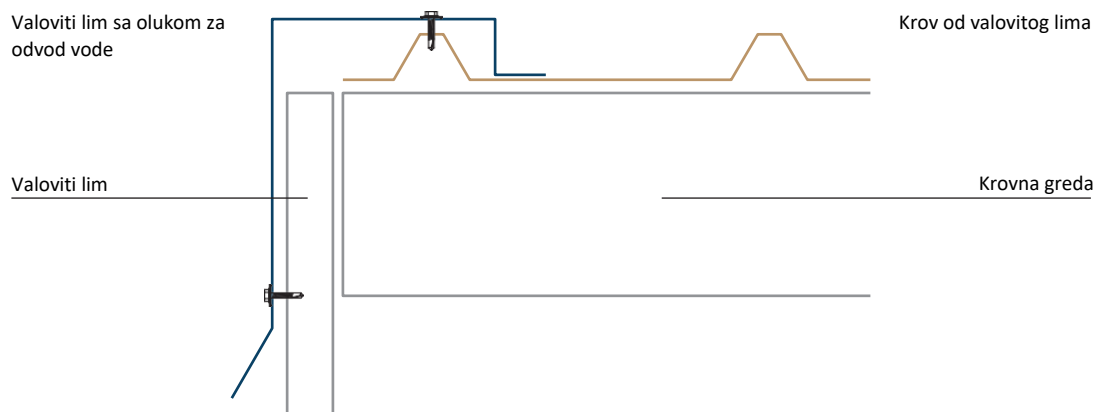


3.2. ZAPTIVANJE KITOM



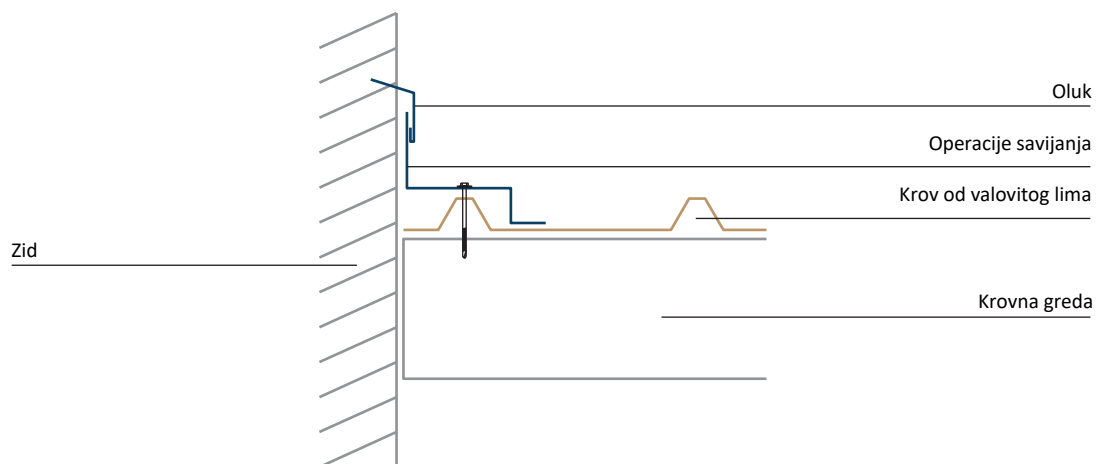
4. PANELI

4.1. SA OLUKOM ZA ODVOĐENJE VODE

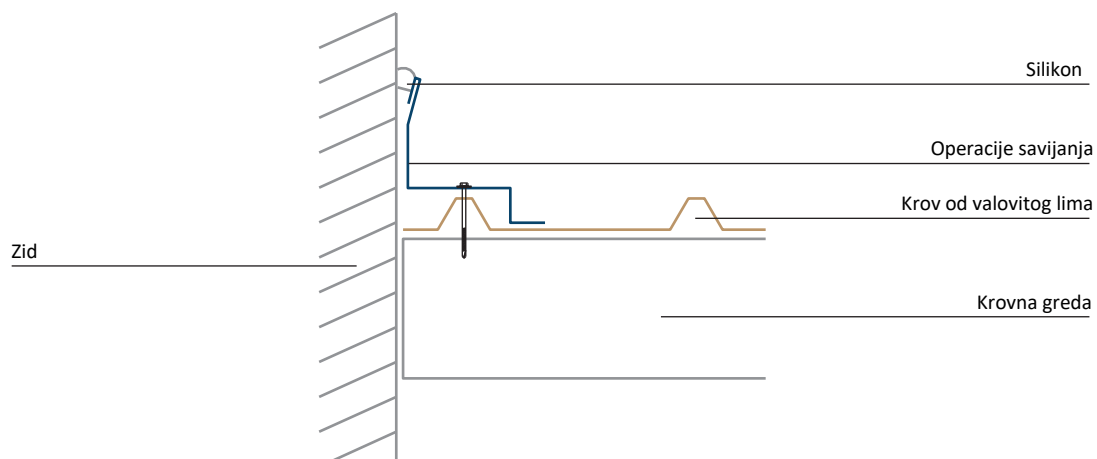


5. BOČNI PRIKLJUČAK ZA FASADU

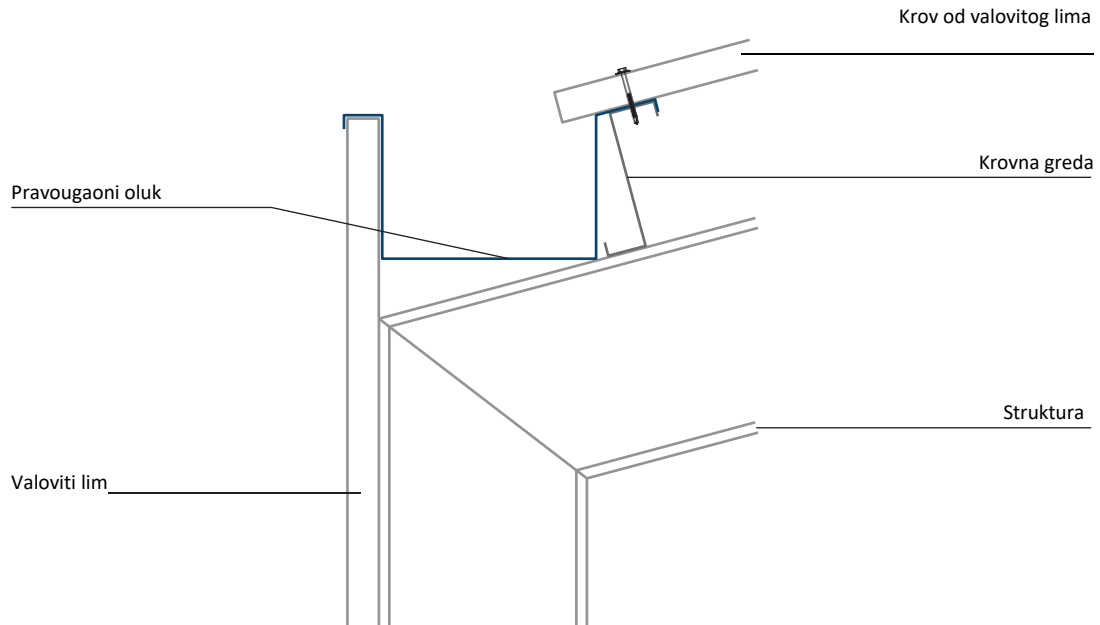
5.1. SA OLUKOM



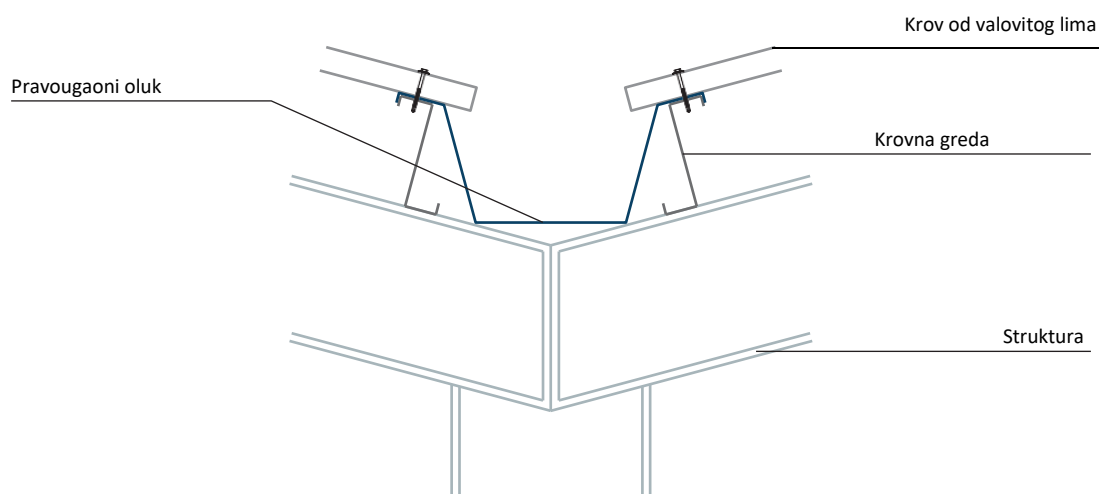
5.2. ZAPTIVANJE KITOM



6. PRAVOUGAONI OLUK

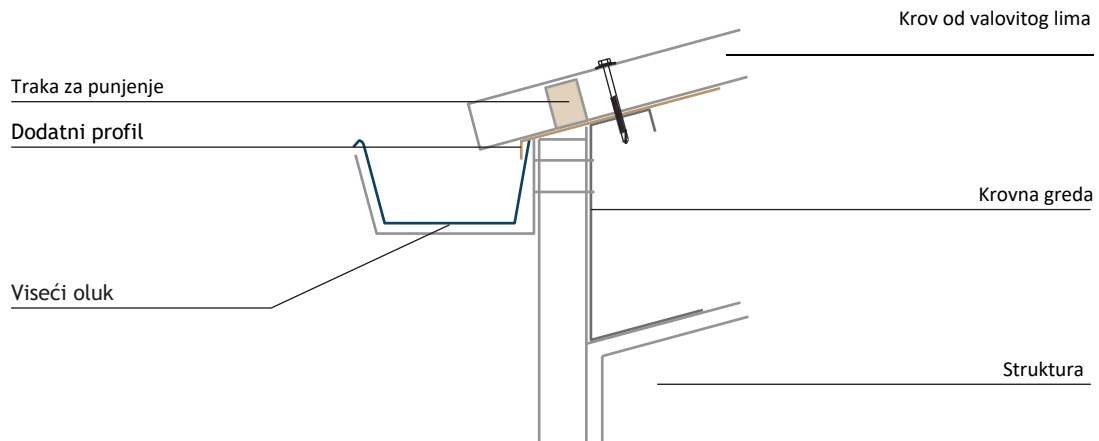


7. PRAVOUGAONI OLUK U SREDINI

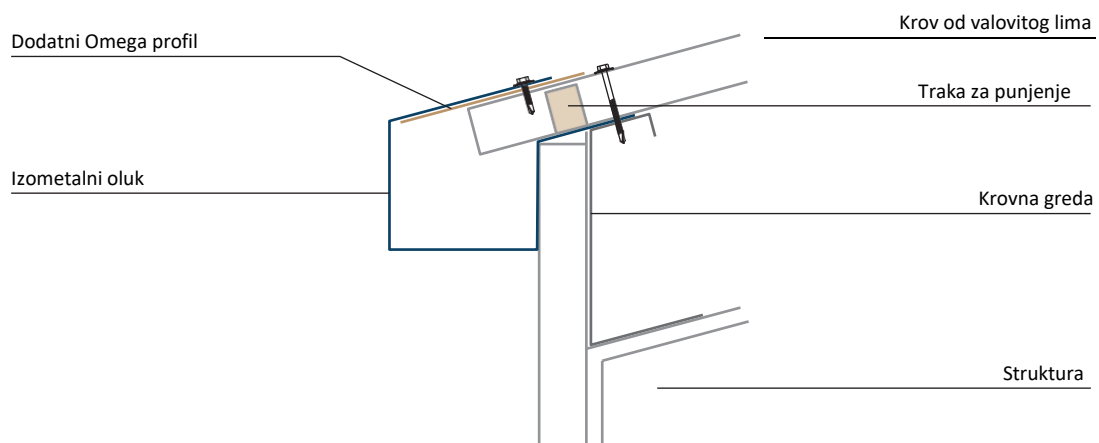


8. VISEĆI OLUK

8.1. SA ZIDOM OD VALOVITOG LIMA



8.2. IZOMETALNI OLUK

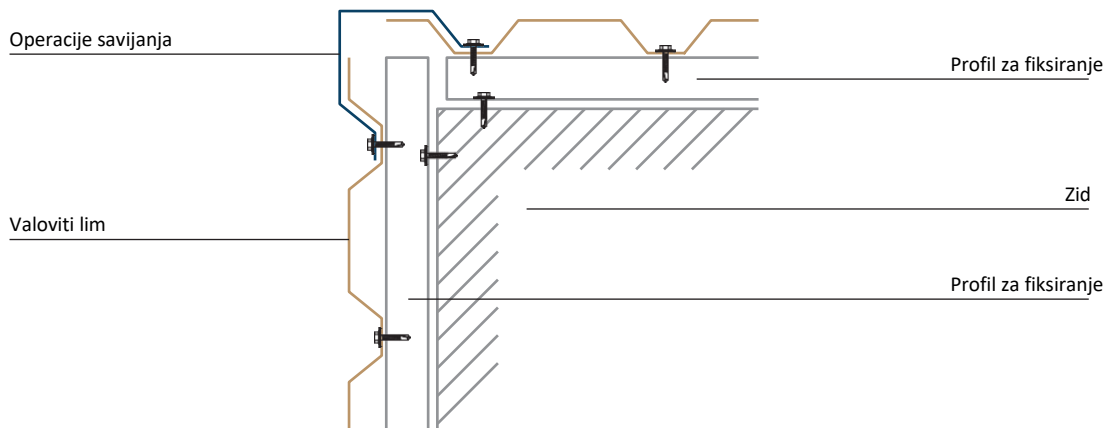


Detalji ugradnje završnih profila

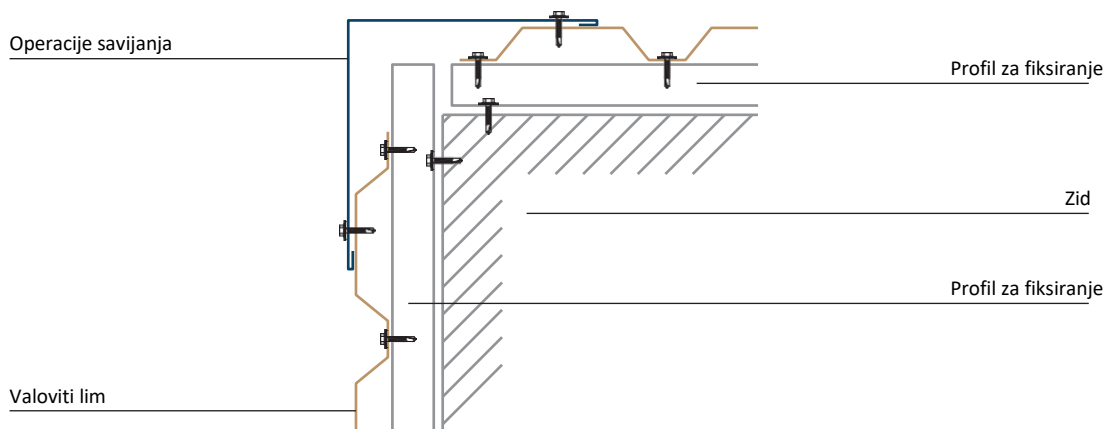
Valoviti lim za ZID

1. VALOVITI LIM, VERTIKALNO MONTIRAN NA POSTOJEĆU FASADU

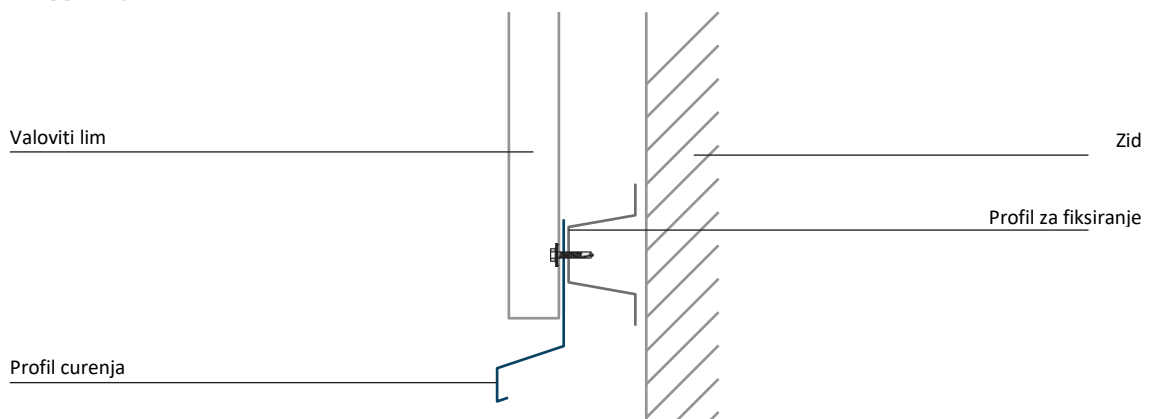
1.1. IZRADA PRESAVIJENOG UGLA PREMA PROFILU



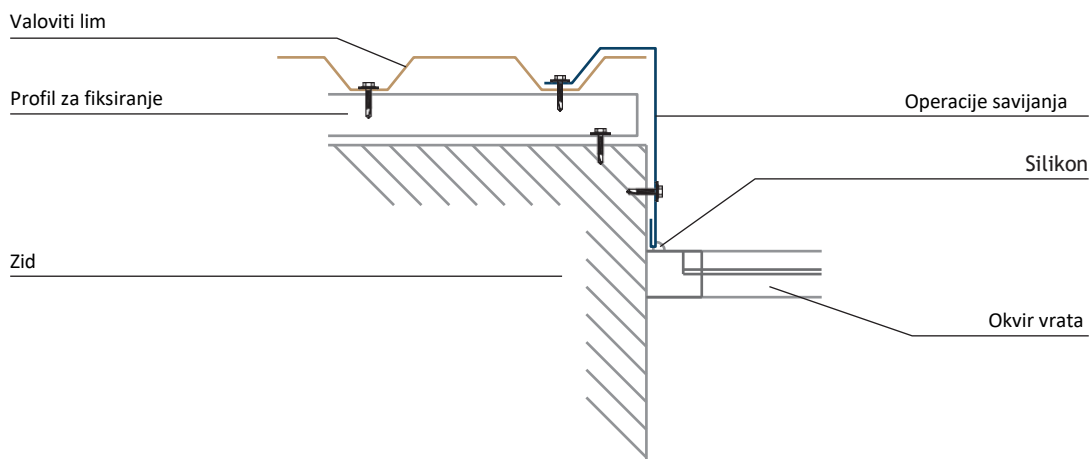
1.1. IZRADA PRAVOG UGLA



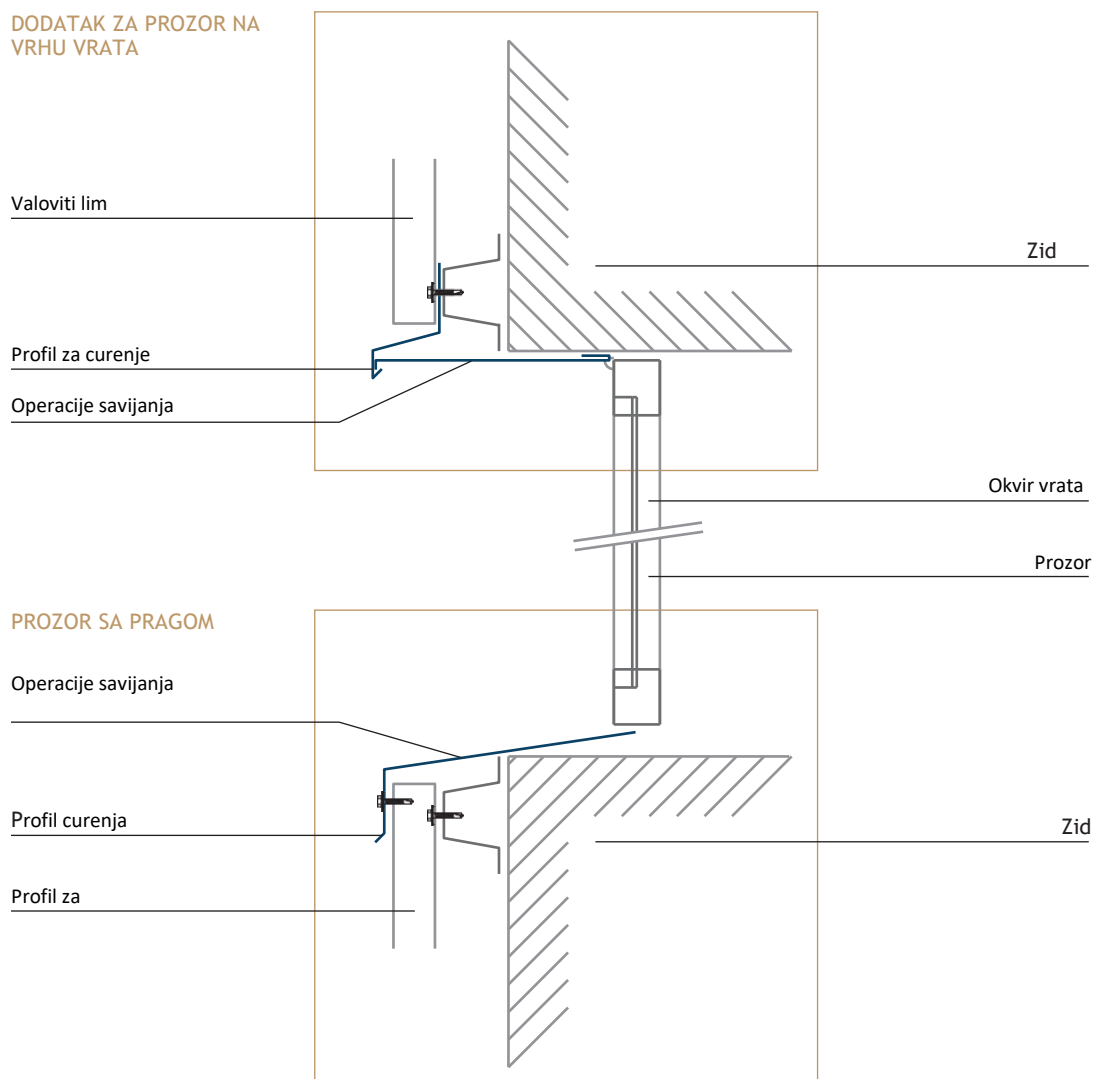
1.2. PROFIL CURENJA



1.3. BOČNI PROZOR ILI DODATAK ZA VRATA PREKLOPLJEN PREMA PROFILU

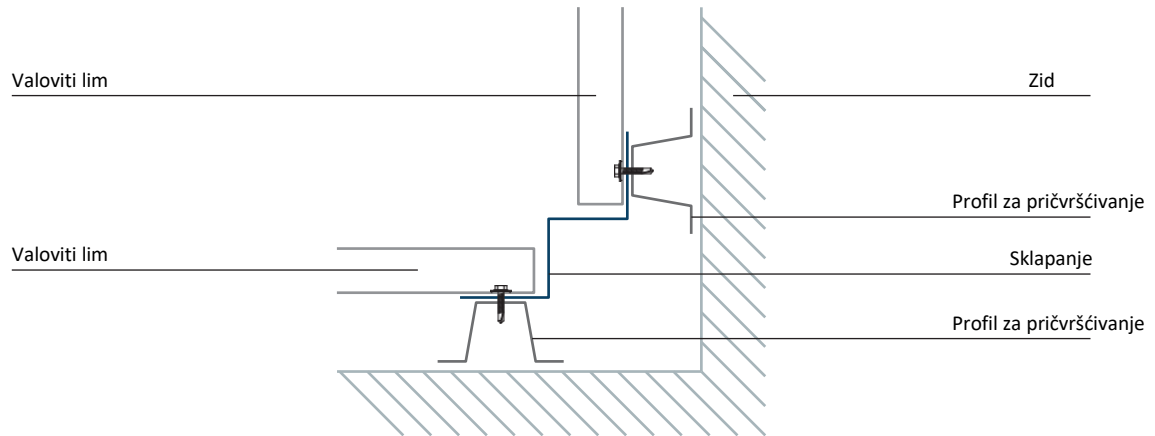


1.4. DODATAK ZA PROZOR ILI VRATA

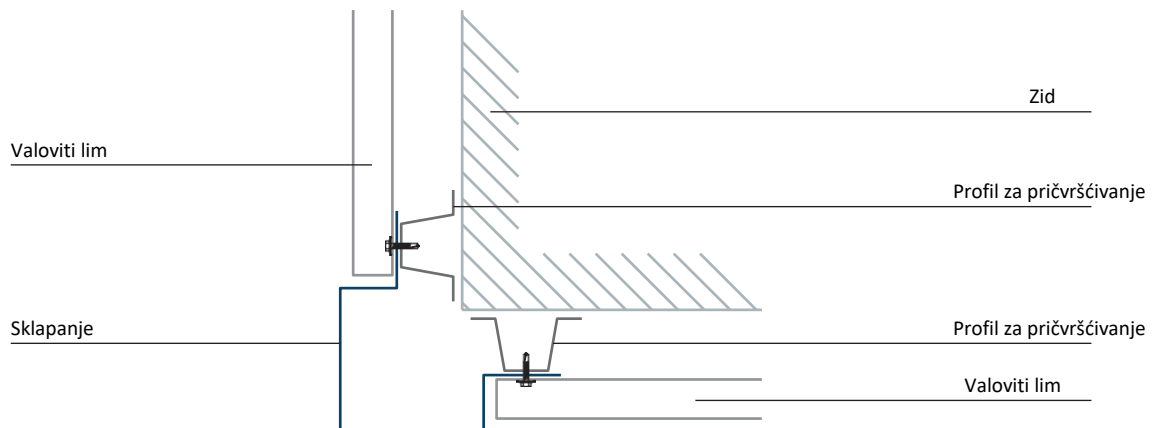


2. VALOVITI LIM, HORIZONTALNA MONTAŽA NA POSTOJEĆU FASADU

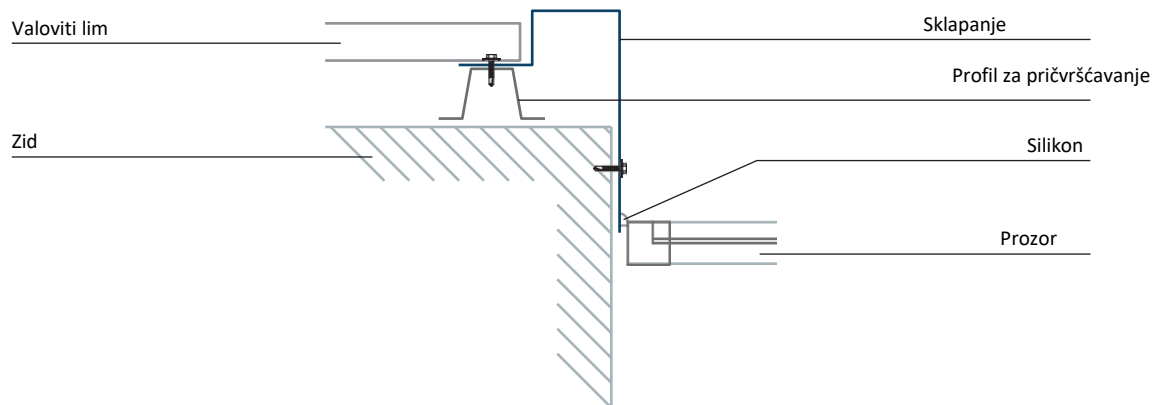
1.6. UNUTRAŠNJI UGAO



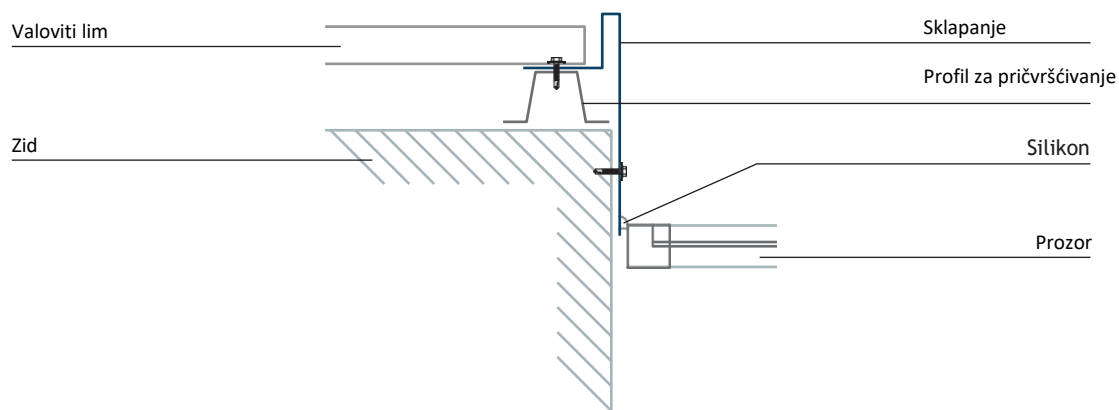
1.6. SPOLJAŠNJI UGAO



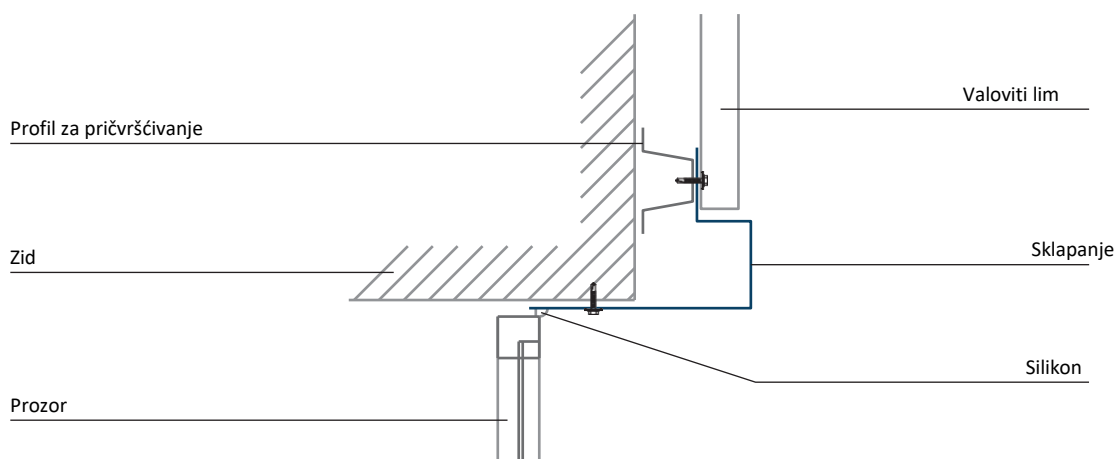
1.6. DODATAK ZA BOČNI PROZOR (EVIDENTIRANI OTVOR)



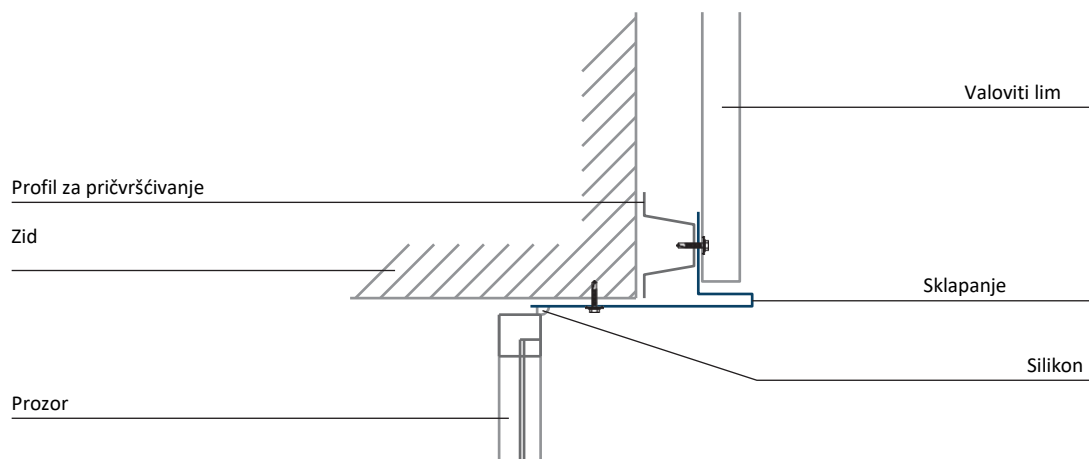
2.4. DODATAK ZA BOČNI PROZOR (NEEVIDENTIRANI OTVOR)



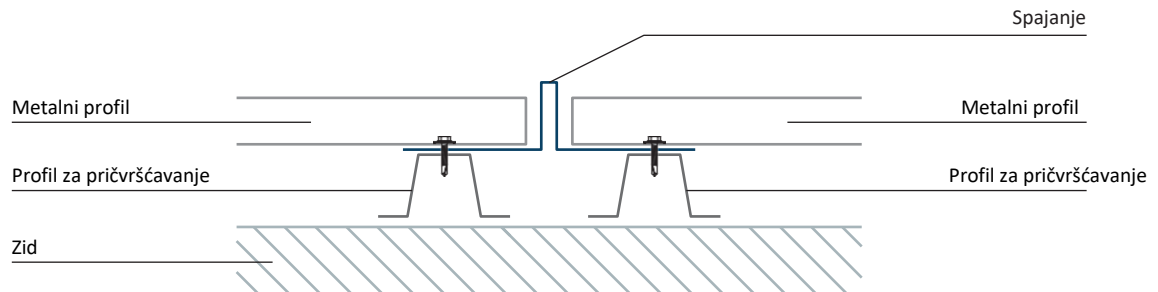
2.5. DODATAK ZA GORNJI PROZOR (EVIDENTIRANI OTVOR)



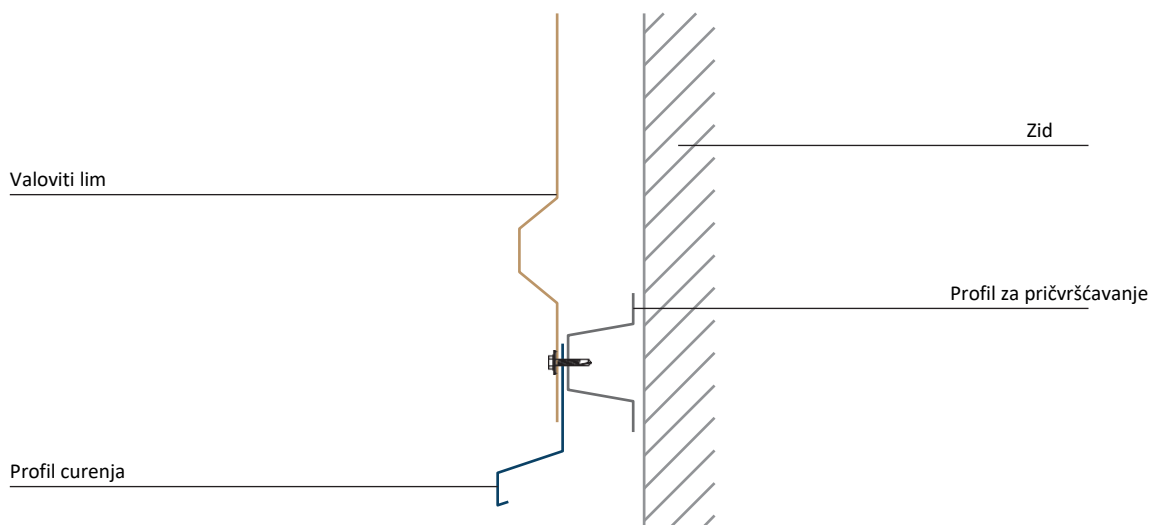
2.6. DODATAK GORNJI PROZOR (NEEVIDENTIRANI OTVOR)



2.7. SPOJNI PROFIL

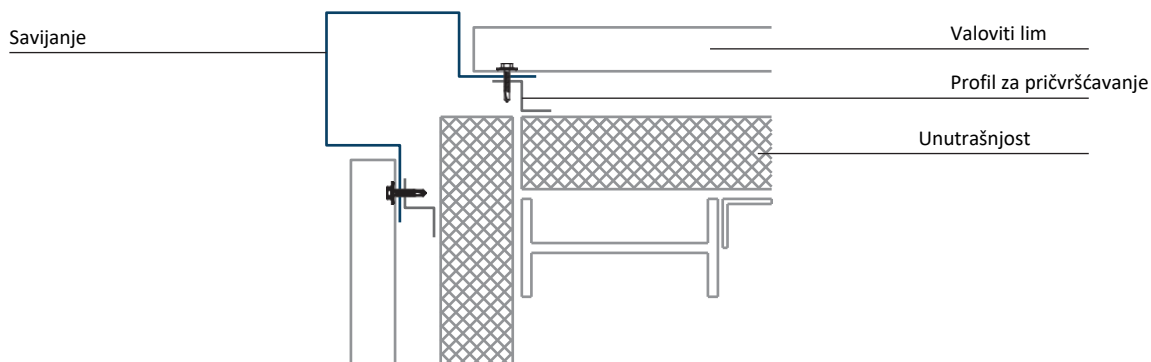


2.8. PROFIL CURENJA

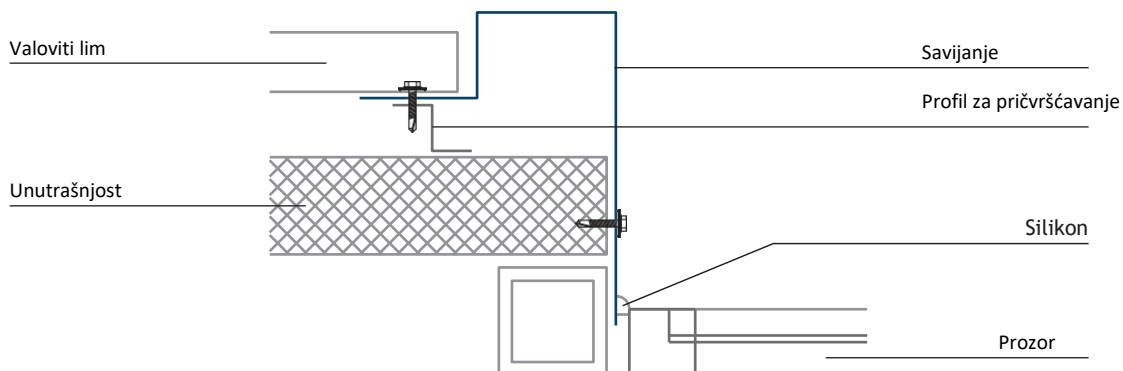


3. VALOVITI LIM, HORIZONTALNA UGRADNJA U UNUTRAŠNJOJ PROSTORIJI

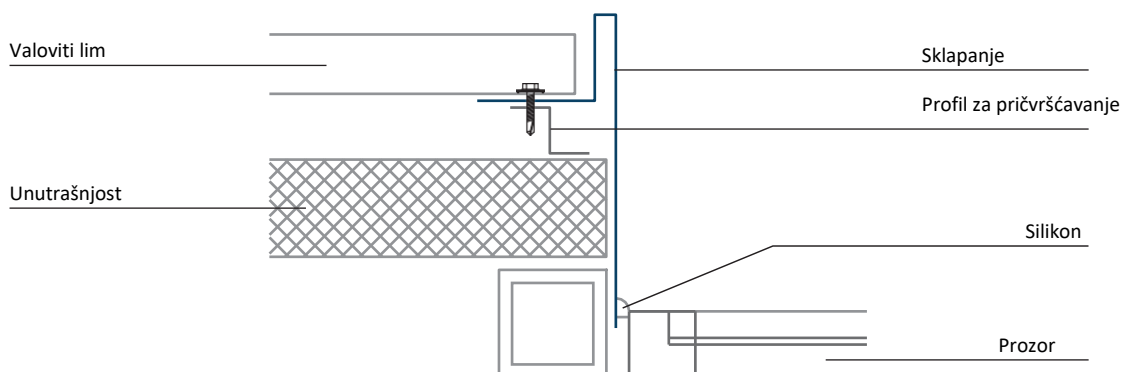
3.5. SPOLJAŠNJI UGAO



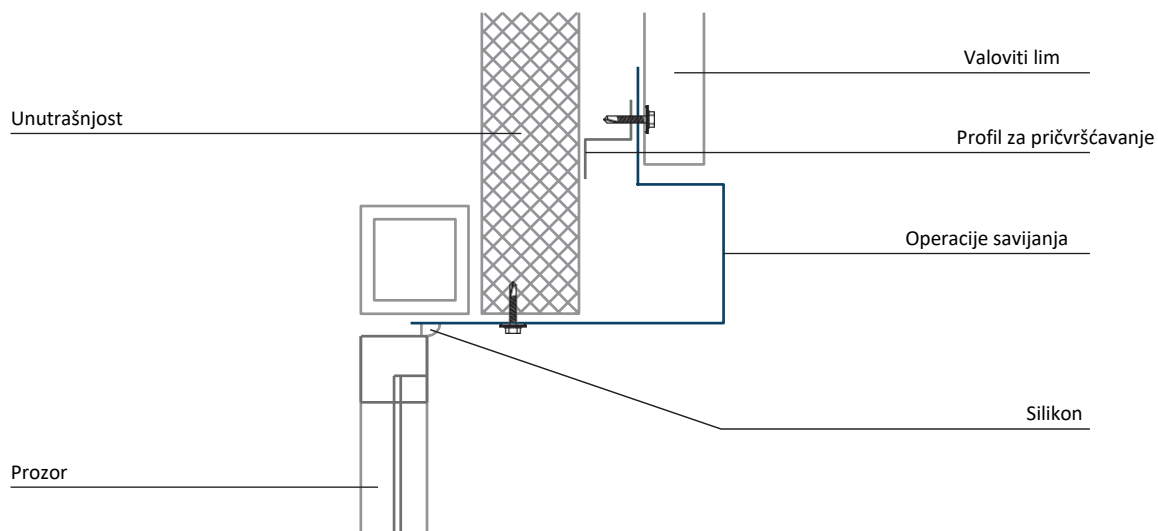
3.2. DODATAK ZA BOČNI PROZOR (EVIDENTIRANI OTVOR)



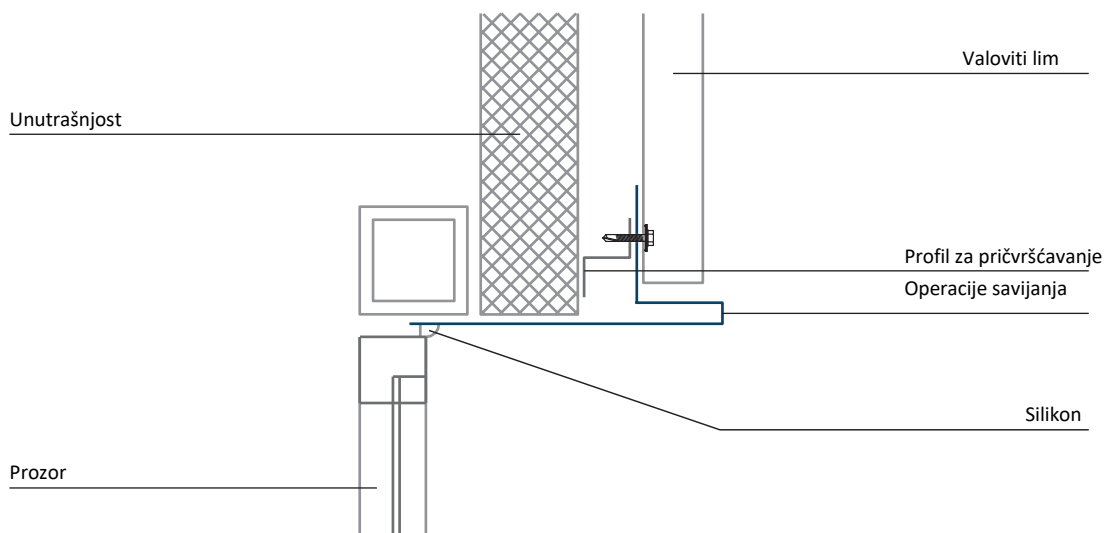
3.3. DODATAK ZA BOČNI PROZOR (NEEVIDENTIRANI OTVOR)



3.6. GORNJI DODATAK ZA PROZOR (EVIDENTIRANI OTVOR)



3.7. GORNJI DODATAK ZA PROZOR (NEEVIDENTIRANI OTVOR)





JORISIDE
THE STEEL FUTURE

Str. Principală nr. 58, 305100, Buziaș, jud. Timiș Str.
Milano nr. 15, 070000, Buftea, jud. Ilfov

0256 307 700
office@jorisode.ro